

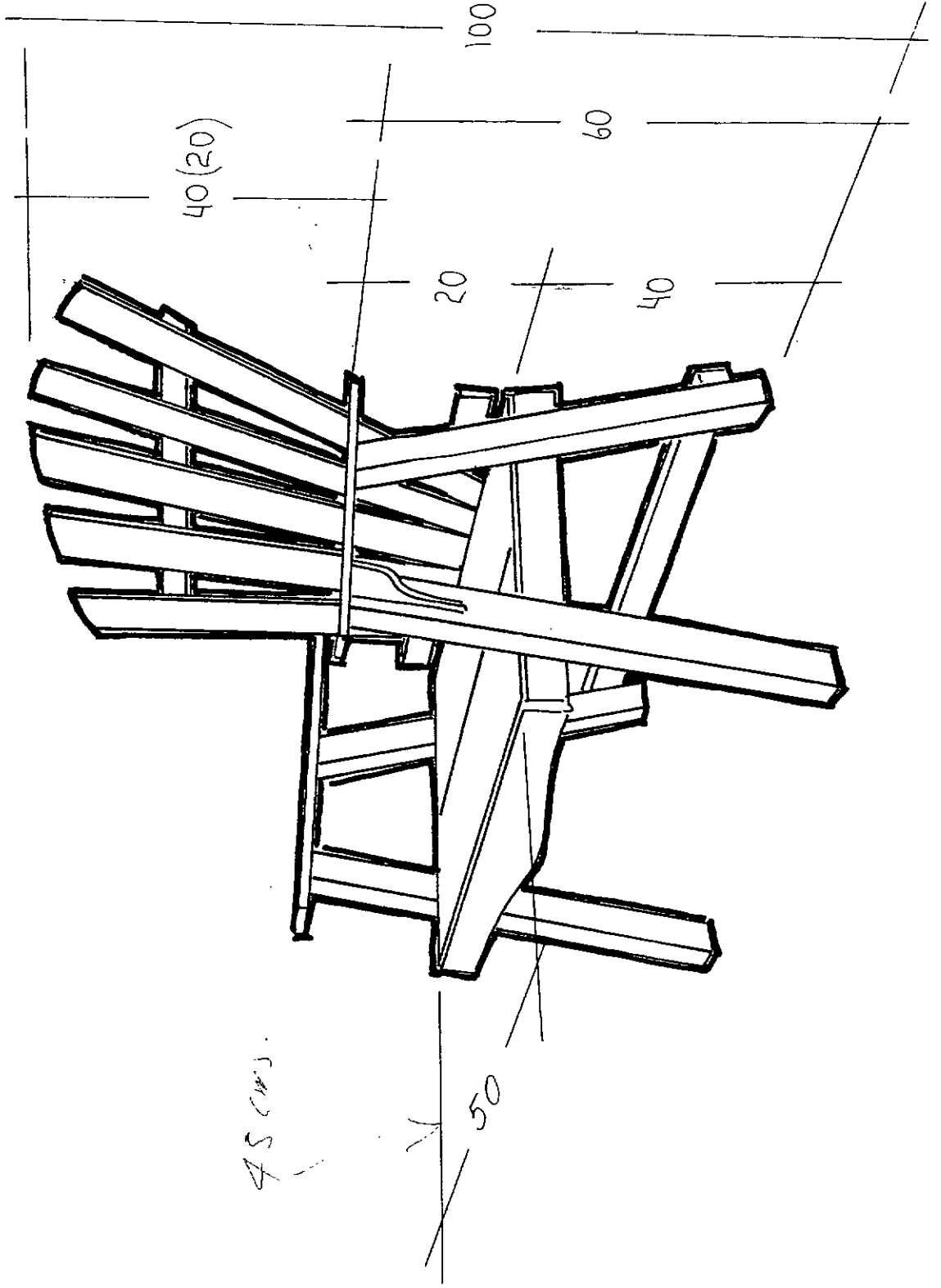
# RESEÑA HISTÓRICA.

EL USO DE ESTA SILLA EN LA COSTA ATLÁNTICA  
HALE PENSAR. QUE ES ORIGINARIA DE ESTA  
REGION; ARTESANOS SEXAGENARIOS AFIRMAN  
CONOZERLA DESDE SU INFANCIA AUNQUE DESLO-  
MOLEN EL ORIGEN AUTENTICO DE LA SILLA  
MARIA PALITO.

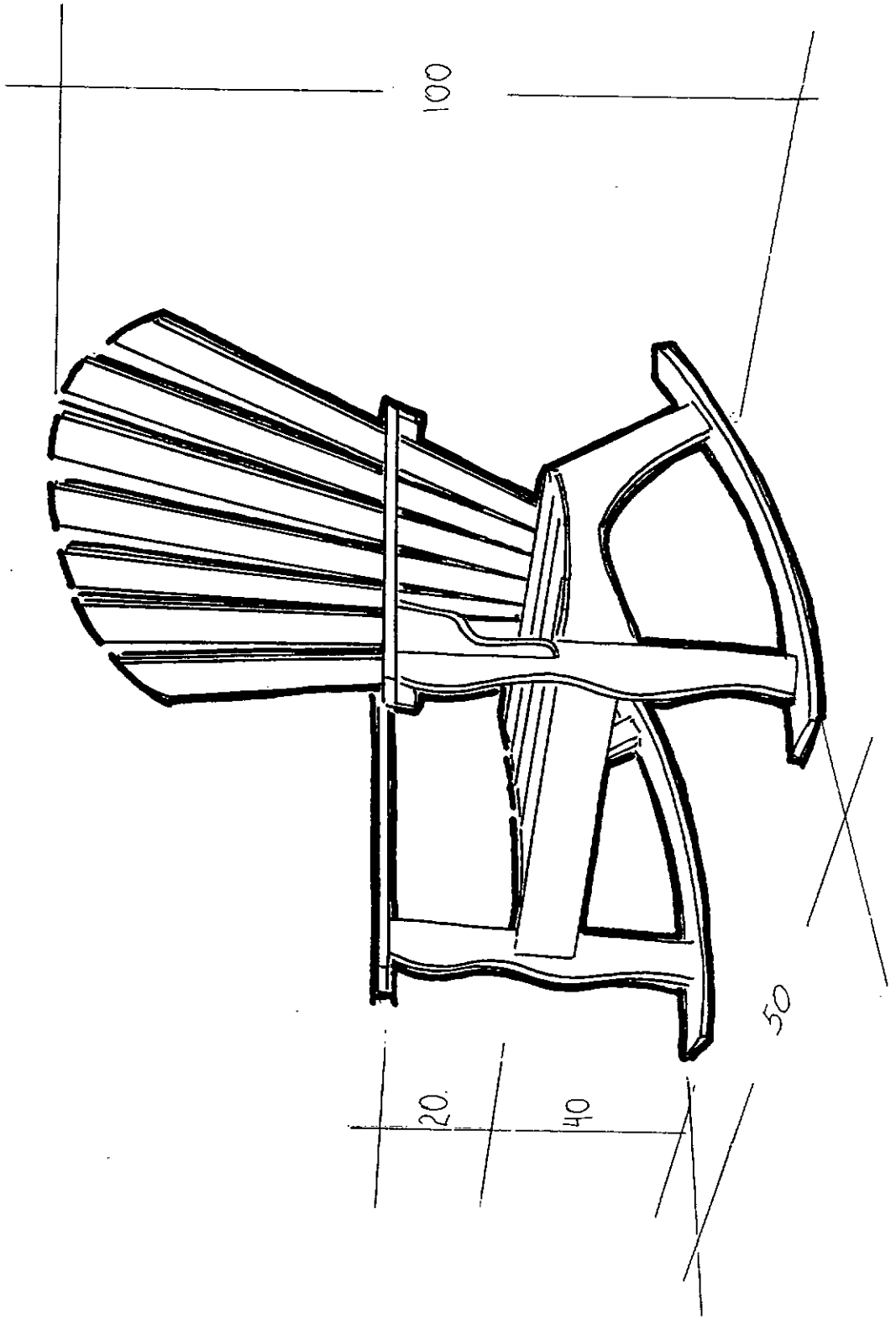
EL DISEÑO BASICO DE ESTA SILLA PERMITE A LOS  
ARTESANOS CREAR DIFERENTES POSIBILIDADES  
ESTETICAS Y FUNCIONALES.  
LA EXCELENTE COMBINACION ENTRE SUS FORMAS  
Y MADERAS QUE TRABAJAN CON DIVERSOS ACABADOS  
EN COLORES MUY ADECUADOS; DAN COMO RESULTA-  
DO UN MOBILIARIO AGRADO A ESTA REGION  
CARIBEÑA.



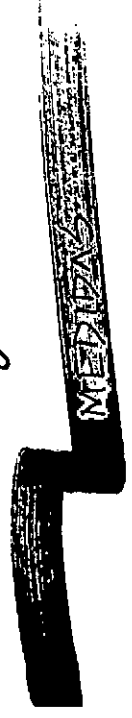
5022A.



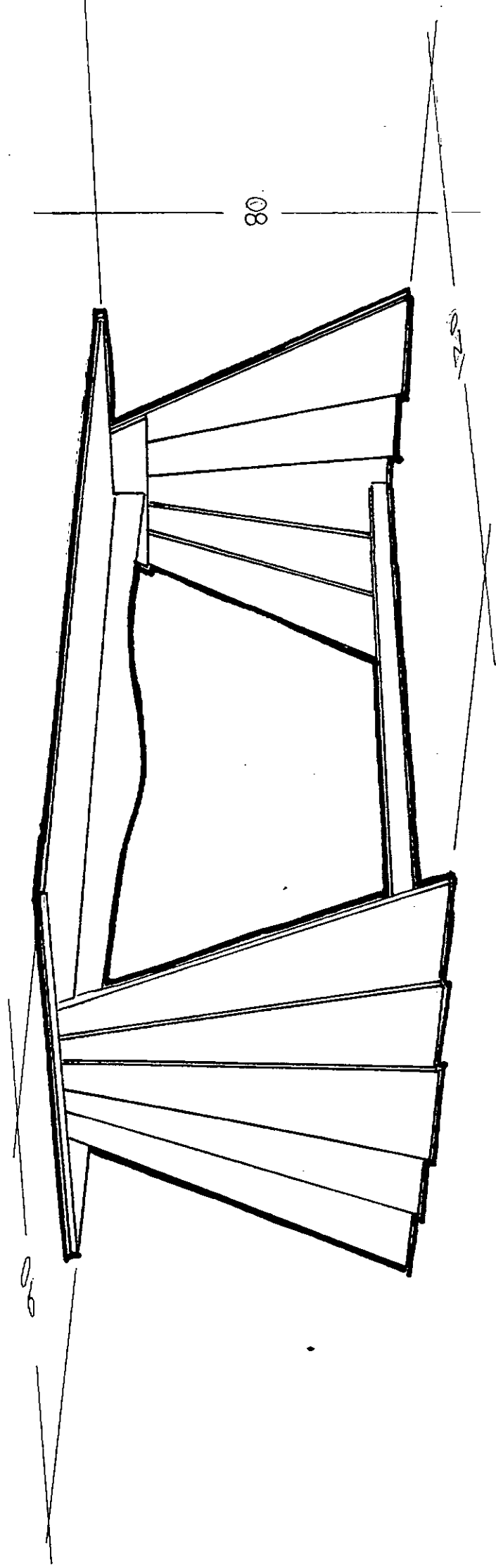
MEDIDORA.



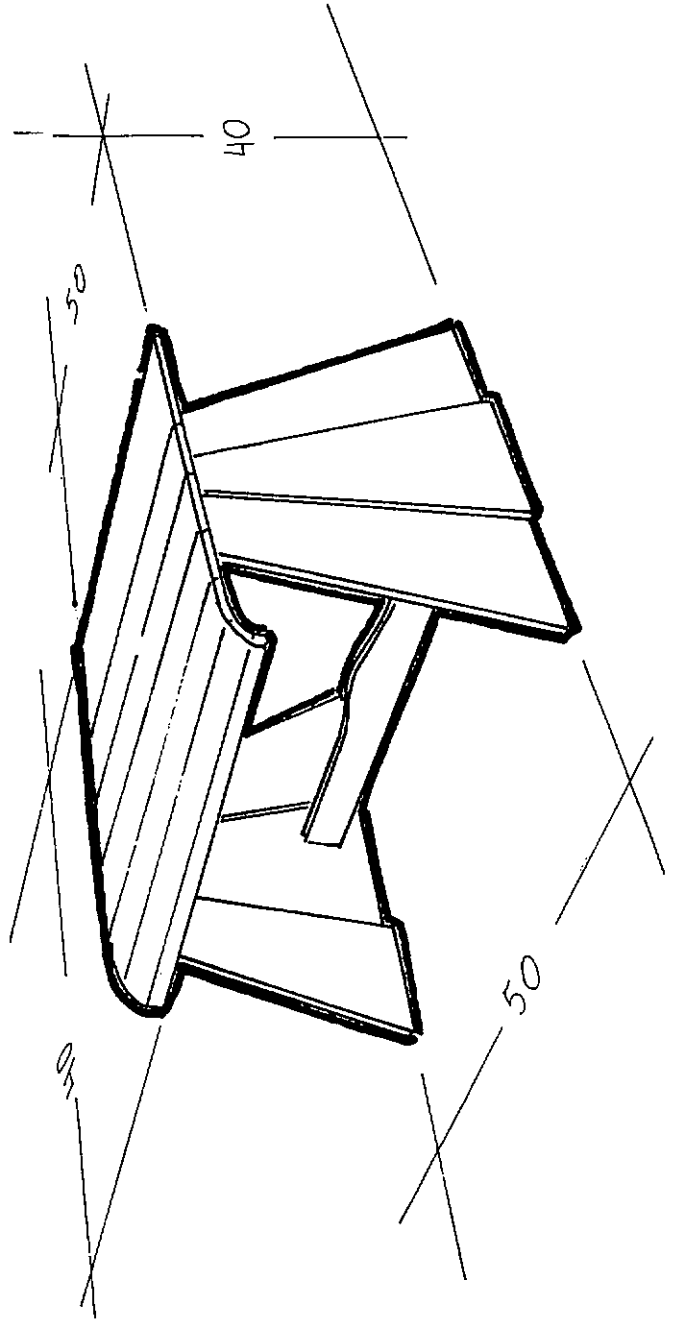
COMEPOL.



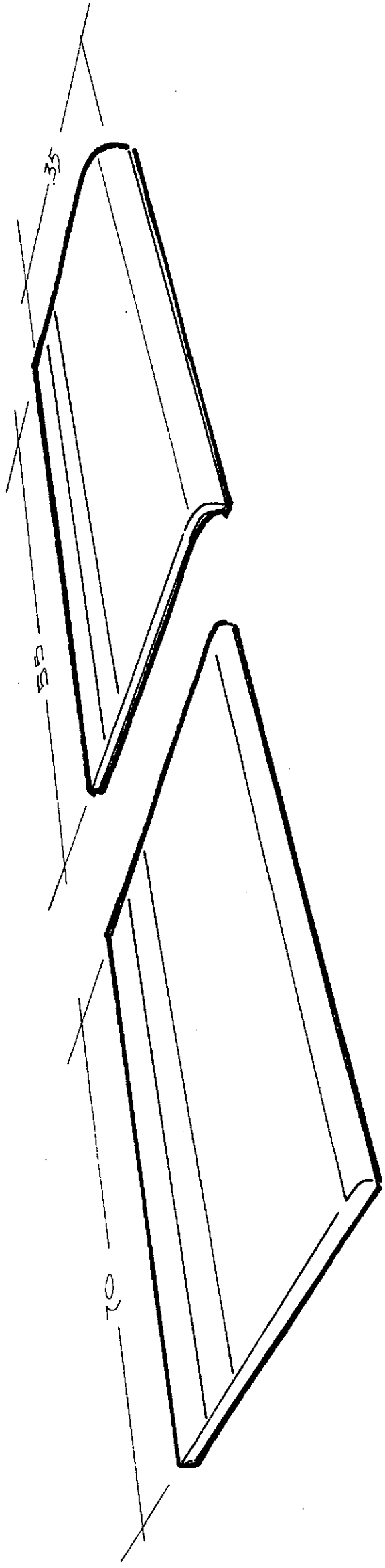
MEDIZAS



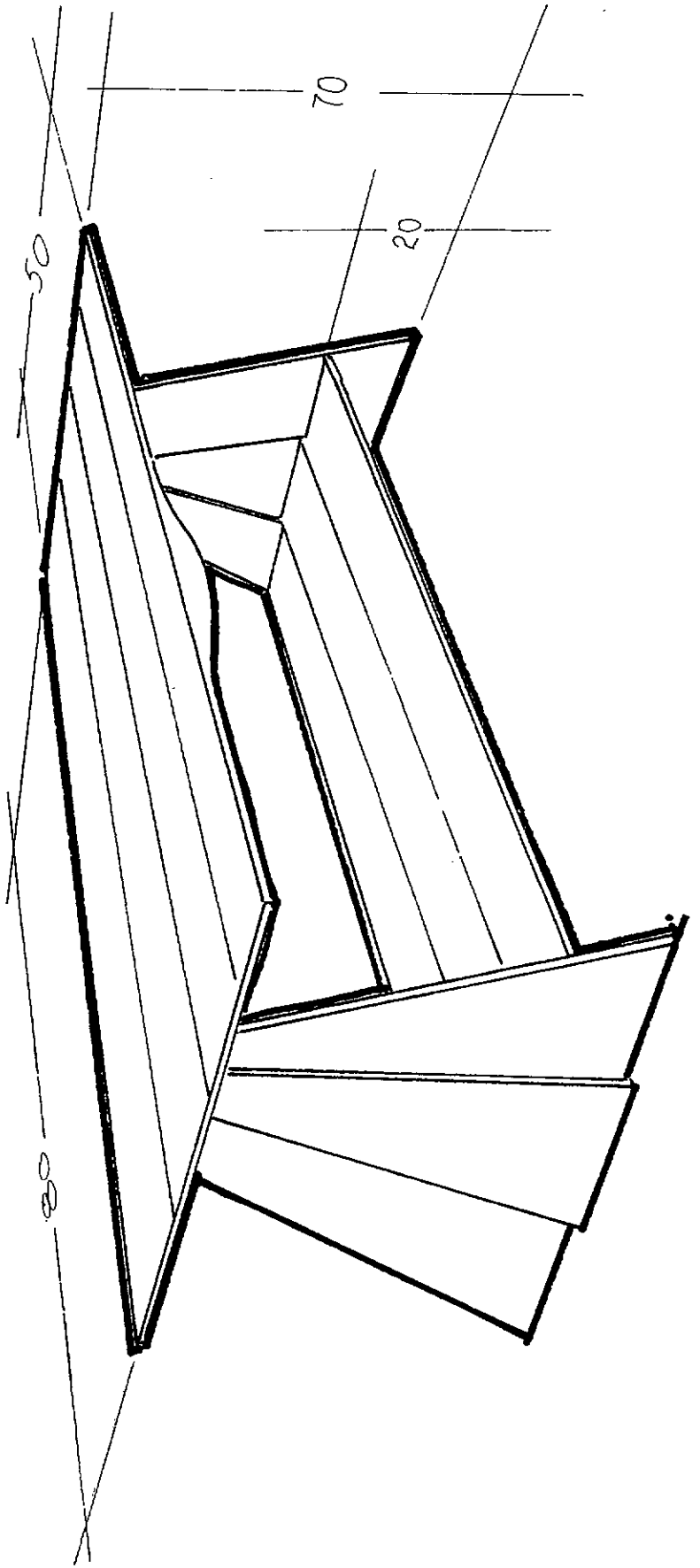
# BUTALO.



TAPAK.



MEBA T.V.

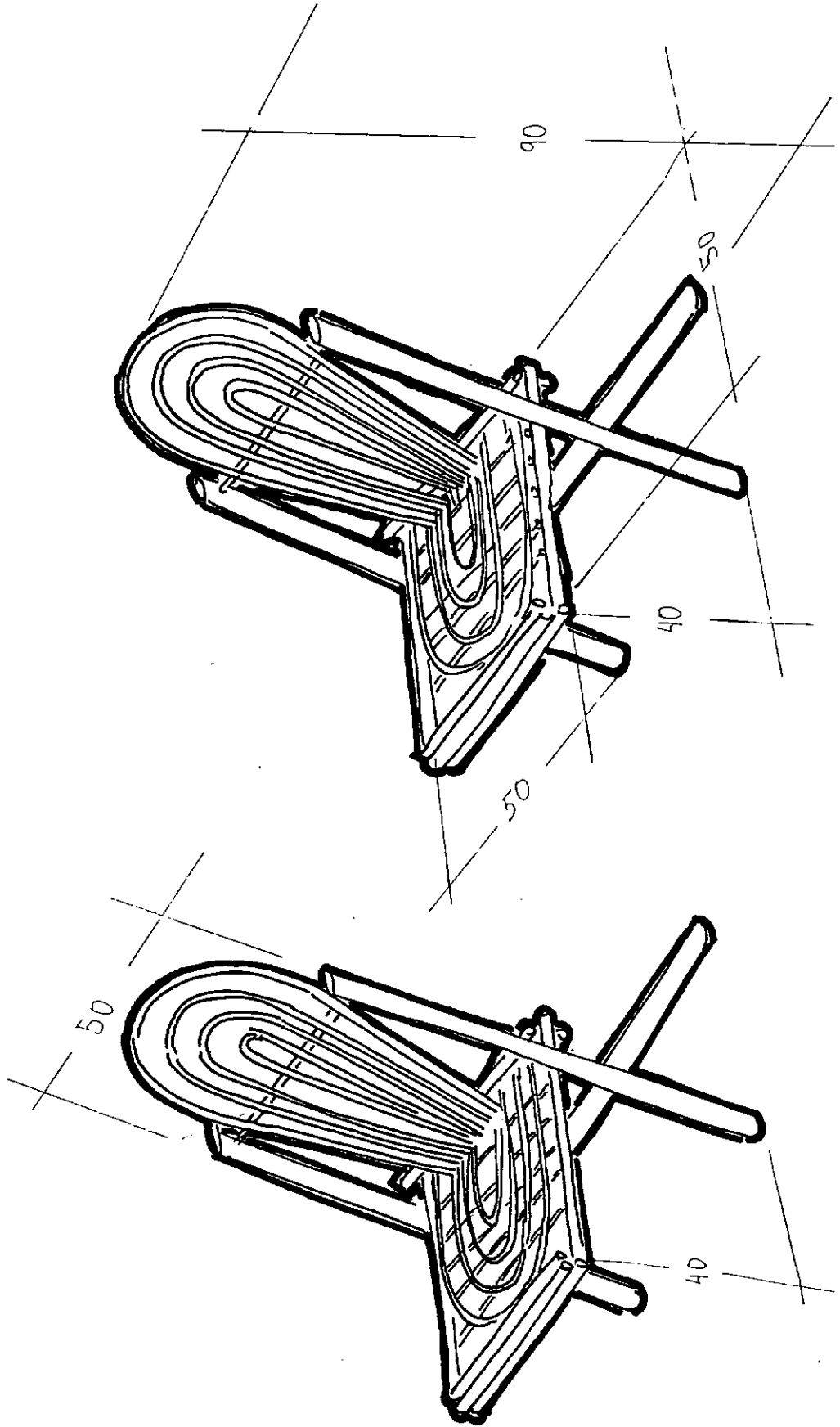




SILLA.



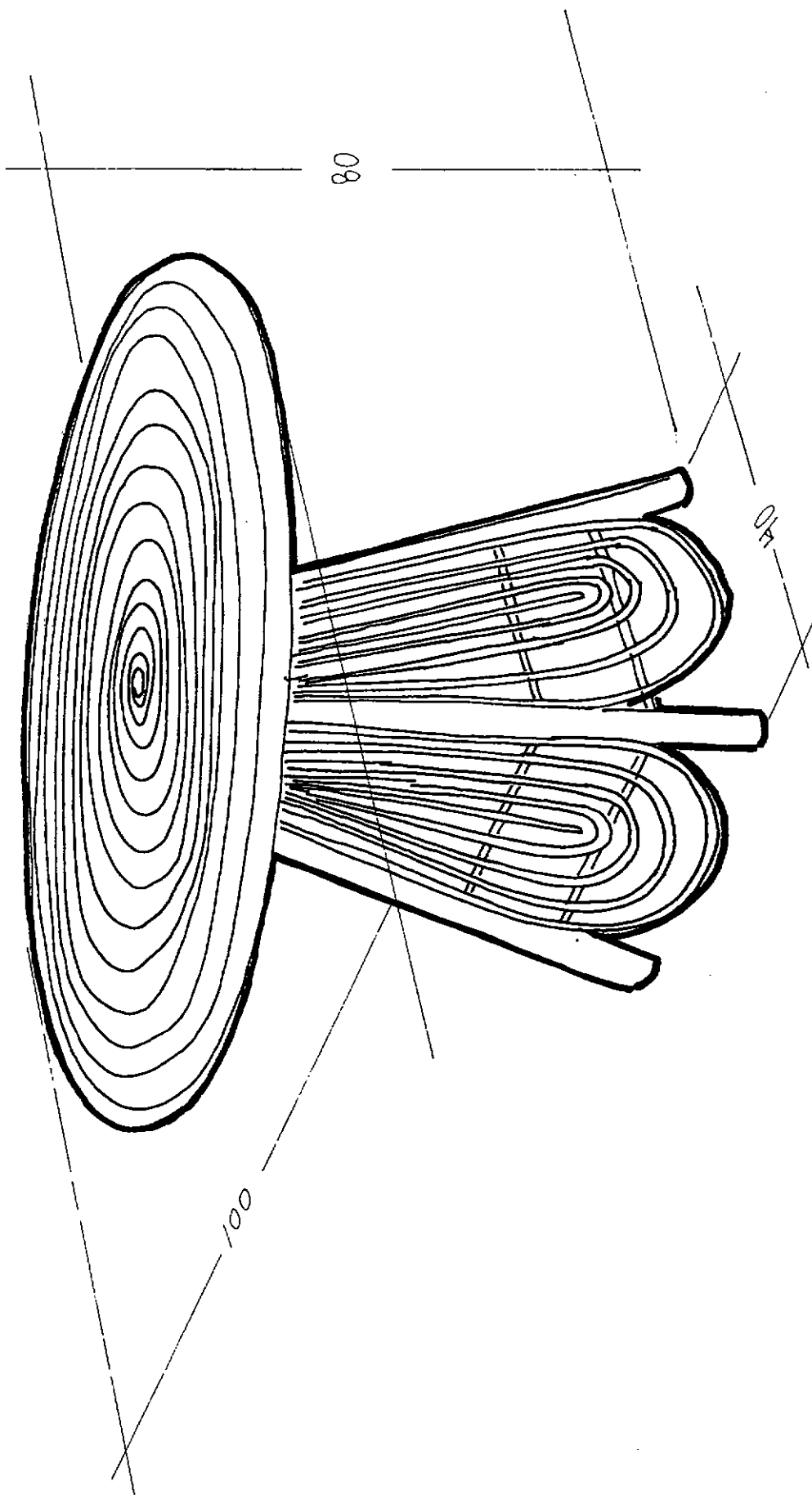
MEDIDAS



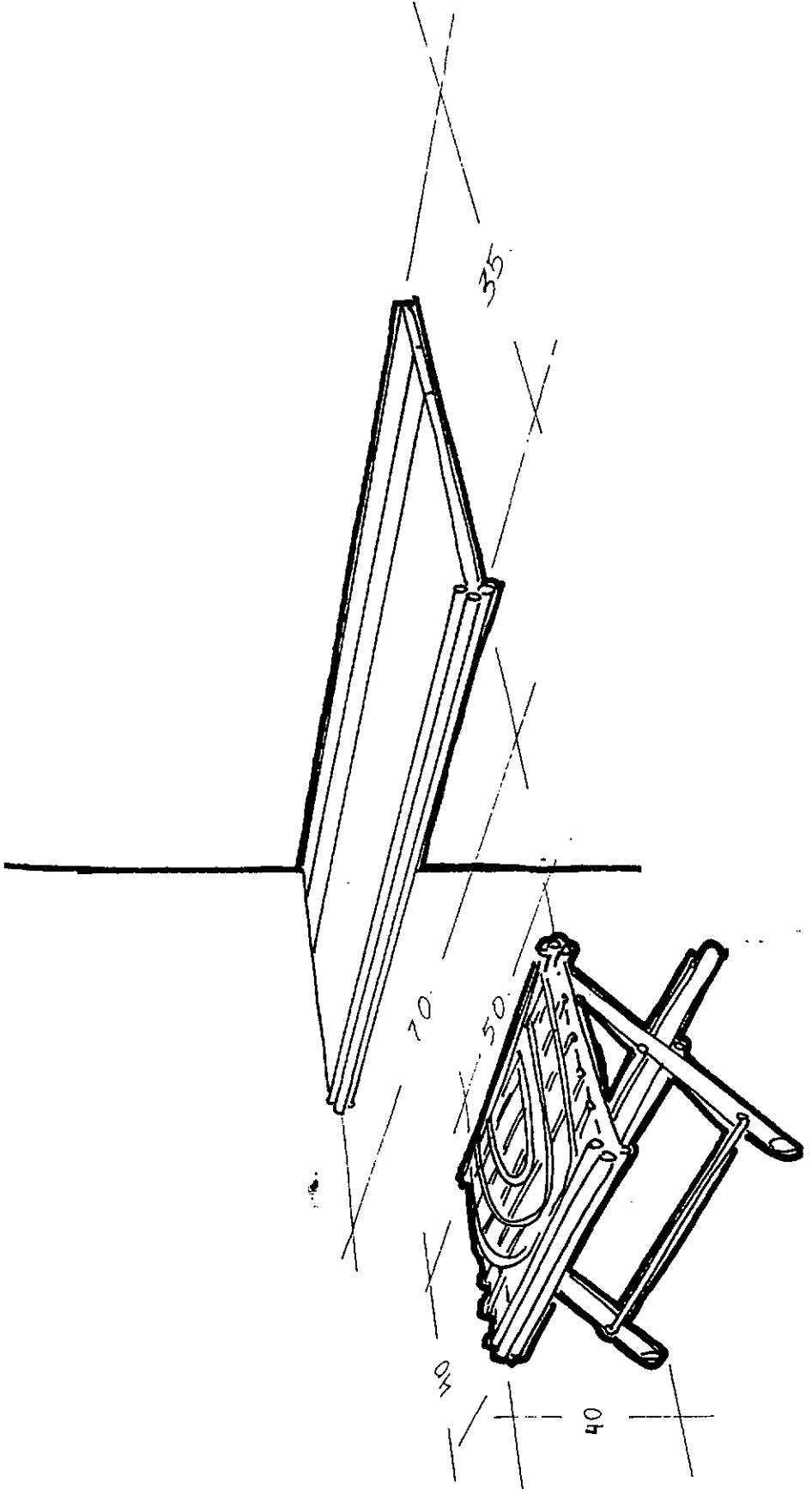
COMEDOR.



MÉDIDA



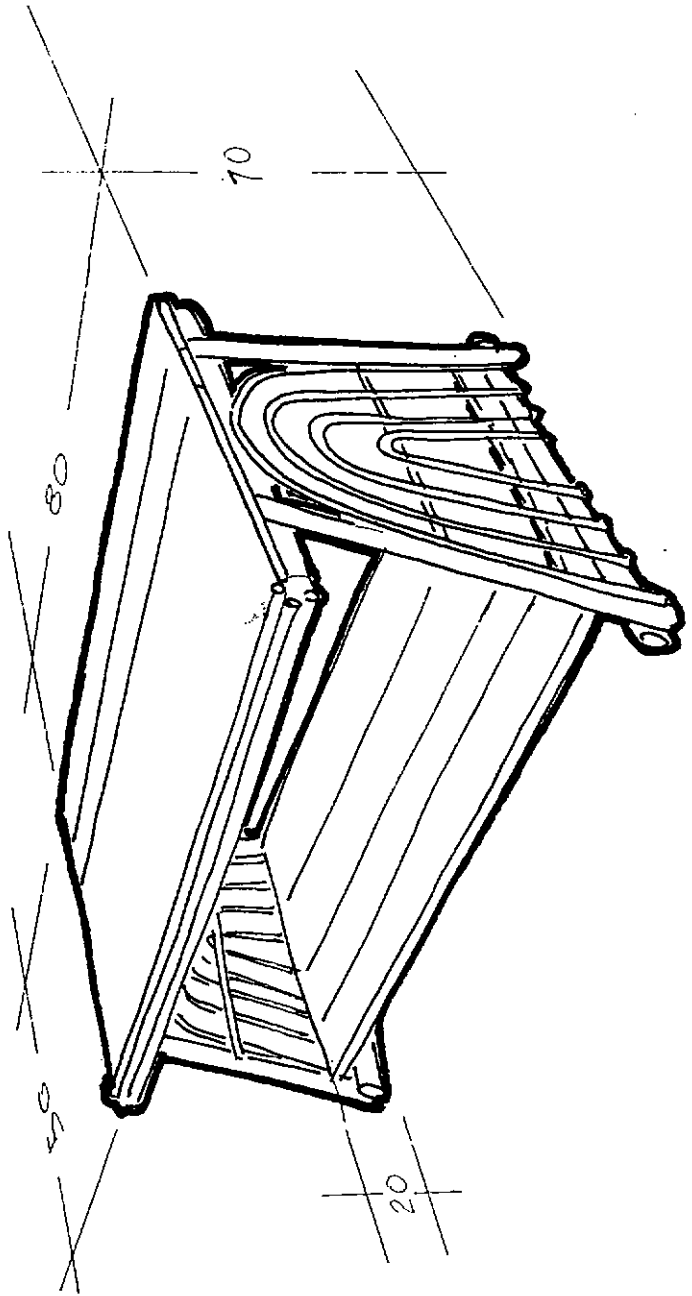
# BUTACO Y TAPA .



MEBA T.V.



MEDIA T.V.



# Aostob

## AMBIAMIENTO

### PARA ARTESANIAS DE COLOMBIA

#### BOLIVAR

MADERAS:  
- CEIBA (A)  
- CATIVO (B)  
- ABARCO (B)

- SILLAS 7.000<sup>00</sup> 6.000<sup>00</sup>  
- MESA COMEDOR 13.000<sup>00</sup> 12.000<sup>00</sup>  
- MESA T.Y. 9.000<sup>00</sup> 8.000<sup>00</sup>  
- TAPAS 3.000<sup>00</sup> 2.000<sup>00</sup>  
- BUTAÑO 3.500<sup>00</sup> 3.000<sup>00</sup>

#### ATLANTILLO

MADERAS - CEDRO - ABARCO  
ROBLE

- SILLAS 7.500<sup>00</sup> 13.000<sup>00</sup>  
- MESA COMEDOR 9.000<sup>00</sup> 3.000<sup>00</sup>  
- MESA T.Y. 3.000<sup>00</sup> 3.500<sup>00</sup>  
- TAPAS.  
- BUTAÑO.

#### URABA

MADERAS - BESUCO DE  
PEINICILLO Y  
UYITO.

- SILLAS 2.000<sup>00</sup>  
- MESA COMEDOR 5.000<sup>00</sup>  
- MESA T.Y. 4.000<sup>00</sup>  
- TAPAS 1.500<sup>00</sup>  
- BUTAÑO. 1.500<sup>00</sup>

**\* NOTA:** ESTOS PRECIOS SON TENTATIVOS A MODIFICACIONES EN EL MOMENTO DE FABRICACION.

# Costo total .

AMUEBLAMIENTO

	BOLIVAR .		ATLANTICO .		URAZA .
	(A)	(B)			
= 174 SILLAS	1'218.000	1'044.000	1'305.000		348.000
= 12 MESAS DE COMEDOR	156.000	144.000	156.000		60.000
= 42 MESAS DE BALCON	546.000	504.000	546.000		210.000
= 42 MESAS T.V.	378.000	336.000	378.000		168.000
= 89 TAPAS	267.000	178.000	267.000		222.500
= 42 BUTALOS	147.000	126.000	147.000		63.000
= TOTAL = \$	2'712.000	2'332.000	2'799.000		1'071.500

\* NOTA : ESTOS PRECIOS SON TENTATIVOS A MODIFICACIONES EN EL MOMENTO DE FABRICACION .

PLANTA.

