

INTRODUCCIÓN:

Este informe contiene los resultados arrojados en el desarrollo de la propuesta de trabajo presentada a esta empresa el pasado mes de octubre para SAN SEBASTIÁN de URABA en el municipio de LORICA. Se prestó: asesorías de refuerzos en la aplicación de técnicas artesanales para activar la capacidad de los artesanos dedicados al oficio de la alfarería. Se presentó un diseño para el empaque de las piezas que conforman las líneas de diseños. Esta asesoría contó con el apoyo de la directora de la Casa De La Cultura de LORICA doctora SANIA DUMETT, por la asociación de artesanos de San Sebastián y la participación de DARIO GARCIA y JUANA INES CORREA.

SAN SEBASTIÁN.

Queda a la orilla de la Ciénaga Grande de Córdoba. Tiene una gran tradición artesanal en el oficio de la alfarería y en el modelado de figuras de personajes y representaciones de la fauna típica de la región. Están muy organizados como artesanos y cuentan con una asociación que los representan jurídicamente en los diferentes eventos.

1. ANTECEDENTES:

ASESORÍAS TÉCNICAS Y EN DISEÑO PRESTADAS POR ARTESANÍAS DE COLOMBIA, S.A.,

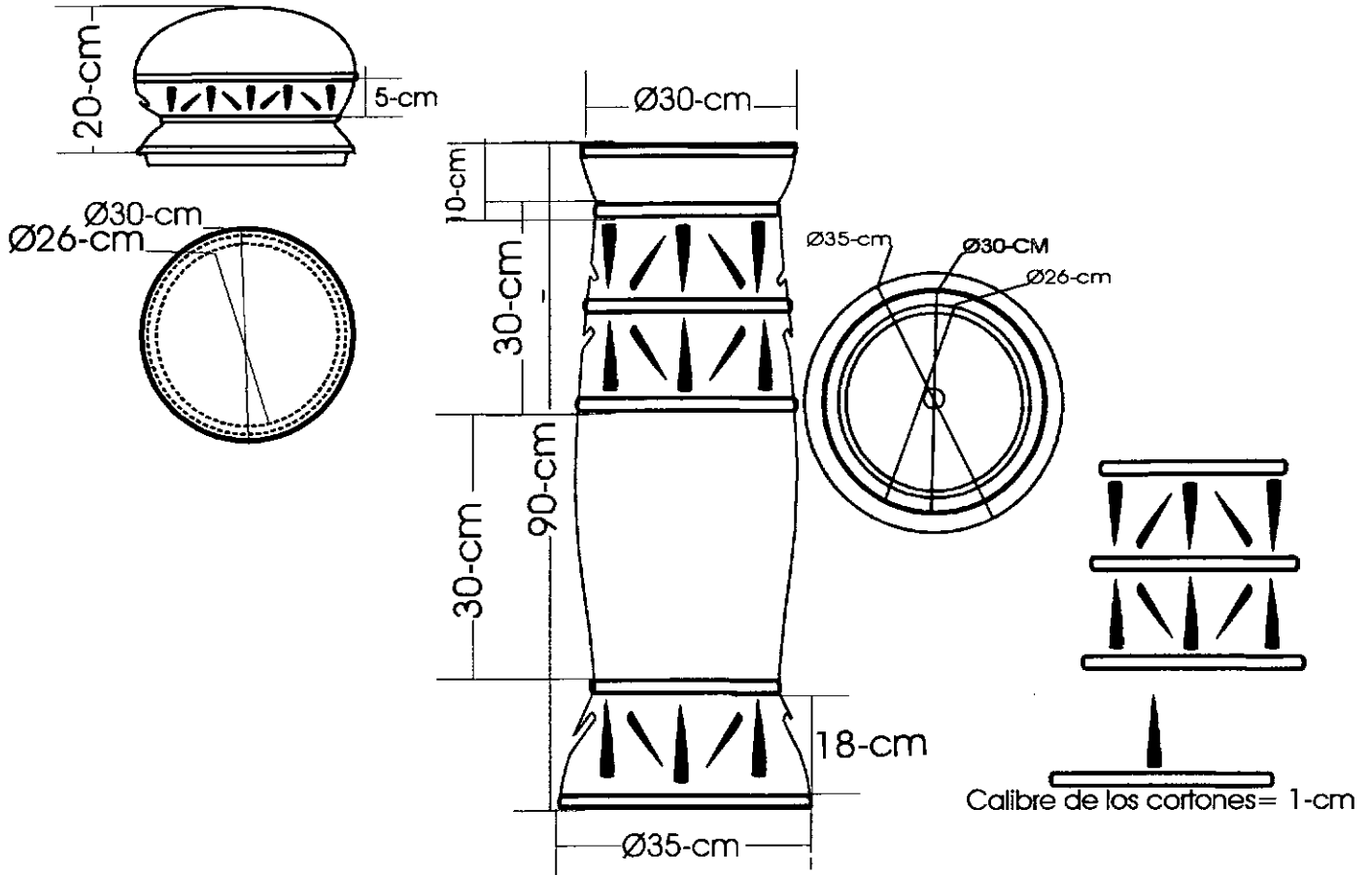
▪ SAN SEBASTIÁN:

En Noviembre de 1989 la Maestra en Bellas Artes y Ceramista Clara Inés Fierro, prestó asesoría técnica en el mejoramiento de pastas, preparación de engobes de baja temperatura y en un recubrimiento de protección para los hornos de leña existentes.

El ceramista PEDRO RAFAEL CRUZ, prestó asesoría técnica y en diseño, a la comunidad de San Sebastián, en Noviembre de 1996 y en Abril de 1997. En esas asesorías presentó la propuesta de diseño de la vajilla "Coca", diseñada sobre la gallineta Coca que los ha identificado como un sello de la comunidad artesanal y que es muy representada en alcancías,

FICHAS TÉCNICAS

- **DIBUJOS Y PLANOS TÉCNICOS**



COLOR/TEXTURA: Natural / Bruñido	DEPARTAMENTO: Córdoba
	CIUDAD:
PANTONE NO: 722	MUNICIPIO: Lorica
	LOCALIDAD: San Sebastián

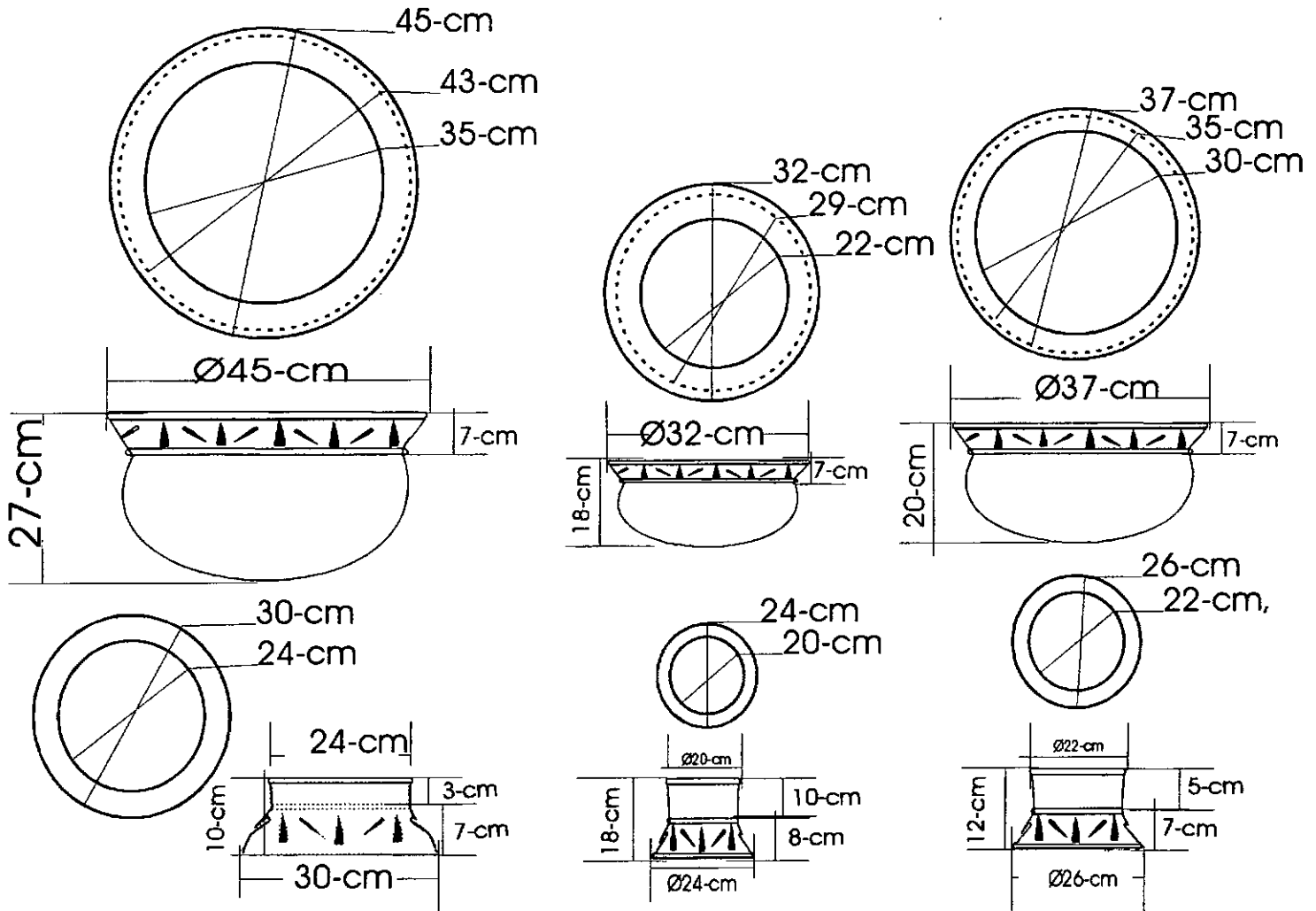
PIEZA: Lámpara para jardín	REFERENCIA:	ESC.(CM): 1:10 PL. y 4
NOMBRE: Lámpara Pila	LÍNEA: Jardín	
OFICIO: Alfarería	RECURSO NATURAL: Arcilla	
TÉCNICA: Modelado a mano y calado	MATERIA PRIMA: Pasta Cerámica	

PROCESO DE PRODUCCIÓN:
 Modelado a mano con el sistema de rollo. Cuando tiene un 40% de secamiento se realiza el calado y la talla de los dibujos. Luego con el 60% de secamiento se hace el bruñido que es el acabado final antes de entrar al horno. Para la quema, se requiere que la pieza este completamente seca, de 10 a 15 días de secamiento.

OBSERVACIONES: El soporte del Bombillo, es una plancha con un agujero en el centro. Se modelará a la altura de la Cenefa calada. Pertenece a la línea jardín de la materia pila

RESPONSABLE: CLARA INÉS FIERRO JENSEN **FECHA:** OCTUBRE DE 2002

SISTEMA DE REF. 233716 2 **CÓDIGO DE REGIÓN** 0223 REFERENTE(S) PROPUESTA MUESTRA EMPAQUE



COLOR/TEXTURA: Natural / Bruñido	DEPARTAMENTO: Córdoba
	CIUDAD:
PANTONE NO: 722	MUNICIPIO: Lorica
	LOCALIDAD: San Sebastián

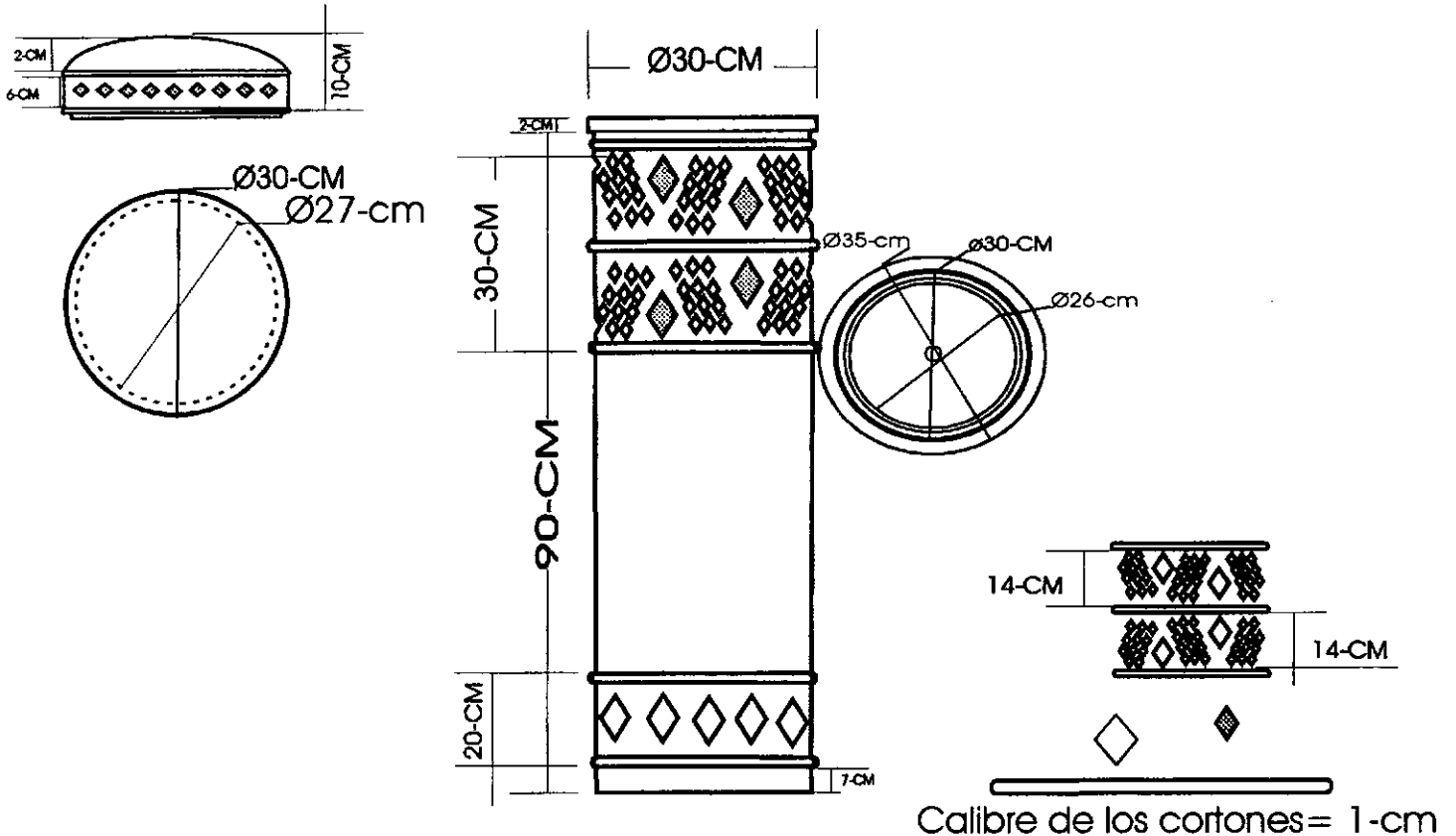
PIEZA: Lámpara para jardín	REFERENCIA:	ESC.(CM): 1:10 PL. 2 / 4
NOMBRE: Matera Pila	LÍNEA: Jardín	
OFICIO: Alfarería	RECURSO NATURAL: Arcilla	
TÉCNICA: Modelado a mano y calado	MATERIA PRIMA: Arcilla	

PROCESO DE PRODUCCIÓN:
Modelado a mano con el sistema de rollo. Cuando tiene un 40% de secamiento se realiza el calado y la talla de los dibujos. Luego con el 60% de secamiento se hace el bruñido que es el acabado final antes de entrar al horno. Para la quema, se requiere que la pieza este completamente seca, de 10 a 15 días de secamiento.

OBSERVACIONES:
Pertencen al grupo de matera "Pila", de la línea jardín

RESPONSABLE: CLARA INÉS FIERRO JENSEN FECHA: OCTUBRE DE 2002

SISTEMA DE REF. 2337162 CÓDIGO DE REGIÓN 0223 REFERENTE(S) PROPUESTA MUESTRA EMPAQUE



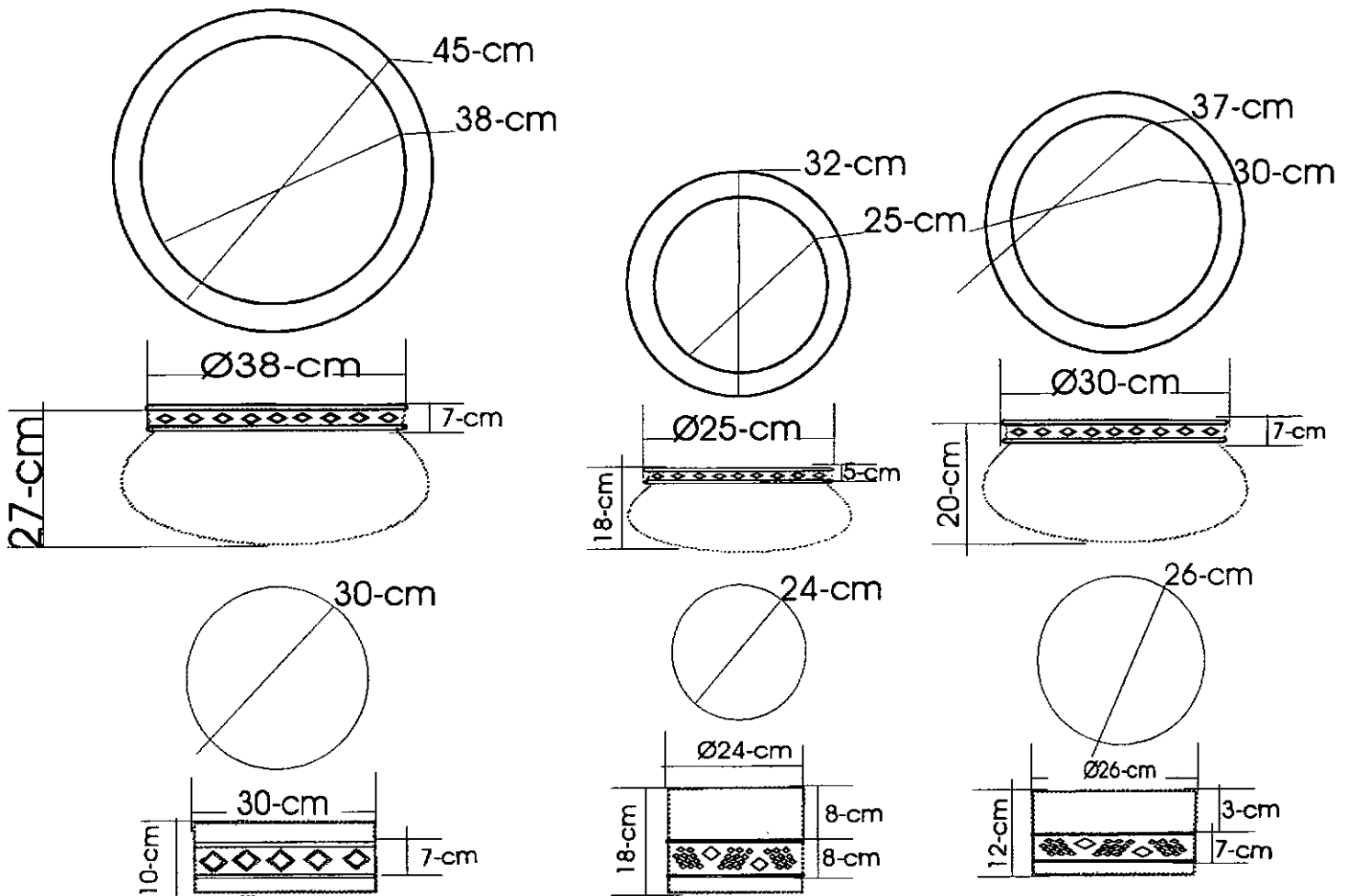
COLOR/TEXTURA: Natural / Bruñido	DEPARTAMENTO: Córdoba
	CIUDAD:
PANTONE No: 722	MUNICIPIO: Lorica
	LOCALIDAD: San Sebastián

PIEZA: Lámpara para jardín	REFERENCIA:	ESQ.(CM): 1:10 PL. 3 / 4
NOMBRE: Lámpara Rodillo	LÍNEA: Jardín	
OFICIO: Alfarería	RECURSO NATURAL: Arcilla	
TÉCNICA: Modelado a mano y calado	MATERIA PRIMA: Arcilla	

PROCESO DE PRODUCCIÓN:
 Modelado a mano con el sistema de rollo. Cuando tiene un 40% de secamiento se realiza el calado y la talla de los dibujos. Luego con el 60% de secamiento se hace el bruñido que es el acabado final antes de entrar al horno. Para la quema, se requiere que la pieza este completamente seca, de 10 a 15 días de secamiento.

OBSERVACIONES: El soporte del Bombillo, es una plancha con un agujero en el centro. Se modelará a la altura de la Cenefa calada. Pertenece a la Línea Jardín de la materia rodillo

RESPONSABLE: CLARA INÉS FIERRO JENSEN FECHA: OCTUBRE DE 2002



COLOR/TEXTURA: Natural / Bruñido	DEPARTAMENTO: Córdoba
	CIUDAD:
PANTONE NO: 722	MUNICIPIO: Lorica
	LOCALIDAD: San Sebastián

PIEZA: Lámpara para jardín	REFERENCIA:	ESC.(cm): 1:10 PL. 4 / 4
NOMBRE: Matera Rodillo	LÍNEA: Jardín	
OFICIO: Alfarería	RECURSO NATURAL: Arcilla	
TÉCNICA: Modelado a mano y calado	MATERIA PRIMA: Arcilla	

PROCESO DE PRODUCCIÓN:
 El Modelado a mano con el sistema de rollo. Cuando tiene un 40% de secamiento se realiza el calado y la talla de los dibujos. Luego con el 60% de secamiento se hace el bruñido que es el acabado final antes de entrar al horno. Para la quema, se requiere que la pieza este completamente seca, de 10 a 15 días de secamiento.

OBSERVACIONES:
 Pertenecen al grupo de matera "Rodillo", de la línea jardín

REVISADO POR:

RESPONSABLE: CLARA INÉS FIERRO JENSEN FECHA: OCTUBRE DE 2002

CONCLUSIONES

El trabajo en grupo por parte de los artesanos de San Sebastián es fundamental para el desarrollo de las asesorías, ya que facilita la labor en el taller, por la participación y la colaboración entre ellos en la elaboración de las propuestas de diseños. El calado no lo practican todos los artesanos, por lo tanto el trabajo en grupo es muy necesario, a si los artesanos que la dominan pueden capacitar a los otros artesanos, para calar las piezas que componen la "línea jardín".

El sistema de ensamblaje, es muy apropiado para la quema en el horno, por el ahorro de espacio en la cámara de carga, permitiendo quemar más piezas en una horneada, en menos quemadas y a si disminuye el costo del producto.

OBSERVACIONES

La participación de Darío García Y Juana Inés Correa, le dieron gran impulso al grupo. El modelado y los calados son de excelente calidad, pero la mezcla de la pasta cerámica no funciona para las dimensiones de las piezas. Por las observaciones anteriormente anotadas, se ve la necesidad de una segunda asesoría con el tiempo presencial suficiente para el control de la nueva fórmula de la pasta, el trabajo de taller y el para el embalaje