



GOBIERNO  
DE COLOMBIA



MINCIT



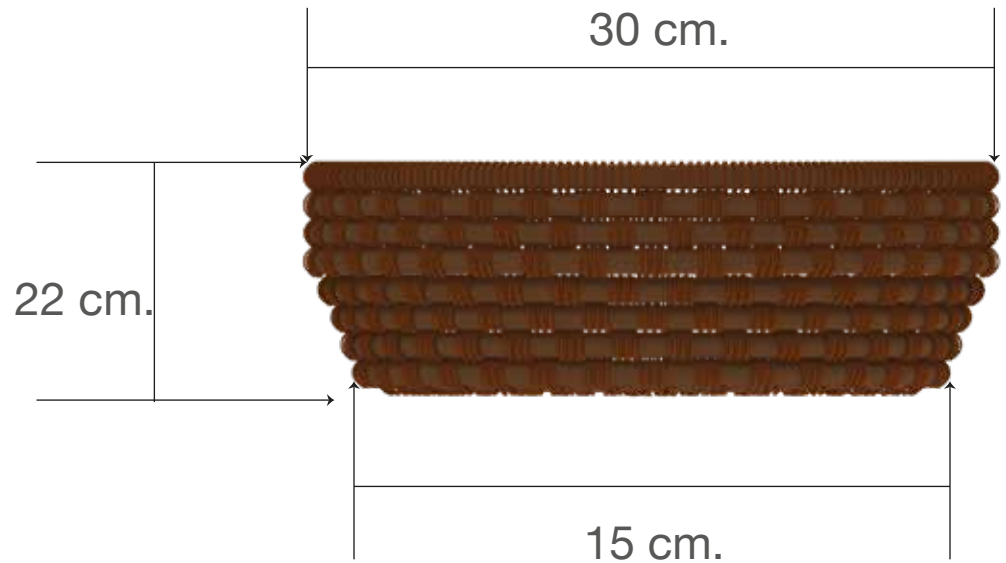
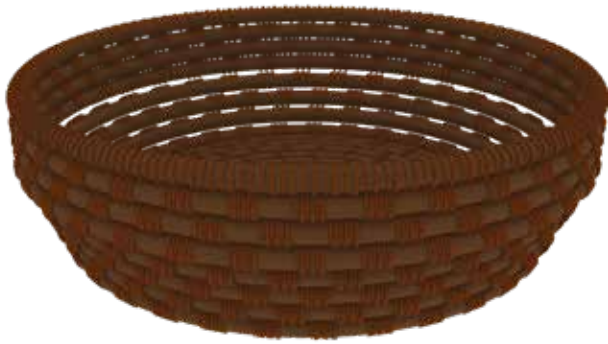
“PROGRAMA DE FORTALECIMIENTO PRODUCTIVO Y EMPRESARIAL  
PARA PUEBLOS INDÍGENAS Y COMUNIDADES NEGRAS, AFROCOLOMBIANAS,  
RAIZALES Y PALENQUERAS- NARP EN COLOMBIA”  
Convenio Interadministrativo No. 285 de 2018 Suscrito entre la Nación – Ministerio de  
Comercio, Industria y Turismo y Artesanías de Colombia, S.A

**Comunidad Porvenir  
Resguardo Indígena Paujil  
Inírida - Guaviare**

Fichas de diseño y planos técnicos

**Johana Villada Camelo  
Asesora**

Diciembre 2018



No.	Pieza	Material	Cant	Porc%
1	Cuerpo	Chiquichiqui	1	100%
Tabla de Componentes				

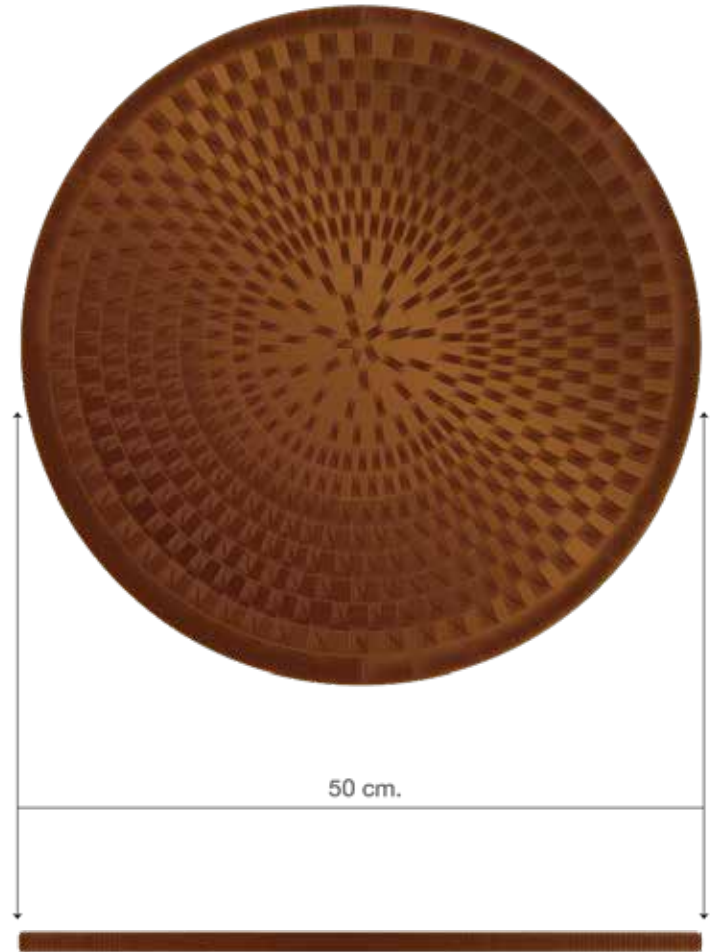
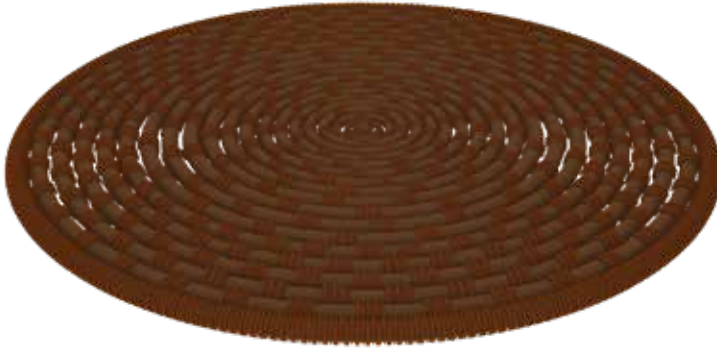
Nombre de la pieza <b>Cuenco</b>		Referencia: <b>L1-Cuenco</b>		ESC.	
Oficio: <b>Cestería</b>		Técnica: <b>Tejido en Rollo</b>		Materia Prima: <b>Chiquichiqui</b>	
Especificaciones Técnicas: La pieza se puede realizar en puntada tradicional o en piña. El remate en la boca debe de ir con puntada tupida.					
Color: <b>Café. negro</b>		Capacidad de Producción / mes: <b>120 unidades</b>		Dimensiones Generales	
Peso (gr.): <b>30gr.</b>		Precio Unitario <b>\$60.000</b>		Precio por Mayor <b>\$55.000</b>	
Artesano: <b>Yaneth Martinez</b>		Telefono: <b>321 434 6900</b>		Largo: <b>22cm.</b>	
Grupo o Taller: <b>Zarychana</b>		Departamento: <b>Guainía</b>		Municipio: <b>Inirida</b>	
Certificado Hecho a mano: <input type="checkbox"/> Si <input checked="" type="checkbox"/> No		Centro Poblado: <b>Resguardo Pajil Limonar</b>		Resguardo Caserio <input checked="" type="checkbox"/> Localidad Vereda <input type="checkbox"/> N/A Corregimiento <input type="checkbox"/>	
Observaciones:				Terminado <input type="checkbox"/> En Proceso <input type="checkbox"/>	
Responsable: <b>Johana Villada</b>		Dibujante: <b>Johana Villada</b>			
Aprobado por: <b>Comite Nacional</b>		Fecha: <b>Agosto 2018</b>		Referentes <input type="checkbox"/> Línea <input checked="" type="checkbox"/> Muestra <input type="checkbox"/>	



No.	Pieza	Material	Cant	Porc%
1	Cuerpo	Chiquichiqui	1	100%

Tabla de Componentes

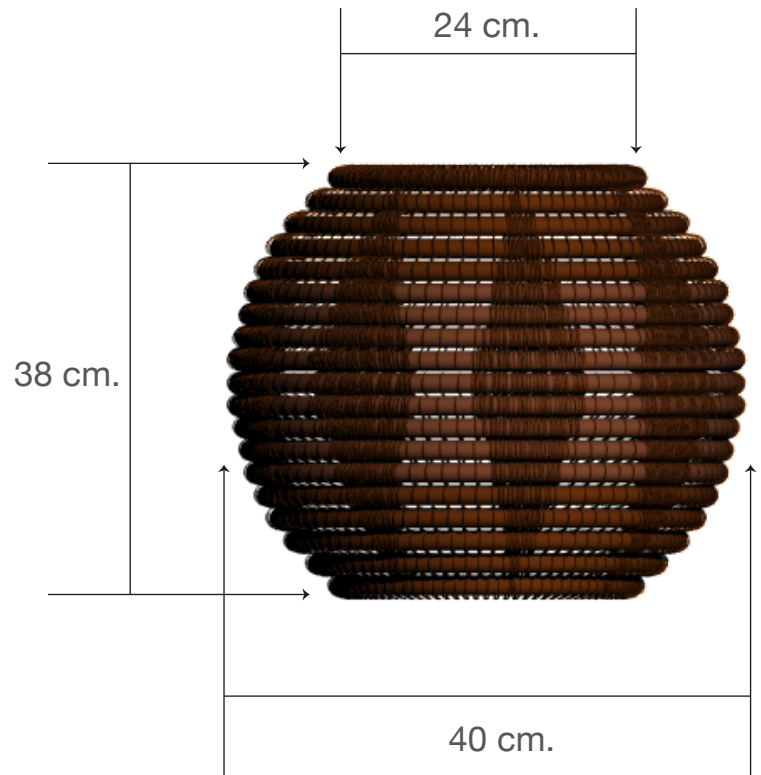
Nombre de la pieza <b>Bandeja</b>		Referencia: <b>L1-Bandeja</b>		ESC.	
Oficio: <b>Cestería</b>		Técnica: <b>Tejido en Rollo</b>		Materia Prima: <b>Chiquichiqui</b>	
Especificaciones Técnicas: La pieza se puede realizar en puntada tradicional o en piña. El remate en la boca debe de ir con puntada tupida.					
Color: <b>Café. negro</b>		Capacidad de Producción / mes: <b>120 unidades</b>		Dimensiones Generales	
Peso (gr.): <b>30gr.</b>		Precio Unitario <b>\$80.000</b>		Precio por Mayor <b>\$75.000</b>	
Artesano: <b>Lorena Duran</b>		Telefono: <b>312 444 5436</b>		Largo: <b>5cm.</b>	
Grupo o Taller: <b>Zarychana</b>		Departamento: <b>Guainía</b>		Municipio: <b>Inirida</b>	
Certificado Hecho a mano: <input type="checkbox"/> Si <input checked="" type="checkbox"/> No		Centro Poblado: <b>Resguardo Pajil Limonar</b>		<input checked="" type="checkbox"/> Resguardo Casero <input type="checkbox"/> Localidad Vereda <input type="checkbox"/> N/A <input type="checkbox"/> Conocimiento	
Observaciones:				Terminado <input type="checkbox"/> En Proceso <input type="checkbox"/>	
Responsable: <b>Johana Villada</b>		Dibujante: <b>Johana Villada</b>			
Aprobado por: <b>Comite Nacional</b>		Fecha: <b>Agosto 2018</b>		<input type="checkbox"/> Referentes <input checked="" type="checkbox"/> Linea <input type="checkbox"/> Muestra <input type="checkbox"/>	



No.	Pieza	Material	Cant	Porc%
1	Cuerpo	Chiquichiqui	1	100%

Tabla de Componentes

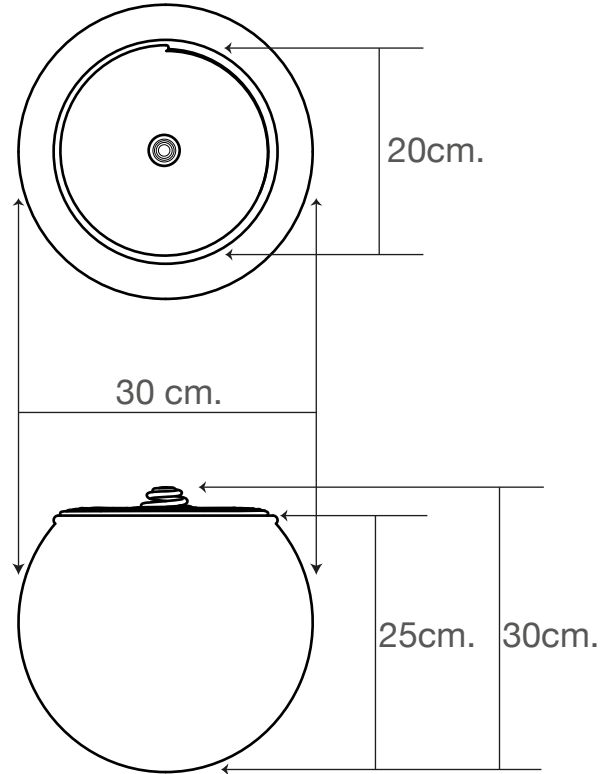
Nombre de la pieza Centro de Mesa		Referencia: L1-Centro de Mesa		ESC.	
Oficio: Cestería		Técnica: Tejido en Rollo		Materia Prima: Chiquichiqui	
Especificaciones Técnicas: La pieza se puede realizar en puntada tradicional o en piña. El remate en la boca debe de ir con puntada tupida.					
Color: Café. negro		Capacidad de Producción / mes: 500 unidades		Dimensiones Generales	
Peso (gr.): 40gr.		Precio Unitario \$100.000		Precio por Mayor \$80.000	
Artesano: Lorena Duran		Telefono: 312 444 5436		Largo: Ancho: Alto: Diámetro: 2cm. 50cm.	
Grupo o Taller: Zarychana		Departamento: Guainía		Municipio: Inirida	
Certificado Hecho a mano: <input type="checkbox"/> Si <input checked="" type="checkbox"/> No		Centro Poblado: Resguardo Pajil Limonar		<input checked="" type="checkbox"/> Resguardo Casero <input type="checkbox"/> Localidad Vereda <input type="checkbox"/> N/A Conocimiento	
Observaciones:					
Responsable: Johana Villada		Dibujante: Johana Villada		Terminado <input type="checkbox"/> En Proceso <input type="checkbox"/>	
Aprobado por: Comité Nacional		Fecha: Agosto 2018			



No.	Pieza	Material	Cant	Porc%
1	Cuerpo	Chiquichiqui	1	100%

Tabla de Componentes

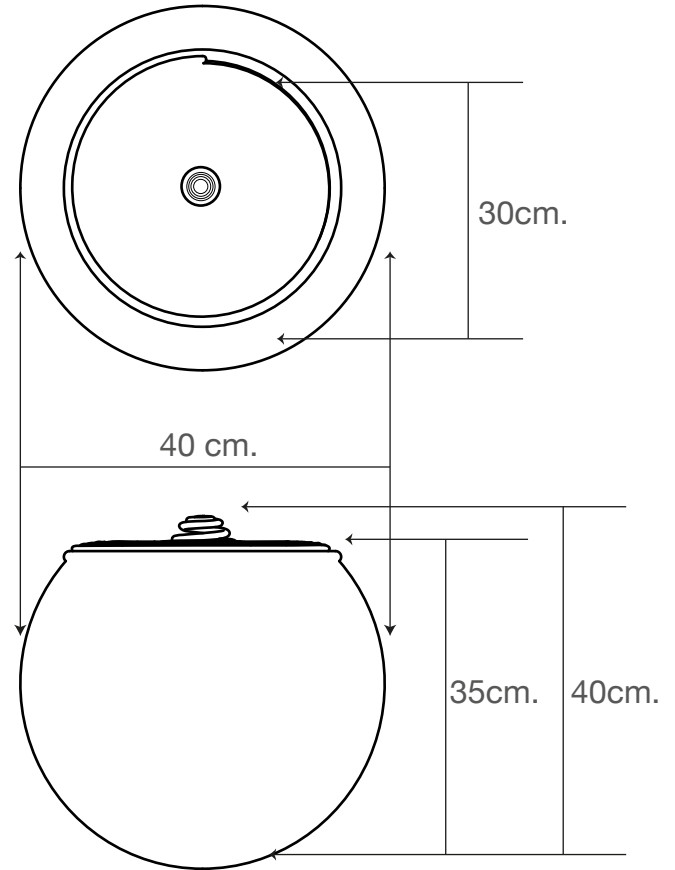
Nombre de la pieza: <b>Linea de Contenedores</b>		Referencia: <b>L2-Contenedores Tex</b>		ESC.	
Oficio: <b>Cestería</b>		Técnica: <b>Tejido en Rollo</b>		Materia Prima: <b>Chiquichiqui</b>	
Especificaciones Técnicas: La pieza se realiza textura en la superficie, formando un juego grafico a partir del tejido tradicional y tupido.					
Color: <b>Café. negro</b>		Capacidad de Producción / mes: <b>60 unidades</b>		Dimensiones Generales	
Peso (gr.): <b>100gr.</b>		Precio Unitario <b>\$145.000</b>		Precio por Mayor <b>\$130.000</b>	
Artesano: <b>Ana Gladys Aponte</b>		Telefono: <b>313 868 1211</b>		Largo: <b>38cm.</b>	
Grupo o Taller: <b>Zarychana</b>		Departamento: <b>Guainía</b>		Municipio: <b>Inirida</b>	
Certificado Hecho a mano: <input type="checkbox"/> Si <input checked="" type="checkbox"/> No		Centro Poblado: <b>Resguardo Pajil Limonar</b>		<input checked="" type="checkbox"/> Resguardo Casero <input type="checkbox"/> Localidad Vereda <input type="checkbox"/> N/A Conocimiento	
Observaciones:				Terminado <input type="checkbox"/> En Proceso <input type="checkbox"/>	
Responsable: <b>Johana Villada</b>		Dibujante: <b>Johana Villada</b>			
Aprobado por: <b>Comite Nacional</b>		Fecha: <b>Agosto 2018</b>		<input type="checkbox"/> Referentes <input checked="" type="checkbox"/> Linea <input type="checkbox"/> Muestra <input type="checkbox"/>	



No.	Pieza	Material	Cant	Porc%
1	Cuerpo	Chiquichiqui	1	100%
2	Tapa	Chiquichiqui	1	100%

Tabla de Componentes

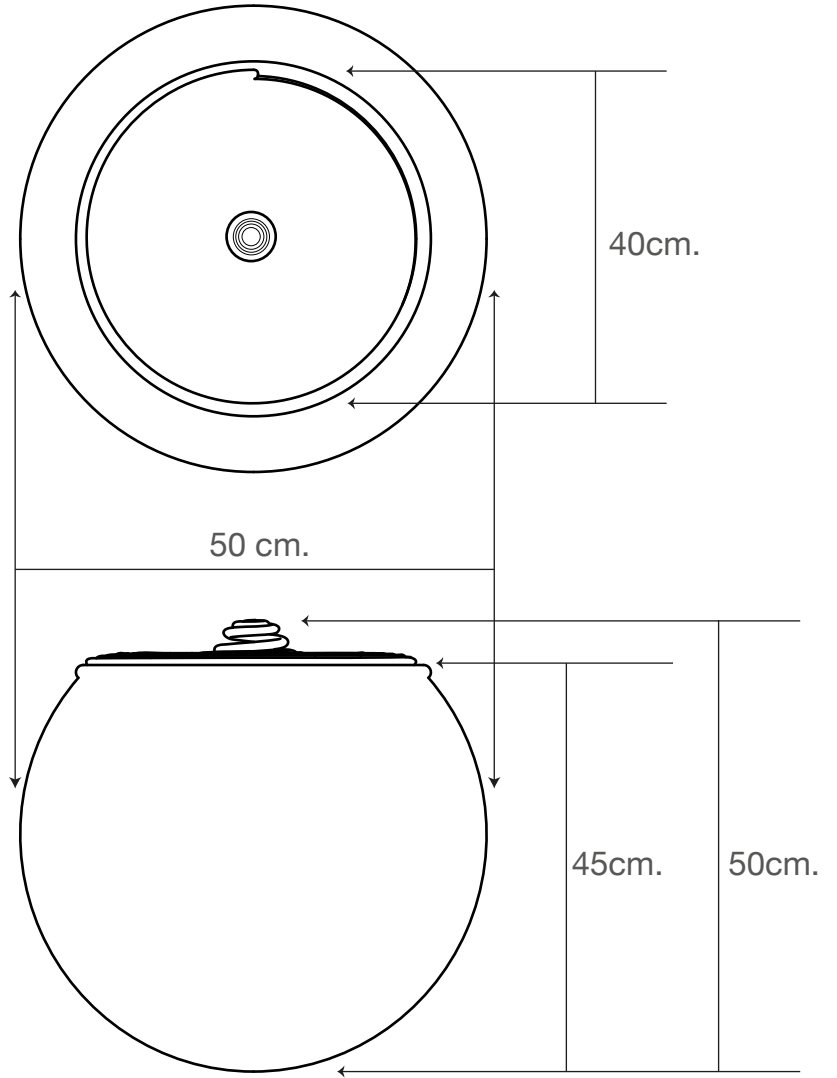
Nombre de la pieza: <b>Linea de Cofres</b>		Referencia: <b>Cofre Pequeño</b>		ESC.	
Oficio: <b>Cestería</b>		Técnica: <b>Tejido en Rollo</b>		Materia Prima: <b>Chiquichiqui</b>	
Especificaciones Técnicas: La pieza se puede realizar en puntada tradicional o en piña. El remate en la boca debe de ir con puntada tupida.					
Color: <b>Café, negro</b>		Capacidad de Producción / mes: <b>60 unidades</b>		Dimensiones Generales	
Peso (gr.): <b>200gr.</b>		Precio Unitario <b>\$150.000</b>		Precio por Mayor <b>\$135.000</b>	
Artesano: <b>Yuly Gomez</b>		Telefono: <b>322 211 2883</b>		Largo: <b>30cm.</b>	
Grupo o Taller: <b>Zarychana</b>		Departamento: <b>Guainía</b>		Municipio: <b>Inirida</b>	
Certificado Hecho a mano: <input type="checkbox"/> Si <input checked="" type="checkbox"/> No		Centro Poblado: <b>Resguardo Pajil Limonar</b>		<input checked="" type="checkbox"/> Resguardo Casero <input type="checkbox"/> Localidad Vereda <input type="checkbox"/> N/A <input type="checkbox"/> Conocimiento	
Observaciones:					
Responsable: <b>Johana Villada</b>		Dibujante: <b>Johana Villada</b>		Terminado <input type="checkbox"/> En Proceso <input type="checkbox"/>	
Aprobado por: <b>Comite Nacional</b>		Fecha: <b>Agosto 2018</b>			



No.	Pieza	Material	Cant	Porc%
1	Cuerpo	Chiquichiqui	1	100%
2	Tapa	Chiquichiqui	1	100%

Tabla de Componentes

Nombre de la pieza: <b>Linea de Cofres</b>		Referencia: <b>Cofre Pequeño</b>		ESC.	
Oficio: <b>Cestería</b>		Técnica: <b>Tejido en Rollo</b>		Materia Prima: <b>Chiquichiqui</b>	
Especificaciones Técnicas: La pieza se puede realizar en puntada tradicional o en piña. El remate en la boca debe de ir con puntada tupida.					
Color: <b>Café, negro</b>		Capacidad de Producción / mes: <b>40 unidades</b>		Dimensiones Generales	
Peso (gr.): <b>250gr.</b>		Precio Unitario <b>\$180.000</b>		Precio por Mayor <b>\$160.000</b>	
Artesano: <b>Yuly Gomez</b>		Telefono: <b>322 211 2883</b>		Largo: <b>40cm.</b>	
Grupo o Taller: <b>Zarychana</b>		Departamento: <b>Guainía</b>		Municipio: <b>Inirida</b>	
Certificado Hecho a mano: <input type="checkbox"/> Si <input checked="" type="checkbox"/> No		Centro Poblado: <b>Resguardo Pajil Limonar</b>		<input checked="" type="checkbox"/> Resguardo Casero <input type="checkbox"/> Localidad Vereda <input type="checkbox"/> N/A <input type="checkbox"/> Conocimiento	
Observaciones:					
Responsable: <b>Johana Villada</b>		Dibujante: <b>Johana Villada</b>		Terminado <input type="checkbox"/> En Proceso <input type="checkbox"/>	
Aprobado por: <b>Comite Nacional</b>		Fecha: <b>Agosto 2018</b>		<input type="checkbox"/> Referentes <input checked="" type="checkbox"/> Linea <input type="checkbox"/> Muestra <input type="checkbox"/>	



No.	Pieza	Material	Cant	Porc%
1	Cuerpo	Chiquichiqui	1	100%
2	Tapa	Chiquichiqui	1	100%

Tabla de Componentes

Nombre de la pieza: <b>Linea de Cofres</b>		Referencia: <b>Cofre Pequeño</b>		ESC.	
Oficio: <b>Cestería</b>		Técnica: <b>Tejido en Rollo</b>		Materia Prima: <b>Chiquichiqui</b>	
Especificaciones Técnicas: La pieza se puede realizar en puntada tradicional o en piña. El remate en la boca debe de ir con puntada tupida.					
Color: <b>Café, negro</b>		Capacidad de Producción / mes: <b>30 unidades</b>		Dimensiones Generales	
Peso (gr.): <b>320gr.</b>		Precio Unitario <b>\$210.000</b>		Precio por Mayor <b>\$180.000</b>	
Artesano: <b>Yuly Gomez</b>		Telefono: <b>322 211 2883</b>		Largo: <b>50cm.</b>	
Grupo o Taller: <b>Zarychana</b>		Departamento: <b>Guainía</b>		Municipio: <b>Inirida</b>	
Certificado Hecho a mano: <input type="checkbox"/> Si <input checked="" type="checkbox"/> No		Centro Poblado: <b>Resguardo Pajil Limonar</b>		<input checked="" type="checkbox"/> Resguardo Caserio <input type="checkbox"/> Localidad Vereda <input type="checkbox"/> N/A <input type="checkbox"/> Conocimiento	
Observaciones:					
Responsable: <b>Johana Villada</b>		Dibujante: <b>Johana Villada</b>		Terminado <input type="checkbox"/> En Proceso <input type="checkbox"/>	
Aprobado por: <b>Comite Nacional</b>		Fecha: <b>Agosto 2018</b>		<input type="checkbox"/> Referentes <input checked="" type="checkbox"/> Linea <input type="checkbox"/> Muestra	



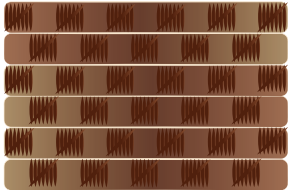
REFERENTE



MUESTRA DE MATERIA PRIMA



PATRÓN GRÁFICO



PALETA DE COLOR

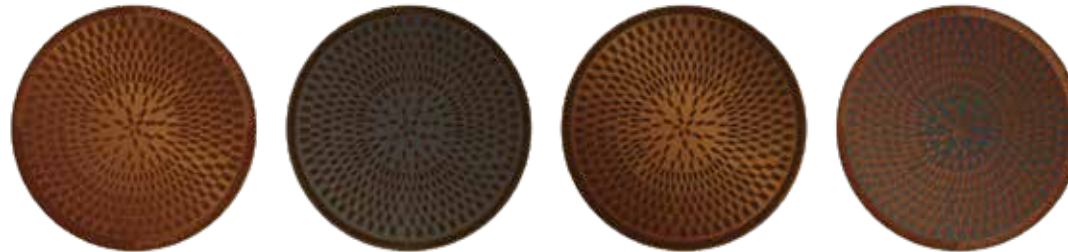


OFICIO

Cestería

TECNICA

Tejido en rollo



Tono sobre tono

Contraste. Fibra Natural y Negro

PROYECTO ETNIAS:  
Convenio Interadministrativo No. 285 del 2018

*Programa de Fortalecimiento  
Productivo y Empresarial para  
Pueblos Indígenas y Comuidades  
NARP de Colombia*

PRODUCTO:

Contenedor

COMUNIDAD:

Porvenir

Etnia Curripaco

DISEÑADOR LIDER:

Angela Galindo

PROPUESTA REALIZADA POR:

Pablo Borchers

RENDERIZADO POR:

Pablo Borchers

FECHA:

Mayo 2018

 GOBIERNO DE COLOMBIA



**FICHA DE BOCETO**

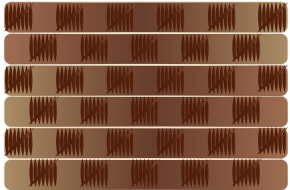
REFERENTE



MUESTRA DE MATERIA PRIMA



PATRÓN GRÁFICO



PALETA DE COLOR

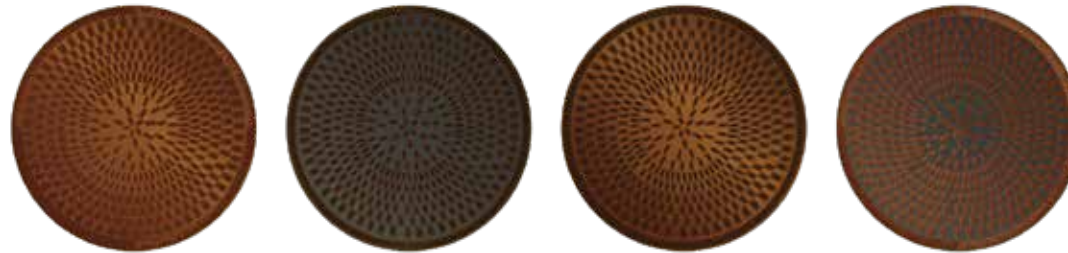
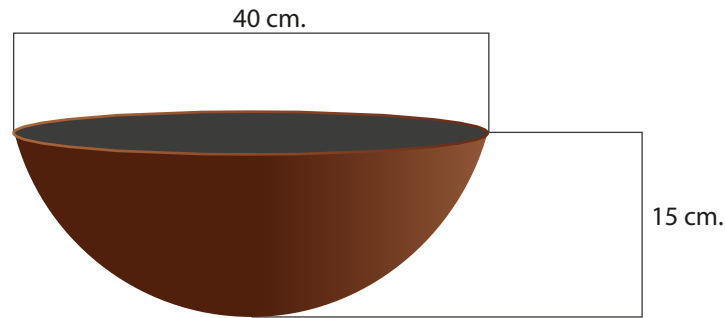
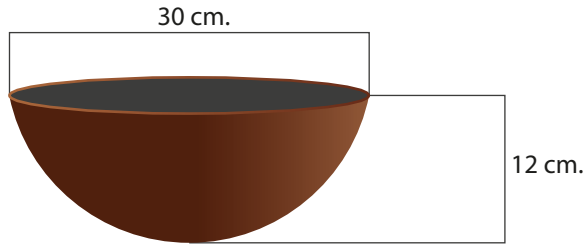
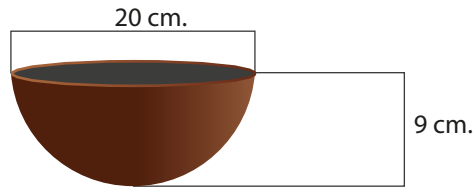


OFICIO

Cestería

TECNICA

Tejido en rollo



Tono sobre tono

Contraste. Fibra Natural y Negro

PROYECTO ETNIAS:  
Convenio Interadministrativo No. 285 del 2018

*Programa de Fortalecimiento  
Productivo y Empresarial para  
Pueblos Indígenas y Comuidades  
NARP de Colombia*

PRODUCTO:

Contenedor

COMUNIDAD:

Porvenir

Etnia Curripaco

DISEÑADOR LIDER:

Angela Galindo

PROPUESTA REALIZADA POR:

Johana Villada

RENDERIZADO POR:

Johana Villada

FECHA:

Junio 2018



**FICHA DE BOCETO**

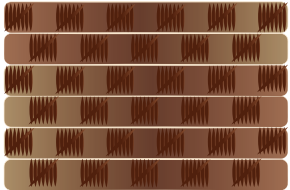
REFERENTE



MUESTRA DE MATERIA PRIMA



PATRÓN GRÁFICO



PALETA DE COLOR

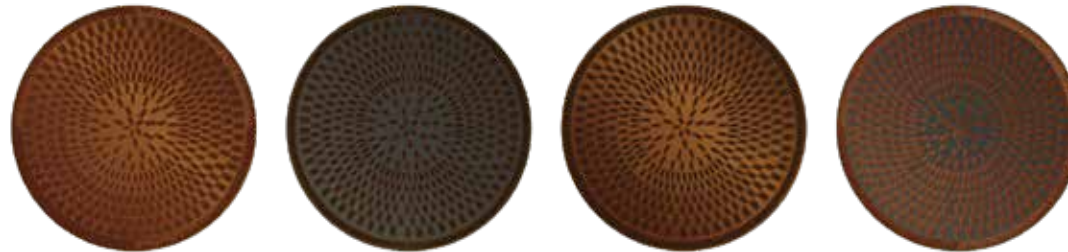
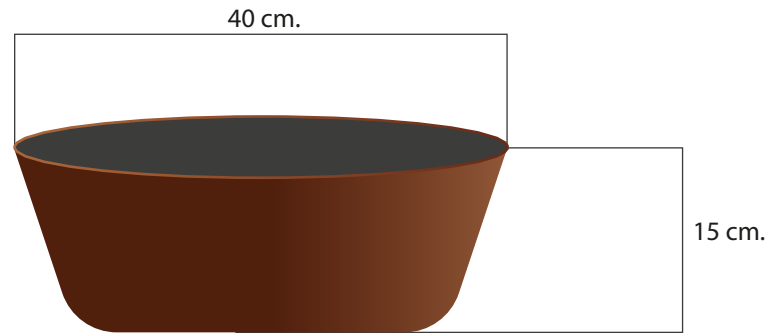
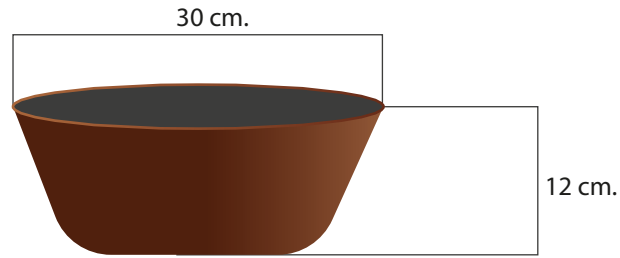
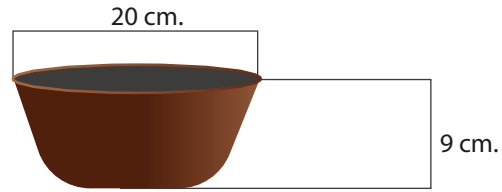


OFICIO

Cestería

TECNICA

Tejido en rollo



Tono sobre tono

Contraste. Fibra Natural y Negro

PROYECTO ETNIAS:  
Convenio Interadministrativo No. 285 del 2018

*Programa de Fortalecimiento  
Productivo y Empresarial para  
Pueblos Indígenas y Comuidades  
NARP de Colombia*

PRODUCTO:

Contenedor

COMUNIDAD:

Porvenir

Etnia Curripaco

DISEÑADOR LIDER:

Angela Galindo

PROPUESTA REALIZADA POR:

Johana Villada

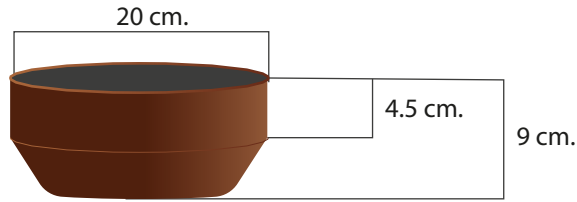
RENDERIZADO POR:

Johana Villada

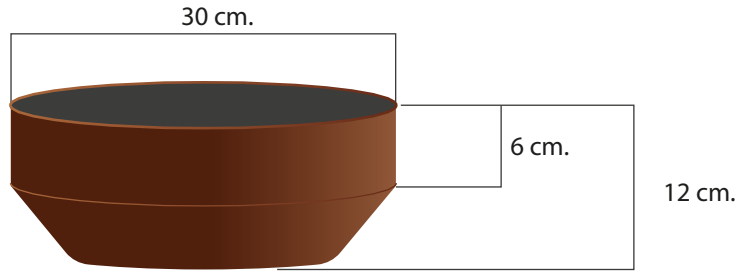
FECHA:

Junio 2018

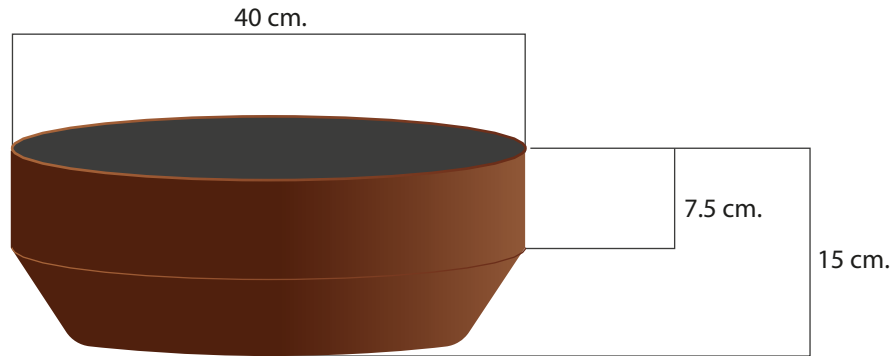
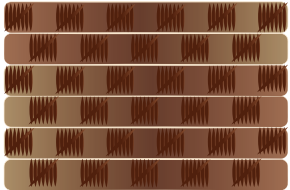
REFERENTE



MUESTRA DE MATERIA PRIMA



PATRÓN GRÁFICO



PALETA DE COLOR

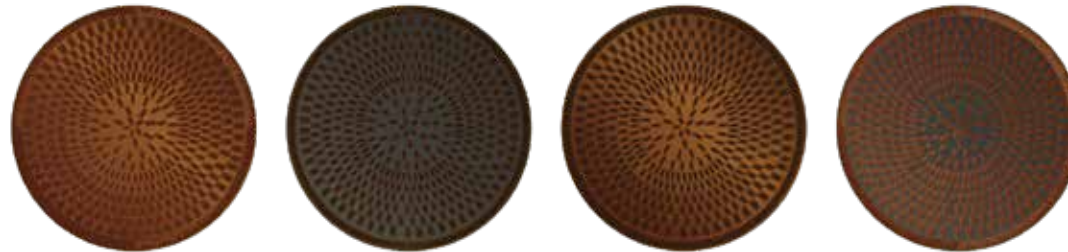


OFICIO

Cestería

TECNICA

Tejido en rollo



Tono sobre tono

Contraste. Fibra Natural y Negro

PROYECTO ETNIAS:  
Convenio Interadministrativo No. 285 del 2018

*Programa de Fortalecimiento  
Productivo y Empresarial para  
Pueblos Indígenas y Comuidades  
NARP de Colombia*

PRODUCTO:

Contenedor

COMUNIDAD:

Porvenir

Etnia Curripaco

DISEÑADOR LIDER:

Angela Galindo

PROPUESTA REALIZADA POR:

Johana Villada

RENDERIZADO POR:

Johana Villada

FECHA:

Junio 2018

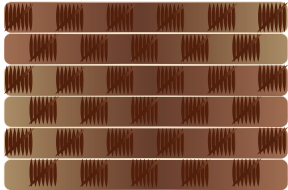
REFERENTE



MUESTRA DE MATERIA PRIMA



PATRÓN GRÁFICO



PALETA DE COLOR

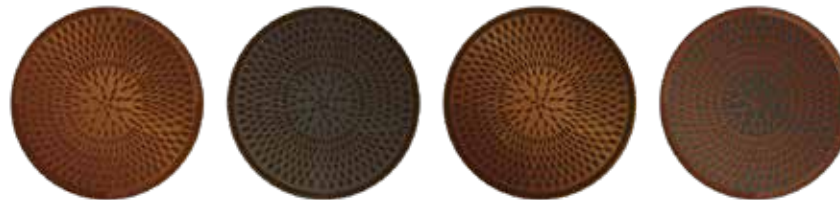
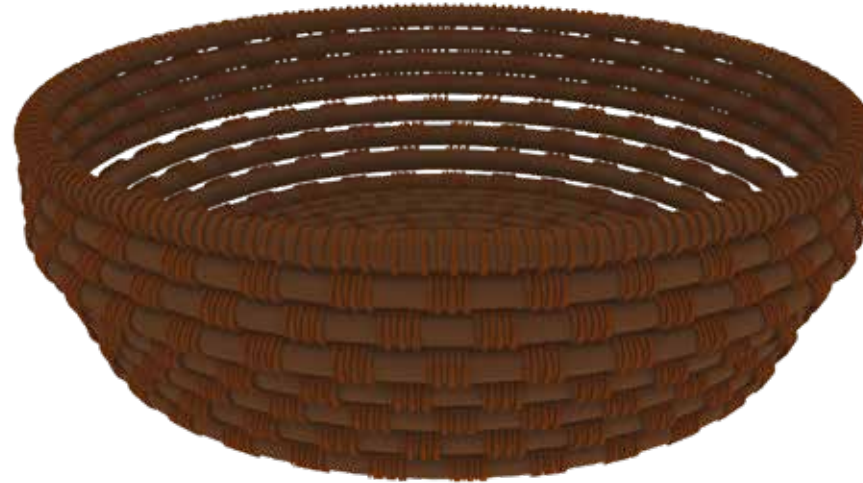
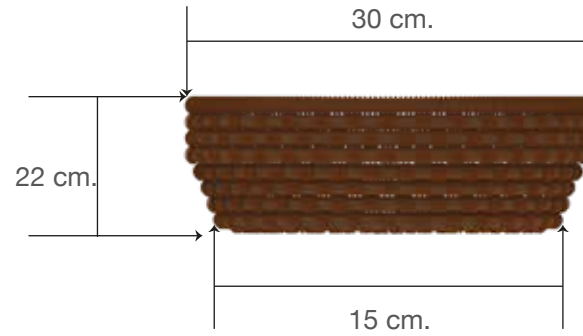


OFICIO

Cestería

TECNICA

Tejido en rollo



Tono sobre tono

Contraste. Fibra Natural y Negro

PROYECTO ETNIAS:  
Convenio Interadministrativo No. 285 del 2018

*Programa de Fortalecimiento  
Productivo y Empresarial para  
Pueblos Indígenas y Comuidades  
NARP de Colombia*

PRODUCTO:

Línea de Mesas

Cuenco

COMUNIDAD:

Porvenir

Etnia Curripaco

DISEÑADOR LIDER:

Angela Galindo

PROPUESTA REALIZADA POR:

Johana Villada

RENDERIZADO POR:

Johana Villada

FECHA:

Agosto 2018



**FICHA DE BOCETO**

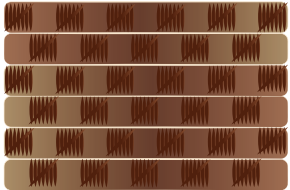
REFERENTE



MUESTRA DE MATERIA PRIMA



PATRÓN GRÁFICO



PALETA DE COLOR

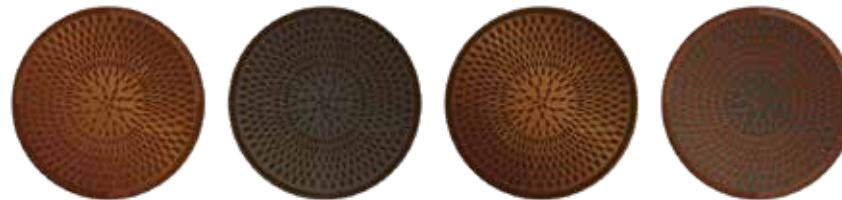
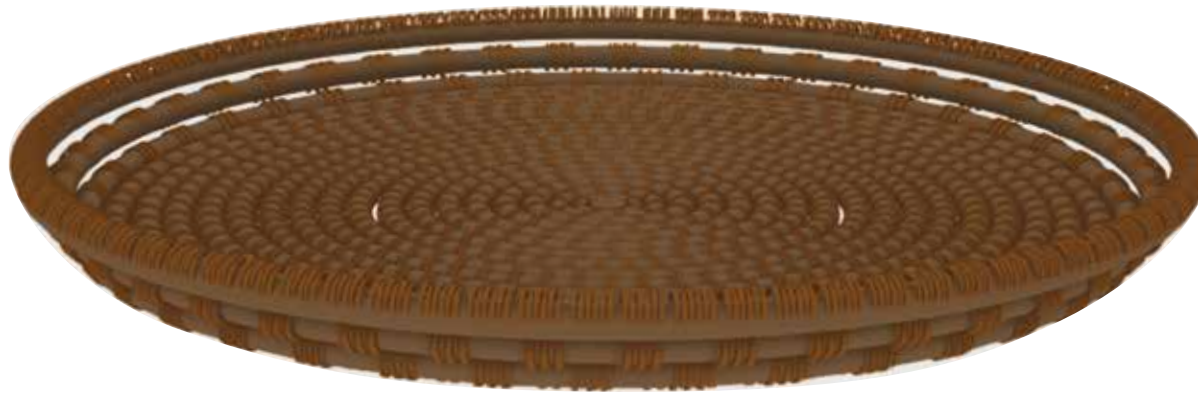


OFICIO

Cestería

TECNICA

Tejido en rollo



Tono sobre tono

Contraste. Fibra Natural y Negro

PROYECTO ETNIAS:  
Convenio Interadministrativo No. 285 del 2018

*Programa de Fortalecimiento  
Productivo y Empresarial para  
Pueblos Indígenas y Comuidades  
NARP de Colombia*

PRODUCTO:

Línea de Mesa

Bandeja

COMUNIDAD:

Porvenir

Etnia Curripaco

DISEÑADOR LIDER:

Angela Galindo

PROPUESTA REALIZADA POR:

Johana Villada

RENDERIZADO POR:

Johana Villada

FECHA:

Agosto 2018

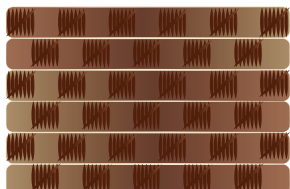
REFERENTE



MUESTRA DE MATERIA PRIMA



PATRÓN GRÁFICO



PALETA DE COLOR

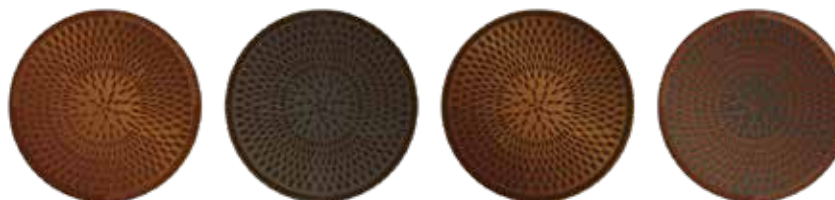
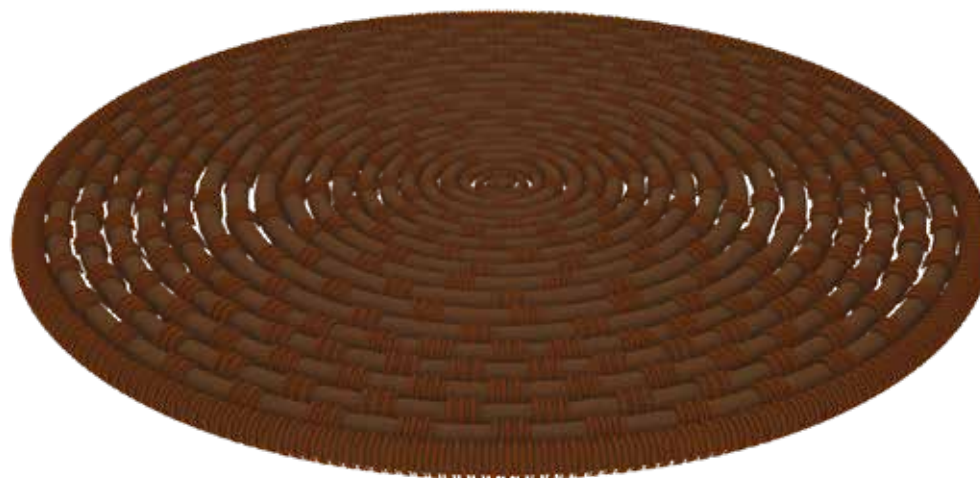
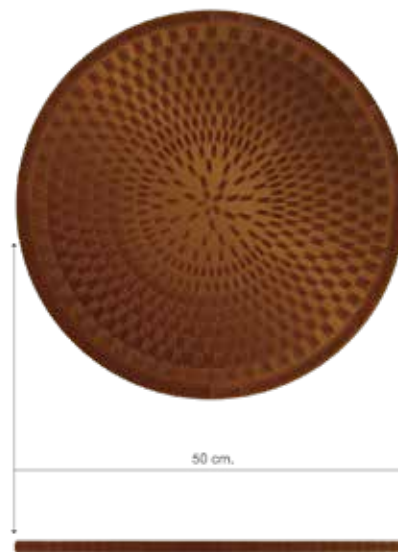


OFICIO

Cestería

TECNICA

Tejido en rollo



Tono sobre tono

Contraste. Fibra Natural y Negro

PROYECTO ETNIAS:  
Convenio Interadministrativo No. 285 del 2018

*Programa de Fortalecimiento  
Productivo y Empresarial para  
Pueblos Indígenas y Comuidades  
NARP de Colombia*

PRODUCTO:

Línea de Mesa

Centro de mesa

COMUNIDAD:

Porvenir

Etnia Curripaco

DISEÑADOR LIDER:

Angela Galindo

PROPUESTA REALIZADA POR:

Johana Villada

RENDERIZADO POR:

Johana Villada

FECHA:

Agosto 2018

REFERENTE



MUESTRA DE MATERIA PRIMA



PATRÓN GRÁFICO



PALETA DE COLOR



OFICIO

Cestería

TECNICA

Tejido en rollo



Variación de Puntadas

PROYECTO ETNIAS:  
Convenio Interadministrativo No. 285 del 2018

*Programa de Fortalecimiento  
Productivo y Empresarial para  
Pueblos Indígenas y Comuidades  
NARP de Colombia*

PRODUCTO:

Línea de Contenedores

Variación de texturas

COMUNIDAD:

Porvenir

Etnia Curripaco

DISEÑADOR LIDER:

Angela Galindo

PROPUESTA REALIZADA POR:

Johana Villada

RENDERIZADO POR:

Johana Villada

FECHA:

Agosto 2018

GOBIERNO DE COLOMBIA



FICHA DE BOCETO



REFERENTE



MUESTRA DE MATERIA PRIMA



PATRÓN GRÁFICO



PALETA DE COLOR

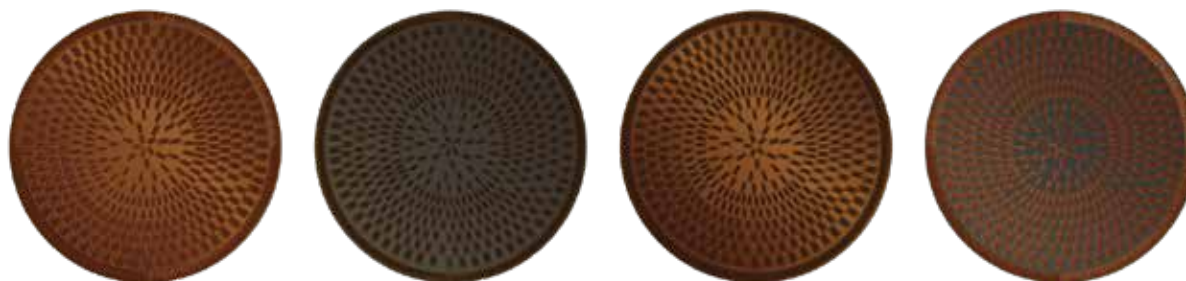
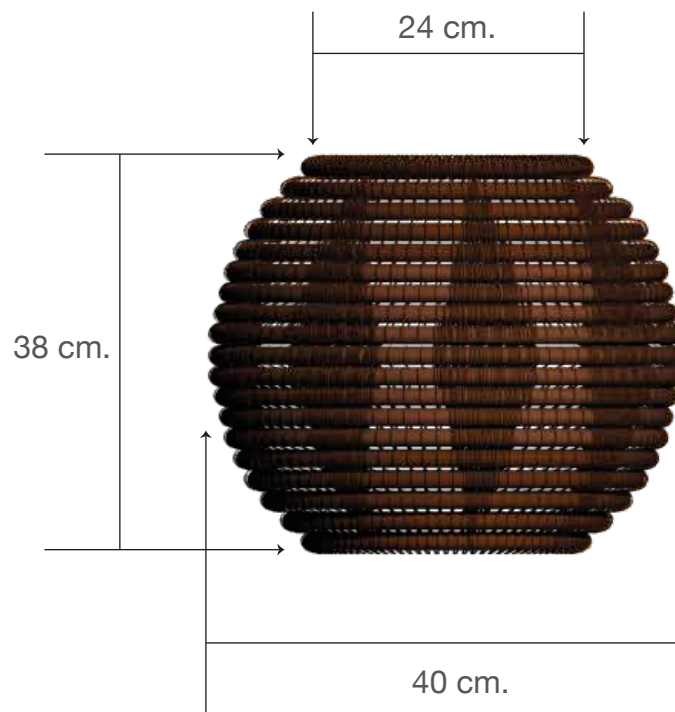


OFICIO

Cestería

TECNICA

Tejido en rollo



Tono sobre tono

Contraste. Fibra Natural y Negro

PROYECTO ETNIAS:  
Convenio Interadministrativo No. 285 del 2018

*Programa de Fortalecimiento  
Productivo y Empresarial para  
Pueblos Indígenas y Comidades  
NARP de Colombia*

PRODUCTO:

Línea de Contenedores

Variación de texturas

COMUNIDAD:

Porvenir

Etnia Curripaco

DISEÑADOR LIDER:

Angela Galindo

PROPUESTA REALIZADA POR:

Johana Villada

RENDERIZADO POR:

Johana Villada

FECHA:

Agosto 2018

GOBIERNO DE COLOMBIA



FICHA DE BOCETO

REFERENTE



MUESTRA DE MATERIA PRIMA



PATRÓN GRÁFICO



PALETA DE COLOR

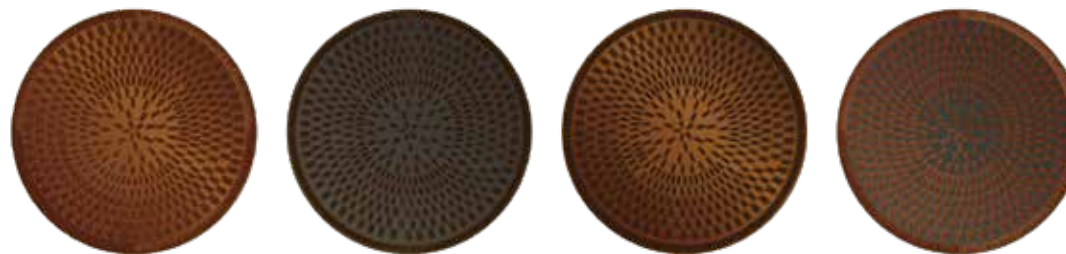


OFICIO

Cestería

TECNICA

Tejido en rollo



Tono sobre tono

Contraste. Fibra Natural y Negro

PROYECTO ETNIAS:  
Convenio Interadministrativo No. 285 del 2018

*Programa de Fortalecimiento  
Productivo y Empresarial para  
Pueblos Indígenas y Comidades  
NARP de Colombia*

PRODUCTO:

Línea de Cofres

*Variación de texturas*

COMUNIDAD:

Porvenir

Etnia Curripaco

DISEÑADOR LIDER:

Angela Galindo

PROPUESTA REALIZADA POR:

Johana Villada

RENDERIZADO POR:

Johana Villada

FECHA:

Septiembre 2018

GOBIERNO DE COLOMBIA



FICHA DE BOCETO

REFERENTE



MUESTRA DE MATERIA PRIMA



PATRÓN GRÁFICO



PALETA DE COLOR

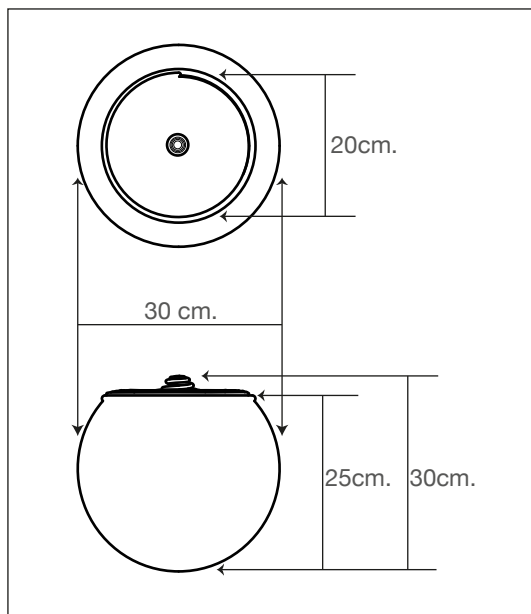


OFICIO

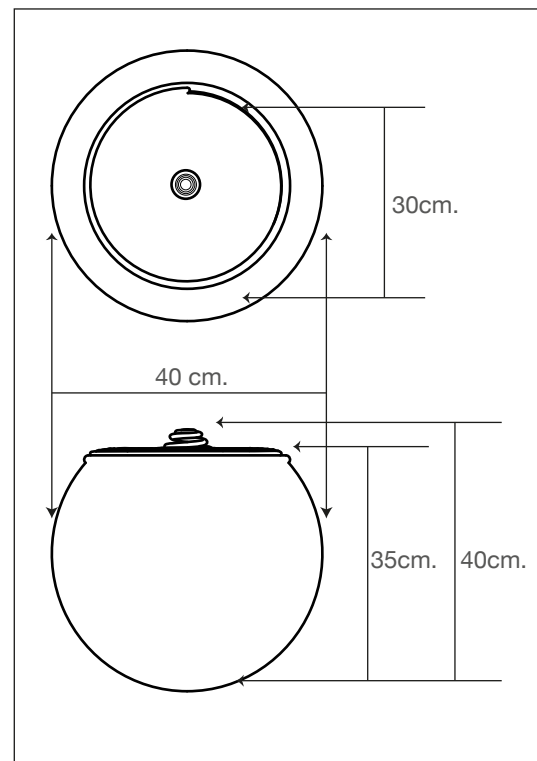
Cestería

TECNICA

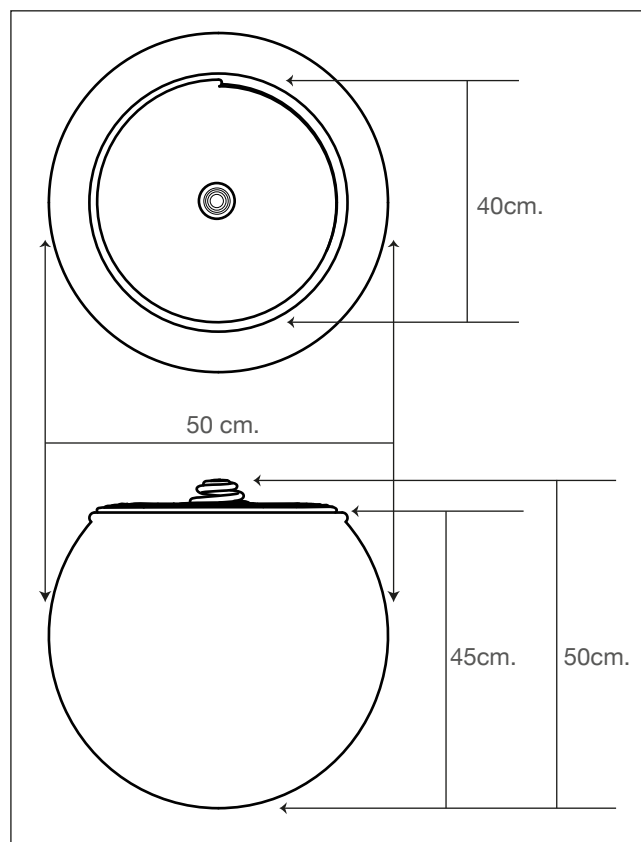
Tejido en rollo



Pequeño



Mediano



Grande

PROYECTO ETNIAS:  
Convenio Interadministrativo No. 285 del 2018

*Programa de Fortalecimiento  
Productivo y Empresarial para  
Pueblos Indígenas y Comuidades  
NARP de Colombia*

PRODUCTO:

Línea de Cofres

*Variación de texturas*

COMUNIDAD:

Porvenir

Etnia Curripaco

DISEÑADOR LIDER:

Angela Galindo

PROPUESTA REALIZADA POR:

Johana Villada

RENDERIZADO POR:

Johana Villada

FECHA:

Septiembre 2018

GOBIERNO DE COLOMBIA

