



**GOBIERNO
DE COLOMBIA**



MINCIT



**“PROGRAMA DE FORTALECIMIENTO PRODUCTIVO Y EMPRESARIAL
PARA PUEBLOS INDÍGENAS Y COMUNIDADES NEGRAS, AFROCOLOMBIANAS,
RAIZALES Y PALENQUERAS- NARP EN COLOMBIA”**
Convenio Interadministrativo No. 285 de 2018 Suscrito entre la Nación – Ministerio de
Comercio, Industria y Turismo y Artesanías de Colombia, S.A

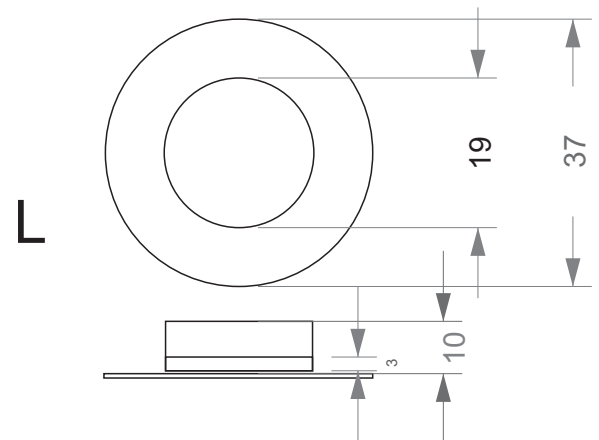
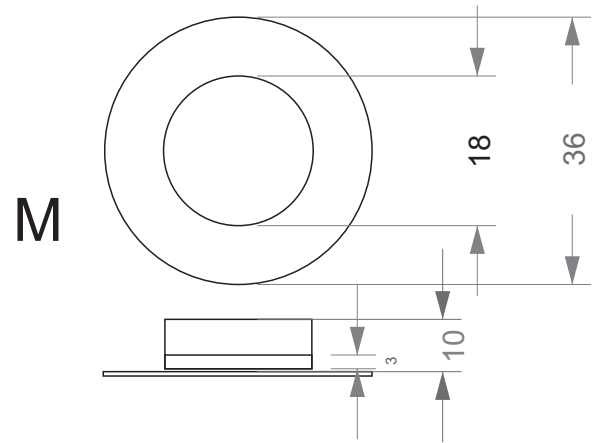
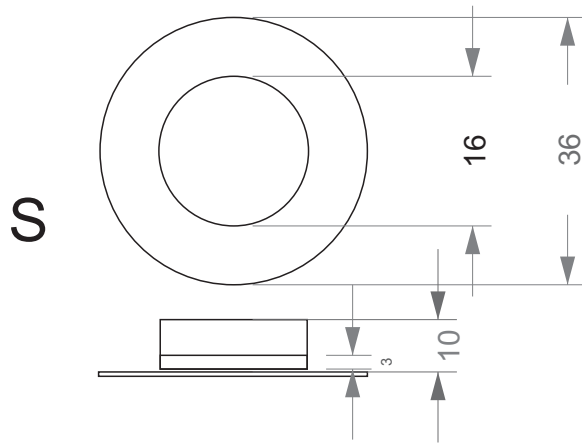
**ARTESANIAS YAJA Resguardo Cuetando Tierra
Adentro, Cauca**

Etnias Nasa - Páez

Fichas de boceto y Planos técnicos de diseño

**Doryeth Lorena Jiménez Jojoa,
Asesora**

Diciembre 2018



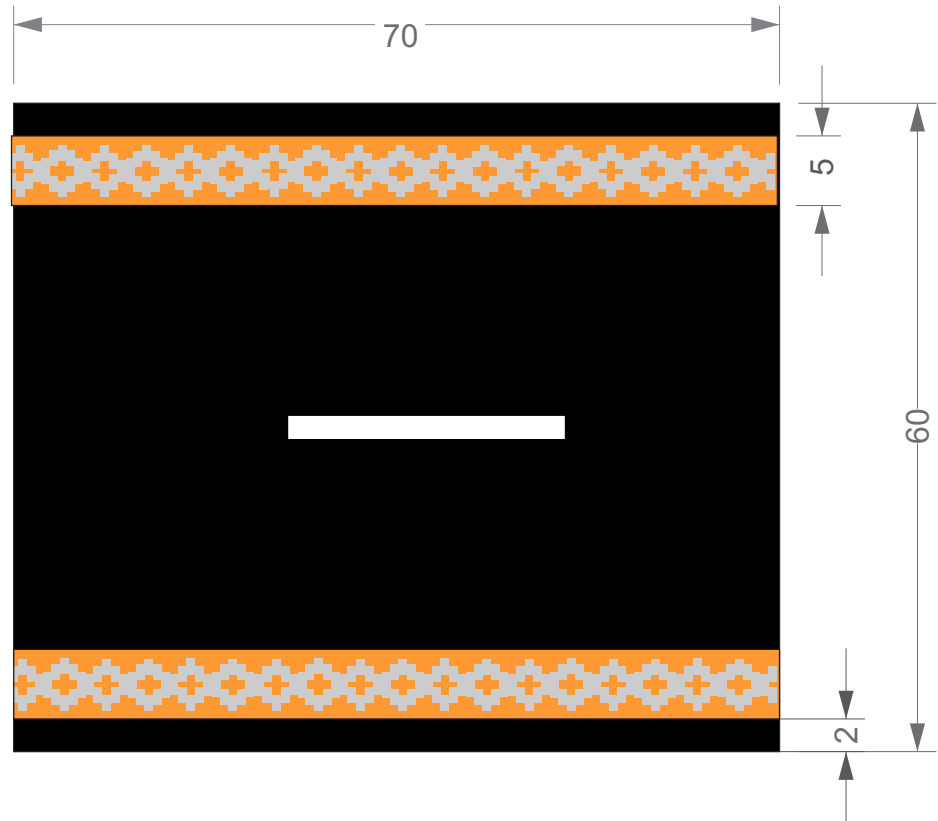
unidades: cm



1	Sombrero	pindo	1	95%
2	cinta	hilo sintético	1	5%
No.	Pieza	Material	Cant	Porc%

Tabla de Componentes

Nombre de la pieza sombrero pindo		Referencia: SO-PI-SML		ESC. 1.5	
Oficio: Tejeduría	Técnica: Tejido	Materia Prima: Pindo			
Especificaciones Técnicas: violín con especificaciones técnicas musicales					
Color: Color Natural de las fibras	Capacidad de Producción / mes: 12 unidades		Dimensiones Generales		
Peso (gr.): 500	Precio Unitario \$200.000	Precio por Mayor \$180.000	Largo:	Ancho: 36	Alto: 10
Artesano: Adriano C		Telefono: 3123283223		Diametro:	
Grupo o Taller: YAJA	Departamento: Cauca		Municipio: Belalcazar Paez		
Certificado Hecho a mano: <input checked="" type="checkbox"/> Si <input type="checkbox"/> No	Centro Poblado:	<input type="checkbox"/> Resguardo Caserio	<input type="checkbox"/> Localidad Vereda	<input type="checkbox"/> N/A Corregimiento	
Observaciones:					
Responsable: Doryeth Lorena Jiménez Jojoa			Dibujante: Doryeth Lorena Jiménez Jojoa		
Aprobado por:		Fecha: 9 de Nov del 2018	<input type="checkbox"/> Referentes	<input checked="" type="checkbox"/> Línea	Muestra <input checked="" type="checkbox"/> Terminado <input type="checkbox"/> En Proceso



unidades: cm

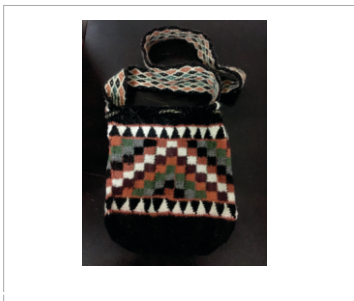


No.	Pieza	Material	Cant	Porc%
1	Cuerpo ruana	lana de oveja	1	95%
2	chumbe	hilo sintético	1	5%
Tabla de Componentes				

Nombre de la pieza Ruana		Referencia: RU-LN-ES		ESC. 1.5	
Oficio: Tejeduría		Técnica: Telar		Materia Prima: Lana de oveja	
Especificaciones Técnicas:					
Color: negro, naranja para chumbe		Capacidad de Producción / mes: 3 unidades		Dimensiones Generales	
Peso (gr.): 1500		Precio Unitario \$300.000		Precio por Mayor \$270.000	
Artesano: Florinda Chavez		Telefono: 3123283223		Largo: 70	
Grupo o Taller: YAJA		Departamento: Cauca		Municipio: Belalcazar Paez	
Certificado Hecho a mano: <input checked="" type="checkbox"/> Si <input type="checkbox"/> No		Centro Poblado:		<input type="checkbox"/> Resguardo Caserio <input type="checkbox"/> Localidad Vereda <input type="checkbox"/> N/A Corregimiento	
Observaciones:					
Responsable: Doryeth Lorena Jiménez Jojoa			Dibujante: Doryeth Lorena Jiménez Jojoa		
Aprobado por:			Fecha: 17 de Nov del 2018		<input type="checkbox"/> Referentes <input checked="" type="checkbox"/> Línea <input type="checkbox"/> Muestra <input checked="" type="checkbox"/> Terminado <input type="checkbox"/> En Proceso

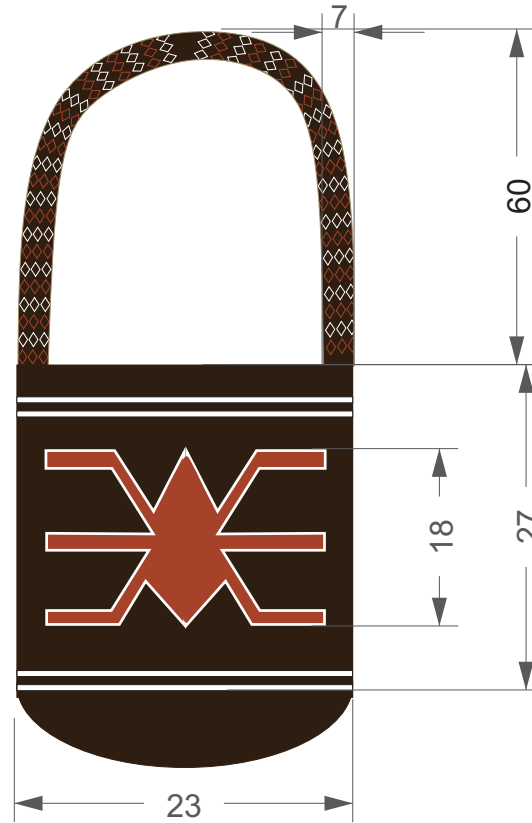


unidades: cm



1	Cuerpo	lana de oveja	1	90%
2	gasa	lana de oveja	1	10%
No.	Pieza	Material	Cant	Porc%
Tabla de Componentes				

Nombre de la pieza		Cuentanderas		Referencia:	CU-LN-SML		ESC.	1.5		
Oficio:	Tejeduría		Técnica:	Tejido en red		Materia Prima:	Lana de oveja			
Especificaciones Técnicas:										
Color:	negro, naranja para chumbe		Capacidad de Producción / mes:	3 unidades		Dimensiones Generales				
Peso (gr.):	370	Precio Unitario	\$175.000	Precio por Mayor	\$157.500	Largo:	Ancho:	Alto:	Diametro:	
Artesano:	Florinda Chavez		Telefono:	3123283223		25	29			
Grupo o Taller:	YAJA		Departamento:	Cauca		Municipio:	Belalcazar Paez			
Certificado Hecho a mano:	<input checked="" type="checkbox"/> Si	<input type="checkbox"/> No	Centro Poblado:	<input type="checkbox"/> Resguardo Caserio	<input type="checkbox"/> Localidad Vereda	<input type="checkbox"/> N/A Corregimiento				
Observaciones:										
Responsable:	Doryeth Lorena Jiménez Jojoa				Dibujante:	Doryeth Lorena Jiménez Jojoa				
Aprobado por:					Fecha:	17 de Nov del 2018		<input type="checkbox"/> Referentes	<input checked="" type="checkbox"/> Línea	
								Muestra	<input checked="" type="checkbox"/> Terminado	<input type="checkbox"/> En Proceso



unidades: cm



No.	Pieza	Material	Cant	Porc%
1	Cuerpo	lana de oveja	1	90%
2	gasa	lana de oveja	1	10%
Tabla de Componentes				

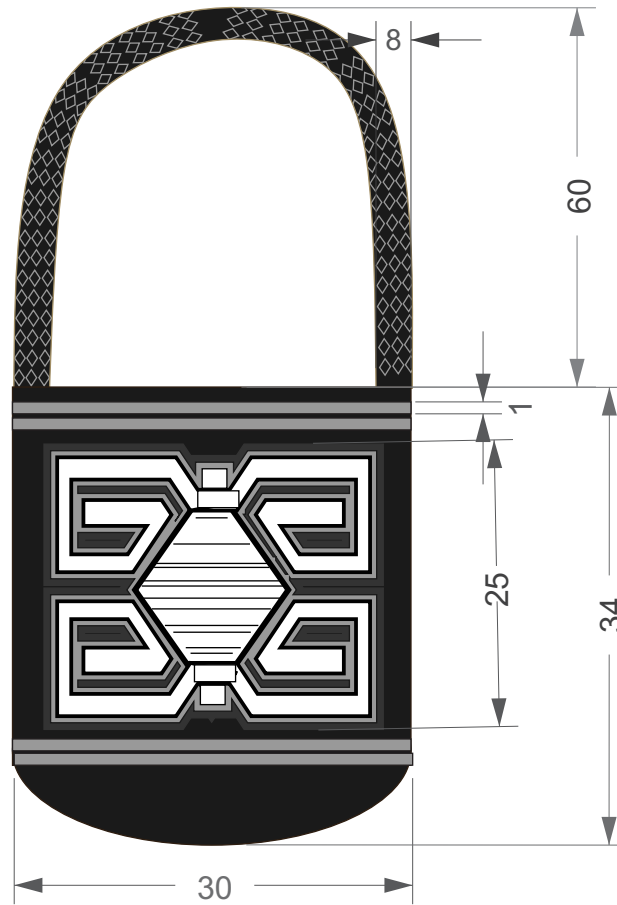
Nombre de la pieza		Mochila simbolos		Referencia:	MO-LN-SML		ESC.	1.5		
Oficio:	Tejeduría		Técnica:	Crochet		Materia Prima:	Lana de oveja			
Especificaciones Técnicas:										
Color:	café. terrecota.crudo		Capacidad de Producción / mes:	12 unidades		Dimensiones Generales				
Peso (gr.):	370	Precio Unitario	\$160.000	Precio por Mayor	\$144.000	Largo:	Ancho:	Alto:	Diametro:	
Artesano:	Florinda Chavez		Telefono:	3123283223		23	27			
Grupo o Taller:	YAJA		Departamento:	Cauca		Municipio:	Belalcazar Paez			
Certificado Hecho a mano:	<input checked="" type="checkbox"/> Si	<input type="checkbox"/> No	Centro Poblado:	<input type="checkbox"/> Resguardo Caserio	<input type="checkbox"/> Localidad Vereda	<input type="checkbox"/> N/A Corregimiento				
Observaciones:										
Responsable:	Doryeth Lorena Jiménez Jojoa				Dibujante:	Doryeth Lorena Jiménez Jojoa				
Aprobado por:					Fecha:	17 de Nov del 2018		<input type="checkbox"/> Referentes	<input checked="" type="checkbox"/> Línea	
								Muestra	<input checked="" type="checkbox"/> Terminado	<input type="checkbox"/> En Proceso



unidades: cm

No.	Pieza	Material	Cant	Porc%
1	Cuerpo	lana de oveja	1	90%
2	gasa	lana de oveja	1	10%
Tabla de Componentes				

Nombre de la pieza		Mochila simbolos		Referencia:	MO-LN-SML	ESC.	1.5
Oficio:	Tejeduría	Técnica:	Crochet	Materia Prima:	Lana de oveja		
Especificaciones Técnicas:							
Color:	café. terrecota.crudo	Capacidad de Producción / mes:	12 unidades	Dimensiones Generales			
Peso (gr.):	370	Precio Unitario	\$130.000	Precio por Mayor	\$117.000	Largo:	21
Artesano:	Florinda Chavez	Telefono:	3123283223	Alto:	24	Diametro:	
Grupo o Taller:	YAJA	Departamento:	Cauca	Municipio:	Belalcazar Paez		
Certificado Hecho a mano:	<input checked="" type="checkbox"/> Si <input type="checkbox"/> No	Centro Poblado:	<input type="checkbox"/> Resguardo Caserio <input type="checkbox"/> Localidad Vereda <input type="checkbox"/> N/A Corregimiento				
Observaciones:							
Responsable:	Doryeth Lorena Jiménez Jojoa			Dibujante:	Doryeth Lorena Jiménez Jojoa		
Aprobado por:				Fecha:	17 de Nov del 2018	<input type="checkbox"/> Referentes <input checked="" type="checkbox"/> Línea	Muestra <input checked="" type="checkbox"/> Terminado <input type="checkbox"/> En Proceso Terminado En Proceso



unidades: cm



No.	Pieza	Material	Cant	Porc%
1	Cuerpo	lana de oveja	1	90%
2	gasa	lana de oveja	1	10%
Tabla de Componentes				

Nombre de la pieza		Mochila abuela		Referencia:	MO-LN-SML		ESC.	1.5	
Oficio:	Tejeduría		Técnica:	Crochet		Materia Prima:	Lana de oveja		
Especificaciones Técnicas:									
Color:	café. terrecota.crudo		Capacidad de Producción / mes:	12 unidades		Dimensiones Generales			
Peso (gr.):	370	Precio Unitario	\$190.000	Precio por Mayor	\$171.000	Largo:	Ancho:	Alto:	Diametro:
Artesano:	Florinda Chavez		Telefono:	3123283223		30	34		
Grupo o Taller:	YAJA		Departamento:	Cauca		Municipio:	Belalcazar Paez		
Certificado Hecho a mano:	<input checked="" type="checkbox"/> Si	<input type="checkbox"/> No	Centro Poblado:	<input type="checkbox"/> Resguardo Caserio	<input type="checkbox"/> Localidad Vereda	<input type="checkbox"/> N/A Corregimiento			
Observaciones:									
Responsable:	Doryeth Lorena Jiménez Jojoa				Dibujante:	Doryeth Lorena Jiménez Jojoa			
Aprobado por:					Fecha:	17 de Nov del 2018		<input type="checkbox"/> Referentes	<input checked="" type="checkbox"/> Línea

Terminado En Proceso
 Muestra Ter min

REFERENTE



MUESTRA DE MATERIA PRIMA



PATRÓN GRÁFICO



PALETA DE COLOR



OFICIO

Tejeduría

TECNICA

Telar Vertical



LABORATORIO:

Etnias

PRODUCTO:

Sombreros Pindo

COMUNIDAD:

Belalcazar

DISEÑADOR LIDER:

Angela Galindo

PROPUESTA REALIZADA POR:

Doryeth Jiménez

RENDERIZADO POR:

Doryeth Jiménez

FECHA:

Agosto 9 del 2018



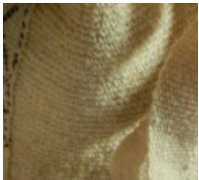
artesanías de colombia

FICHA DE BOCETO

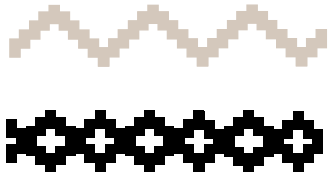
REFERENTE



MUESTRA DE MATERIA PRIMA



PATRÓN GRÁFICO



PALETA DE COLOR

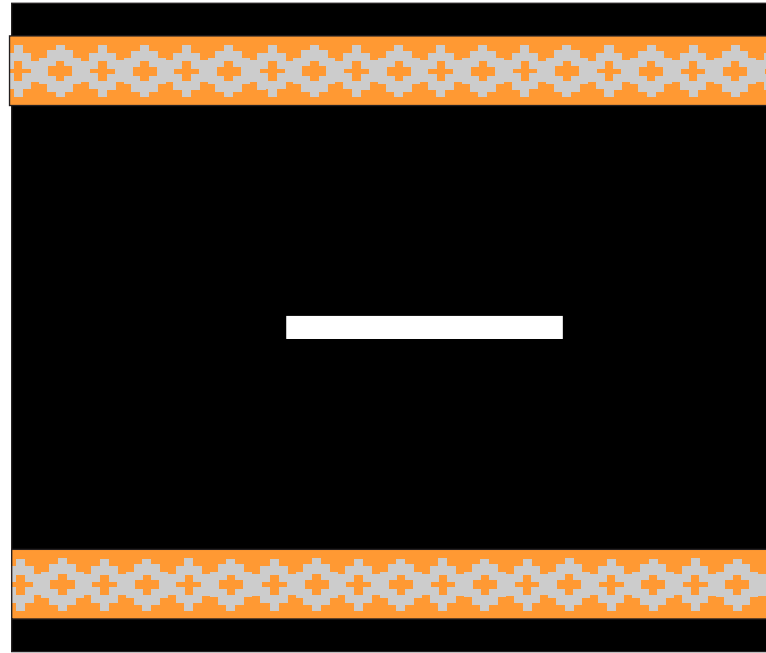


OFICIO

Tejeduría

TECNICA

Telar Vertical



LABORATORIO:

Etnias

PRODUCTO:

Ruana negra hozizontal

COMUNIDAD:

Belalcazar

DISEÑADOR LIDER:

Angela Galindo

PROPUESTA REALIZADA POR:

Doryeth Jiménez

RENDERIZADO POR:

Doryeth Jiménez

FECHA:

Agosto 9 del 2018



artesanas de colombia

FICHA DE BOCETO

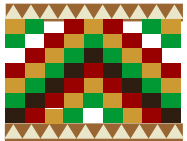
REFERENTE



MUESTRA DE MATERIA PRIMA



PATRÓN GRÁFICO



PALETA DE COLOR

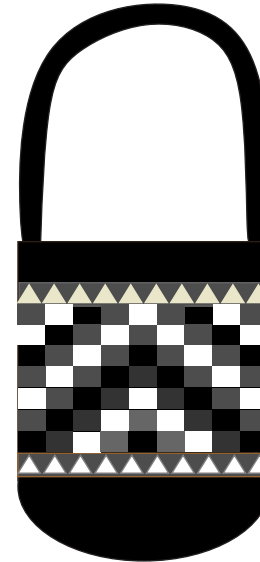
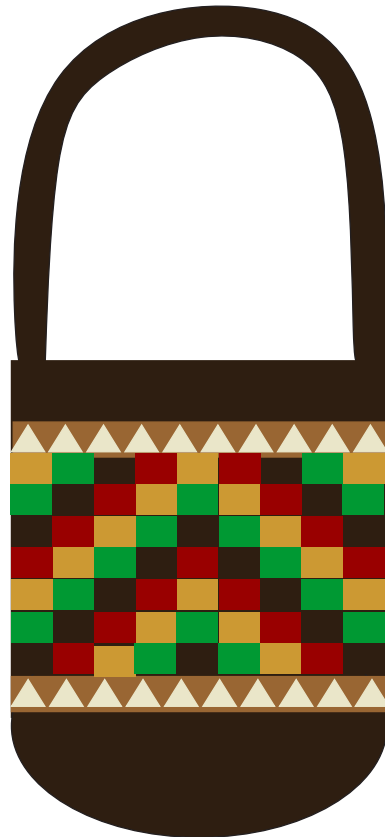


OFICIO

Tejeduría

TECNICA

Telar Vertical



LABORATORIO:

Etnias

PRODUCTO:

Cuentandera

COMUNIDAD:

Belalcazar

DISEÑADOR LIDER:

Angela Galindo

PROPUESTA REALIZADA POR:

Doryeth Jiménez

RENDERIZADO POR:

Doryeth Jiménez

FECHA:

Agosto 9 del 2018



artesánías de colombia

FICHA DE BOCETO

REFERENTE



MUESTRA DE MATERIA PRIMA



PATRÓN GRÁFICO



PALETA DE COLOR



OFICIO

Tejeduría

TECNICA

Crochet



LABORATORIO:

Etnias

PRODUCTO:

Mochilas Nasa

COMUNIDAD:

Belalcazar

DISEÑADOR LIDER:

Angela Galindo

PROPUESTA REALIZADA POR:

Doryeth Jiménez

RENDERIZADO POR:

Doryeth Jiménez

FECHA:

Agosto 9 del 2018



artesánías de colombia

FICHA DE BOCETO

REFERENTE



MUESTRA DE MATERIA PRIMA



PATRÓN GRÁFICO



PALETA DE COLOR



OFICIO

Tejeduría

TECNICA

Crochet



LABORATORIO:

Etnias

PRODUCTO:

Mochilas Nasa

COMUNIDAD:

Belalcazar

DISEÑADOR LIDER:

Angela Galindo

PROPUESTA REALIZADA POR:

Doryeth Jiménez

RENDERIZADO POR:

Doryeth Jiménez

FECHA:

Agosto 9 del 2018



artesanías de colombia

FICHA DE BOCETO

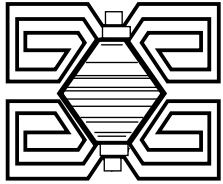
REFERENTE



MUESTRA DE MATERIA PRIMA



PATRÓN GRÁFICO



PALETA DE COLOR

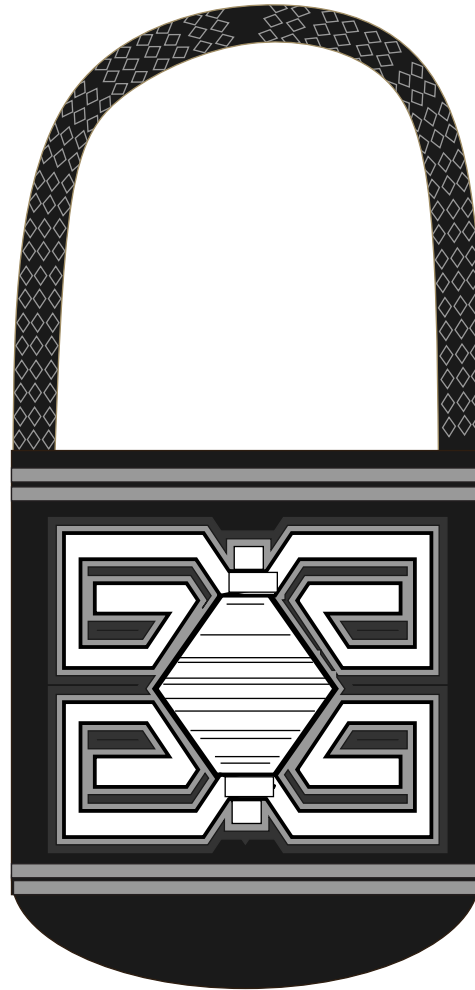


OFICIO

Tejeduría

TECNICA

Crochet



LABORATORIO:

Etnias

PRODUCTO:

Mochilas Nasa

COMUNIDAD:

Belalcazar

DISEÑADOR LIDER:

Angela Galindo

PROPUESTA REALIZADA POR:

Doryeth Jiménez

RENDERIZADO POR:

Doryeth Jiménez

FECHA:

Agosto 9 del 2018



artesanías de colombia

FICHA DE BOCETO