



GOBIERNO
DE COLOMBIA



MINCIT



**“PROGRAMA DE FORTALECIMIENTO PRODUCTIVO Y EMPRESARIAL
PARA PUEBLOS INDÍGENAS Y COMUNIDADES NEGRAS, AFROCOLOMBIANAS,
RAIZALES Y PALENQUERAS- NARP EN COLOMBIA”**
Convenio Interadministrativo No. 285 de 2018 Suscrito entre la Nación – Ministerio de
Comercio, Industria y Turismo y Artesanías de Colombia, S.A

**Resguardo Valle de Sibundoy
Sibundoy, Putumayo**

Fichas y planos técnicos de diseño

Laura Cajigas

Asesora

Diciembre 2018

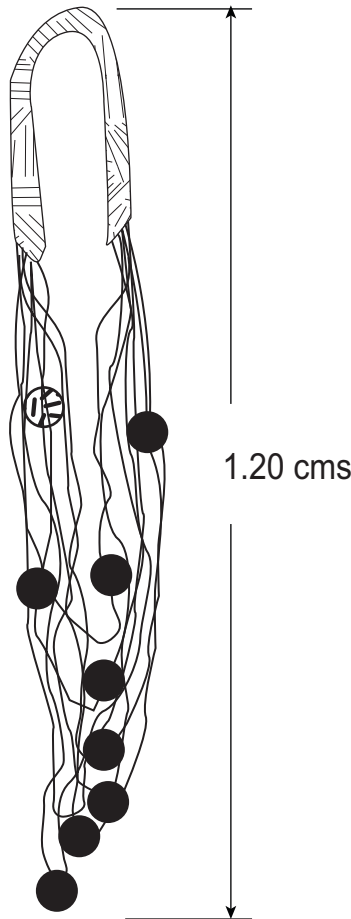


FORMATO
Ficha de Producto y Planos
Técnicos Carta

CODIGO: FORCVS14A

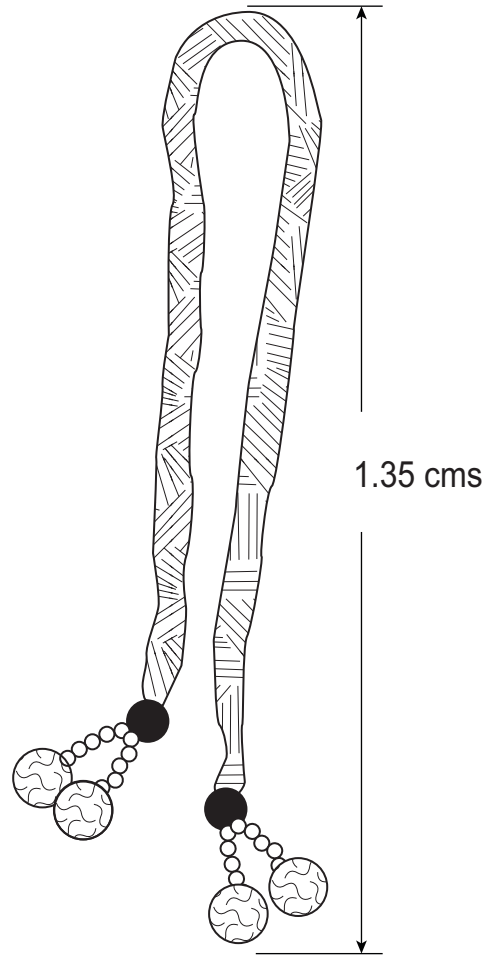
V. 03

FECHA: 16 06 2014



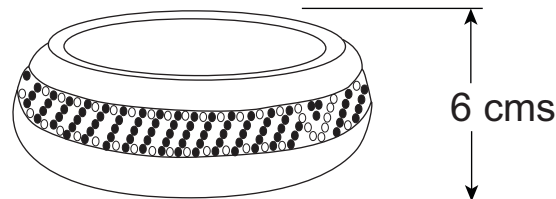
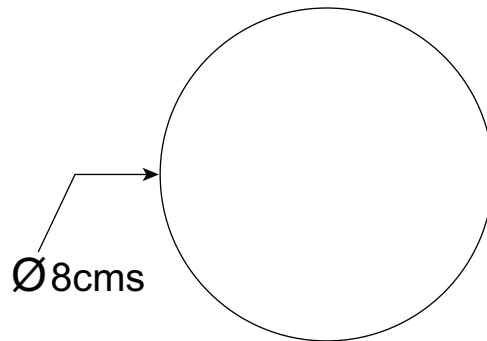
No.	Pieza	Material	Cant	Porc%
Chaquiras				
Tabla de Componentes				

Nombre de la pieza Collar ensartado		Referencia: ESC.	
Oficio: Tejeduría	Técnica: Ensartado	Materia Prima: Chaquiras - hilo aptan - orlon	
Especificaciones Técnicas: Ensartado simulando una corona			
Color: Tonos de cafes	Capacidad de Producción / mes: 6 u	Dimensiones Generales	
Peso (gr.):	Precio Unitario \$80.000	Precio por Mayor \$75.000	Largo: 1.20cms
			Ancho: 2 cm
Artesano: Teresa Jacanamijoy	Telefono: 3107688112	Alto:	Diametro:
Grupo o Taller:	Departamento: Putumayo	Municipio: Sibundoy	
Certificado Hecho a mano: <input type="checkbox"/> Si <input checked="" type="checkbox"/> No	Centro Poblado:	<input checked="" type="checkbox"/> Resguardo Cacatorio	<input checked="" type="checkbox"/> Localidad Verdadera
Observaciones:		<input type="checkbox"/> N/A Corredimiento	
Responsable: LAURA L. CAJIGAS	Dibujante: LAURA CAJIGAS		
Aprobado por:	Fecha: Noviembre/ 2018	<input type="checkbox"/> Referentes	<input type="checkbox"/> Línea
			Muestra <input type="checkbox"/> Terminado <input type="checkbox"/> En Proceso



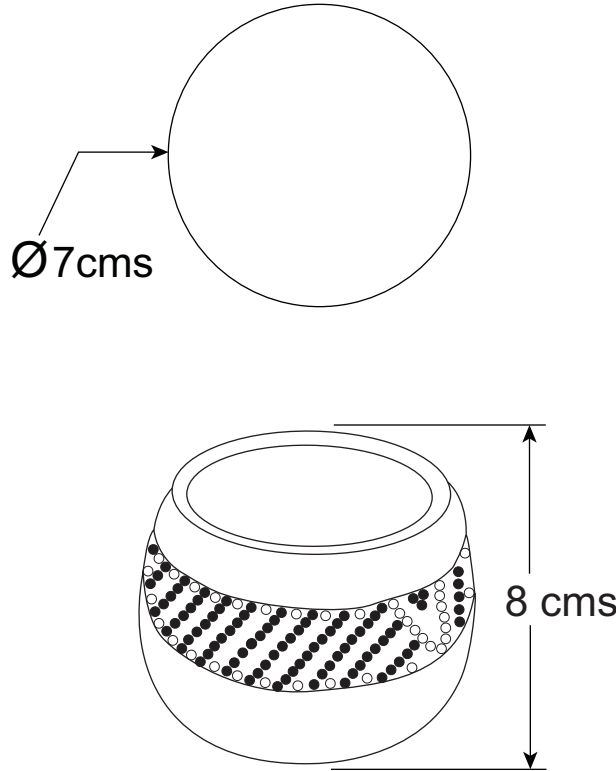
No.	Pieza	Material	Cant	Porc%
Chaquira				
Tabla de Componentes				

Nombre de la pieza Collar trenzado		Referencia: ESC.	
Oficio: Tejeduría	Técnica: Ensartado	Materia Prima: Chaquira - hilo aptan - orlon	
Especificaciones Técnicas: Ensartado y tejido con una trenza de 4			
Color: Tonos de cafes	Capacidad de Producción / mes: 6 u	Dimensiones Generales	
Peso (gr.):	Precio Unitario \$90.000	Precio por Mayor \$87.000	Largo: 1.30cms
			Ancho: 2.5 cm
Alto:			Diametro:
Artesano: Teresa Jacanamijoy	Telefono: 3107688112		
Grupo o Taller:	Departamento: Putumayo	Municipio: Sibundoy	
Certificado Hecho a mano: <input type="checkbox"/> Si <input checked="" type="checkbox"/> No	Centro Poblado:	<input checked="" type="checkbox"/> Resguardo Cacetero	<input checked="" type="checkbox"/> Localidad Verdadera
		<input type="checkbox"/> N/A	<input type="checkbox"/> Corregimiento
Observaciones:			Terminado <input type="checkbox"/> En Proceso <input type="checkbox"/>
Responsable: LAURA L. CAJIGAS	Dibujante: LAURA CAJIGAS		
Aprobado por:	Fecha: Noviembre/ 2018	<input type="checkbox"/> Referentes	<input type="checkbox"/> Línea
			Muestra <input type="checkbox"/> <input type="checkbox"/>



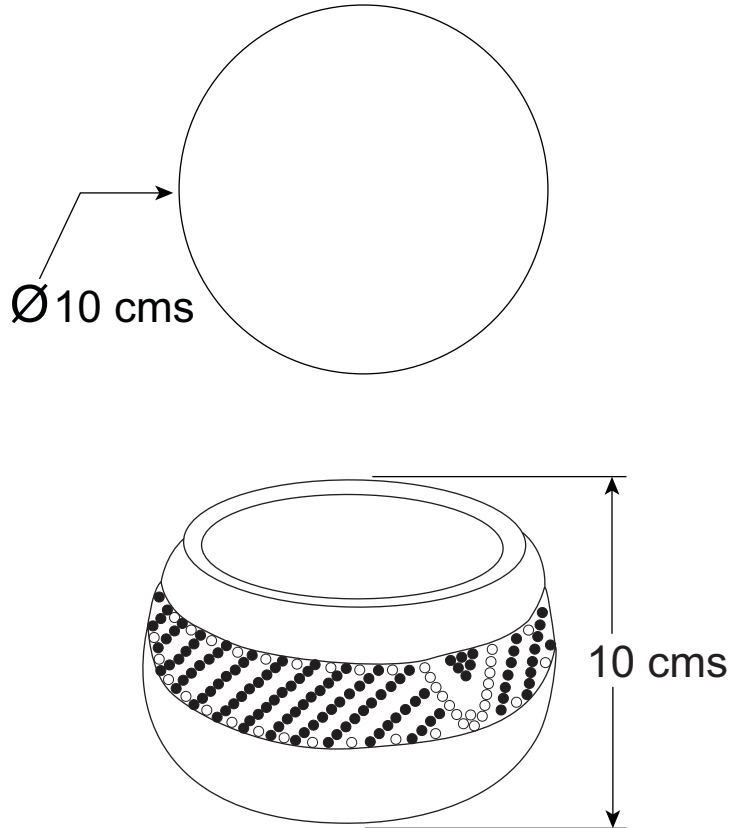
No.	Pieza	Material	Cant	Porc%
Urapan				
Tabla de Componentes				

Nombre de la pieza Contenedor 1		Referencia: ESC.	
Oficio: Trabajos en Madera		Técnica: Torno y Enchapado	
Especificaciones Técnicas: Producto terminado con cera de abeja		Materia Prima: Chaquirá - urapan	
Color: Natural de al Madera	Capacidad de Producción / mes: 20 u	Dimensiones Generales	
Peso (gr.):	Precio Unitario \$50.000	Precio por Mayor \$48.000	Largo: 8 cm
Artesano: Teresa Jacanamijoy	Telefono: 3107688112	Alto: 6 cm	Diametro:
Grupo o Taller:	Departamento: Putumayo	Municipio: Sibundoy	
Certificado Hecho a mano: <input type="checkbox"/> Si <input checked="" type="checkbox"/> No	Centro Poblado:	<input checked="" type="checkbox"/> Resguardo Cacatorio	<input checked="" type="checkbox"/> Localidad Verdadera
Observaciones:		<input type="checkbox"/> N/A Correcimiento	
Responsable: LAURA L. CAJIGAS	Dibujante: LAURA CAJIGAS	Muestra <input type="checkbox"/> Terminado <input type="checkbox"/> En Proceso	
Aprobado por:	Fecha: Noviembre/ 2018	<input type="checkbox"/> Referentes	<input type="checkbox"/> Línea



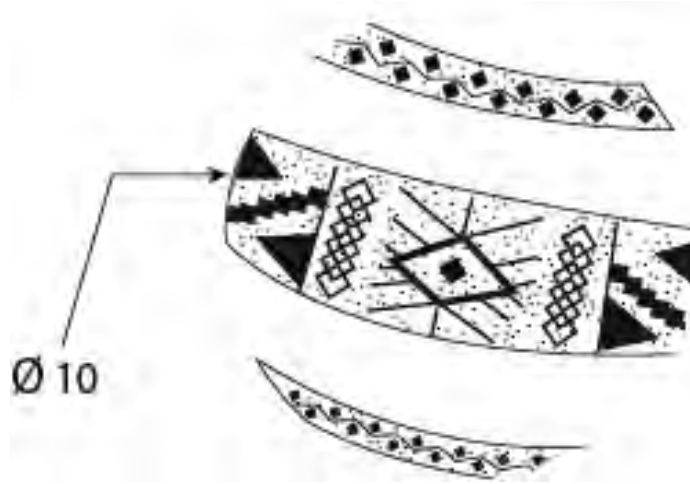
No.	Pieza	Material	Cant	Porc%
Urapan				
Tabla de Componentes				

Nombre de la pieza Contenedor 2		Referencia: ESC.	
Oficio: Trabajos en Madera		Técnica: Torno y Enchapado	
Materia Prima: Chaquira - urapan			
Especificaciones Técnicas: Producto terminado con cera de abeja			
Color: Natural de al Madera	Capacidad de Producción / mes: 20 u	Dimensiones Generales	
Peso (gr.):	Precio Unitario \$50.000	Precio por Mayor \$48.000	Largo: 7cm
Artesano: Teresa Jacanamijoy	Telefono: 3107688112	Alto: 8 cm	Diametro:
Grupo o Taller:	Departamento: Putumayo	Municipio: Sibundoy	
Certificado Hecho a mano: <input type="checkbox"/> Si <input checked="" type="checkbox"/> No	Centro Poblado:	<input checked="" type="checkbox"/> Resguardo Cacatorio	<input checked="" type="checkbox"/> Localidad Verdadera <input type="checkbox"/> N/A Corredimiento
Observaciones:			Terminado <input type="checkbox"/> En Proceso <input type="checkbox"/>
Responsable: LAURA L. CAJIGAS	Dibujante: LAURA CAJIGAS		
Aprobado por:	Fecha: Noviembre/ 2018	<input type="checkbox"/> Referentes <input type="checkbox"/> Línea	Muestra <input type="checkbox"/> <input type="checkbox"/>



No.	Pieza	Material	Cant	Porc%
Urapan				
Tabla de Componentes				

Nombre de la pieza Contenedor 3		Referencia: ESC.	
Oficio: Trabajos en Madera		Técnica: Torno y Enchapado	
Especificaciones Técnicas: Producto terminado con cera de abeja		Materia Prima: Chaquirá - urapan	
Color: Natural de al Madera	Capacidad de Producción / mes: 20 u	Dimensiones Generales	
Peso (gr.):	Precio Unitario \$50.000	Precio por Mayor \$48.000	Largo: 10cm
Artesano: Teresa Jacanamijoy	Telefono: 3107688112	Alto: 10 cm	Diametro:
Grupo o Taller:	Departamento: Putumayo	Municipio: Sibundoy	
Certificado Hecho a mano: <input type="checkbox"/> Si <input checked="" type="checkbox"/> No	Centro Poblado:	<input checked="" type="checkbox"/> Resguardo Cacatorio	<input checked="" type="checkbox"/> Localidad Verdadera
Observaciones:		<input type="checkbox"/> N/A Corrimiento	
Responsable: LAURA L. CAJIGAS	Dibujante: LAURA CAJIGAS		Terminado <input type="checkbox"/> En Proceso <input type="checkbox"/>
Aprobado por:	Fecha: Noviembre/ 2018	<input type="checkbox"/> Referentes <input type="checkbox"/> Línea	Muestra <input type="checkbox"/> <input type="checkbox"/>



No.	Pieza	Material	Cant	Porc%
Urapan				
Tabla de Componentes				

Nombre de la pieza Juego de 3 Esferas		Referencia: ESC.	
Oficio: Trabajos en Madera	Tecnica: Torno y Enchapado	Materia Prima: Chaquira - urapan	
Especificaciones Técnicas: Este juego lleva una base de madera (batea) , producto terminado con cera de abeja			
Color: Natural de al Madera	Capacidad de Producción / mes: 5juegos	Dimensiones Generales	
Peso (gr.):	Precio Unitario \$230.000	Precio por Mayor \$210000	Largo: 10cm
Artesano: Teresa Jacanamijoy	Telefono: 3107688112	Alto: 10 cm	Diametro:
Grupo o Taller:	Departamento: Putumayo	Municipio: Sibundoy	
Certificado Hecho a mano: <input type="checkbox"/> Si <input checked="" type="checkbox"/> No	Centro Poblado:	<input checked="" type="checkbox"/> Resguardo Cacatorio	<input type="checkbox"/> Localidad Vereda <input type="checkbox"/> N/A Corregimiento
Observaciones:			Terminado <input type="checkbox"/> En Proceso <input type="checkbox"/>
Responsable: LAURA L. CAJIGAS	Dibujante: LAURA CAJIGAS		
Aprobado por:	Fecha: Noviembre/ 2018	<input type="checkbox"/> Referentes <input type="checkbox"/> Línea	Muestra <input type="checkbox"/> <input type="checkbox"/>

REFERENTE



MUESTRA DE MATERIA PRIMA



PATRÓN GRÁFICO



PALETA DE COLOR



OFICIO

Trabajos en madera

TECNICA

Talla y enchape

PROYECTO ETNIAS:

Convenio Interadministrativo No. 285 del 2018

PROGRAMA DE FORTALECIMIENTO
PRODUCTIVO Y EMPRESARIAL PARA
PUEBLOS
INDIGENAS Y COMUNIDADES
NEGRAS, AFROCOLOMBIANAS,
RAIZALES Y PALENQUERAS NARP. EN
COLOMBIA

PRODUCTO:

Juego de Contenedores

COMUNIDAD:

Curarte

DISEÑADOR LIDER:

Iván Rodriguez

PROPUESTA REALIZADA POR:

Laura Cajigas

RENDERIZADO POR:

Laura Cajigas

FECHA:

Noviembre/18

Gobierno de Colombia



FICHA DE BOCETO

REFERENTE



MUESTRA DE MATERIA PRIMA



PATRÓN GRÁFICO

PALETA DE COLOR



OFICIO

Trabajos en madera

TECNICA

Talla y enchape



PROYECTO ETNIAS:

Convenio Interadministrativo No. 285 del 2018

PROGRAMA DE FORTALECIMIENTO
PRODUCTIVO Y EMPRESARIAL PARA
PUEBLOS
INDIGENAS Y COMUNIDADES
NEGRAS, AFROCOLOMBIANAS,
RAIZALES Y PALENQUERAS NARP. EN
COLOMBIA

PRODUCTO:

Juego de Esferas
decorativas

COMUNIDAD:

Curarte

DISEÑADOR LIDER:

Iván Rodriguez

PROPUESTA REALIZADA POR:

Laura Cajigas

RENDERIZADO POR:

Laura Cajigas

FECHA:

Noviembre/18

Gobierno de Colombia



FICHA DE BOCETO

REFERENTE



MUESTRA DE MATERIA PRIMA



PATRÓN GRÁFICO

PALETA DE COLOR



OFICIO

Tejeduría

TECNICA

Ensartado



PROYECTO ETNIAS:

Convenio Interadministrativo No. 285 del 2018

PROGRAMA DE FORTALECIMIENTO
PRODUCTIVO Y EMPRESARIAL PARA
PUEBLOS
INDIGENAS Y COMUNIDADES
NEGRAS, AFROCOLOMBIANAS,
RAIZALES Y PALENQUERAS NARP. EN
COLOMBIA

PRODUCTO:

Collar trenzado

COMUNIDAD:

Curarte

DISEÑADOR LIDER:

Iván Rodriguez

PROPUESTA REALIZADA POR:

Laura Cajigas

RENDERIZADO POR:

Laura Cajigas

FECHA:

Noviembre/18

GOBIERNO DE COLOMBIA



FICHA DE BOCETO

REFERENTE



MUESTRA DE MATERIA PRIMA



PATRÓN GRÁFICO

PALETA DE COLOR



OFICIO

Tejeduría

TECNICA

Ensartado



PROYECTO ETNIAS:

Convenio Interadministrativo No. 285 del 2018

PROGRAMA DE FORTALECIMIENTO
PRODUCTIVO Y EMPRESARIAL PARA
PUEBLOS
INDIGENAS Y COMUNIDADES
NEGRAS, AFROCOLOMBIANAS,
RAIZALES Y PALENQUERAS NARP. EN
COLOMBIA

PRODUCTO:

Collar corona

COMUNIDAD:

Curarte

DISEÑADOR LIDER:

Iván Rodriguez

PROPUESTA REALIZADA POR:

Laura Cajigas

RENDERIZADO POR:

Laura Cajigas

FECHA:

Noviembre/18

GOBIERNO DE COLOMBIA



FICHA DE BOCETO