

# FICHA TÉCNICA

COMUNIDAD:

**ASOKANAGUA**

PRODUCTO: Mochila

CAPACIDAD DE PRODUCCIÓN MES: 2 unidades

PRECIO: \$200.000

MATERIAL: Hilo acrílico

CANTIDAD DE MATERIA PRIMA: 500g

OFICIO: Tejeduría

TÉCNICA: Crochet

VISTA FRONTAL

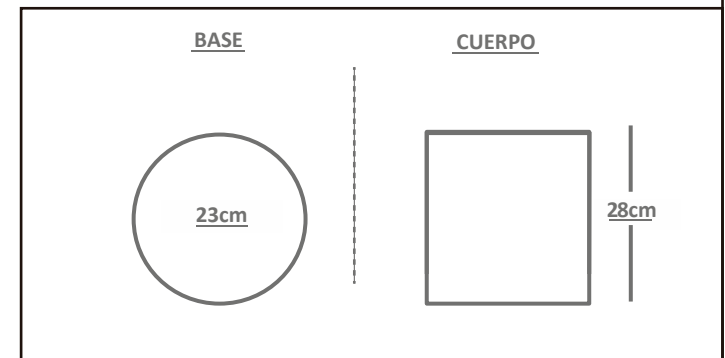


VISTA LATERAL



GASA: Paleteada

DIMENSIONES



BASE

DATOS DE CONTACTO

REPRESENTANTE LEGAL DE LA ASOCIACIÓN:  
Nuris solano epiayu.

DIRECCIÓN: calle 25 #14B - 57  
Hatonuevo La Guajira

TELEFONO: 3177576968 - 3205445446

CORREO: asokanagua2017@hotmail.com

# FICHA TÉCNICA

COMUNIDAD:

**ASOKANAGUA**

PRODUCTO: Mochila

CAPACIDAD DE PRODUCCIÓN MES: 2 unidades

PRECIO: \$200.000

MATERIAL: Hilo acrílico

CANTIDAD DE MATERIA PRIMA: 500g

OFICIO: Tejeduría

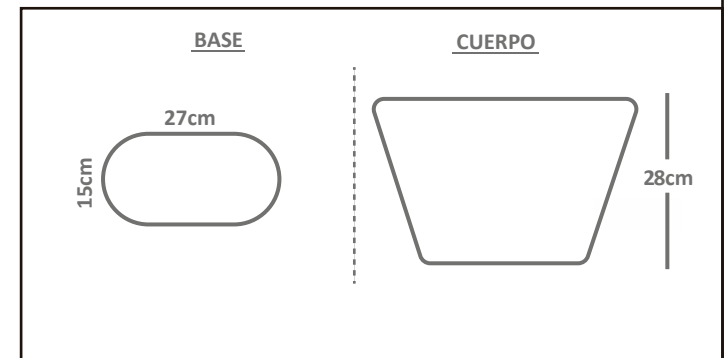
TÉCNICA: Crochet

## VISTA FRONTAL



GASA: Paleteada

## DIMENSIONES



## DATOS DE CONTACTO

REPRESENTANTE LEGAL DE LA ASOCIACIÓN:  
Nuris solano epiayu.

DIRECCIÓN: calle 25 #14B - 57  
Hatoueueo La Guajira

TELEFONO: 3177576968 - 3205445446

CORREO: asokanagua2017@hotmail.com



BASE

# FICHA TÉCNICA

COMUNIDAD:

**ASOKANAGUA**

PRODUCTO: Mochila

CAPACIDAD DE PRODUCCIÓN MES: 4 unidades

PRECIO: \$90.000

MATERIAL: Hilo acrílico

CANTIDAD DE MATERIA PRIMA: 300g

OFICIO: Tejeduría

TÉCNICA: Crochet

VISTA FRONTAL

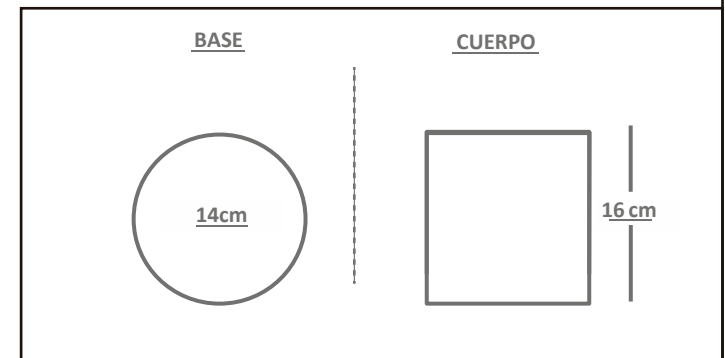


VISTA LATERAL



GASA: Paleteada

DIMENSIONES



DATOS DE CONTACTO

REPRESENTANTE LEGAL DE LA ASOCIACIÓN:  
Nuris solano epiayu.

DIRECCIÓN: calle 25 #14B - 57  
Hatouveau La Guajira

TELEFONO: 3177576968 - 3205445446

CORREO: asokanagua2017@hotmail.com



BASE

# FICHA TÉCNICA

COMUNIDAD:

**ASOKANAGUA**

PRODUCTO: Mochila

CAPACIDAD DE PRODUCCIÓN MES: 4 unidades

PRECIO: \$80.000

MATERIAL: Hilo acrílico

CANTIDAD DE MATERIA PRIMA: 360g

OFICIO: Tejeduría

TÉCNICA: Crochet

VISTA FRONTAL

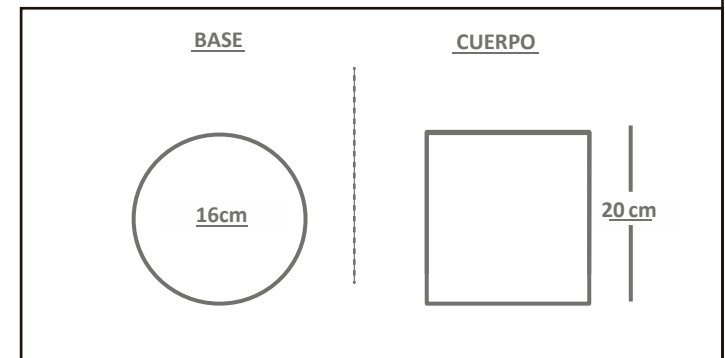


VISTA LATERAL



GASA: Paleteada

## DIMENSIONES



## DATOS DE CONTACTO

REPRESENTANTE LEGAL DE LA ASOCIACIÓN:  
Nuris solano epiayu.

DIRECCIÓN: calle 25 #14B - 57  
Hatouveau La Guajira

TELEFONO: 3177576968 - 3205445446

CORREO: asokanagua2017@hotmail.com



BASE

# FICHA TÉCNICA

COMUNIDAD:

**ASOKANAGUA**

PRODUCTO: Chinchorro

CAPACIDAD DE PRODUCCIÓN MES: 1 unidad

PRECIO: \$400.000

MATERIAL: Hilo acrílico

CANTIDAD DE MATERIA PRIMA: 2000g

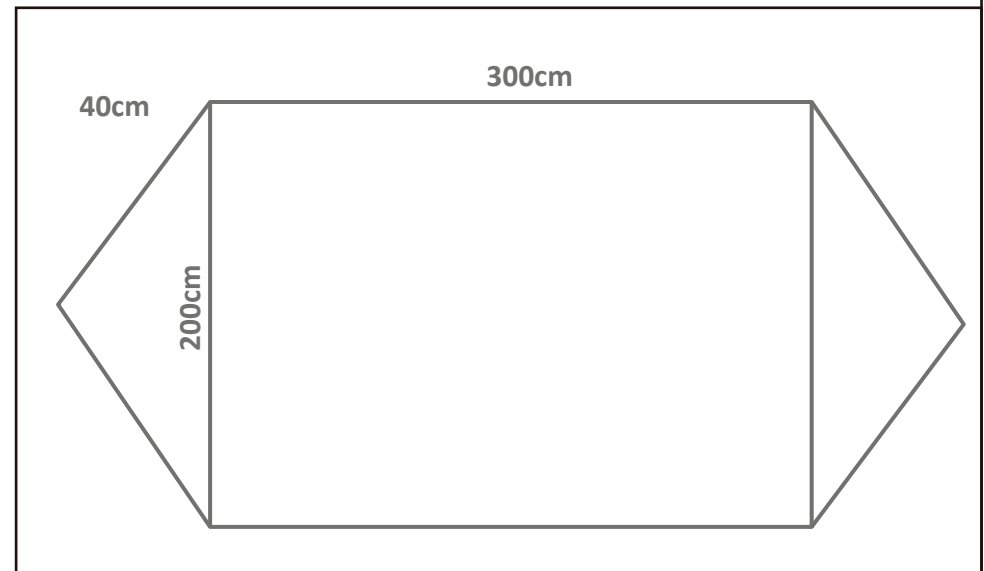
OFICIO: Tejeduría

TÉCNICA: Tripa

## VISTA SUPERIOR



## DIMENSIONES



## DATOS DE CONTACTO

REPRESENTANTE LEGAL DE LA ASOCIACIÓN:  
Nuris solano epiayu.

DIRECCIÓN: calle 25 #14B - 57  
Hatouveau La Guajira

TELEFONO: 3177576968 - 3205445446

CORREO: asokanagua2017@hotmail.com

