



“FORTALECIMIENTO DE LA ACTIVIDAD ARTESANAL, UNA ALTERNATIVA DE DESARROLLO ECONÓMICO LOCAL Y REGIONAL 2019-2023 NACIONAL”

CONVENIO CON EL “INSTITUTO DEPARTAMENTAL DE CULTURA Y TURISMO DE CUNDINAMARCA-IDECUT-“ No.ADC-2021-398

FORTALECIMIENTO DE LA ACTIVIDAD PRODUCTIVA ARTESANAL DE 250 BENEFICIARIOS DEL DEPARTAMENTO DE CUNDINAMARCA EN 21 MUNICIPIOS

FICHAS TÉCNICAS DE PRODUCTO
FÚQUENE

Adriana Cárdenas Baracaldo
Diseñadora Textil

No. ADC-2021-325

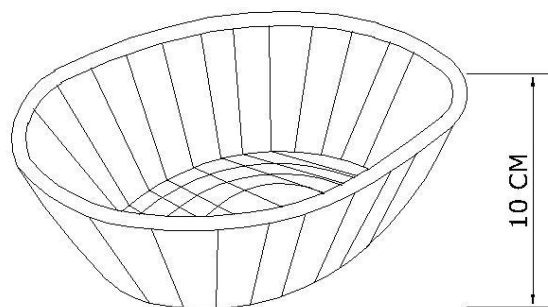
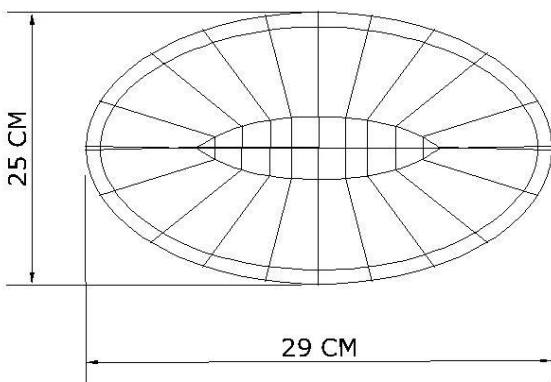
Subgerencia de Desarrollo y Fortalecimiento del Sector Artesanal

ARTESANÍAS DE COLOMBIA S.A.
Bogotá, Agosto de 2021.



FORMATO
Ficha de Producto y
Planos Técnicos
Carta

CODIGO: FORCVS14A
V. 03
FECHA: 16 06 2014



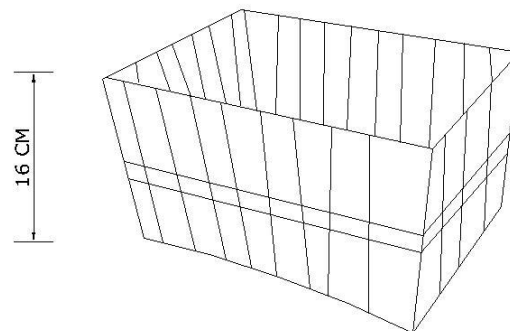
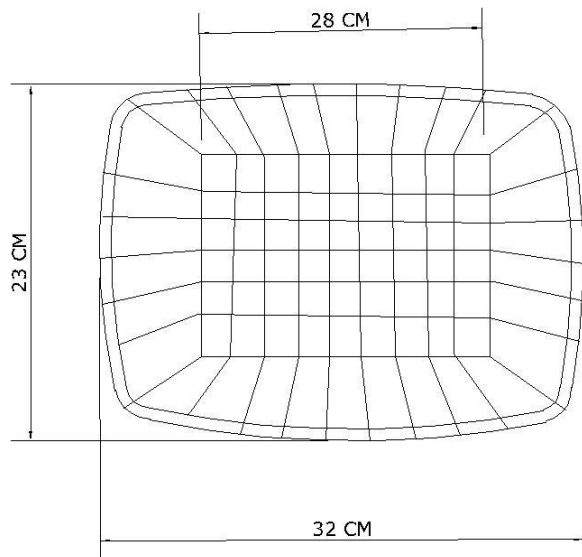
No.	Pieza	Material	Cant	Porc%
1	Cestería	Amarrado	1	100%
Tabla de Componentes				

Nombre de la pieza: Frutero		Referencia: ESC. 1:100	
Oficio: Cestería		Técnica: Amarrado y enrollado	
Materia Prima: Junco y fique			
Especificaciones Técnicas: Producto hecho en cestería de amarre con enrollado en fique en secciones específicas.			
Color: Crudo y enrollado		Capacidad de Producción /mes: 30	
Peso (gr.): 500 gr		Precio: 13.000	
Artesano: ELSA MARIA RODRIGUEZ RODRIGUEZ		Teléfono: 3203752495	
Grupo o Taller: NA		Departamento: Cundinamarca	
Certificado Hecho a mano: <input type="checkbox"/> SI <input checked="" type="checkbox"/> No		Centro Poblado: NA	
Resguardo Casero: <input type="checkbox"/>		Localidad Vereda: <input type="checkbox"/>	
Municipio: Fúquene		N/A Corregimiento: <input type="checkbox"/>	
Observaciones: Proceso de diversificación de producto realizado durante el convenio con el IDECUT durante el segundo semestre del 2021.			
Responsable: Diseñadora Adriana Cárdenas Baracaldo		Dibujante: Diseñadora Adriana Cárdenas Baracaldo	
Aprobado por: Diseñador Líder Samuel López		Fecha: diciembre 2021	
<input type="checkbox"/> Referentes		<input checked="" type="checkbox"/> Línea	
Muestra <input checked="" type="checkbox"/>		<input type="checkbox"/> En Proceso	



FORMATO
Ficha de Producto y
Planos Técnicos
Carta

CODIGO: FORCVS14A
V. 03
FECHA: 16 06 2014



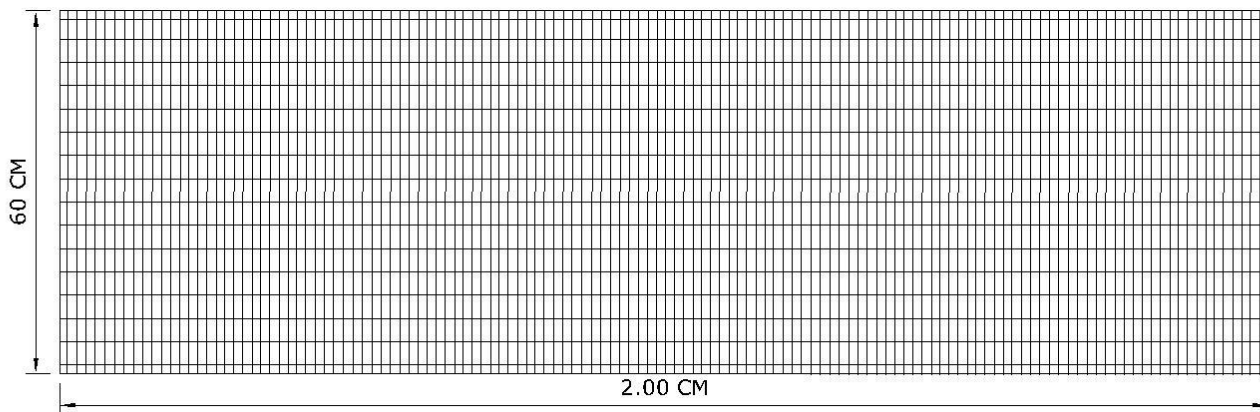
1	Cestería	Amarrado	1	100%
Tabla de Componentes				
No.	Pieza	Material	Cant	Porc%

Nombre de la pieza: Canasto organizador		Referencia: ESC. 1:100	
Oficio: Cestería	Técnica: Amarrado y enrollado	Materia Prima: Junco y fique	
Especificaciones Técnicas: Producto hecho en cestería de amarra con enrollado en fique en secciones específicas.			
Color: Agua marina y crudo	Capacidad de Producción /mes: 35		Dimensiones Generales
Peso (gr.): 400 gr	Precio: 20.000	Precio por Mayor: 20.000	Largo: 23 cm
Artesano: FLOR MATILDE RODRIGUEZ		Teléfono: 3138329058	Ancho: 32 cm
Grupo o Taller: NA		Departamento: Cundinamarca	Alto: 16 cm
Certificado Hecho a mano: <input type="checkbox"/> SI <input checked="" type="checkbox"/> No		Centro Poblado: NA	Diámetro: ø
Observaciones: Proceso de diversificación de producto realizado durante el convenio con el IDECUT durante el segundo semestre del 2021.			
Responsable: Diseñadora Adriana Cárdenas Baracaldo		Dibujante: Diseñadora Adriana Cárdenas Baracaldo	
Aprobado por: Diseñador Líder Samuel López		Fecha: diciembre 2021	<input type="checkbox"/> Referentes <input checked="" type="checkbox"/> Línea
			Muestra <input checked="" type="checkbox"/> Terminado <input type="checkbox"/> En Proceso



FORMATO
Ficha de Producto y
Planos Técnicos
Carta

CODIGO: FORCVS14A
V. 03
FECHA: 16 06 2014



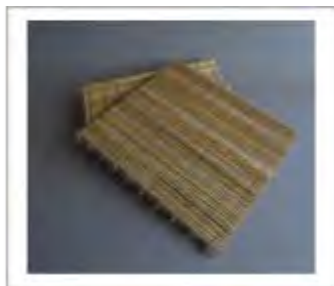
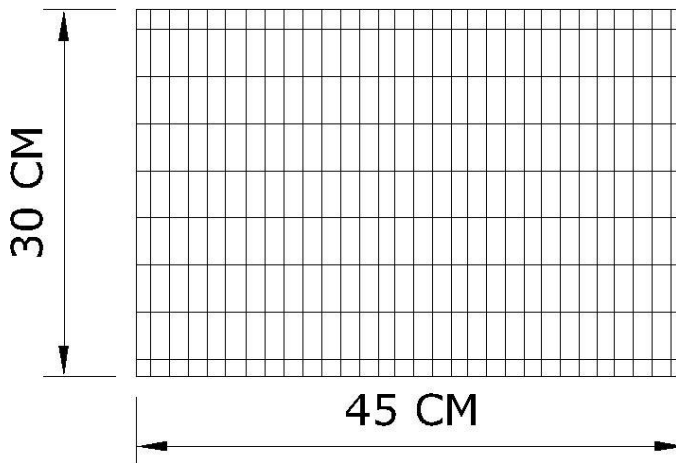
1	Tejido	Amarrado	1	100%
No.	Pieza	Material	Cant	Porc%
Tabla de Componentes				

Nombre de la pieza: Estera		Referencia: ESC. 1:100	
Oficio: Tejeduría		Técnica: Telar	
Materia Prima: Junco e hilo acrílico			
Especificaciones Técnicas: Producto hecho en telar.			
Color: Crudo y café		Capacidad de Producción /mes: 50	
Peso (gr.): 700 gr		Precio: 42.000	
Precio por Mayor: 42.000		Dimensiones Generales	
Artesano: JOSE AGUSTIN BRICEÑO CASTIBLANCO		Teléfono: 3142029487	
Grupo o Taller: NA		Departamento: Cundinamarca	
Municipio: Fúquene		Centro Poblado: NA	
Certificado Hecho a mano: <input type="checkbox"/> SI <input checked="" type="checkbox"/> No		Resguardo Casero <input type="checkbox"/> Localidad <input type="checkbox"/> N/A	
Observaciones: Proceso de diversificación de producto realizado durante el convenio con el IDECUT durante el segundo semestre del 2021.		Muestra <input checked="" type="checkbox"/> Terminado <input type="checkbox"/> En Proceso	
Responsable: Diseñadora Adriana Cárdenas B.		Dibujante: Diseñadora Adriana Cárdenas Baracaldo	
Aprobado por: Diseñador Líder Samuel López		Fecha: diciembre 2021	
		Referentes <input type="checkbox"/> Línea <input checked="" type="checkbox"/>	



FORMATO
Ficha de Producto y
Planos Técnicos
Carta

CODIGO: FORCVS14A
V. 03
FECHA: 16 06 2014



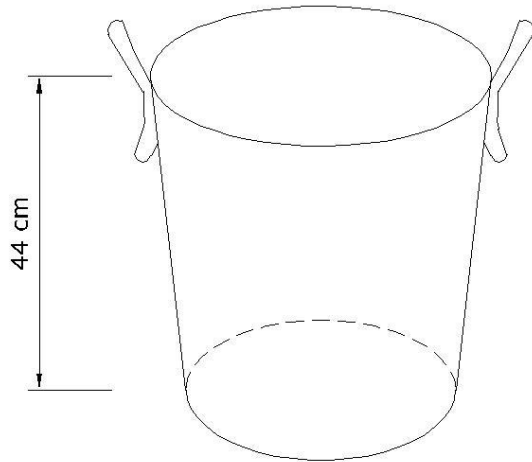
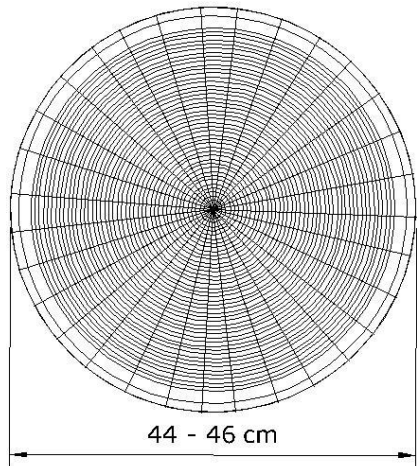
No.	Pieza	Material	Cant	Porc%
1	Tejido	amarrado	1	100%
Tabla de Componentes				

Nombre de la pieza: Individuales		Referencia:		ESC. 1:100	
Oficio: Tejeduría		Técnica: Telar		Materia Prima: Junco e hilo acrílico	
Especificaciones Técnicas: Producto hecho en telar.					
Color: Crudo y café		Capacidad de Producción /mes: 100		Dimensiones Generales	
Peso (gr.): 120 gr	Precio: 5.850 c/u	Precio por Mayor: 5.850 c/u		Largo:	Ancho:
Artesano: JOSE AGUSTIN BRICEÑO CASTIBLANCO		Teléfono: 3142029487		45 cm	30 cm
Grupo o Taller: NA		Departamento: Cundinamarca		Municipio: Fúquene	
Certificado Hecho a mano: <input type="checkbox"/> Si <input checked="" type="checkbox"/> No		Centro Poblado: NA		<input checked="" type="checkbox"/> Resguardo Casero	<input type="checkbox"/> Localidad Vereda
				<input checked="" type="checkbox"/> N/A Corregimiento	
Observaciones: Proceso de diversificación de producto realizado durante el convenio con el IDECUT durante el segundo semestre del 2021.					
Responsable: Diseñadora Adriana Cárdenas B.		Dibujante: Diseñadora Adriana Cárdenas Baracaldo			
Aprobado por: Diseñador Líder Samuel López		Fecha: diciembre 2021		<input type="checkbox"/> Referentes <input checked="" type="checkbox"/> Línea Muestra <input checked="" type="checkbox"/> Terminado <input type="checkbox"/> En Proceso	



FORMATO
Ficha de Producto y
Planos Técnicos
Carta

CODIGO: FORCVS14A
V. 03
FECHA: 16 06 2014



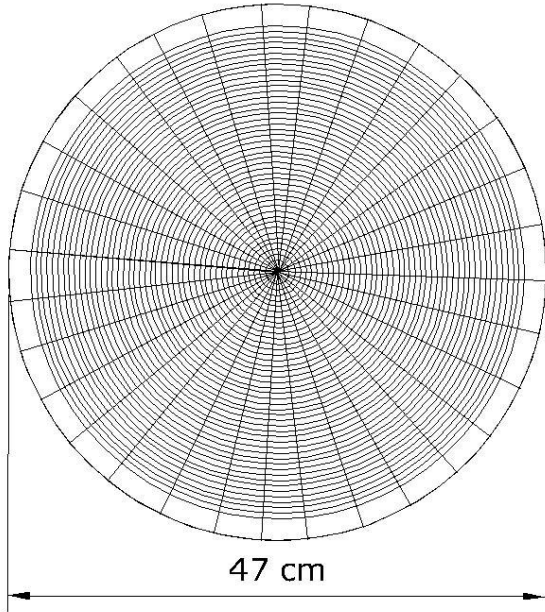
No.	Pieza	Material	Cant	Porc%
1	Cestería	Amarrado	1	100%
Tabla de Componentes				

Nombre de la pieza: Canasto con asas de trenza		Referencia: ESC. 1:100		
Oficio: Tejeduría	Técnica: Amarrado	Materia Prima: Junco y enea		
Especificaciones Técnicas: Producto hecho en cestería de amarre con enrollado en fique en secciones específicas.				
Color: Crudo	Capacidad de Producción /mes: 20		Dimensiones Generales	
Peso (gr.): 1000 gr	Precio: 75.000	Precio por Mayor: 75.000	Largo:	Ancho:
Artesano: DORA FLOR ALBA BRICEÑO		Teléfono: 3142029487	Alto: 46 cm	Diámetro: 44 cm ø
Grupo o Taller: NA		Departamento: Cundinamarca	Municipio: Fúquene	
Certificado Hecho a mano: <input type="checkbox"/> Sí <input checked="" type="checkbox"/> No		Centro Poblado: NA	<input checked="" type="checkbox"/> Resguardo Casado	<input checked="" type="checkbox"/> Localidad Varada <input checked="" type="checkbox"/> N/A Corregimiento
Observaciones: Proceso de diversificación de producto realizado durante el convenio con el IDECUT durante el segundo semestre del 2021.				Muestra <input checked="" type="checkbox"/> Terminado <input type="checkbox"/> En Proceso
Responsable: Diseñadora Adriana Cárdenas B.		Dibujante: Diseñadora Adriana Cárdenas B.		
Aprobado por: Diseñador Líder Samuel López		Fecha: diciembre 2021	<input type="checkbox"/> Referentes <input checked="" type="checkbox"/> Línea	<input type="checkbox"/> Muestra



FORMATO
Ficha de Producto y
Planos Técnicos
Carta

CODIGO: FORCVS14A
V. 03
FECHA: 16 06 2014



No.	Pieza	Material	Cant	Porc%
1	Cestería	Amarrado	1	100%
Tabla de Componentes				

Nombre de la pieza: Canasto con asas de trenza		Referencia: ESC. 1:100	
Oficio: Tejeduría	Técnica: Amarrado	Materia Prima: Junco y enea	
Especificaciones Técnicas: Producto hecho en cestería de amarre con enrollado en fique en secciones específicas.			
Color: Crudo	Capacidad de Producción /mes: 20	Dimensiones Generales	
Peso (gr.): 300 gr	Precio: 45.000	Precio por Mayor: 45.000	Diámetro: 44 cm ø
Artesano: DORA FLOR ALBA BRICEÑO	Teléfono: 3142029487	Largo:	Ancho:
Grupo o Taller: NA	Departamento: Cundinamarca	Alto: 7 cm	Municipio: Fúquene
Certificado Hecho a mano: <input type="checkbox"/> Si <input checked="" type="checkbox"/> No	Centro Poblado: NA	<input type="checkbox"/> Resguardo Casero	<input type="checkbox"/> Localidad Varada <input type="checkbox"/> N/A Corregimiento
Observaciones: Proceso de diversificación de producto realizado durante el convenio con el IDECUT durante el segundo semestre del 2021.			Terminado <input checked="" type="checkbox"/> En Proceso <input type="checkbox"/>
Responsable: Diseñadora Adriana Cárdenas B.	Dibujante: Diseñadora Adriana Cárdenas B.		
Aprobado por: Diseñador Líder Samuel López	Fecha: diciembre 2021	<input type="checkbox"/> Referentes <input checked="" type="checkbox"/> Línea	Muestra: <input checked="" type="checkbox"/> <input type="checkbox"/>