



PROYECTO

**“FORTALECIMIENTO DE LA ACTIVIDAD ARTESANAL, UNA ALTERNATIVA DE
DESARROLLOECONÓMICO LOCAL Y REGIONAL 2019-2023 NACIONAL”**

**CONVENIO CON EL “INSTITUTO DEPARTAMENTAL DE CULTURA Y TURISMO
DECUNDINAMARCA- IDECUT-“No 2021 - 398**

No. ADC-2021-324

**FICHAS TÉCNICAS DE PRODUCTO
TOCAIMA - CUNDINAMARCA**

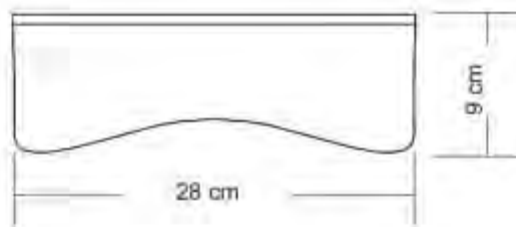
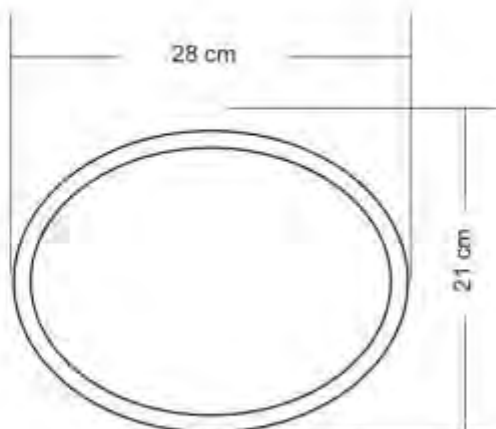
AMPARO ALBARRACIN ROBLEDO

Subgerencia de Desarrollo y Fortalecimiento del Sector

ArtesanalARTESANÍAS DE COLOMBIA S.A.

Bogotá, Diciembre de 2021

	FORMATO Ficha de Producto y Planos Técnicos Carta	CODIGO: FORCVS14A V. 03 FECHA: 16.06.2014	
--	---	---	--

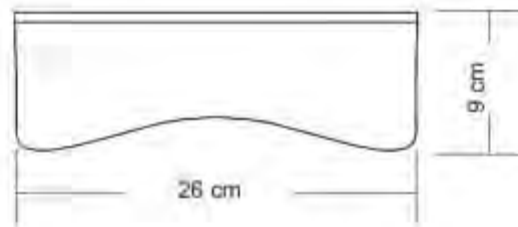
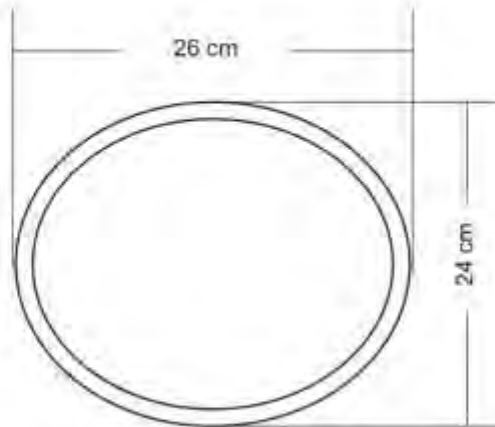


Nº.	Plaza	Materia	Cant	Por%
	Tejido	Chusque	1	100%

Tabla de Componentes

Nombre de la pieza: Contenedor		Referencia: ESC. 1:50	
Oficio: Tejeduría	Técnica: Cestería	Materia Prima: Chusque	
Especificaciones Técnicas:			
Color:	Capacidad de Producción (mes): 30	Dimensiones Generales	
Peso (gr.): 30 gr	Precio Unitario: \$10.000	Precio por Mayor: \$10.000	
Artesano: Armando Ardila	Telefono: 3118300653	Largo: 28 cm	Ancho: 21 cm
Grupo o Taller:	Departamento: Cundinamarca	Municipio: Tocaima	Alto: 9 cm
Certificado Hecho a mano: <input type="checkbox"/> Sí <input checked="" type="checkbox"/> No	Centro Poblado:	<input checked="" type="checkbox"/> Resguardo Cabecera	<input checked="" type="checkbox"/> Localidad Vereda
Observaciones:		<input checked="" type="checkbox"/> N/A	<input type="checkbox"/> Corregimiento
Responsable: Diseñadora textil Amparo Albarracín	Dibujante: Diseñadora textil Amparo Albarracín		
Aprobado por: Diseñador líder Samuel López	Fecha: Diciembre 2021	<input type="checkbox"/> Rayadas	<input checked="" type="checkbox"/> Línea
		Muestra <input checked="" type="checkbox"/>	<input type="checkbox"/>

	FORMATO Ficha de Producto y Planos Técnicos Carta	CODIGO: FORCVS14A V. 03 FECHA: 16.06.2014
--	--	---

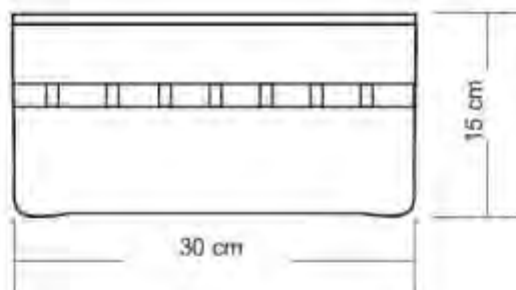
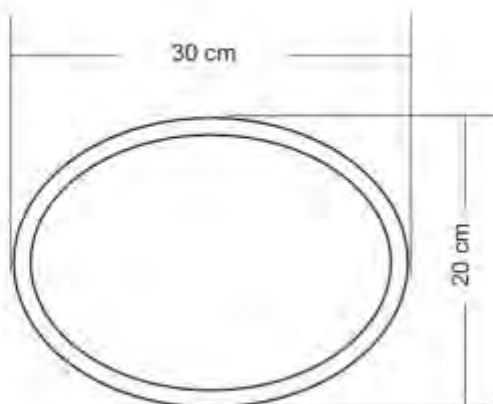


Nº.	Pieza	Material	Cant	Por%
	Tejido	Chusque	1	100%

Tabla de Componentes

Nombre de la pieza: Contenedor		Referencia:		Esc: 1:50			
Oficio: Tejeduría		Técnica: Cestería		Materia Prima: Chusque			
Especificaciones Técnicas:							
Color:		Capacidad de Producción (mes): 30		Dimensiones Generales			
Peso (gr.): 20 gr	Precio Unitario: \$7.000	Precio por Mayor: \$7.000		Largo: 26 cm	Ancho: 24 cm	Alto: 9 cm	Diametro:
Artesano: Armando Ardila		Teléfono: 3118300653					
Grupo o Taller:		Departamento: Cundinamarca		Municipio: Tocaima			
Certificado Hecho a mano: <input type="checkbox"/> Sí <input checked="" type="checkbox"/> No		Centro Poblado:		<input checked="" type="checkbox"/> Resguardo Cabecera	<input checked="" type="checkbox"/> Localidad Vereda	<input checked="" type="checkbox"/> N/A Corregimiento	
Observaciones:							
Responsable: Diseñadora textil Amparo Albarracín				Dibujante: Diseñadora textil Amparo Albarracín			
Aprobado por: Diseñador líder Samuel López				Fecha: Diciembre 2021		<input type="checkbox"/> Replanteo <input checked="" type="checkbox"/> Línea Muestra <input checked="" type="checkbox"/> <input type="checkbox"/>	

	FORMATO Ficha de Producto y Planos Técnicos Carta	CODIGO: FORCVS14A V. 03 FECHA: 16.06.2014	
--	--	---	--



Nº.	Plaza	Material	Cant	Porc%
	Tejido	Chusque	1	100%

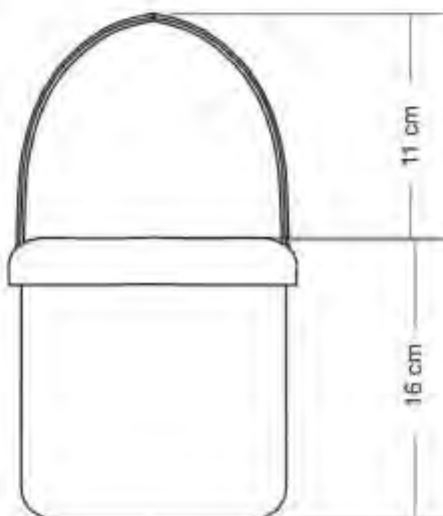
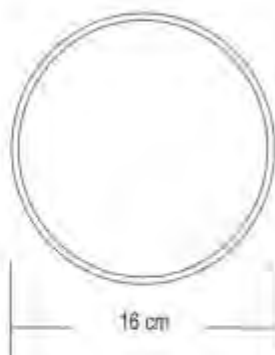
Tabla de Componentes

Nombre de la pieza: Contenedor		Referencia: esc. 1;50	
Oficio: Tejeduría	Técnica: Cestería	Materia Prima: Chusque	
Especificaciones Técnicas:			
Color:	Capacidad de Producción / mes: 10	Dimensiones Generales	
Peso (gr.): 190 gr	Precio Unitario: \$15.000	Precio por Mayor: \$15.000	
Artesano: Marina Ramos	Telefono: 3102597481	Largo: 30 cm	Ancho: 20 cm
Grupo o Taller:	Departamento: Cundinamarca	Municipio: Tocaima	Alto: 15 cm
Certificado Hecho a mano: <input type="checkbox"/> Sí <input checked="" type="checkbox"/> No	Centro Poblado:	<input checked="" type="checkbox"/> Resguardo Cabecera	<input checked="" type="checkbox"/> Localidad Vereda
Observaciones:		<input checked="" type="checkbox"/> N/A	<input checked="" type="checkbox"/> Corregimiento
Responsable: Diseñadora textil Amparo Albarracín	Dibujante: Diseñadora textil Amparo Albarracín		
Aprobado por: Diseñador líder Samuel López	Fecha: Diciembre 2021	<input type="checkbox"/> Relajadas	<input checked="" type="checkbox"/> Lina
		Muestra <input checked="" type="checkbox"/>	<input type="checkbox"/>



FORMATO
Ficha de Producto y
Planos Técnicos
Carta

CODIGO: FORCVS14A
V. 03
FECHA: 16.06.2014

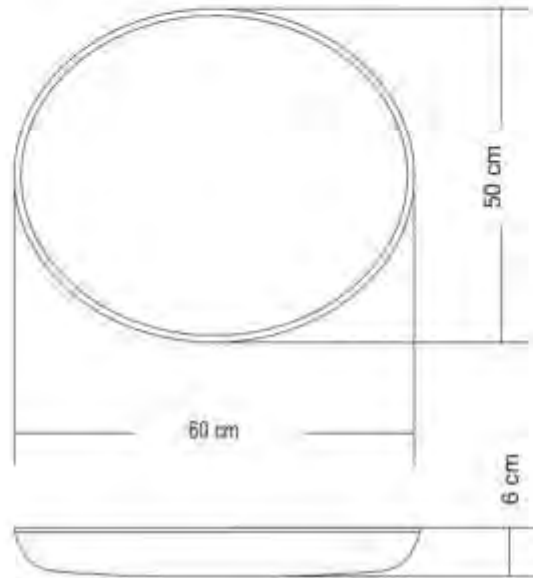


Nº.	Plaza	Materia	Cant	Porc%
	Tejido	Palmicha	1	100%

Tabla de Componentes

Nombre de la pieza: Canastilla		Referencia: ESC. 1:50	
Oficio: Tejeduría	Técnica: Cestería	Materia Prima: Palmicha	
Especificaciones Técnicas:			
Color:	Capacidad de Producción (mes): 10	Dimensiones Generales	
Peso (gr.): 100 gr	Precio Unitario: \$20.000	Precio por Mayor: \$20.000	Largo:
Artisano: Eunice Ruiz	Telefono: 312 5951087	Alto: 16 cm	Ancho:
Grupo o Taller:	Departamento: Cundinamarca	Municipio: Tocaima	Diámetro: 16 cm
Certificado Hecho a mano: <input type="checkbox"/> Sí <input checked="" type="checkbox"/> No	Centro Poblado:	<input type="checkbox"/> Resguardo Cabecera	<input type="checkbox"/> Localidad Vereda
Observaciones:		<input type="checkbox"/> N/A	<input type="checkbox"/> Corregimiento
Responsable: Diseñadora textil Amparo Albarracín	Dibujante: Diseñadora textil Amparo Albarracín		
Aprobado por: Diseñador líder Samuel López	Fecha: Diciembre 2021	<input type="checkbox"/> Relajadas	<input checked="" type="checkbox"/> Lina
		Muestra	<input checked="" type="checkbox"/> <input type="checkbox"/>

	FORMATO Ficha de Producto y Planos Técnicos Carta	CODIGO: FORCVS14A V. 03 FECHA: 16 06 2014	
---	--	--	--



Nº.	Plaza	Material	Cant	Porc%
	Tejido	Palmicha	1	100%

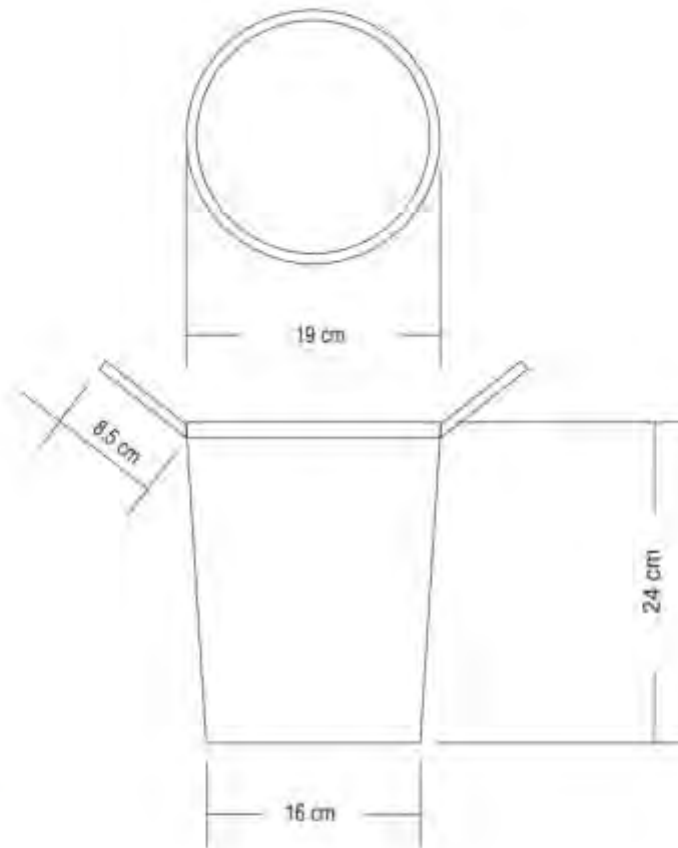
Tabla de Componentes

Nombre de la pieza: Bandeja		Referencia:		Esc: 1:50	
Oficio: Tejeduría		Técnica: Cestería		Materia Prima: Palmicha	
Especificaciones Técnicas:					
Color:		Capacidad de Producción (mes): 10		Dimensiones Generales	
Peso (gr.): 10 gr	Precio Unitario: \$20.000	Precio por Mayor: \$20.000		Largo: 60 cm	Ancho: 50 cm
Artesano: Eunice Ruiz		Teléfono: 312 5951087		Alto: 6 cm	Diametro:
Grupo o Taller:		Departamento: Cundinamarca		Municipio: Tocaima	
Certificado Hecho a mano: <input type="checkbox"/> Sí <input checked="" type="checkbox"/> No		Centro Poblado:		<input checked="" type="checkbox"/> Resguardo Casero <input type="checkbox"/> Localidad Vereda <input type="checkbox"/> N/A Corregimiento	
Observaciones:					
Responsable: Diseñadora textil Amparo Albarracín			Dibujante: Diseñadora textil Amparo Albarracín		
Aprobado por: Diseñador líder Samuel López			Fecha: Diciembre 2021		
				<input type="checkbox"/> Relojería <input checked="" type="checkbox"/> Línea Muestra <input checked="" type="checkbox"/> <input type="checkbox"/>	



FORMATO
Ficha de Producto y
Planos Técnicos
Carta

CODIGO: FORCVS14A
V. 03
FECHA: 16 06 2014



Nº.	Pieza	Material	Cant	Por%
	Tejido	Chusque	1	100%

Tabla de Componentes

Nombre de la pieza: Papelera		Referencia:		Esc: 1:50	
Oficio: Tejeduría		Técnica: Cestería		Materia Prima: Chusque	
Especificaciones Técnicas:					
Color:		Capacidad de Producción (mes): 10		Dimensiones Generales	
Peso (gr.): 100 gr	Precio Unitario: \$16.000	Precio por Mayor: \$16.000		Díametro base: 16 cm	Díametro superior: 19 cm
Artesano: Eunice Ruiz		Teléfono: 312 5951087		Alto: 24 cm	
Grupo o Taller:		Departamento: Cundinamarca		Municipio: Tocaima	
Certificado Hecho a mano: <input type="checkbox"/> Sí <input checked="" type="checkbox"/> No		Centro Poblado:		<input checked="" type="checkbox"/> Resguardo Casero <input type="checkbox"/> Localidad Vereda <input type="checkbox"/> N/A Corregimiento	
Observaciones:					
Responsable: Diseñadora textil Amparo Albarracín			Dibujante: Diseñadora textil Amparo Albarracín		
Aprobado por: Diseñador líder Samuel López			Fecha: Diciembre 2021		
				<input type="checkbox"/> Rayadas <input checked="" type="checkbox"/> Línea	
				Muestra <input checked="" type="checkbox"/> <input type="checkbox"/>	



FORMATO
Ficha de Producto y
Planos Técnicos
Carta

CODIGO: FORCVS14A
V. 03
FECHA: 16 06 2014



Nº.	Plaza	Materia	Cant	Por%
	Tejido	Palmicha	1	100%

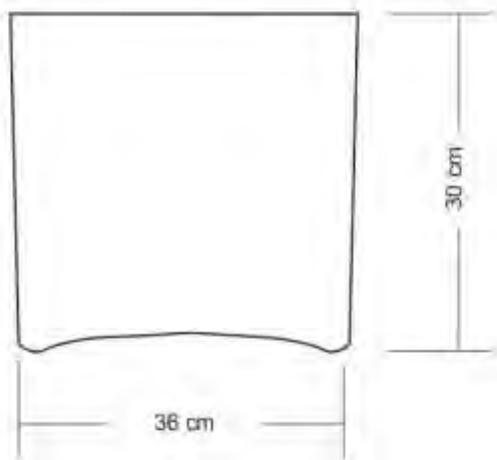
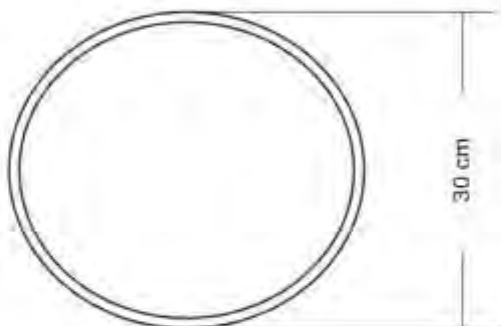
Tabla de Componentes

Nombre de la pieza: Frutero		Referencia:		Esc: 1:50	
Oficio: Tejeduría		Técnica: Cestería		Materia Prima: Palmicha	
Especificaciones Técnicas:					
Color:		Capacidad de Producción (mes): 10		Dimensiones Generales	
Peso (gr.): 100 gr	Precio Unitario: \$15.000	Precio por Mayor: \$15.000		Largo: 27 cm	Ancho: 24 cm
Artesano: Eunice Ruiz	Teléfono: 312 5951087		Alto: 9 cm	Díametro:	
Grupo o Taller:		Departamento: Cundinamarca		Municipio: Tocaima	
Certificado Hecho a mano: <input type="checkbox"/> Sí <input checked="" type="checkbox"/> No		Centro Poblado:		<input checked="" type="checkbox"/> Resguardo Casero <input checked="" type="checkbox"/> Localidad Vereda <input type="checkbox"/> N/A Corregimiento	
Observaciones:					
Responsable: Diseñadora textil Amparo Albarracín			Dibujante: Diseñadora textil Amparo Albarracín		
Aprobado por: Diseñador líder Samuel López			Fecha: Diciembre 2021		
				<input type="checkbox"/> Relajadas <input checked="" type="checkbox"/> Lina	
				Muestra <input checked="" type="checkbox"/> <input type="checkbox"/>	



FORMATO
Ficha de Producto y
Planos Técnicos
Carta

CODIGO: FORCVS14A
V. 03
FECHA: 16.06.2014



Nº.	Plaza	Materia	Cant	Porc%
	Tejido	Chusque	1	100%

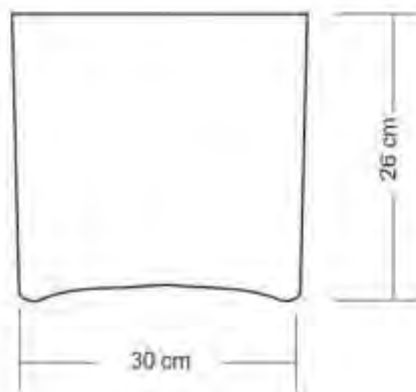
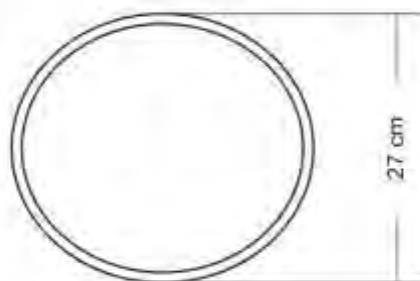
Tabla de Componentes

Nombre de la pieza: Contenedor		Referencia:		Esc: 1:75	
Oficio: Tejeduría		Técnica: Cestería		Materia Prima: Chusque	
Especificaciones Técnicas:					
Color:		Capacidad de Producción (mes): 10		Dimensiones Generales	
Peso (gr.): 680 gr	Precio Unitario: \$60.000	Precio por Mayor: \$60.000		Largo: 36 cm	Ancho: 30 cm
Artesano: Marilu Jiménez		Teléfono: 3114988436		Alto: 30 cm	Diametro:
Grupo o Taller:		Departamento: Cundinamarca		Municipio: Tocaima	
Certificado Hecho a mano: <input type="checkbox"/> Sí <input checked="" type="checkbox"/> No		Centro Poblado:		<input checked="" type="checkbox"/> Resguardo Cabecera <input checked="" type="checkbox"/> Localidad Vereda <input checked="" type="checkbox"/> N/A Corregimiento	
Observaciones:					
Responsable: Diseñadora textil Amparo Albarracín			Dibujante: Diseñadora textil Amparo Albarracín		
Aprobado por: Diseñador líder Samuel López			Fecha: Diciembre 2021		
				<input type="checkbox"/> Referencias <input checked="" type="checkbox"/> Línea	
				Muestra: <input checked="" type="checkbox"/> <input type="checkbox"/>	



FORMATO
Ficha de Producto y
Planos Técnicos
Carta

CODIGO: FORCVS14A
V. 03
FECHA: 16.06.2014

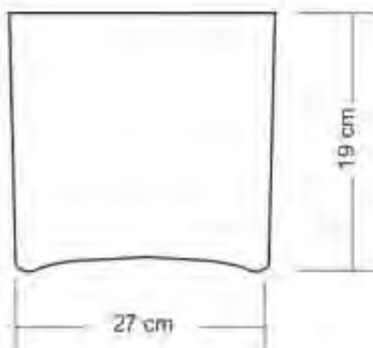
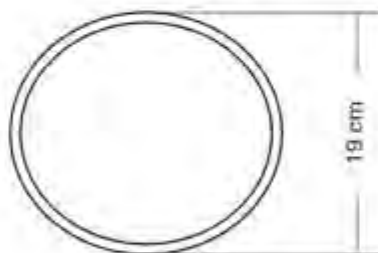


Nº.	Plaza	Materia	Cant	Por%
	Tejido	Chusque	1	100%

Tabla de Componentes

Nombre de la pieza: Contenedor		Referencia:		Esc: 1:75	
Oficio: Tejeduría		Técnica: Cestería		Materia Prima: Chusque	
Especificaciones Técnicas:					
Color:		Capacidad de Producción (mes): 10		Dimensiones Generales	
Peso (gr.): 565 gr	Precio Unitario: \$50.000	Precio por Mayor: \$50.000		Largo: 30 cm	Ancho: 27 cm
Artesano: Marilu Jiménez		Teléfono: 3114988436		Alto: 26 cm	Diametro:
Grupo o Taller:		Departamento: Cundinamarca		Municipio: Tocaima	
Certificado Hecho a mano: <input type="checkbox"/> Sí <input checked="" type="checkbox"/> No		Centro Poblado:		<input checked="" type="checkbox"/> Resguardo Cabecera <input checked="" type="checkbox"/> Localidad Vereda <input checked="" type="checkbox"/> N/A Corregimiento	
Observaciones:					
Responsable: Diseñadora textil Amparo Albarracín			Dibujante: Diseñadora textil Amparo Albarracín		
Aprobado por: Diseñador líder Samuel López			Fecha: Diciembre 2021		
				<input type="checkbox"/> Referencias <input checked="" type="checkbox"/> Línea Muestra <input checked="" type="checkbox"/> <input type="checkbox"/>	

	FORMATO Ficha de Producto y Planos Técnicos Carta	CODIGO: FORCVS14A V. 03 FECHA: 16.06.2014
--	--	--

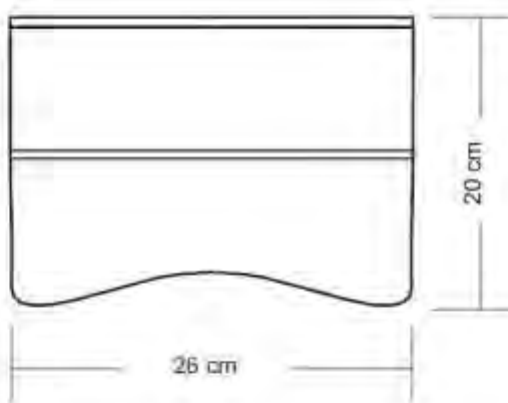
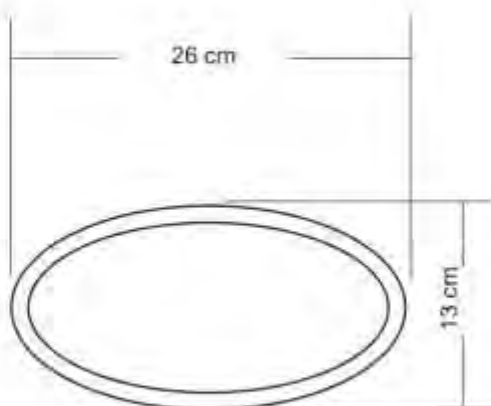


No.	Plaza	Materia	Cant	Porc%
	Tejido	Chusque	1	100%

Tabla de Componentes

Nombre de la pieza: Contenedor		Referencia:		Esc: 1:75	
Oficio: Tejeduría		Técnica: Cestería		Materia Prima: Chusque	
Especificaciones Técnicas:					
Color:		Capacidad de Producción (mes): 10		Dimensiones Generales	
Peso (gr.): 415 gr	Precio Unitario: \$45.000	Precio por Mayor: \$45.000		Largo: 27 cm	Ancho: 19 cm
Artesano: Marilu Jiménez		Teléfono: 3114988436		Alto: 19 cm	Diametro:
Grupo o Taller:		Departamento: Cundinamarca		Municipio: Tocaima	
Certificado Hecho a mano: <input type="checkbox"/> Sí <input checked="" type="checkbox"/> No		Centro Poblado:		<input checked="" type="checkbox"/> Resguardo Cabecera <input checked="" type="checkbox"/> Localidad Vereda <input checked="" type="checkbox"/> N/A Corregimiento	
Observaciones:					
Responsable: Diseñadora textil Amparo Albarracín			Dibujante: Diseñadora textil Amparo Albarracín		
Aprobado por: Diseñador líder Samuel López			Fecha: Diciembre 2021		
				<input type="checkbox"/> Relajadas <input checked="" type="checkbox"/> Lina	
				Muestra <input checked="" type="checkbox"/> <input type="checkbox"/>	

	FORMATO Ficha de Producto y Planos Técnicos Carta	CODIGO: FORCVS14A V. 03 FECHA: 16 06 2014	
--	--	---	--

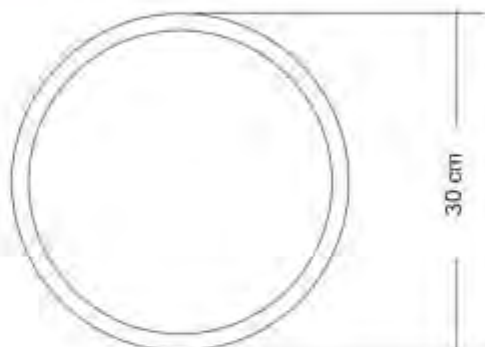


No.	Plaza	Material	Cant	Por%
	Tejido	Chusque	1	100%

Tabla de Componentes

Nombre de la pieza: Contenedor		Referencia: esc. 1:50	
Oficio: Tejeduría		Técnica: Cestería	
Especificaciones Técnicas:		Materia Prima: Chusque	
Color:	Capacidad de Producción (mes): 10	Dimensiones Generales	
Peso (gr.): 160 gr	Precio Unitario: \$45.000	Precio por Mayor: \$45.000	
Artesano: Marilu Jiménez	Telefono: 3114988436	Largo: 26 cm	Ancho: 13 cm
Grupo o Taller:	Departamento: Cundinamarca	Alto: 20 cm	Diametro:
Certificado Hecho a mano: <input type="checkbox"/> Si <input checked="" type="checkbox"/> No	Centro Poblado:	Municipio: Tocaima	
Resguardo: <input checked="" type="checkbox"/> Casero <input type="checkbox"/> Vereda <input type="checkbox"/> N/A	Corregimiento:		
Observaciones:		Terminado <input checked="" type="checkbox"/> En Proceso <input type="checkbox"/>	
Responsable: Diseñadora textil Amparo Albarracín	Dibujante: Diseñadora textil Amparo Albarracín		
Aprobado por: Diseñador líder Samuel López	Fecha: Diciembre 2021	<input type="checkbox"/> Referencias <input checked="" type="checkbox"/> Línea	Muestra <input checked="" type="checkbox"/> <input type="checkbox"/>

	FORMATO Ficha de Producto y Planos Técnicos Carta	CODIGO: FORCVS14A V. 03 FECHA: 16 06 2014	
---	--	--	--



No.	Pieza	Material	Cant	Por%
	Tejido	Chusque	1	100%

Tabla de Componentes

Nombre de la pieza: Canasto		Referencia: ESC. 1:50	
Oficio: Tejeduría	Técnica: Cestería	Materia Prima: Chusque	
Especificaciones Técnicas:			
Color:	Capacidad de Producción (mes): 10	Dimensiones Generales	
Peso (gr.): 70 gr	Precio Unitario: \$35.000	Precio por Mayor: \$35.000	
Artesano: Susana Muñoz	Telefono: 3123817653	Largo:	Ancho:
Grupo o Taller:	Departamento: Cundinamarca	Municipio: Tocaima	Alto: 40 cm
Certificado Hecho a mano: <input type="checkbox"/> Sí <input checked="" type="checkbox"/> No	Centro Poblado:	<input checked="" type="checkbox"/> Resguardo Casero	<input checked="" type="checkbox"/> Localidad Vereda
Observaciones:		<input checked="" type="checkbox"/> N/A	<input type="checkbox"/> Corregimiento
Responsable: Diseñadora textil Amparo Albarracín	Dibujante: Diseñadora textil Amparo Albarracín		
Aprobado por: Diseñador líder Samuel López	Fecha: Diciembre 2021	<input type="checkbox"/> Referencias	<input checked="" type="checkbox"/> Línea
		Muestra <input checked="" type="checkbox"/>	<input type="checkbox"/>