



“FORTALECIMIENTO DE LA ACTIVIDAD ARTESANAL, UNA ALTERNATIVA DE DESARROLLO ECONÓMICO LOCAL Y REGIONAL 2019-2023 NACIONAL”

CONVENIO CON EL “INSTITUTO DEPARTAMENTAL DE CULTURA Y TURISMO DE CUNDINAMARCA-IDECUT-“ No.ADC-2021-398

FORTALECIMIENTO DE LA ACTIVIDAD PRODUCTIVA ARTESANAL DE 250 BENEFICIARIOS DEL DEPARTAMENTO DE CUNDINAMARCA EN 21 MUNICIPIOS

FICHAS TÉCNICAS DE PRODUCTO  
CAJICÁ

Adriana Cárdenas Baracaldo  
Diseñadora Textil

No. ADC-2021-325

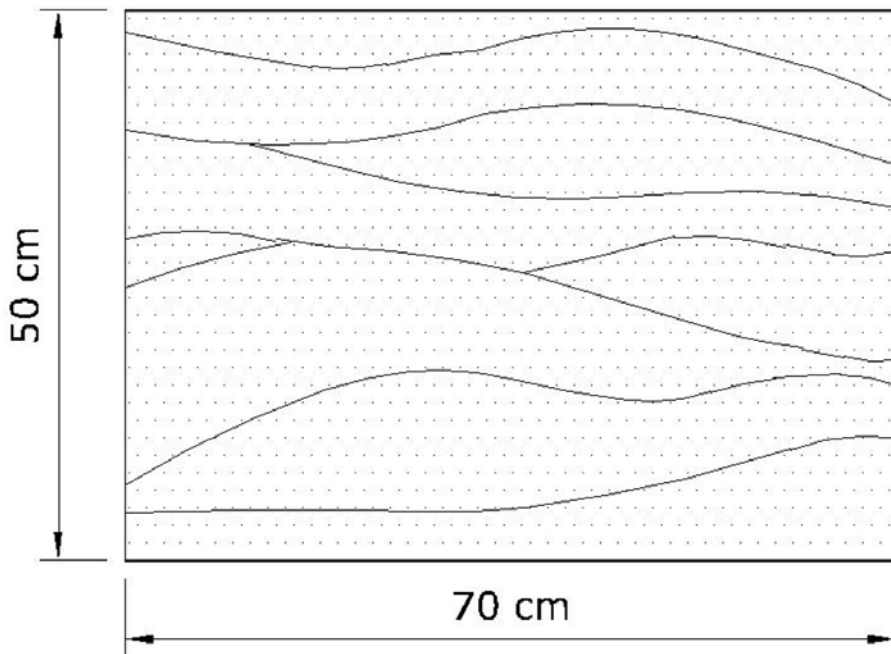
Subgerencia de Desarrollo y Fortalecimiento del Sector Artesanal

ARTESANÍAS DE COLOMBIA S.A.  
Bogotá, Agosto de 2021.



**FORMATO**  
**Ficha de Producto y**  
**Planos Técnicos**  
**Carta**

**CODIGO:** FORCVS14A  
**V. 03**  
**FECHA:** 16 06 2014



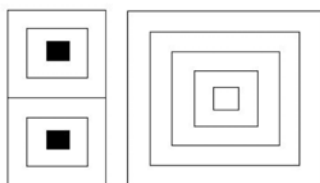
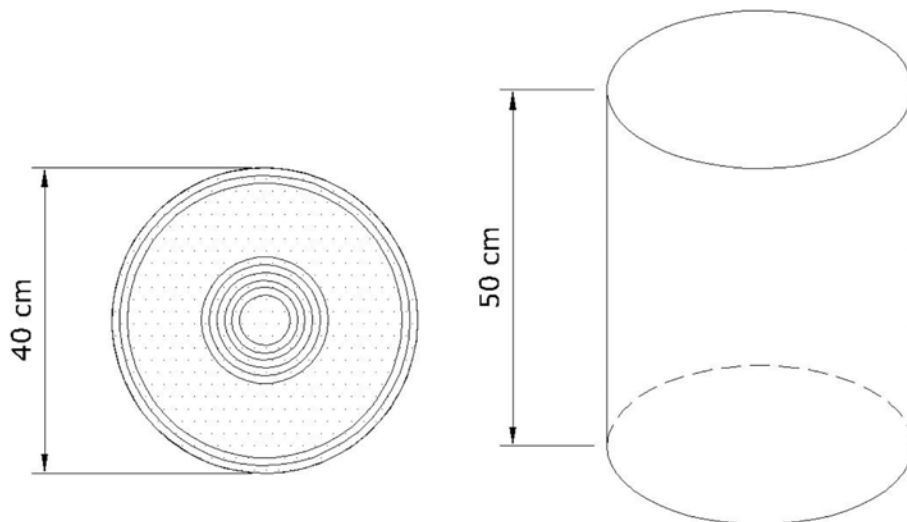
| 1                           | Tejeduría | Anudado  | 1    | 100%  |
|-----------------------------|-----------|----------|------|-------|
| <b>Tabla de Componentes</b> |           |          |      |       |
| No.                         | Pieza     | Material | Cant | Porc% |

|  |                        |  |  |
|--|------------------------|--|--|
| <b>Nombre de la pieza:</b> Tapete anudado montañas   |                        | <b>Referencia:</b> ESC. 1:100                          |  |
| <b>Oficio:</b> Tejeduría   |                        | <b>Materia Prima:</b> Media Lana                       |  |
| <b>Especificaciones Técnicas:</b> Se utilizó la técnica de anudado con media lana en 4 tonalidades de gris.  |                        |  |  |
| <b>Color:</b> 4 tonalidades de gris  |                        | <b>Capacidad de Producción /mes:</b> 6                 |  |
| <b>Peso (gr.):</b> 2500 gr   | <b>Precio:</b> 180.000 | <b>Precio por Mayor:</b> 150.000                       | <b>Dimensiones Generales</b>   |
| <b>Artesano:</b> RUTH MARINA MARÓN LLANES  |                        | <b>Teléfono:</b> 3112450478                            | <b>Largo:</b> 5 cm   |
| <b>Grupo o Taller:</b> NA  |                        | <b>Departamento:</b> Cundinamarca                      | <b>Ancho:</b> 70 cm  |
| <b>Certificado Hecho a mano:</b> <input type="checkbox"/> SI <input checked="" type="checkbox"/> No  |                        | <b>Centro Poblado:</b> NA                              | <b>Alto:</b> 50cm  |
|  |                        | <input checked="" type="checkbox"/> Resguardo Casero   | <b>Diámetro:</b> ø   |
|  |                        | <input checked="" type="checkbox"/> Localidad Viraccha |  |
|  |                        | <input checked="" type="checkbox"/> N/A Corregimiento  |  |
| <b>Observaciones:</b> Proceso de diversificación de producto tomando como referente las montañas. Este producto se realizó durante el convenio con el IDECUT durante el segundo semestre 2021. |                        |  | <b>Muestra</b> <input checked="" type="checkbox"/> Terminado <input type="checkbox"/> En Proceso |
| <b>Responsable:</b> Diseñadora Adriana Cárdenas B.   |                        | <b>Dibujante:</b> Diseñadora Adriana Cárdenas B.       |  |
| <b>Aprobado por:</b> Diseñador Líder Samuel López  |                        | <b>Fecha:</b> diciembre 2021                           | <input type="checkbox"/> Referentes <input checked="" type="checkbox"/> Línea                    |



**FORMATO**  
**Ficha de Producto y**  
**Planos Técnicos**  
**Carta**

**CODIGO:** FORCVS14A  
**V. 03**  
**FECHA:** 16 06 2014



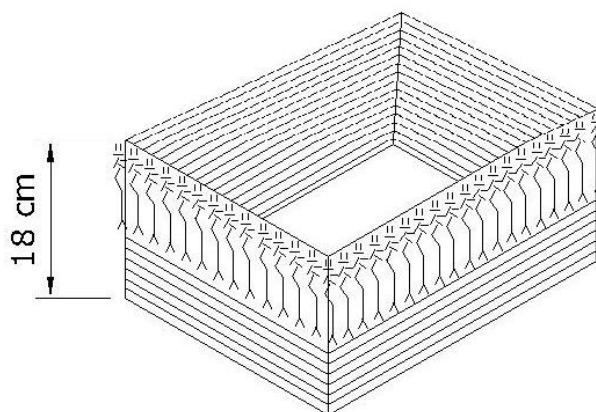
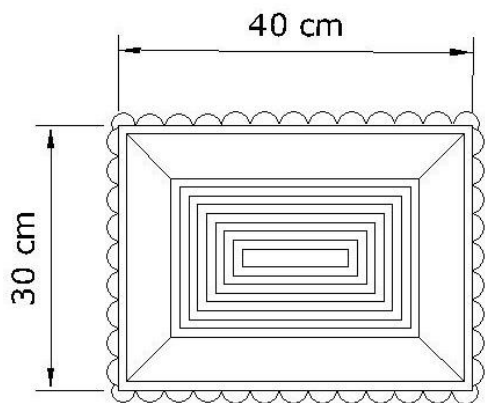
|                      |        |          |      |       |
|----------------------|--------|----------|------|-------|
| 1                    | Tejido | Crochet  | 1    | 100%  |
| No.                  | Pieza  | Material | Cant | Porc% |
| Tabla de Componentes |        |          |      |       |

|  |  |   |  |
|--|--|---|--|
| Nombre de la pieza: Contenedor Trapillo  |  | Referencia: ESC. 1:100  |  |
| Oficio: Tejeduría  |  | Técnica: Crochet  |  |
| Materia Prima: Trapillo  |  | Especificaciones Técnicas: El contenedor fue hecho en tapicería en crochet 2 colores, llevando alma y haciendo cambio de color. |  |
| Color: Beige y rojo  | Capacidad de Producción /mes: 10                 | Dimensiones Generales   |  |
| Peso (gr.): 3500 gr  | Precio: 195.000                                  | Precio por Mayor: 195.000   |  |
| Artesano: CLARA RODRIGUEZ BARACALDO  | Telefono: 3053111332                             | Largo: 50 cm  | Ancho: 45 cm   |
| Grupo o Taller:  | Departamento: Cundinamarca                       | Alto: 45 cm   | Diámetro: $\varnothing$  |
| Certificado Hecho a mano: <input type="checkbox"/> Si <input checked="" type="checkbox"/> No   | Centro Poblado: NA                               | Resguardo Casería   | Localidad Vereda   |
| Observaciones: Proceso de diversificación de producto que tomó como referente simbología Muisca, realizado durante el convenio con el IDECUT durante el segundo semestre del 2021. |  | N/A   | Corregimiento  |
| Responsable: Diseñadora Adriana Cárdenas Baracaldo   | Dibujante: Diseñadora Adriana Cárdenas Baracaldo | Terminado <input checked="" type="checkbox"/> En Proceso <input type="checkbox"/>   |  |
| Aprobado por: Diseñador Lider Samuel López   | Fecha: diciembre 2021                            | <input type="checkbox"/> Referentes <input checked="" type="checkbox"/> Línea   | Muestra <input checked="" type="checkbox"/> <input type="checkbox"/> |



**FORMATO**  
**Ficha de Producto y**  
**Planos Técnicos**  
**Carta**

**CODIGO:** FORCVS14A  
**V.** 03  
**FECHA:** 16 06 2014



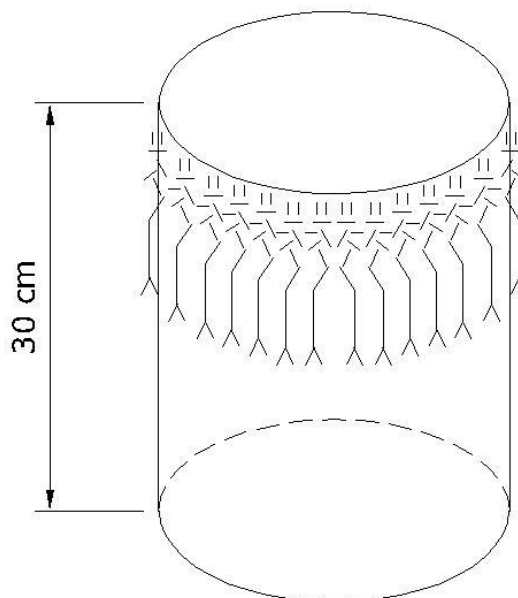
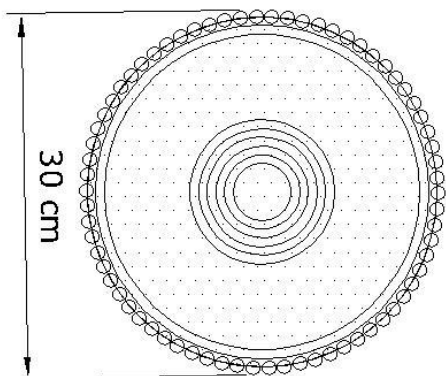
|                      |           |          |      |       |
|----------------------|-----------|----------|------|-------|
| 1                    | Cestería  | Amarrado | 1    | 90%   |
| 2                    | Tejeduría | Macrame  | 1    | 10%   |
| No.                  | Pieza     | Material | Cant | Porc% |
| Tabla de Componentes |           |          |      |       |

|  |                                 |   |                       |  |
|--|---------------------------------|---|-----------------------|--|
| Nombre de la pieza: Contenedores Rectangulares   |                                 | Referencia: ESC. 1:100  |                       |  |
| Oficio: Cestería   |                                 | Técnica: Amarrado   |                       |  |
| Materia Prima: Iraca y algodón   |                                 |   |                       |  |
| Especificaciones Técnicas: Contenedores con cuerpo de enrollado en iraca, usando la técnica de amarre, con borde decorativo sobrepuesto hecho en macramé de hilaza de algodón. |                                 |   |                       |  |
| Color: Crudo   | Capacidad de Producción /mes: 6 |   | Dimensiones Generales |  |
| Peso (gr.): gr   | Precio: 150.000                 | Precio por Mayor: 150.000   | Largo:                | Ancho:   |
| Artesano: MARIA EUGENIA LAMPREA DELGADO  |                                 | Teléfono: 3125909779  |                       | Alto:  |
| Grupo o Taller:  |                                 | Departamento: Cundinamarca  |                       | Diámetro:  |
| Certificado Hecho a mano: <input type="checkbox"/> Si <input checked="" type="checkbox"/> No   |                                 | Centro Poblado: NA  |                       | 18 cm  |
|  |                                 | Resguardo Caserio   |                       | 40 cm  |
|  |                                 | Localidad Vereda  |                       | 30 cm  |
|  |                                 | N/A Corregimiento   |                       | ∅  |
| Municipio: Cajicá  |                                 |   |                       |  |
| Observaciones: Proceso de diversificación de producto realizado durante el convenio con el IDECUT durante el segundo semestre del 2021.  |                                 |   |                       |  |
| Responsable: Diseñadora Adriana Cárdenas Baracaldo   |                                 | Dibujante: Diseñadora Adriana Cárdenas Baracaldo                              |                       |  |
| Aprobado por: Diseñador Líder Samuel López   |                                 | Fecha: diciembre 2021   |                       | Muestra <input checked="" type="checkbox"/> Terminado <input type="checkbox"/> En Proceso <input type="checkbox"/> |
|  |                                 | <input type="checkbox"/> Referentes <input checked="" type="checkbox"/> Línea |                       |  |



**FORMATO**  
**Ficha de Producto y**  
**Planos Técnicos**  
**Carta**

**CODIGO:** FORCVS14A  
**V.** 03  
**FECHA:** 16 06 2014



|                      |           |          |      |       |
|----------------------|-----------|----------|------|-------|
| 1                    | Cestería  | Amarrado | 1    | 90%   |
| 2                    | Tejeduría | Macrame  | 1    | 10%   |
| No.                  | Pieza     | Material | Cant | Porc% |
| Tabla de Componentes |           |          |      |       |

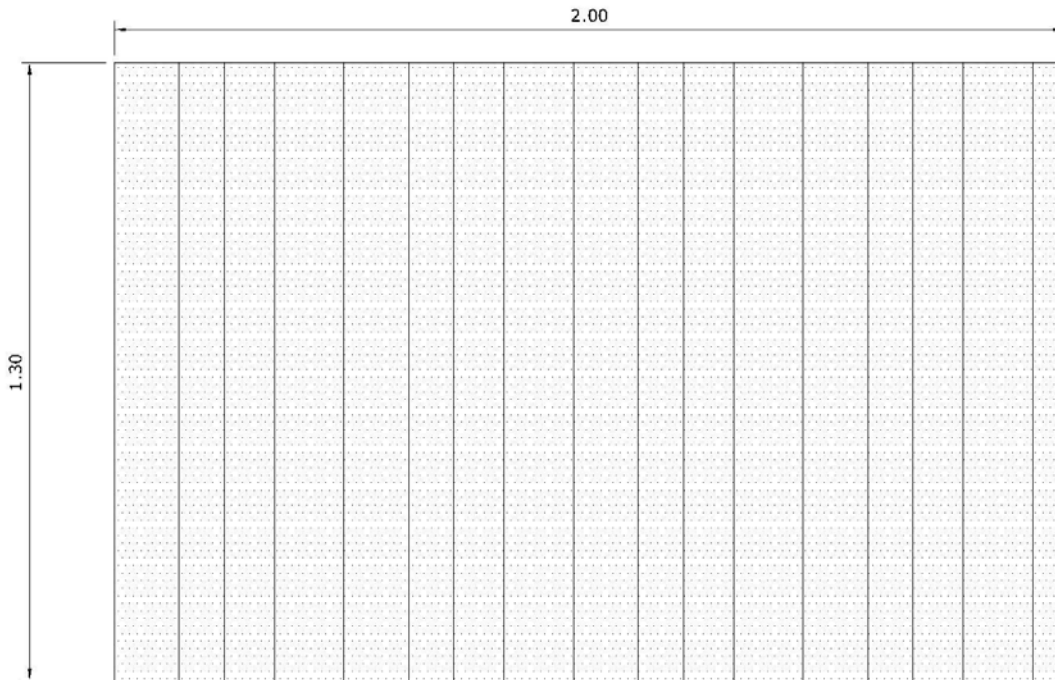
|   |  |                                       |   |   |  |  |
|---|--|---------------------------------------|---|---|--|--|
| <b>Nombre de la pieza:</b> Contenedores circulares  |  | <b>Referencia:</b> ESC. 1:100         |   |   |  |  |
| <b>Oficio:</b> Cestería   | <b>Técnica:</b> Amarrado               | <b>Materia Prima:</b> Iraca y algodón |   |   |  |  |
| <b>Especificaciones Técnicas:</b> Contenedores con cuerpo de enrollado en iraca, usando la técnica de amarre, con borde decorativo sobrepuesto hecho en macramé de hilaza de algodón. |  |                                       |   |   |  |  |
| <b>Color:</b> Crudo   | <b>Capacidad de Producción /mes:</b> 6 |                                       | <b>Dimensiones Generales</b>                            |   |  |  |
| <b>Peso (gr.):</b> gr   | <b>Precio:</b> 125.000                 | <b>Precio por Mayor:</b> 125.000      | <b>Largo:</b>   | <b>Ancho:</b>                             | <b>Alto:</b>                               | <b>Diámetro:</b>   |
| <b>Artesano:</b> MARIA EUGENIA LAMPREA DELGADO  |  | <b>Teléfono:</b> 3125909779           | 30 cm   | 30 cm                                     | 30 cm                                      | 60 ø   |
| <b>Grupo o Taller:</b>  |  | <b>Departamento:</b> Cundinamarca     | <b>Municipio:</b> Cajicá                                |   |  |  |
| <b>Certificado Hecho a mano:</b> <input type="checkbox"/> Si <input checked="" type="checkbox"/> No   |  | <b>Centro Poblado:</b> NA             | <input checked="" type="checkbox"/> Resguardo Caserio   | <input type="checkbox"/> Localidad Vereda | <input type="checkbox"/> N/A Corregimiento |  |
| <b>Observaciones:</b> Proceso de diversificación de producto realizado durante el convenio con el IDECUT durante el segundo semestre del 2021.  |  |                                       |   |   |  | Terminado <input type="checkbox"/><br>En Proceso <input checked="" type="checkbox"/> |
| <b>Responsable:</b> Diseñadora Adriana Cárdenas Baracaldo   |  |                                       | <b>Dibujante:</b> Diseñadora Adriana Cárdenas Baracaldo |   |  |  |
| <b>Aprobado por:</b> Diseñador Líder Samuel López   |  |                                       | <b>Fecha:</b> diciembre 2021                            | <input type="checkbox"/> Referentes       | <input checked="" type="checkbox"/> Línea  | <b>Muestra</b> <input checked="" type="checkbox"/> <input type="checkbox"/>          |





**FORMATO**  
**Ficha de Producto y**  
**Planos Técnicos**  
**Carta**

**CODIGO:** FORCVS14A  
**V.** 03  
**FECHA:** 16 06 2014



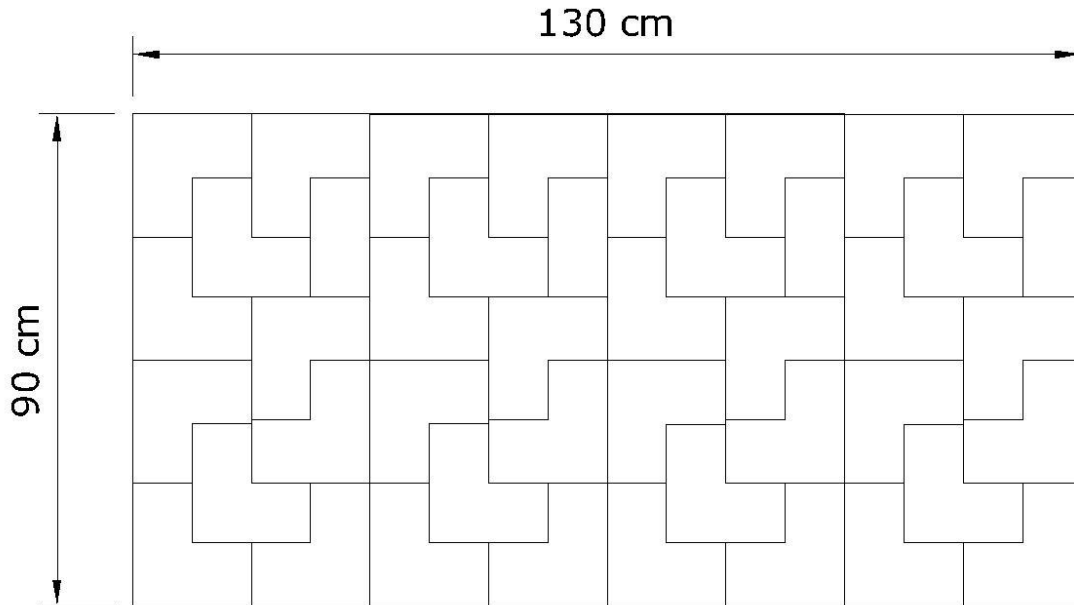
| No.                  | Pieza  | Material | Cant | Porc% |
|----------------------|--------|----------|------|-------|
| 1                    | Tejido | Telar    | 1    | 100%  |
| Tabla de Componentes |        |          |      |       |

|  |  |   |   |  |
|--|--|---|---|--|
| <b>Nombre de la pieza:</b> Tapete a rayas  |  | <b>Referencia:</b> ESC. 1:100                           |   |  |
| <b>Oficio:</b> Tejeduría   | <b>Técnica:</b> Telar horizontal       | <b>Materia Prima:</b> Lana                              |   |  |
| <b>Especificaciones Técnicas:</b> Tapete hecho en telar horizontal con antideslizante.   |  |   |   |  |
| <b>Color:</b> crudo, amarillo, morado claro, vinotinto   | <b>Capacidad de Producción /mes:</b> 8 |   | <b>Dimensiones Generales</b>  |  |
| <b>Peso (gr.):</b> 4200 gr   | <b>Precio:</b> 600.000                 | <b>Precio por Mayor:</b> 600.000                        | <b>Largo:</b> 2 cm  | <b>Ancho:</b> 130 cm   |
| <b>Artesano:</b> PEDRO MANUEL SANCHEZ  | <b>Teléfono:</b> 3143217203            |   | <b>Alto:</b> 200 cm   | <b>Diámetro:</b> ø   |
| <b>Grupo o Taller:</b> Anudados Tapilex  | <b>Departamento:</b> Cundinamarca      |   | <b>Municipio:</b> Cajicá  |  |
| <b>Certificado Hecho a mano:</b> <input type="checkbox"/> SI <input checked="" type="checkbox"/> No                            | <b>Centro Poblado:</b> NA              |   | <input checked="" type="checkbox"/> Resguardo Caserio                         | <input checked="" type="checkbox"/> Localidad Vereda                                 |
| <b>Observaciones:</b> Proceso de diversificación de producto realizado durante el convenio con el IDECUT segundo semestre 2021 |  |   | <input checked="" type="checkbox"/> N/A Corregimiento                         |  |
| <b>Responsable:</b> Diseñadora Adriana Cárdenas Baracaldo  |  | <b>Dibujante:</b> Diseñadora Adriana Cárdenas Baracaldo |   | Terminado <input checked="" type="checkbox"/><br>En Proceso <input type="checkbox"/> |
| <b>Aprobado por:</b> Diseñador Lider Samuel López  |  | <b>Fecha:</b> diciembre 2021                            | <input type="checkbox"/> Referentes <input checked="" type="checkbox"/> Línea |  |



**FORMATO**  
**Ficha de Producto y**  
**Planos Técnicos**  
**Carta**

**CODIGO:** FORCVS14A  
**V.** 03  
**FECHA:** 16 06 2014



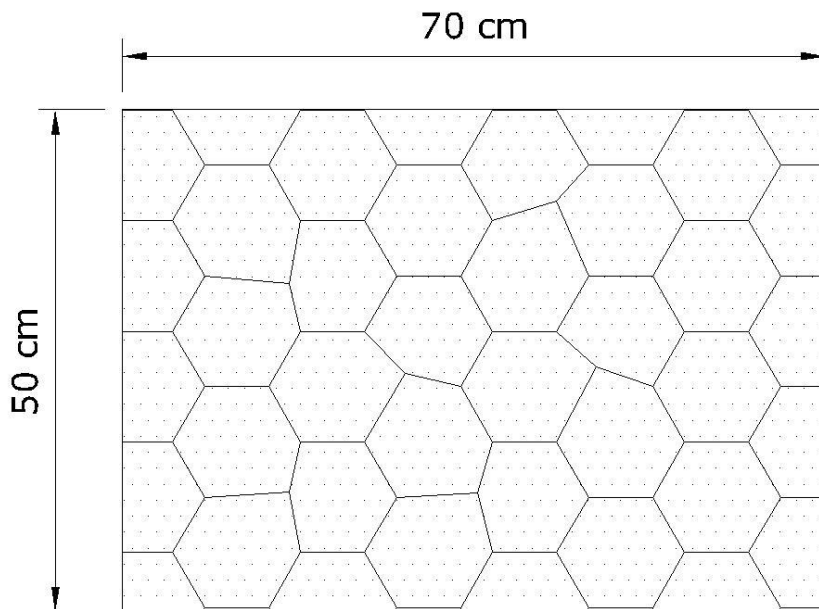
| No.                  | Pieza  | Material | Cant | Porc% |
|----------------------|--------|----------|------|-------|
| 1                    | Tejido | anudado  | 1    | 100%  |
| Tabla de Componentes |        |          |      |       |

|  |  |   |  |
|--|--|---|--|
| <b>Nombre de la pieza:</b> Tapete Anudado Ls   |  | <b>Referencia:</b> ESC. 1:100                           |  |
| <b>Oficio:</b> Tejeduría   |  | <b>Técnica:</b> Telar Vertical y anudado                |  |
| <b>Especificaciones Técnicas:</b> Tapete hecho en telar vertical, técnica de anudado.  |  | <b>Materia Prima:</b> Lana                              |  |
| <b>Color:</b> Crudo  | <b>Capacidad de Producción /mes:</b> 8 | <b>Dimensiones Generales</b>                            |  |
| <b>Peso (gr.):</b> 7000 gr   | <b>Precio:</b> 350.000                 | <b>Precio por Mayor:</b> 350.000                        | <b>Diámetro:</b> Ø   |
| <b>Artesano:</b> ROSA MARIA MOYANO CASAS   | <b>Teléfono:</b> 3115505207            | <b>Largo:</b> 3 cm                                      | <b>Ancho:</b> 90 cm  |
| <b>Grupo o Taller:</b> Anudados Tapitex  | <b>Departamento:</b> Cundinamarca      | <b>Alto:</b> 130 cm                                     | <b>Municipio:</b> Cajicá   |
| <b>Certificado Hecho a mano:</b> <input type="checkbox"/> Si <input checked="" type="checkbox"/> No                            | <b>Centro Poblado:</b> NA              | <input checked="" type="checkbox"/> Resguardo Caserio   | <input checked="" type="checkbox"/> Localidad Vereda <input checked="" type="checkbox"/> N/A Corregimiento   |
| <b>Observaciones:</b> Proceso de diversificación de producto realizado durante el convenio con el IDECUT segundo semestre 2021 |  |   |  |
| <b>Responsable:</b> Diseñadora Adriana Cárdenas Baracaldo  |  | <b>Dibujante:</b> Diseñadora Adriana Cárdenas Baracaldo |  |
| <b>Aprobado por:</b> Diseñador Líder Samuel López  |  | <b>Fecha:</b> diciembre 2021                            | <input type="checkbox"/> Referentes <input checked="" type="checkbox"/> Línea <b>Muestra</b> <input checked="" type="checkbox"/> Terminado <input type="checkbox"/> En Proceso |



**FORMATO**  
**Ficha de Producto y**  
**Planos Técnicos**  
**Carta**

**CODIGO:** FORCVS14A  
**V. 03**  
**FECHA:** 16 06 2014



|                      |        |          |      |       |
|----------------------|--------|----------|------|-------|
| 1                    | Tejido | Anudado  | 1    | 100%  |
| No.                  | Pieza  | Material | Cant | Porc% |
| Tabla de Componentes |        |          |      |       |

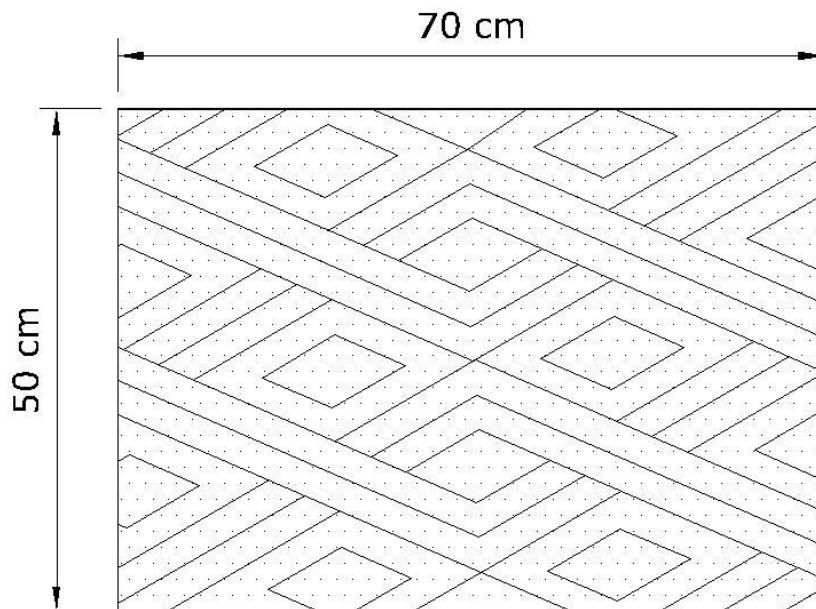
|  |   |  |   |
|--|---|--|---|
| <b>Nombre de la pieza:</b> Tapete Anudado Rocas  |   | <b>Referencia:</b> ESC. 1:100  |   |
| <b>Oficio:</b> Tejeduría   |   | <b>Técnica:</b> Telar Vertical y anudado   |   |
| <b>Especificaciones Técnicas:</b> Tapete hecho en telar vertical, técnica de anudado.  |   | <b>Materia Prima:</b> Lana   |   |
| <b>Color:</b> Crudo, 3 tonalidades de gris y negro   | <b>Capacidad de Producción /mes:</b> 6                  | <b>Dimensiones Generales</b>   |   |
| <b>Peso (gr.):</b> 2000 gr   | <b>Precio:</b> 350.000                                  | <b>Precio por Mayor:</b> 350.000   | <b>Diámetro:</b> Ø                        |
| <b>Artesano:</b> ROSA MARIA MOYANO CASAS   | <b>Teléfono:</b> 3115505207                             | <b>Largo:</b> 3 cm   | <b>Ancho:</b> 50 cm                       |
| <b>Grupo o Taller:</b> Anudados Tapitex  | <b>Departamento:</b> Cundinamarca                       | <b>Municipio:</b> Cajicá   | <b>Alto:</b> 70 cm                        |
| <b>Certificado Hecho a mano:</b> <input type="checkbox"/> Si <input checked="" type="checkbox"/> No                            | <b>Centro Poblado:</b> NA                               | <input type="checkbox"/> Resguardo Caserio   | <input type="checkbox"/> Localidad Vereda |
| <b>Observaciones:</b> Proceso de diversificación de producto realizado durante el convenio con el IDECUT segundo semestre 2021 |   | <input type="checkbox"/> N/A Corregimiento   |   |
| <b>Responsable:</b> Diseñadora Adriana Cárdenas Baracaldo  | <b>Dibujante:</b> Diseñadora Adriana Cárdenas Baracaldo | <input type="checkbox"/> Referentes  | <input checked="" type="checkbox"/> Línea |
| <b>Aprobado por:</b> Diseñador Líder Samuel López  | <b>Fecha:</b> diciembre 2021                            | <input type="checkbox"/> Referentes  | <input checked="" type="checkbox"/> Línea |
|  |   | <b>Muestra</b> <input checked="" type="checkbox"/> Terminado <input type="checkbox"/> En Proceso |   |





**FORMATO**  
**Ficha de Producto y**  
**Planos Técnicos**  
**Carta**

**CODIGO:** FORCVS14A  
**V.** 03  
**FECHA:** 16 06 2014



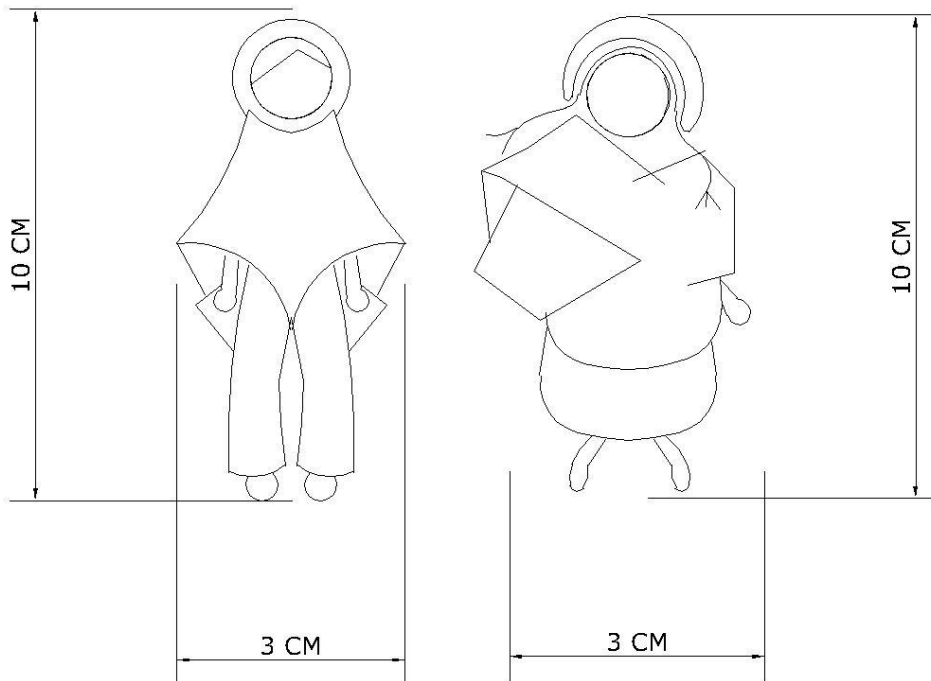
|                      |        |          |      |       |
|----------------------|--------|----------|------|-------|
| 1                    | Tejido | Anudado  | 1    | 100%  |
| No.                  | Pieza  | Material | Cant | Porc% |
| Tabla de Componentes |        |          |      |       |

|  |                        |  |   |
|--|------------------------|--|---|
| <b>Nombre de la pieza:</b> Tapete Anudado Rombos   |                        | <b>Referencia:</b> ESC. 1:100  |   |
| <b>Oficio:</b> Tejeduría   |                        | <b>Técnica:</b> Telar Vertical y anudado   |   |
| <b>Materia Prima:</b> Lana   |                        |  |   |
| <b>Especificaciones Técnicas:</b> Tapete hecho en telar vertical, técnica de anudado.  |                        |  |   |
| <b>Color:</b> Crudo, 3 tonalidades de gris y negro   |                        | <b>Capacidad de Producción /mes:</b> 6   |   |
| <b>Peso (gr.):</b> 2000 gr   | <b>Precio:</b> 120.000 | <b>Precio por Mayor:</b> 120.000   | <b>Dimensiones Generales</b>  |
| <b>Artesano:</b> ROSA MARIA MOYANO CASAS   |                        | <b>Teléfono:</b> 3115505207  | <b>Largo:</b> 50 cm   |
| <b>Grupo o Taller:</b> Anudados Tapitex  |                        | <b>Departamento:</b> Cundinamarca  | <b>Ancho:</b> 70 cm   |
| <b>Municipio:</b> Cajicá   |                        | <b>Diámetro:</b> ø   |   |
| <b>Certificado Hecho a mano:</b> <input type="checkbox"/> Si <input checked="" type="checkbox"/> No  |                        | <b>Centro Poblado:</b> NA  |   |
| <input type="checkbox"/> Resguardo Casero  |                        | <input type="checkbox"/> Localidad Vereda  |   |
| <input type="checkbox"/> N/A   |                        | <input type="checkbox"/> Corregimiento   |   |
| <b>Observaciones:</b> Proceso de diversificación de producto, tomando de referente la geometría de los pisos de las iglesias y casas antiguas. Realizado durante el convenio con el IDECUT segundo semestre 2021 |                        |  |   |
| <b>Responsable:</b> Diseñadora Adriana Cárdenas Baracaldo  |                        | <b>Dibujante:</b> Diseñadora Adriana Cárdenas Baracaldo  |   |
| <b>Aprobado por:</b> Diseñador Líder Samuel López  |                        | <b>Fecha:</b> diciembre 2021   | <input type="checkbox"/> Referentes <input checked="" type="checkbox"/> Línea |
|  |                        | <b>Muestra</b> <input checked="" type="checkbox"/> Terminado <input type="checkbox"/> En Proceso |   |



**FORMATO**  
**Ficha de Producto y**  
**Planos Técnicos**  
**Carta**

**CODIGO: FORCVS14A**  
**V. 03**  
**FECHA: 16 06 2014**



| No.                  | Pieza  | Material     | Cant | Porc% |
|----------------------|--------|--------------|------|-------|
| 1                    | Tejido | Tejido plano | 1    | 100%  |
| Tabla de Componentes |        |              |      |       |

|   |   |   |                    |
|---|---|---|--------------------|
| <b>Nombre de la pieza:</b> Prendedores campesinos   |   | <b>Referencia:</b> ESC. 1:100   |                    |
| <b>Oficio:</b> Muñequería   | <b>Técnica:</b> Cosido, tinturado y bordado             | <b>Materia Prima:</b> Yute  |                    |
| <b>Especificaciones Técnicas:</b> Prendedores hechos de yute y algodón, dando la forma al drapear y coser el material.  |   |   |                    |
| <b>Color:</b> Azul, verde blanco y crudo  | <b>Capacidad de Producción /mes:</b> 400                | <b>Dimensiones Generales</b>  |                    |
| <b>Peso (gr.):</b> 6 gr   | <b>Precio:</b> 15.000                                   | <b>Precio por Mayor:</b> 15.000   |                    |
| <b>Artesano:</b> MARTHA CECILIA FLORIAN NAVAS   | <b>Teléfono:</b> 3003648481                             | <b>Largo:</b>   | <b>Ancho:</b> 3 cm |
| <b>Grupo o Taller:</b> Recrear  | <b>Departamento:</b> Cundinamarca                       | <b>Alto:</b> 10 cm  | <b>Diámetro:</b> ø |
| <b>Certificado Hecho a mano:</b> <input type="checkbox"/> SI <input checked="" type="checkbox"/> No   | <b>Centro Poblado:</b> NA                               | <input type="checkbox"/> Resguardo Casero <input type="checkbox"/> Localidad Vereda <input checked="" type="checkbox"/> N/A Corregimiento                 |                    |
| <b>Observaciones:</b> Proceso de diversificación de producto, que tiene como referente los campesinos de la región y se realizó durante el convenio con el IDECUT durante el segundo semestre del 2021. |   |   |                    |
| <b>Responsable:</b> Diseñadora Adriana Cárdenas Baracaldo   | <b>Dibujante:</b> Diseñadora Adriana Cárdenas Baracaldo | <b>Terminado</b> <input checked="" type="checkbox"/> <b>En Proceso</b> <input type="checkbox"/>   |                    |
| <b>Aprobado por:</b> Diseñador Líder Samuel López   | <b>Fecha:</b> diciembre 2021                            | <input type="checkbox"/> Referentes <input checked="" type="checkbox"/> Línea <b>Muestra</b> <input checked="" type="checkbox"/> <input type="checkbox"/> |                    |