



“FORTALECIMIENTO DE LA ACTIVIDAD ARTESANAL, UNA ALTERNATIVA DE
DESARROLLO ECONÓMICO LOCAL Y REGIONAL 2019-2023 NACIONAL”

CONVENIO CON EL “INSTITUTO DEPARTAMENTAL DE CULTURA
Y TURISMO DE CUNDINAMARCA - IDECUT - No. ADC-2021-398

FICHAS TÉCNICAS DE PRODUCTO
FACATATIVA- CUNDINAMARCA

ANNETTE RODRIGUEZ FIORILLO

Diseñadora Industrial

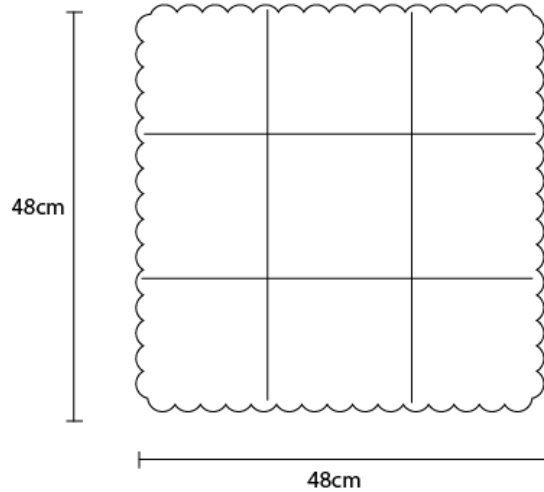
ADC-2021-321

Subgerencia de Desarrollo y Fortalecimiento del Sector Artesanal
ARTESANÍAS DE COLOMBIA S.A.
Bogotá, Diciembre de 2021



FORMATO
Ficha de Producto y
Planos Técnicos
Carta

CODIGO: FORCVS14A
V. 03
FECHA: 16 06 2014



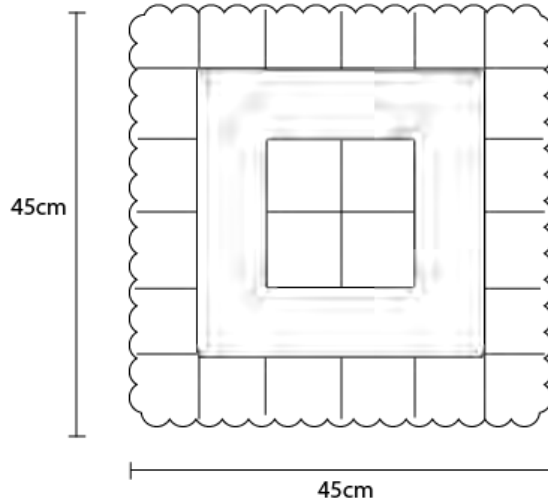
VISTA
FRONTAL



2	Tejido / bordado	Lana / drill	2	50/50
No.	Pieza	Material	Cant	Porc%
Tabla de Componentes				

Nombre de la pieza: Cojín cuadrado tierra		Referencia:		ESC. 1:100			
Oficio: Tejeduría		Técnica: crochet		Materia Prima: lana			
Especificaciones Técnicas: Ir uniendo cuadro a cuadro mientras se va terminando de hacer cada motivo.							
Color: tierra (mostaza, café, beige)		Capacidad de Producción /mes: 20 a 30 unidades		Dimensiones Generales			
Peso (gr.): 250 gr	Precio unitario: \$ 100.000	Precio por Mayor: \$ 100.000		Largo: 48 CM	Ancho: 10 cm	Alto: 48 cm	Diámetro: -
Artesano: Emilia Blanco		Teléfono: 3108509963 o 3163345125					
Grupo o Taller: NA		Departamento: Cundinamarca		Municipio: Facatativa			
Certificado Hecho a mano: <input type="checkbox"/> Si <input checked="" type="checkbox"/> No		Centro Poblado: NA		<input checked="" type="checkbox"/> Resguardo Caserio	<input checked="" type="checkbox"/> Localidad Vereda	<input checked="" type="checkbox"/> N/A Corregimiento	
Observaciones: PRODUCTO PARTE DE COLECCIÓN PARA TIENDA KUNA MYA EN EL MARCO DEL PROYECTO DE FORTALECIMIENTO DE LA ACTIVIDAD PRODUCTIVA ARTESANAL DE 250 BENEFICIARIOS DEL DEPARTAMENTO DE CUNDINAMARCA							
Responsable: Diseñadora Annette Rodríguez				Dibujante: Diseñadora Annette Rodríguez			
Aprobado por: Diseñador Líder Samuel López		Fecha: diciembre 2021		<input type="checkbox"/> Referentes <input checked="" type="checkbox"/> Línea		Muestra <input checked="" type="checkbox"/> <input type="checkbox"/>	

Terminado
En Proceso



VISTA
FRONTAL



1	Tejido	Lana	1	100
No.	Pieza	Material	Cant	Porc%

Tabla de Componentes

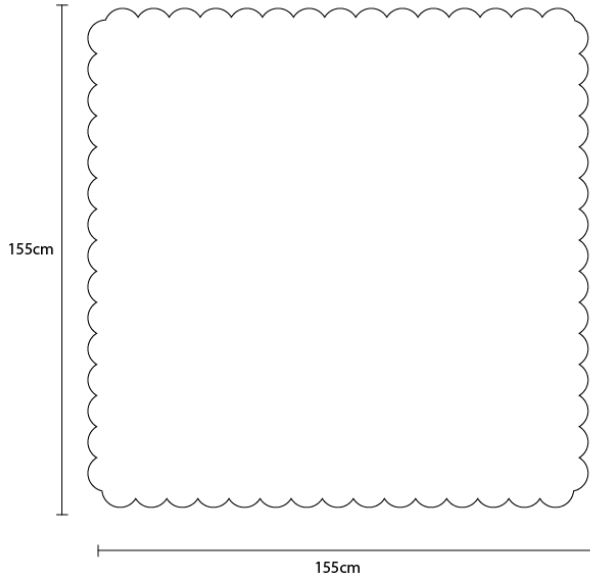
Nombre de la pieza: Cojín cuadrado vivo		Referencia:		ESC. 1:100					
Oficio: Tejeduría		Técnica: crochet		Materia Prima: lana					
Especificaciones Técnicas: Ir uniendo cuadro a cuadro mientras se va terminando de hacer cada motivo.									
Color: Blanco, amarillos, verde, azul,fucsia		Capacidad de Producción /mes: 20 a 30 unidades		Dimensiones Generales					
Peso (gr.): 250 gr		Precio unitario: \$ 100.000		Precio por Mayor: \$ 100.000		Largo: 45 CM	Ancho: 10 cm	Alto: 45 cm	Diámetro: -
Artesano: Emilia Blanco		Teléfono: 3108509963 o 3163345125							
Grupo o Taller: NA		Departamento: Cundinamarca		Municipio: Facatativa					
Certificado Hecho a mano: <input type="checkbox"/> Si <input checked="" type="checkbox"/> No		Centro Poblado: NA		<input type="checkbox"/> Resguardo Caserio <input type="checkbox"/> Localidad Vereda <input checked="" type="checkbox"/> N/A Corregimiento					
Observaciones: PRODUCTO PARTE DE COLECCIÓN PARA TIENDA KUNA MYA EN EL MARCO DEL PROYECTO DE FORTALECIMIENTO DE LA ACTIVIDAD PRODUCTIVA ARTESANAL DE 250 BENEFICIARIOS DEL DEPARTAMENTO DE CUNDINAMARCA									
Responsable: Diseñadora Annette Rodríguez				Dibujante: Diseñadora Annette Rodríguez					
Aprobado por: Diseñador Líder Samuel López				Fecha: diciembre 2021		<input type="checkbox"/> Referentes <input checked="" type="checkbox"/> Línea			

Terminado
 En Proceso



FORMATO
Ficha de Producto y
Planos Técnicos
Carta

CODIGO: FORCVS14A
V. 03
FECHA: 16 06 2014



VISTA
FRONTAL

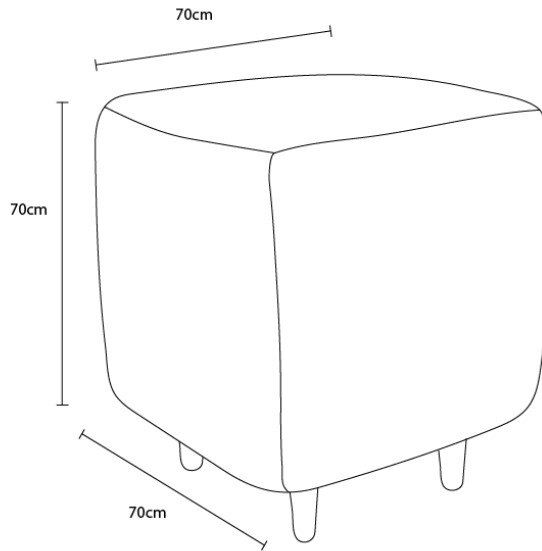


1	Tejido	Lana	1	100
No.	Pieza	Material	Cant	Porc%

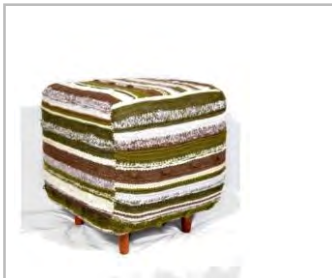
Tabla de Componentes

Nombre de la pieza: cobija tierra		Referencia:		ESC. 1:100	
Oficio: Tejeduría		Técnica: crochet		Materia Prima: lana	
Especificaciones Técnicas: Ir uniendo cuadro a cuadro mientras se va terminando de hacer cada motivo.					
Color: tierra (mostaza, café, beige)		Capacidad de Producción /mes: 20 a 30 unidades		Dimensiones Generales	
Peso (gr.): 1kg	Precio unitario: \$ 350.000	Precio por Mayor: \$ 350.000		Largo: 155 CM	Ancho: 1 cm
Artesano: Emilia Blanco		Teléfono: 3108509963 o 3163345125		1155	Alto: 155 cm
Grupo o Taller: NA		Departamento: Cundinamarca		Municipio: Facatativa	
Certificado Hecho a mano: <input type="checkbox"/> Si <input checked="" type="checkbox"/> No		Centro Poblado: NA		<input checked="" type="checkbox"/> Resguardo Caserio	<input checked="" type="checkbox"/> Localidad Vereda
				<input checked="" type="checkbox"/> N/A Corregimiento	
Observaciones: PRODUCTO PARTE DE COLECCIÓN PARA TIENDA KUNA MYA EN EL MARCO DEL PROYECTO DE FORTALECIMIENTO DE LA ACTIVIDAD PRODUCTIVA ARTESANAL DE 250 BENEFICIARIOS DEL DEPARTAMENTO DE CUNDINAMARCA					
Responsable: Diseñadora Annette Rodríguez			Dibujante: Diseñadora Annette Rodríguez		
Aprobado por: Diseñador Líder Samuel López			Fecha: diciembre 2021		<input type="checkbox"/> Referentes <input checked="" type="checkbox"/> Línea

Terminado
 En Proceso



VISTA
PERSPECTIVA



2	Tejido, patas	Lana, madera	2	90 / 10
No.	Pieza	Material	Cant	Porc%

Tabla de Componentes

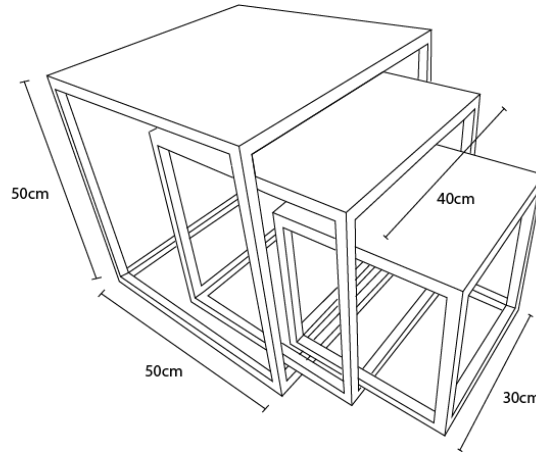
Nombre de la pieza: cobija tierra		Referencia:		ESC. 1:100					
Oficio: Tejeduría		Técnica: dos agujas		Materia Prima: lana					
Especificaciones Técnicas: Armado de relleno. Tejer caras por separado y después unir cubriendo el relleno.									
Color: tierra (mostaza, café, beige)		Capacidad de Producción /mes: 6 a 10 unidades		Dimensiones Generales					
Peso (gr.): 3kgr		Precio unitario: \$ 300.000		Precio por Mayor: \$ 300.000		Largo: 70 CM	Ancho: 70CM	Alto: 70CM	Diámetro: -
Artesano: Emilia Blanco		Teléfono: 3108509963 o 3163345125							
Grupo o Taller: NA		Departamento: Cundinamarca		Municipio: Facatativa					
Certificado Hecho a mano: <input type="checkbox"/> Si <input checked="" type="checkbox"/> No		Centro Poblado: NA		<input checked="" type="checkbox"/> Resguardo Caserio	<input checked="" type="checkbox"/> Localidad Vereda	<input checked="" type="checkbox"/> N/A Corregimiento			
Observaciones: PRODUCTO PARTE DE COLECCIÓN PARA TIENDA KUNA MYA EN EL MARCO DEL PROYECTO DE FORTALECIMIENTO DE LA ACTIVIDAD PRODUCTIVA ARTESANAL DE 250 BENEFICIARIOS DEL DEPARTAMENTO DE CUNDINAMARCA									
Responsable: Diseñadora Annette Rodríguez				Dibujante: Diseñadora Annette Rodríguez					
Aprobado por: Diseñador Líder Samuel López				Fecha: diciembre 2021		<input type="checkbox"/> Referentes <input checked="" type="checkbox"/> Línea			

Terminado
 En Proceso



FORMATO
Ficha de Producto y
Planos Técnicos
Carta

CODIGO: FORCVS14A
V. 03
FECHA: 16 06 2014



VISTA
PERSPECTIVA



2	Tejido, patas	Hilo pvc, estructura metalica	2	70 / 30
No.	Pieza	Material	Cant	Porc%

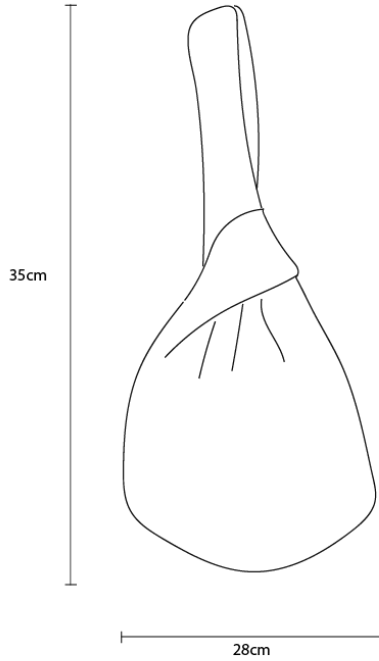
Tabla de Componentes

Nombre de la pieza: Mesas apilables		Referencia:		ESC. 1:100	
Oficio: Tejeduría		Técnica: Tejido plano		Materia Prima: Hilo pvc	
Especificaciones Técnicas: Se realiza la estructura metaliza y se teje sobre la misma.					
Color: negro brillante y mate.		Capacidad de Producción /mes: 3 unidades		Dimensiones Generales	
Peso :5.5kg	Precio unitario: \$ 720.000	Precio por Mayor: \$ 650.000	Largo: 50 CM	Ancho: 50CM	Alto: 50CM
Artesano: Monica Leño		Teléfono: (+57) 312 5295030		Diámetro: -	
Grupo o Taller: NA		Departamento: Cundinamarca		Municipio: Facatativa	
Certificado Hecho a mano: <input type="checkbox"/> Si <input checked="" type="checkbox"/> No		Centro Poblado: NA		Resguardo Caserio <input type="checkbox"/> Localidad Vereda <input type="checkbox"/> N/A Corregimiento <input type="checkbox"/>	
Observaciones: PRODUCTO PARTE DE COLECCIÓN PARA TIENDA KUNA MYA EN EL MARCO DEL PROYECTO DE FORTALECIMIENTO DE LA ACTIVIDAD PRODUCTIVA ARTESANAL DE 250 BENEFICIARIOS DEL DEPARTAMENTO DE CUNDINAMARCA					
Responsable: Diseñadora Annette Rodríguez		Dibujante: Diseñadora Annette Rodríguez		Terminado <input checked="" type="checkbox"/> En Proceso <input type="checkbox"/>	
Aprobado por: Diseñador Líder Samuel López		Fecha: diciembre 2021			



FORMATO
Ficha de Producto y
Planos Técnicos
Carta

CODIGO: FORCVS14A
V. 03
FECHA: 16 06 2014



VISTA
PERSPECTIVA



1	Tejido	Media lana	1	100
No.	Pieza	Material	Cant	Porc%

Tabla de Componentes

Nombre de la pieza: Mochila Evolución		Referencia:		ESC. 1:100					
Oficio: Tejeduría		Técnica: Crochet		Materia Prima: Media lana					
Especificaciones Técnicas: Tejer en redondo cuerpo y asa por filas.									
Color: Escala de grises		Capacidad de Producción /mes: 6 unidades		Dimensiones Generales					
Peso (gr.): 200gr		Precio unitario: \$ 60.000		Precio por Mayor: \$ 60.000		Largo: 28cm	Ancho: -	Alto: 35 cm	Diámetro: -
Artesano: Graciela Aya Aya		Teléfono: (+57) 3132923987							
Grupo o Taller: NA		Departamento: Cundinamarca			Municipio: Facatativa				
Certificado Hecho a mano: <input type="checkbox"/> Si <input checked="" type="checkbox"/> No		Centro Poblado: NA		<input checked="" type="checkbox"/> Resguardo Caserio	<input checked="" type="checkbox"/> Localidad Vereda	<input checked="" type="checkbox"/> N/A Corregimiento			
Observaciones: PRODUCTO PARTE DE COLECCIÓN PARA TIENDA KUNA MYA EN EL MARCO DEL PROYECTO DE FORTALECIMIENTO DE LA ACTIVIDAD PRODUCTIVA ARTESANAL DE 250 BENEFICIARIOS DEL DEPARTAMENTO DE CUNDINAMARCA									
Responsable: Diseñadora Annette Rodríguez				Dibujante: Diseñadora Annette Rodríguez					
Aprobado por: Diseñador Líder Samuel López				Fecha: diciembre 2021		<input type="checkbox"/> Referentes <input checked="" type="checkbox"/> Línea			

Terminado
 En Proceso