



“Fortalecimiento de la actividad artesanal, una alternativa de desarrollo económico local y regional 2019-2023 nacional”,

**Asesoría en los componentes de diseño y producción del
proyecto Expedición Orinoco**

**Anexo
Fichas y planos técnicos
Paz de Ariporo y Villanueva - Casanare**

**AIDA ELISABETH PERUGACHE RODRÍGUEZ
CONTRATO: ADC-2021-087**

**SUBGERENCIA DE DESARROLLO Y FORTALECIMIENTO DEL SECTOR
ARTESANAL**

ARTESANÍAS DE COLOMBIA S.A.

Bogotá D.C. Diciembre 2021



2	Cabo	Madera	40%
2	Camaza	Madera	50%
2	Accesorio	Crin	10%
No.	Pieza	Material	Cant. o %
Tabla de Componentes			

Nombre de la Pieza: Maracas llaneras - negra	Referencia: Maracas negras	ESC. X:X	Hoja No. 1/1
Oficio: T. Frutos secos	Técnica: NA	Materia Prima: totumo, madera	

Especificaciones técnicas:

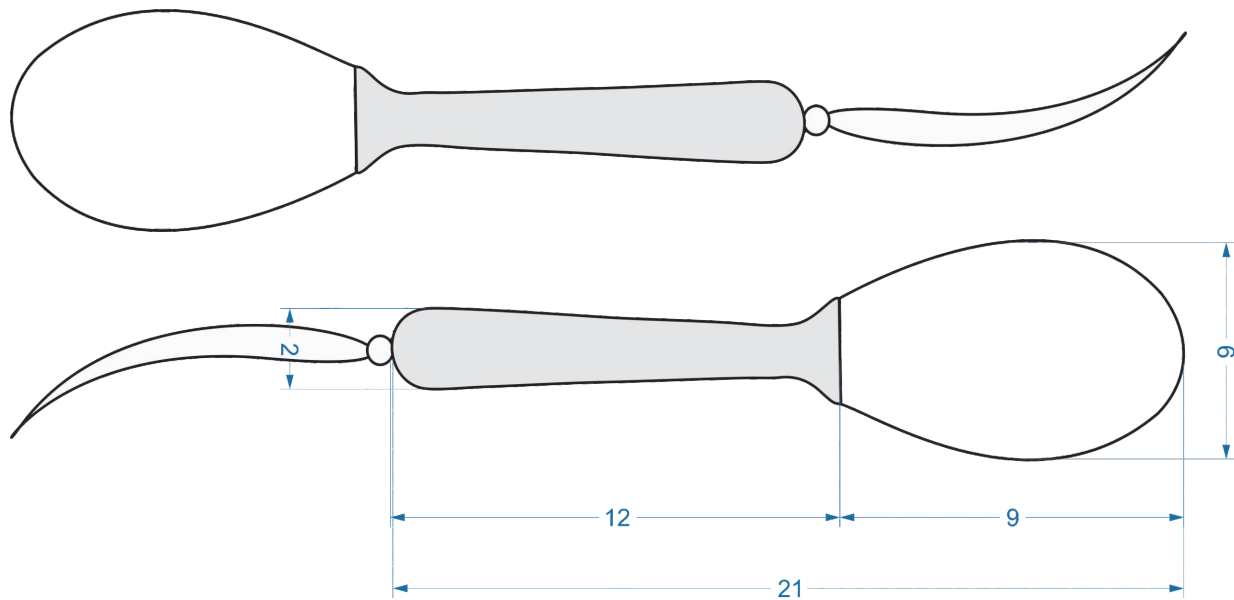
Con accesorio en crin de caballo. Cabo en madera (torno), camaza de totumo.

Color: Natural y negro	Capacidad de Producción / mes: 12 pares	Dimensiones Generales (cm)				
Peso (gr.): 100 gr	Precio par: \$ 30.000	Precio por mayor: \$	Largo: 19 cm	Ancho: 7 cm	Alto: 0 cm	Diámetro: 0 cm
Artesano: Lorena Vanegas	Teléfono: 311 2191038					
Grupo o Taller: Artesanías Lorena	Departamento: Casanare	Municipio: Paz de Ariporo				
Certificado Hecho a Mano Si No X	Localidad <input checked="" type="checkbox"/> Vereda <input type="checkbox"/> Resguardo <input type="checkbox"/>					

Observaciones:

Decorativa, souvenir. Las dimensiones son aproximadas, dependen de la variedad del totumo para la camaza.

Responsable: Aida Perugache Rodríguez	Dibujante: Aida Perugache Rodríguez				
Aprobado por: Jose Argotty	Fecha: 15/12/21	Referente(s) <input type="checkbox"/>	Línea <input checked="" type="checkbox"/>	Muestra <input checked="" type="checkbox"/>	<input type="checkbox"/>



2	Cabo	Madera	40%
2	Camaza	Madera	50%
2	Accesorio	Crin	10%
No.	Pieza	Material	Cant. o %
Tabla de Componentes			

Unidades: CM - unidad más reconocida por los artesanos

Nombre de la Pieza: Maracas llaneras - negra		Referencia: Maracas negras		ESC. X:X		Hoja No. 1/1	
Oficio: T. Frutos secos		Técnica: NA		Materia Prima: totumo, madera			
Especificaciones técnicas:							
Con accesorio en crin de caballo. Cabo en madera (torno), camaza de totumo.							
Color: Natural y negro		Capacidad de Producción / mes: 12 pares		Dimensiones Generales (cm)			
Peso (gr.): 100 gr		Precio par: \$ 30.000		Precio por mayor: \$		Largo:	Ancho:
						19 cm	7 cm
						Alto:	Diámetro:
						0 cm	0 cm
Artesano: Lorena Vanegas		Teléfono: 311 2191038					
Grupo o Taller: Artesanías Lorena				Departamento: Casanare		Municipio: Paz de Ariporo	
Certificado Hecho a Mano Si No X				Localidad <input checked="" type="checkbox"/> Vereda <input type="checkbox"/> Resguardo <input type="checkbox"/>			

Observaciones:

Decorativa, souvenir. Las dimensiones son aproximadas, dependen de la variedad del totumo para la camaza.

Responsable: Aida Perugache Rodríguez

Dibujante: Aida Perugache Rodríguez

Aprobado por: Jose Argotty

Fecha: 15/12/21

Referente(s)

Línea

Muestra

Terminada
En proceso



2	Cabo	Madera	40%
2	Camaza	Madera	50%
2	Accesorio	Crin	10%
No.	Pieza	Material	Cant. o %
Tabla de Componentes			

Nombre de la Pieza: Maracas llaneras - rojas	Referencia: Maracas rojas	ESC. X:X	Hoja No. 1/1
Oficio: T. Frutos secos	Técnica: NA	Materia Prima: totumo, madera	

Especificaciones técnicas:

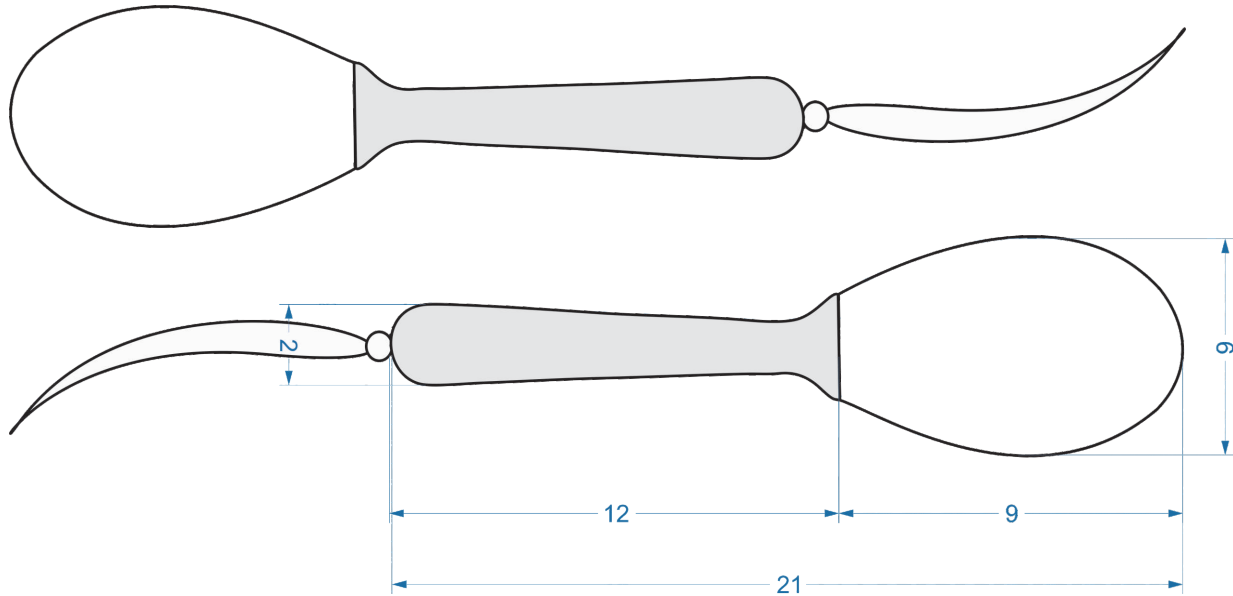
Con accesorio en crin de caballo. Cabo en madera (torno), camaza de totumo.

Color: Natural y rojo	Capacidad de Producción / mes: 12 pares	Dimensiones Generales (cm)				
Peso (gr.): 100 gr	Precio par: \$ 30.000	Precio por mayor: \$	Largo: 19 cm	Ancho: 7 cm	Alto: 0 cm	Diámetro: 0 cm
Artesano: Lorena Vanegas	Teléfono: 311 2191038					
Grupo o Taller: Artesanías Lorena	Departamento: Casanare	Municipio: Paz de Ariporo				
Certificado Hecho a Mano Si No X	Localidad <input checked="" type="checkbox"/> Vereda <input type="checkbox"/> Resguardo <input type="checkbox"/>					

Observaciones:

Decorativa, souvenir. Las dimensiones son aproximadas, dependen de la variedad del totumo para la camaza.

Responsable: Aida Perugache Rodríguez	Dibujante: Aida Perugache Rodríguez				
Aprobado por: Jose Argotty	Fecha: 15/12/21	Referente(s) <input type="checkbox"/>	Línea <input checked="" type="checkbox"/>	Muestra <input checked="" type="checkbox"/>	<input type="checkbox"/>



2	Cabo	Madera	40%
2	Camaza	Madera	50%
2	Accesorio	Crin	10%
No.	Pieza	Material	Cant. o %
Tabla de Componentes			

Nombre de la Pieza: Maracas llaneras - rojas	Referencia: Maracas rojas	ESC. X:X	Hoja No. 1/1
Oficio: T. Frutos secos	Técnica: NA	Materia Prima: totumo, madera	

Especificaciones técnicas:

Con accesorio en crin de caballo. Cabo en madera (torno), camaza de totumo.

Color: Natural y rojo	Capacidad de Producción / mes: 12 pares	Dimensiones Generales (cm)				
Peso (gr.): 100 gr	Precio par: \$ 30.000	Precio por mayor: \$	Largo: 19 cm	Ancho: 7 cm	Alto: 0 cm	Diámetro: 0 cm
Artesano: Lorena Vanegas	Teléfono: 311 2191038					
Grupo o Taller: Artesanías Lorena	Departamento: Casanare	Municipio: Paz de Ariporo				
Certificado Hecho a Mano Si <input type="checkbox"/> No <input checked="" type="checkbox"/>	Localidad <input checked="" type="checkbox"/> Vereda <input type="checkbox"/> Resguardo <input type="checkbox"/>					

Observaciones:

Decorativa, souvenir. Las dimensiones son aproximadas, dependen de la variedad del totumo para la camaza.

Responsable: Aida Perugache Rodríguez	Dibujante: Aida Perugache Rodríguez				
Aprobado por: Jose Argotty	Fecha: 15/12/21	Referente(s) <input type="checkbox"/>	Línea <input checked="" type="checkbox"/>	Muestra <input checked="" type="checkbox"/>	<input type="checkbox"/>



1	Figura	Madera	100%
No.	Pieza	Material	Cant. o %
Tabla de Componentes			

Nombre de la Pieza: Cachicamo pequeño	Referencia: ESC. X:X	Hoja No. 1/1
Oficio: Trabajo en madera	Técnica: Talla	Materia Prima: madera - cedro espino

Especificaciones técnicas:

Pieza decorativa. Tallado en una pieza, previo a ensamble de tablas de madera.

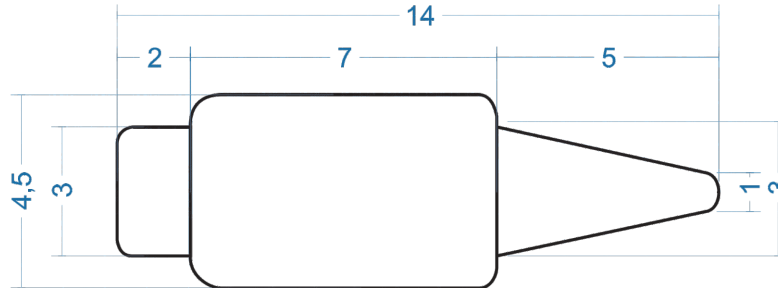
Color: negro	Capacidad de Producción / mes: 18	Dimensiones Generales (mm)				
Peso (gr.): 100 gr	Precio Unitario: \$ 20.000	Precio por mayor: \$	Largo: 14 cm	Ancho: 4.5 cm	Alto: 5 cm	Diámetro:
Artesano: Lorena Vanegas		Teléfono: 33112191038				
Grupo o Taller: Artesanías Lorena		Departamento: Casanare	Municipio: Paz de Ariporo			
Certificado Hecho a Mano Si No X		Localidad <input checked="" type="checkbox"/>	Vereda <input type="checkbox"/>	Resguardo <input type="checkbox"/>		

Observaciones:

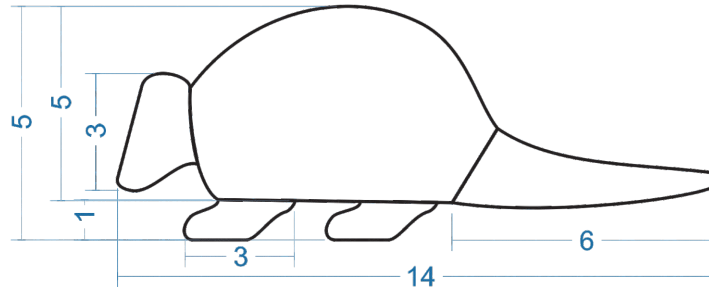
Pieza decorativa.

Responsable: Aida Perugache Rodríguez.	Dibujante: Aida Perugache Rodríguez.
Aprobado por: Jose Argotty.	Fecha: 15/12/21 Referente(s) <input type="checkbox"/> Línea <input checked="" type="checkbox"/> Muestra <input checked="" type="checkbox"/> <input type="checkbox"/>

V.S



V.L



1	Figura	Madera	100%
No.	Pieza	Material	Cant. o %
Tabla de Componentes			

Nombre de la Pieza: Cachicamo pequeño	Referencia: ESC. X:X	Hoja No. 1/1
Oficio: Trabajo en madera	Técnica: Talla	Materia Prima: madera - cedro espino

Especificaciones técnicas:

Pieza decorativa. Tallado en una pieza, previo a ensamble de tablas de madera.

Color: negro	Capacidad de Producción / mes: 18	Dimensiones Generales (mm)				
Peso (gr.): 100 gr	Precio Unitario: \$ 20.000	Precio por mayor: \$	Largo: 14 cm	Ancho: 4.5 cm	Alto: 5 cm	Diámetro:
Artesano: Lorena Vanegas	Teléfono: 33112191038					
Grupo o Taller: Artesanías Lorena	Departamento: Casanare	Municipio: Paz de Ariporo				
Certificado Hecho a Mano Si No X	Localidad <input checked="" type="checkbox"/> Vereda <input type="checkbox"/> Resguardo <input type="checkbox"/>					

Observaciones:

Pieza decorativa.

Responsable: Aida Perugache Rodríguez.	Dibujante: Aida Perugache Rodríguez.		
Aprobado por: Jose Argotty.	Fecha: 15/12/21	Referente(s) <input type="checkbox"/> Línea <input checked="" type="checkbox"/> Muestra <input checked="" type="checkbox"/> <input type="checkbox"/>	



1	Figura	Madera	100%
No.	Pieza	Material	Cant. o %
Tabla de Componentes			

Nombre de la Pieza: Cachicamo grande Referencia: ESC. X:X Hoja No. 1/1
Oficio: Trabajo en madera Técnica: Talla, pirograbado Materia Prima: madera - cedro espino

Especificaciones técnicas:

Pieza decorativa. Tallado en una pieza, previo a ensamble de tablas de madera.

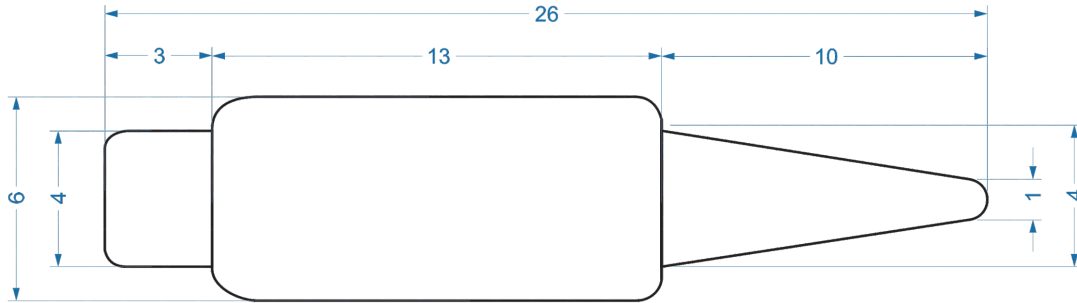
Color: natural, café	Capacidad de Producción / mes: 18	Dimensiones Generales (mm)				
Peso (gr.): 100 gr	Precio Unitario: \$ 40.000	Precio por mayor: \$	Largo: 26 cm	Ancho: 6 cm	Alto: 9 cm	Diámetro:
Artesano: Lorena Vanegas		Teléfono: 33112191038				
Grupo o Taller: Artesanías Lorena		Departamento: Casanare	Municipio: Paz de Ariporo			
Certificado Hecho a Mano Si No X		Localidad <input checked="" type="checkbox"/> Vereda <input type="checkbox"/> Resguardo <input type="checkbox"/>				

Observaciones:

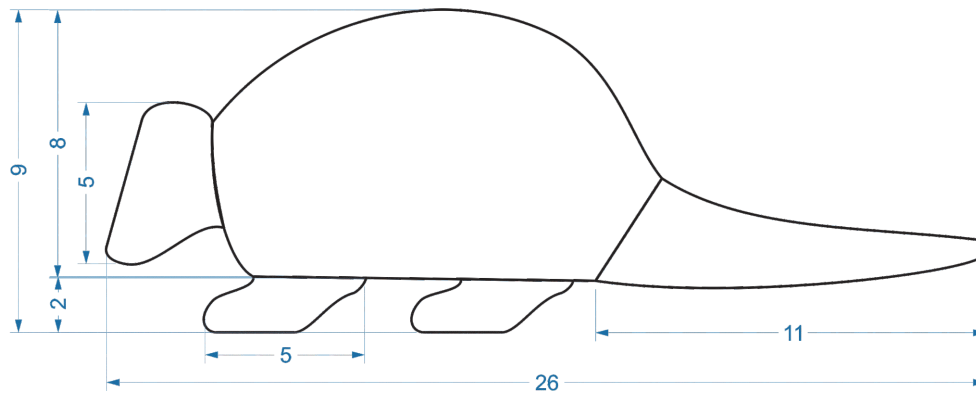
Pieza decorativa.

Responsable: Aida Perugache Rodríguez. Dibujante: Aida Perugache Rodríguez.
Aprobado por: Jose Argotty. Fecha: 15/12/21 Referente(s) Línea Muestra

V.S



V.L



1	Figura	Madera	100%
No.	Pieza	Material	Cant. o %
Tabla de Componentes			

Nombre de la Pieza: Cachicamo grande		Referencia: ESC. X:X		Hoja No. 1/1	
Oficio: Trabajo en madera		Técnica: Talla, pirograbado		Materia Prima: madera - cedro espino	
Especificaciones técnicas:					
Pieza decorativa. Tallado en una pieza, previo a ensamble de tablas de madera.					
Color: natural, café		Capacidad de Producción / mes: 18		Dimensiones Generales (mm)	
Peso (gr.): 100 gr	Precio Unitario: \$ 40.000	Precio por mayor: \$		Largo: 26 cm	Ancho: 6 cm
Artesano: Lorena Vanegas		Teléfono: 33112191038		Alto: 9 cm	Diámetro:
Grupo o Taller: Artesanías Lorena			Departamento: Casanare		Municipio: Paz de Ariporo
Certificado Hecho a Mano Si No X			Localidad <input checked="" type="checkbox"/> Vereda <input type="checkbox"/> Resguardo <input type="checkbox"/>		

Observaciones:
Pieza decorativa.

Responsable: Aida Perugache Rodríguez. Dibujante: Aida Perugache Rodríguez.
Aprobado por: Jose Argotty. Fecha: 15/12/21 Referente(s) Línea Muestra



1	Nido	Totumo	60%
1	Perchero	Madera	30%
1	Pajarito	Madera	10%
No.	Pieza	Material	Cant. o %
Tabla de Componentes			

Nombre de la Pieza: Nido perchero	Referencia:	ESC. X:X	Hoja No. 1/1
Oficio: T. Frutos secos y T. Madera	Técnica: Talla	Materia Prima: totumo, madera - cedro espino	

Especificaciones técnicas:

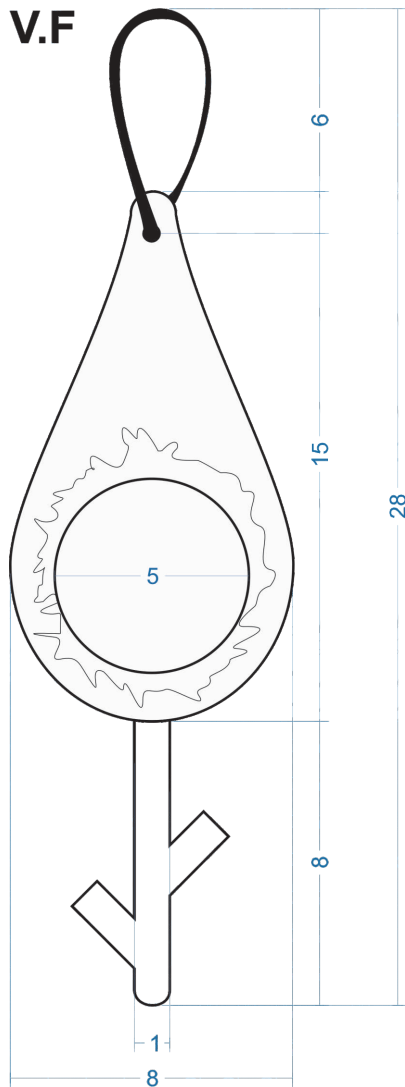
Perchero ensamblado al totumo, con manija para colgar. Pieza del pajarito colgante.

Color: natural, azul, amarillo	Capacidad de Producción / mes: 18	Dimensiones Generales (cm)				
Peso (gr.): 100 gr	Precio Unitario: \$ 32.000	Precio por mayor: \$	Largo:	Ancho:	Alto:	Diámetro:
Artesano: Lorena Vanegas	Teléfono: 33112191038		8 cm	28 cm		
Grupo o Taller: Artesanías Lorena	Departamento: Casanare	Municipio: Paz de Ariporo				
Certificado Hecho a Mano Si No X	Localidad <input checked="" type="checkbox"/>	Vereda <input type="checkbox"/>	Resguardo <input type="checkbox"/>			

Observaciones:

Pieza decorativa y funcional.

Responsable: Aida Perugache Rodríguez.	Dibujante: Aida Perugache Rodríguez.				
Aprobado por: Jose Argotty.	Fecha: 15/12/21	Referente(s) <input type="checkbox"/>	Línea <input checked="" type="checkbox"/>	Muestra <input checked="" type="checkbox"/>	<input type="checkbox"/>



1	Nido	Totumo	60%
1	Perchero	Madera	30%
1	Pajarito	Madera	10%
No.	Pieza	Material	Cant. o %
Tabla de Componentes			

Nombre de la Pieza: Nido perchero Referencia: ESC. X:X Hoja No. 1/1
Oficio: T. Frutos secos y T. Madera Técnica: Talla Materia Prima: totumo, madera - cedro espino

Especificaciones técnicas:

Perchero ensamblado al totumo, con manija para colgar. Pieza del pajarito colgante.

Color: natural, azul, amarillo	Capacidad de Producción / mes: 18	Dimensiones Generales (cm)				
Peso (gr.): 100 gr	Precio Unitario: \$ 32.000	Precio por mayor: \$	Largo:	Ancho:	Alto:	Diámetro:
Artesano: Lorena Vanegas	Teléfono: 33112191038		8 cm	28 cm		
Grupo o Taller: Artesanías Lorena	Departamento: Casanare	Municipio: Paz de Ariporo				
Certificado Hecho a Mano Si No X	Localidad <input checked="" type="checkbox"/>	Vereda <input type="checkbox"/>	Resguardo <input type="checkbox"/>			

Observaciones:

Pieza decorativa y funcional.

Responsable: Aida Perugache Rodríguez. Dibujante: Aida Perugache Rodríguez.
Aprobado por: Jose Argotty. Fecha: 15/12/21 Referente(s) Línea Muestra



Ficha de Producto y Planos Técnicos
Carta

CODIGO: FORCVS 14A V03
FECHA: 16/06/2014



1	Contenedor	Papel, madera	70%
1	Cabeza	Papel	30%
No.	Pieza	Material	Cant. o %
Tabla de Componentes			

Nombre de la Pieza: Porta lápices Toro	Referencia: ESC. X:X	Hoja No. 1/1
Oficio: T. Papel maché	Técnica: papel maché	Materia Prima: papel maché, madera para matriz

Especificaciones técnicas:
Contenedor estructurado con madera. Cabeza ensamblada. Con sección porta clips.

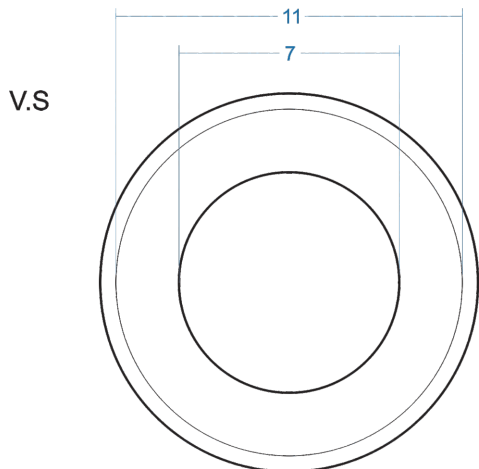
Color: Textura papel, azul	Capacidad de Producción / mes: 12	Dimensiones Generales (cm)				
Peso (gr.): 100 gr	Precio par: \$ 43.000	Precio por mayor: \$	Largo:	Ancho:	Alto: 12 cm	Diámetro: 12 cm

Artesano: Yaneth Rojas	Teléfono: 320 9003314	Departamento: Casanare	Municipio: Villanueva
Grupo o Taller: Kirigami	Certificado Hecho a Mano Si No X	Localidad <input checked="" type="checkbox"/> Vereda <input type="checkbox"/> Resguardo <input type="checkbox"/>	

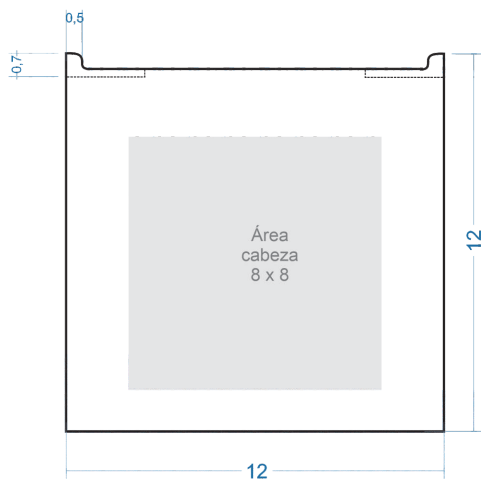
Observaciones:

Responsable: Aida Perugache Rodríguez	Dibujante: Aida Perugache Rodríguez	Referente(s) <input type="checkbox"/> Línea <input checked="" type="checkbox"/> Muestra <input checked="" type="checkbox"/> <input type="checkbox"/>
Aprobado por: Jose Argotty	Fecha: 15/12/21	

Terminada
En proceso



V.F



Tapa cóncava
acabado letras



Cabeza
color

Vaso papel
acabado letras

1	Contenedor	Papel, madera	70%
1	Cabeza	Papel	30%
No.	Pieza	Material	Cant. o %
Tabla de Componentes			

Nombre de la Pieza: Porta lápices Toro	Referencia: ESC. X:X	Hoja No. 1/1
Oficio: T. Papel maché	Técnica: papel maché	Materia Prima: papel maché, madera para matriz

Especificaciones técnicas:

Contenedor estructurado con madera. Cabeza ensamblada. Con sección porta clips.

Color: Textura papel, azul	Capacidad de Producción / mes: 12	Dimensiones Generales (cm)				
Peso (gr.): 100 gr	Precio par: \$ 43.000	Precio por mayor: \$	Largo:	Ancho:	Alto: 12 cm	Diámetro: 12 cm
Artesano: Yaneth Rojas	Teléfono: 320 9003314					
Grupo o Taller: Kirigami	Departamento: Casanare	Municipio: Villanueva				
Certificado Hecho a Mano Si No X	Localidad <input checked="" type="checkbox"/> Vereda <input type="checkbox"/> Resguardo <input type="checkbox"/>					

Observaciones:

Responsable: Aida Perugache Rodríguez	Dibujante: Aida Perugache Rodríguez	Terminada <input type="checkbox"/>	En proceso <input type="checkbox"/>
Aprobado por: Jose Argotty	Fecha: 15/12/21	Referente(s) <input type="checkbox"/>	Línea <input checked="" type="checkbox"/> Muestra <input checked="" type="checkbox"/>



1	Contenedor	Papel, madera	70%
1	Cabeza	Papel	30%
No.	Pieza	Material	Cant. o %
Tabla de Componentes			

Nombre de la Pieza: Porta lápices Caballo	Referencia:	ESC. X:X	Hoja No. 1/1
Oficio: T. Papel maché	Técnica: papel maché	Materia Prima: papel maché, madera para matriz	

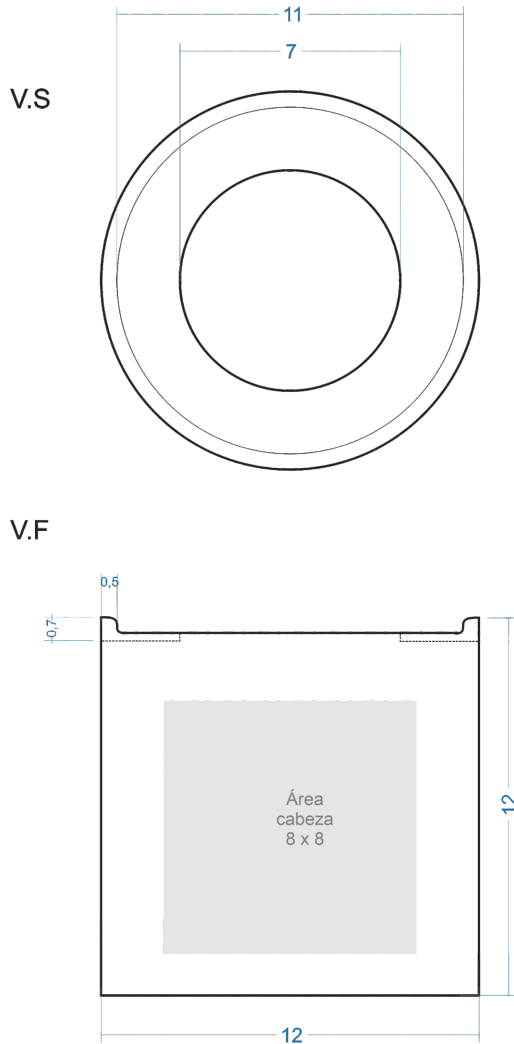
Especificaciones técnicas:

Contenedor estructurado con madera. Cabeza ensamblada. Con sección porta clips.

Color: Textura papel, azul	Capacidad de Producción / mes: 12	Dimensiones Generales (cm)			
Peso (gr.): 100 gr	Precio par: \$ 43.000	Precio por mayor: \$	Largo:	Ancho:	Alto: 12 cm
					Diámetro: 12 cm
Artesano: Yaneth Rojas	Teléfono: 320 9003314				
Grupo o Taller: Kirigami	Departamento: Casanare	Municipio: Villanueva			
Certificado Hecho a Mano Si No X	Localidad <input checked="" type="checkbox"/> Vereda <input type="checkbox"/> Resguardo <input type="checkbox"/>				

Observaciones:

Responsable: Aida Perugache Rodríguez	Dibujante: Aida Perugache Rodríguez		
Aprobado por: Jose Argotty	Fecha: 15/12/21	Referente(s) <input type="checkbox"/> Línea <input checked="" type="checkbox"/> Muestra <input checked="" type="checkbox"/> <input type="checkbox"/>	



Tapa cóncava
acabado letras



Cabeza
color

Vaso papel
acabado letras

1	Contenedor	Papel, madera	70%
1	Cabeza	Papel	30%
No.	Pieza	Material	Cant. o %
Tabla de Componentes			

Nombre de la Pieza: Porta lápices Caballo	Referencia: ESC. X:X	Hoja No. 1/1
Oficio: T. Papel maché	Técnica: papel maché	Materia Prima: papel maché, madera para matriz

Especificaciones técnicas:

Contenedor estructurado con madera. Cabeza ensamblada. Con sección porta clips.

Color: Textura papel, verde	Capacidad de Producción / mes: 12	Dimensiones Generales (cm)				
Peso (gr.): 100 gr	Precio par: \$ 43.000	Precio por mayor: \$	Largo:	Ancho:	Alto: 12 cm	Diámetro: 12 cm
Artesano: Yaneth Rojas	Teléfono: 320 9003314					
Grupo o Taller: Kirigami	Departamento: Casanare	Municipio: Villanueva				
Certificado Hecho a Mano Si No X	Localidad <input checked="" type="checkbox"/> Vereda <input type="checkbox"/> Resguardo <input type="checkbox"/>					

Observaciones:

Responsable: Aida Perugache Rodríguez	Dibujante: Aida Perugache Rodríguez	Terminada <input type="checkbox"/>	En proceso <input type="checkbox"/>
Aprobado por: Jose Argotty	Fecha: 15/12/21	Referente(s) <input type="checkbox"/>	Línea <input checked="" type="checkbox"/> Muestra <input checked="" type="checkbox"/>



1	Contenedor	Papel, madera	70%
1	Cabeza	Papel	30%
No.	Pieza	Material	Cant. o %
Tabla de Componentes			

Nombre de la Pieza: Porta lápices Venado	Referencia:	ESC. X:X	Hoja No. 1/1
Oficio: T. Papel maché	Técnica: papel maché	Materia Prima: papel maché, madera para matriz	

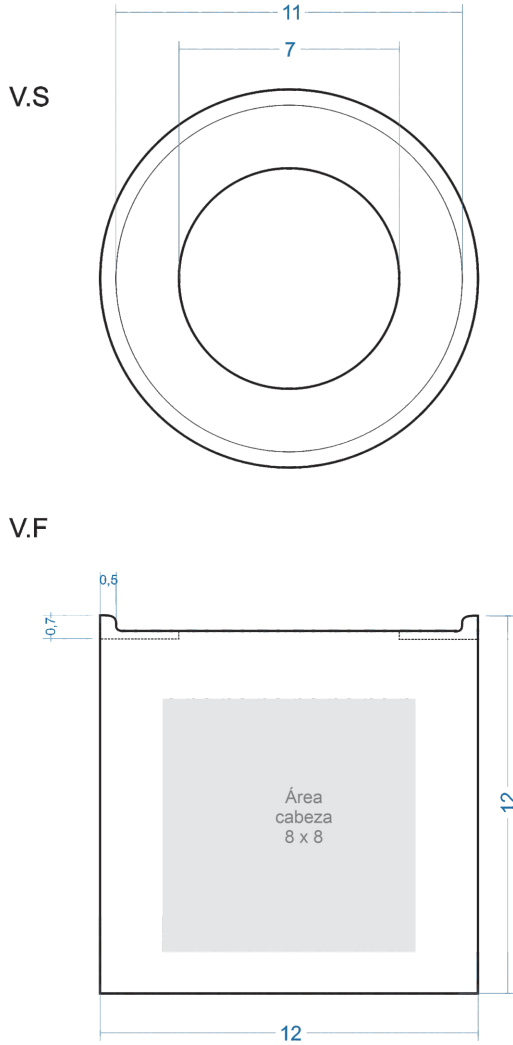
Especificaciones técnicas:
Contenedor estructurado con madera. Cabeza ensamblada. Con sección porta clips.

Color: Textura papel, rojo	Capacidad de Producción / mes: 12	Dimensiones Generales (cm)			
Peso (gr.): 100 gr	Precio par: \$ 43.000	Precio por mayor: \$	Largo:	Ancho:	Alto: 12 cm
					Diámetro: 12 cm

Artesano: Yaneth Rojas	Teléfono: 320 9003314	Departamento: Casanare	Municipio: Villanueva
Grupo o Taller: Kirigami		Localidad <input checked="" type="checkbox"/> Vereda	<input type="checkbox"/> Resguardo
Certificado Hecho a Mano Si <input type="checkbox"/> No <input checked="" type="checkbox"/>			

Observaciones:

Responsable: Aida Perugache Rodríguez	Dibujante: Aida Perugache Rodríguez	Terminada En proceso
Aprobado por: Jose Argotty	Fecha: 15/12/21	



Tapa cóncava
acabado letras

Cabeza
color



Vaso papel
acabado letras

1	Contenedor	Papel, madera	70%
1	Cabeza	Papel	30%
No.	Pieza	Material	Cant. o %
Tabla de Componentes			

Nombre de la Pieza: Porta lápices Venado	Referencia: ESC. X:X	Hoja No. 1/1
Oficio: T. Papel maché	Técnica: papel maché	Materia Prima: papel maché, madera para matriz

Especificaciones técnicas:
Contenedor estructurado con madera. Cabeza ensamblada. Con sección porta clips.

Color: Textura papel, rojo	Capacidad de Producción / mes: 12	Dimensiones Generales (cm)				
Peso (gr.): 100 gr	Precio par: \$ 43.000	Precio por mayor: \$	Largo:	Ancho:	Alto:	Diámetro:
Artesano: Yaneth Rojas	Teléfono: 320 9003314				12 cm	12 cm
Grupo o Taller: Kirigami	Departamento: Casanare	Municipio: Villanueva				
Certificado Hecho a Mano Si No X	Localidad <input checked="" type="checkbox"/> Vereda <input type="checkbox"/> Resguardo <input type="checkbox"/>					

Observaciones:	

Responsable: Aida Perugache Rodríguez	Dibujante: Aida Perugache Rodríguez	Terminada <input type="checkbox"/>	En proceso <input type="checkbox"/>
Aprobado por: Jose Argotty	Fecha: 15/12/21	Referente(s) <input type="checkbox"/> Línea <input checked="" type="checkbox"/> Muestra <input checked="" type="checkbox"/>	<input type="checkbox"/>