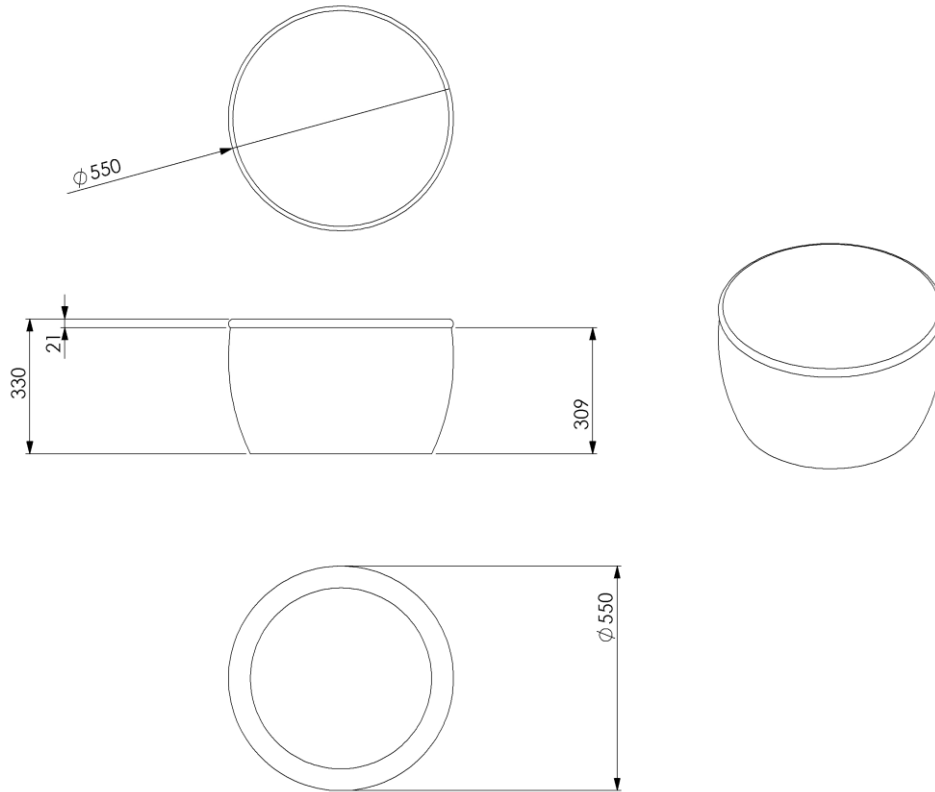


No.	Pieza	Material	Cant	Porc%
1		mostacilla	1	100%

Tabla de Componentes

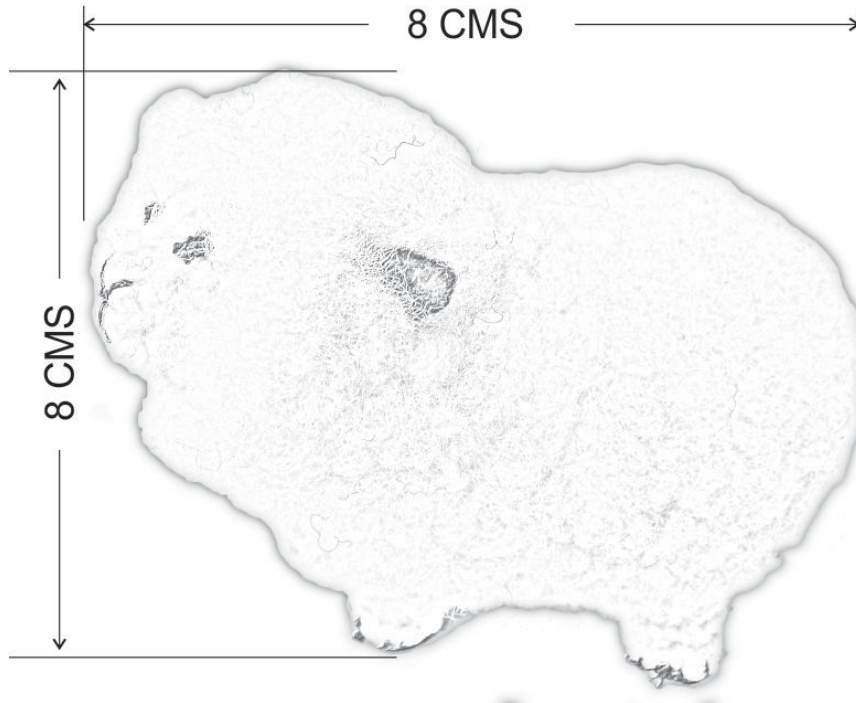
Nombre de la pieza Pulseras		Referencia: ESC. 1:20	
Oficio: Arte manual		Tecnica: tejeduria en telar	
Materia Prima: mostacilla			
Especificaciones Tecnicas: Tejeduria en telaar			
Color: Café, beige		Capacidad de Producción / mes: 10	
Peso (gr.): 100		Precio Unitario 40.000	
Artesano: Angelica Torres		Precio por Mayor	
Grupo o Taller:		Telefono: 3133133916	
Departamento: Cundinamarca		Municipio: Zipaquirá	
Certificado Hecho a mano: <input type="checkbox"/> Si <input checked="" type="checkbox"/> No		Centro Poblado: Zipaquirá	
		<input checked="" type="checkbox"/> Resguardo Caserio <input checked="" type="checkbox"/> Localidad Vereda <input checked="" type="checkbox"/> N/A Corregimiento	
Observaciones:			
Responsable: Gabriela Oliva E.		Dibujante: Gabriela Oliva E.	
Aprobado por:		Fecha: 13/11/2019	
		<input type="checkbox"/> Referentes <input type="checkbox"/> Línea <input checked="" type="checkbox"/> Muestra <input type="checkbox"/>	



No.	Pieza	Material	Cant	Porc%
1	Contenedor	Media lana	1	100%

Tabla de Componentes

Nombre de la pieza Contenedor		Referencia: ESC. 1:20	
Oficio: Tejeduría		Tecnica: crochet	
Materia Prima: media lana			
Especificaciones Técnicas: Tejeduria en media lana			
Color: Café, beige	Capacidad de Producción / mes: 6	Dimensiones Generales	
Peso (gr.): 100	Precio Unitario \$70.000	Precio por Mayor	
Artesano: Dadis Mosquera	Telefono: 3152201336	Largo:	Ancho: Alto: Diametro: 20
Grupo o Taller:	Departamento: Cundinamarca	Municipio: Zipaquirá	
Certificado Hecho a mano: <input type="checkbox"/> Si <input checked="" type="checkbox"/> No	Centro Poblado: Zipaquirá	<input checked="" type="checkbox"/> Resguardo Caserio	<input checked="" type="checkbox"/> Localidad Vereda <input type="checkbox"/> N/A Corregimiento
Observaciones:			Terminado <input type="checkbox"/> En Proceso <input type="checkbox"/>
Responsable: Gabriela Oliva E.	Dibujante: Gabriela Oliva E.		
Aprobado por:	Fecha: 13/11/2019	<input type="checkbox"/> Referentes <input type="checkbox"/> Línea	Muestra <input checked="" type="checkbox"/> <input type="checkbox"/>



No.	Pieza	Material	Cant	Porc%
1	Muñecos	Media lana	1	100%

Tabla de Componentes

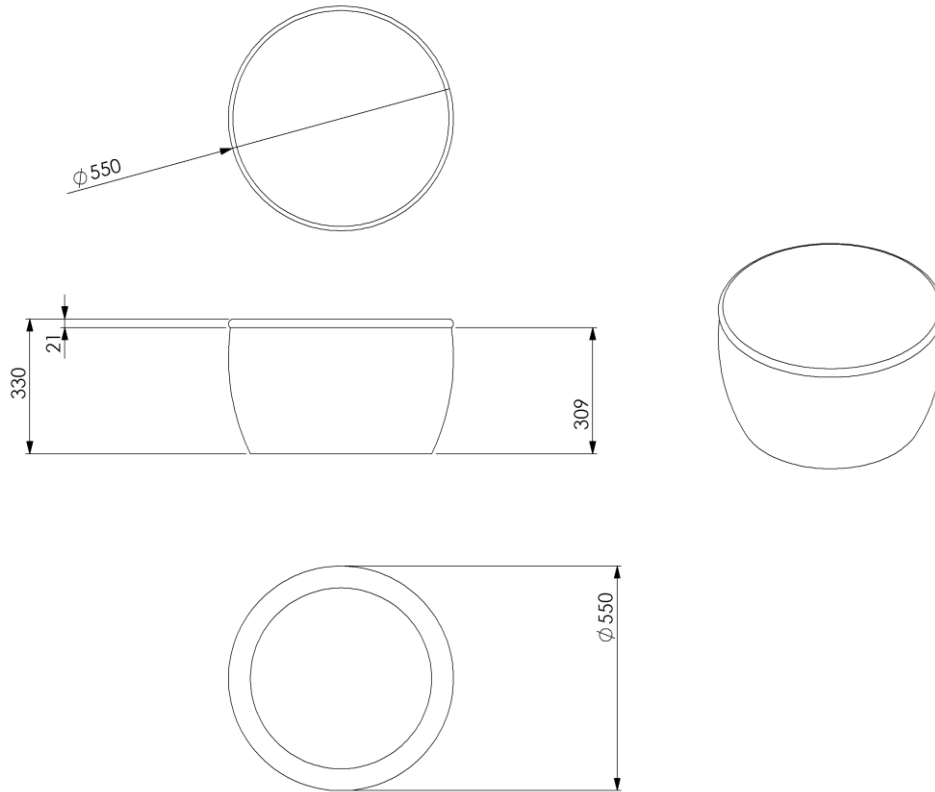
Nombre de la pieza Guantes		Referencia: ESC. 1:20	
Oficio: Tejeduría	Tecnica: crochet	Materia Prima: media lana	
Especificaciones Técnicas: Tejeduriaen media lana			
Color: Café, beige	Capacidad de Producción / mes: 25	Dimensiones Generales	
Peso (gr.): 100	Precio Unitario \$35.000	Precio por Mayor	Largo: 30
Artesano: Gloria Ahumada	Telefono: 3124077019		Ancho: 20
Grupo o Taller:	Departamento: Cundinamarca	Municipio: Zipaquirá	
Certificado Hecho a mano: <input type="checkbox"/> Si <input checked="" type="checkbox"/> No	Centro Poblado: Zipaquirá	<input checked="" type="checkbox"/> Resguardo Caserio	<input checked="" type="checkbox"/> Localidad Vereda <input type="checkbox"/> N/A Corregimiento
Observaciones:			Terminado <input type="checkbox"/> En Proceso <input type="checkbox"/>
Responsable: Gabriela Oliva E.	Dibujante: Gabriela Oliva E.		
Aprobado por:	Fecha: 13/11/2019	<input type="checkbox"/> Referentes <input type="checkbox"/> Línea	Muestra <input checked="" type="checkbox"/> <input type="checkbox"/>



No.	Pieza	Material	Cant	Porc%
1	Pesebre	media lana	1	100%

Tabla de Componentes

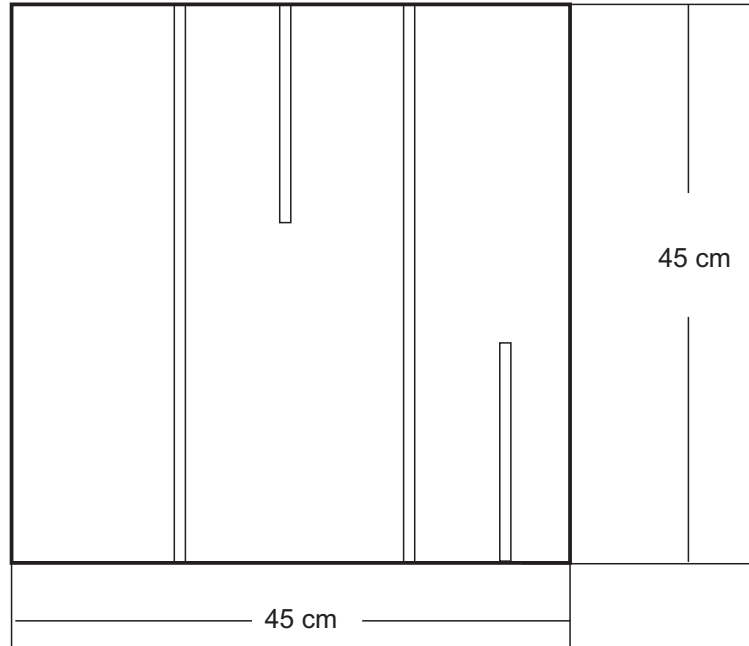
Nombre de la pieza Pesebre		Referencia: ESC. 1:20	
Oficio: Tejeduría	Tecnica: Crochet	Materia Prima: media lana	
Especificaciones Técnicas: Tejeduría en crochet			
Color: natural	Capacidad de Producción / mes: 60	Dimensiones Generales	
Peso (gr.): 100	Precio Unitario \$90.000	Precio por Mayor	Largo: Ancho: Alto: Diámetro: 20
Artesano: Lucia Calvo	Telefono: 3007129865		
Grupo o Taller:	Departamento: Cundinamarca	Municipio: Zipaquirá	
Certificado Hecho a mano: <input type="checkbox"/> Si <input checked="" type="checkbox"/> No	Centro Poblado: Zipaquirá	<input checked="" type="checkbox"/> Resguardo Caserio	<input checked="" type="checkbox"/> Localidad Vereda <input type="checkbox"/> N/A Corregimiento
Observaciones:			Terminado <input type="checkbox"/> En Proceso <input type="checkbox"/>
Responsable: Gabriela Oliva E.	Dibujante: Gabriela Oliva E.		
Aprobado por:	Fecha: 13/11/2019	<input type="checkbox"/> Referentes <input type="checkbox"/> Línea	
			Muestra <input checked="" type="checkbox"/> <input type="checkbox"/>



No.	Pieza	Material	Cant	Porc%
1	Contenedor	Media lana	1	100%

Tabla de Componentes

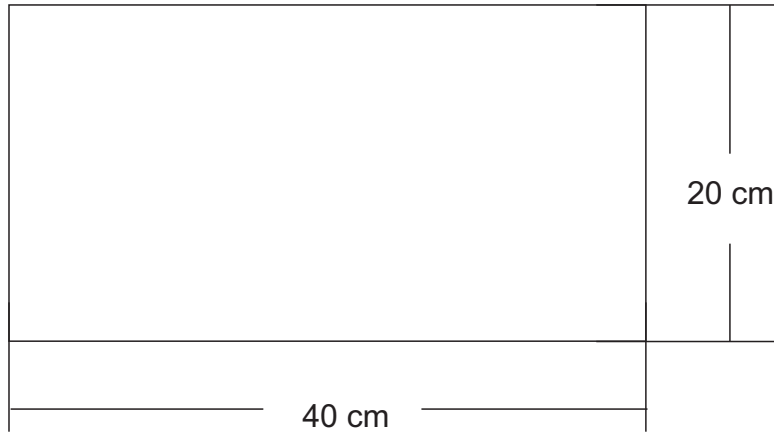
Nombre de la pieza Contenedor		Referencia: ESC. 1:20	
Oficio: Tejeduría		Tecnica: macramé	
Materia Prima: media lana			
Especificaciones Técnicas: Tejeduriaen media lana			
Color: Café, beige	Capacidad de Producción / mes: 10	Dimensiones Generales	
Peso (gr.): 100	Precio Unitario \$80.000	Precio por Mayor	Largo: 30
Artesano: Luz Mary Sierra	Telefono: 3202737526	Ancho:	Alto: 20
Grupo o Taller:	Departamento: Cundinamarca	Municipio: Zipaquirá	Diametro: 20
Certificado Hecho a mano: <input type="checkbox"/> Si <input checked="" type="checkbox"/> No	Centro Poblado: Zipaquirá	<input checked="" type="checkbox"/> Resguardo Caserio	<input checked="" type="checkbox"/> Localidad Vereda <input type="checkbox"/> N/A Corregimiento
Observaciones:			Terminado <input type="checkbox"/> En Proceso <input type="checkbox"/>
Responsable: Gabriela Oliva E.	Dibujante: Gabriela Oliva E.		
Aprobado por:	Fecha: 13/11/2019	<input type="checkbox"/> Referentes <input type="checkbox"/> Línea	Muestra <input checked="" type="checkbox"/> <input type="checkbox"/>



No.	Pieza	Material	Cant	Porc%
1	Cojín	Media lana	1	100%

Tabla de Componentes

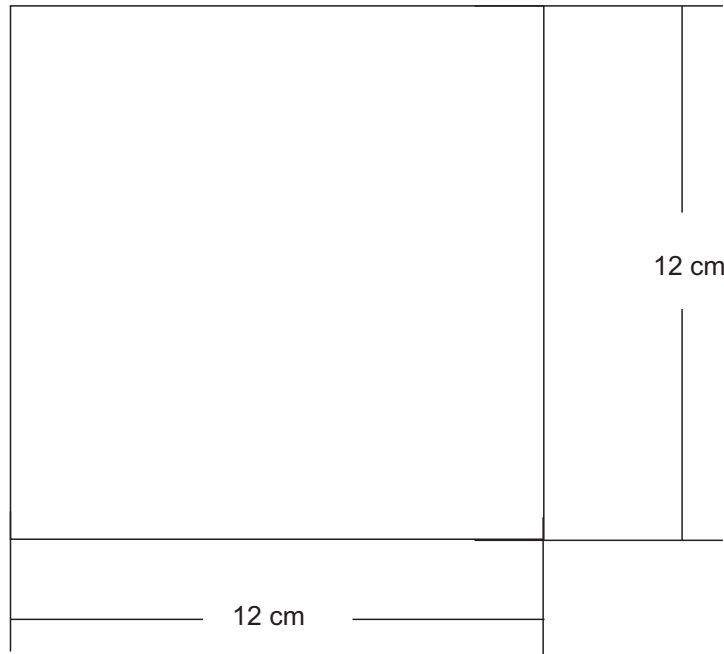
Nombre de la pieza Cojín		Referencia: ESC. 1:20	
Oficio: Arte manual		Tecnica: tejeduria en telar	
Materia Prima: Media lana			
Especificaciones Técnicas: Tejeduria en dos agujas			
Color: Café, beige	Capacidad de Producción / mes: 20	Dimensiones Generales	
Peso (gr.): 100	Precio Unitario 70.000	Precio por Mayor	Largo: 45
Artesano: Mónica Rodríguez	Telefono: 3002188848		Ancho: 45
Grupo o Taller:	Departamento: Cundinamarca	Municipio: Zipaquirá	
Certificado Hecho a mano: <input type="checkbox"/> Si <input checked="" type="checkbox"/> No	Centro Poblado: Zipaquirá	<input checked="" type="checkbox"/> Resguardo Caserio	<input checked="" type="checkbox"/> Localidad Vereda <input type="checkbox"/> N/A Corregimiento
Observaciones:			Terminado <input type="checkbox"/> En Proceso <input type="checkbox"/>
Responsable: Gabriela Oliva E.	Dibujante: Gabriela Oliva E.		
Aprobado por:	Fecha: 13/11/2019	<input type="checkbox"/> Referentes <input type="checkbox"/> Línea	Muestra <input checked="" type="checkbox"/> <input type="checkbox"/>



No.	Pieza	Material	Cant	Porc%
1	Clutch	piola	1	100%

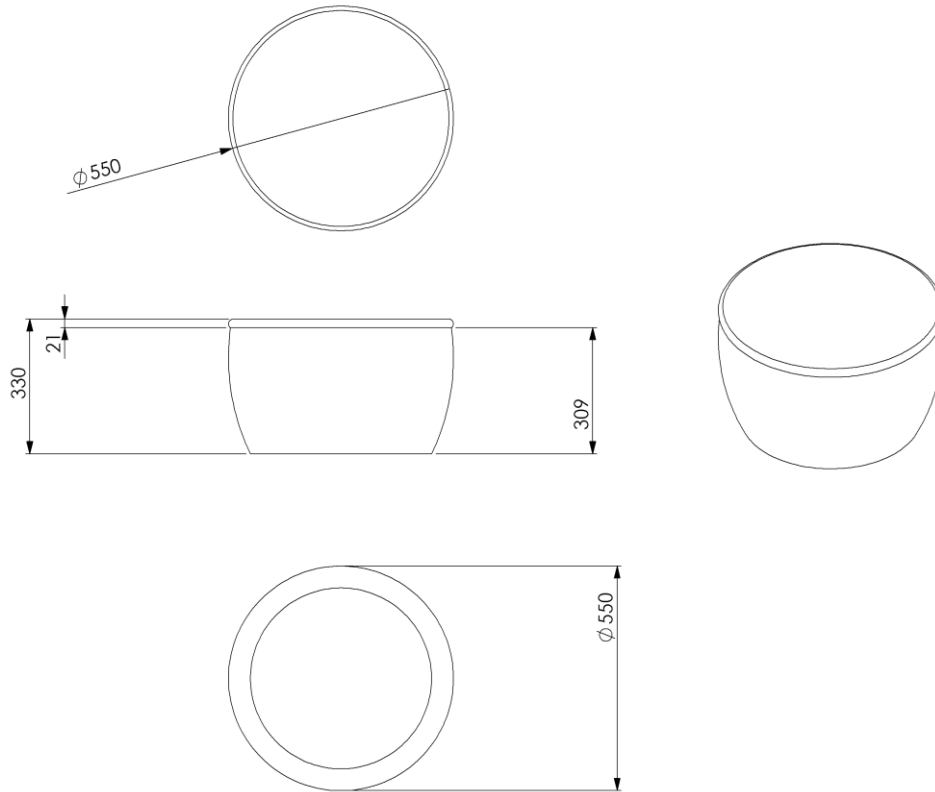
Tabla de Componentes

Nombre de la pieza Clutch		Referencia: ESC. 1:20	
Oficio: Tejeduría	Tecnica: crochet	Materia Prima: piola	
Especificaciones Técnicas: Tejeduria en crochet			
Color: Café, beige	Capacidad de Producción / mes: 10	Dimensiones Generales	
Peso (gr.): 100	Precio Unitario 450.000	Precio por Mayor	Largo: 30
Artesano: Miriam SEpúlveda	Telefono: 3203230265		Ancho: 20
Grupo o Taller:	Departamento: Cundinamarca	Municipio: Zipaquirá	
Certificado Hecho a mano: <input type="checkbox"/> Si <input checked="" type="checkbox"/> No	Centro Poblado: Zipaquirá	<input checked="" type="checkbox"/> Resguardo Caserio	<input checked="" type="checkbox"/> Localidad Vereda <input checked="" type="checkbox"/> N/A Corregimiento
Observaciones:			Terminado <input type="checkbox"/> En Proceso <input type="checkbox"/>
Responsable: Gabriela Oliva E.	Dibujante: Gabriela Oliva E.		
Aprobado por:	Fecha: 13/11/2019	<input type="checkbox"/> Referentes <input type="checkbox"/> Línea	Muestra <input checked="" type="checkbox"/> <input type="checkbox"/>



No.	Pieza	Material	Cant	Porc%
1	Plancha de sal cuadrada	Sal de roca	1	100%
Tabla de Componentes				

Nombre de la pieza Plancha de sal cuadrada		Referencia: ESC. 1:20	
Oficio: Talla en sal	Tecnica: talla en sal	Materia Prima: Sal de roca	
Especificaciones Técnicas: Talla en sal de roca			
Color: natural	Capacidad de Producción / mes: 10	Dimensiones Generales	
Peso (gr.): 100	Precio Unitario \$30.000	Precio por Mayor	
Artesano: Nataly Martínez	Telefono: 3214990658	Largo:	Ancho: Alto: Diametro: 20
Grupo o Taller:	Departamento: Cundinamarca	Municipio: Zipaquirá	
Certificado Hecho a mano: <input type="checkbox"/> Si <input checked="" type="checkbox"/> No	Centro Poblado: Zipaquirá	<input checked="" type="checkbox"/> Resguardo Caserio	<input checked="" type="checkbox"/> Localidad Vereda <input checked="" type="checkbox"/> N/A Corregimiento
Observaciones:			Terminado <input type="checkbox"/> En Proceso <input type="checkbox"/>
Responsable: Gabriela Oliva E.	Dibujante: Gabriela Oliva E.		
Aprobado por:	Fecha: 13/11/2019	<input type="checkbox"/> Referentes <input type="checkbox"/> Línea	
			Muestra <input checked="" type="checkbox"/> <input type="checkbox"/>



No.	Pieza	Material	Cant	Porc%
1	Contenedor	Media lana	1	100%

Tabla de Componentes

Nombre de la pieza Contenedor		Referencia: ESC. 1:20	
Oficio: Tejeduría	Tecnica: crochet	Materia Prima: media lana	
Especificaciones Técnicas: Tejeduriaen media lana			
Color: Café, beige	Capacidad de Producción / mes: 10	Dimensiones Generales	
Peso (gr.): 100	Precio Unitario \$50.000	Precio por Mayor	Largo: 30
Artesano: Socorro Ozuna	Telefono: 3187979493	Alto: 20	Diametro: 20
Grupo o Taller:	Departamento: Cundinamarca	Municipio: Zipaquirá	
Certificado Hecho a mano: <input type="checkbox"/> Si <input checked="" type="checkbox"/> No	Centro Poblado: Zipaquirá	<input checked="" type="checkbox"/> Resguardo Caserio	<input checked="" type="checkbox"/> Localidad Vereda <input type="checkbox"/> N/A Corregimiento
Observaciones:			Terminado <input type="checkbox"/> En Proceso <input type="checkbox"/>
Responsable: Gabriela Oliva E.	Dibujante: Gabriela Oliva E.		
Aprobado por:	Fecha: 13/11/2019	<input type="checkbox"/> Referentes <input type="checkbox"/> Línea	Muestra <input checked="" type="checkbox"/> <input type="checkbox"/>