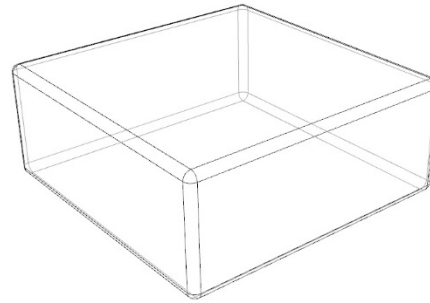


Superior

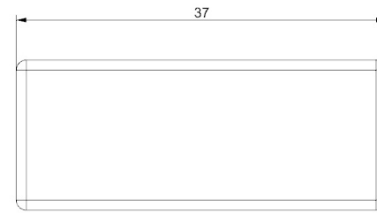


Perspectiva

Lateral Izquierdo



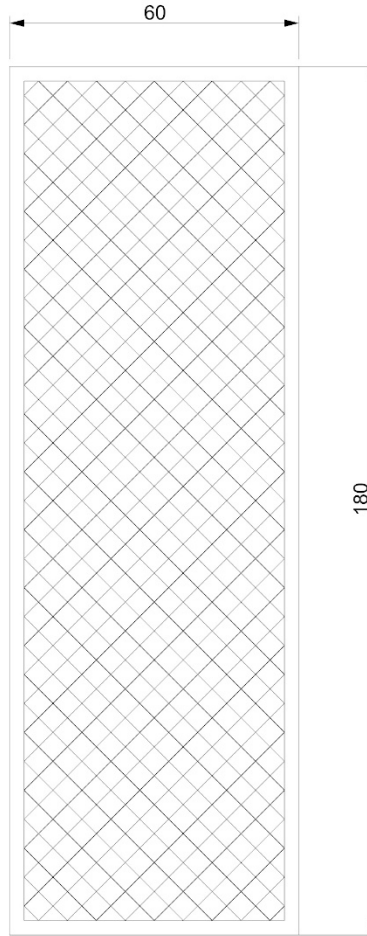
Lateral Derecho



No.	Pieza	Material	Cant	Porc%
1	Puff	Lana 100%	1	100%

**Tabla de Componentes**

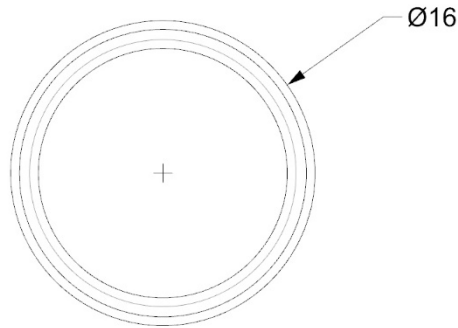
Nombre de la pieza: Puff pies		Referencia: 1MR01		ESC. 1:50	
Oficio: Tejeduría		Técnica: Crochet		Materia Prima: Lana 100%	
Especificaciones Técnicas: Tejido en hilo de crochet. Técnica de crochet. Se realizan las tiras y se unen entrelazandolas. Aguja de crochet No 3.					
Color: Negro, gris y beige		Capacidad de Producción /mes: 1		Dimensiones Generales	
Peso (gr.): 150 grms		Precio Unitario: \$ 70.000		Precio por Mayor: 65.000	
Artesano: Martha Lucía Romero		Teléfono: 3114343519		Largo: 37cm	
Grupo o Taller: Independiente		Departamento: Cundinamarca		Ancho: 37cm	
Certificado Hecho a mano: <input type="checkbox"/> Si <input checked="" type="checkbox"/> No		Centro Poblado:		Alto: 15cm	
Observaciones:		<input type="checkbox"/> Resguard <input type="checkbox"/> Localidad <input checked="" type="checkbox"/> N/A		Diámetro: N/A	
Responsable: Constanza Téllez -		Dibujante: Constanza Téllez -		<input type="checkbox"/> Caserío <input type="checkbox"/> Vereda <input checked="" type="checkbox"/> Corregimiento	
Aprobado por: Gabriela Oliva		Fecha: 22/11/2019		<input type="checkbox"/> Referentes <input checked="" type="checkbox"/> Línea	
Subgerencia de Desarrollo		Muestra <input checked="" type="checkbox"/>		<input type="checkbox"/> Terminado <input type="checkbox"/> En Proceso	



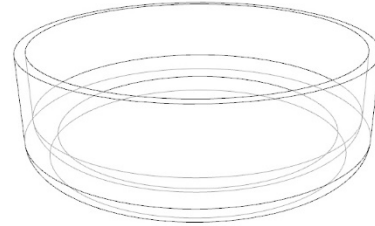
No.	Pieza	Material	Cant	Porc%
1	Chales	Lana	1	100%

Tabla de Componentes

Nombre de la pieza: Chales		Referencia: 1MP01		ESC.1:50	
Oficio: Tejeduría		Técnica: Dos agujas		Materia Prima: Lana 100%	
Especificaciones Técnicas: Hecho en lana 100% natural, hilada en rueca , tejido a dos agujas, No 4					
Color: Lana natural		Capacidad de Producción /mes: 3		Dimensiones Generales	
Peso (gr.): 500grms		Precio Unitario: \$ 150000		Precio por Mayor: \$ 148000	
Artesano: Martha Pacanchique		Teléfono: 3134012628		Largo: 180cm	
Grupo o Taller: Independiente		Departamento: Cundinamarca		Ancho: 60cm	
Certificado Hecho a mano: <input type="checkbox"/> Si <input checked="" type="checkbox"/> No		Centro Poblado: Tenjo		Alto: N/A	
		<input type="checkbox"/> Resguard Caserio		Diámetro: N/A	
		<input type="checkbox"/> Localidad Vereda		<input checked="" type="checkbox"/> N/A	
		<input type="checkbox"/> Corregimiento			
Observaciones:					
Responsable: Constanza Téllez -			Dibujante: Constanza Téllez -		
Aprobado por: Gabriela Oliva			Fecha: 22/11/2019		Muestra <input checked="" type="checkbox"/>
			<input type="checkbox"/> Referentes		<input checked="" type="checkbox"/> Línea
					<input type="checkbox"/> En Proceso



Superior

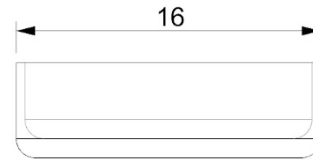


Perspectiva

Lateral Izquierdo

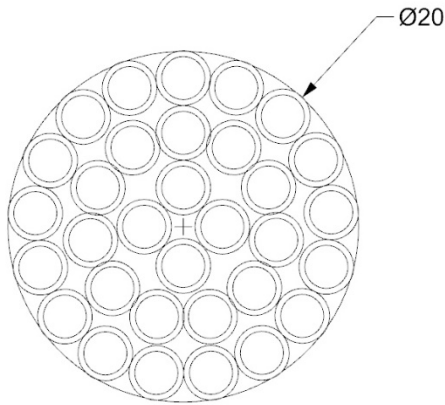


Lateral Derecho



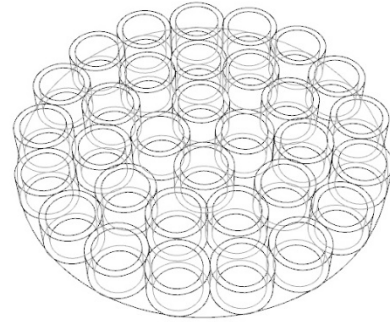
No.	Pieza	Material	Cant	Porc%
1	Contenedor	Algodón	1	70%/
1	Base	Cuero	1	30%
Tabla de Componentes				

Nombre de la pieza: Contenedor redondo		Referencia: 1JLL02		ESC.1:50	
Oficio: Tejeduría		Técnica: Crochet		Materia Prima: Algodón y cuero	
Especificaciones Técnicas: Contenedor con base en cuero y estructura en hilaza de algodón. Tejido en crochet. aguja No 6					
Color: Al natural		Capacidad de Producción /mes: 5		Dimensiones Generales	
Peso (gr.): 125grms		Precio Unitario: \$ 40.000		Precio por Mayor: 35000	
Artesano: Jennifer Llanos		Teléfono: 3007313795		Largo: N/A	
Grupo o Taller: Blu Jennifer Llanos		Departamento: Cundinamarca		Ancho: N/A	
Certificado Hecho a mano: <input type="checkbox"/> Si <input checked="" type="checkbox"/> No		Centro Poblado: Tenjo		Alto: 5cm	
Observaciones:		<input type="checkbox"/> Resguard Caserio <input type="checkbox"/> Localidad Vereda <input checked="" type="checkbox"/> N/A <input type="checkbox"/> Corregimiento		Diámetro: 16cm	
Responsable: Constanza Téllez -		Dibujante: Constanza Télle		Muestra <input checked="" type="checkbox"/> Terminado <input type="checkbox"/> En Proceso	
Aprobado por: Gabriela Oliva		Fecha: 22/11/2019			
Subgerencia de Desarrollo				<input type="checkbox"/> Referentes <input checked="" type="checkbox"/> Línea	



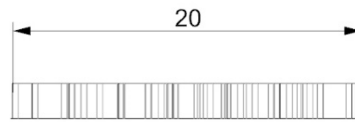
Superior

Lateral Izquierdo



Perspectiva

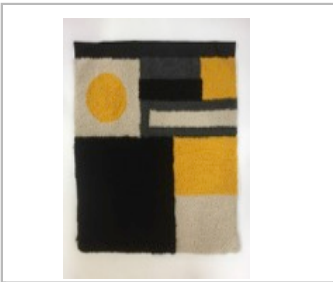
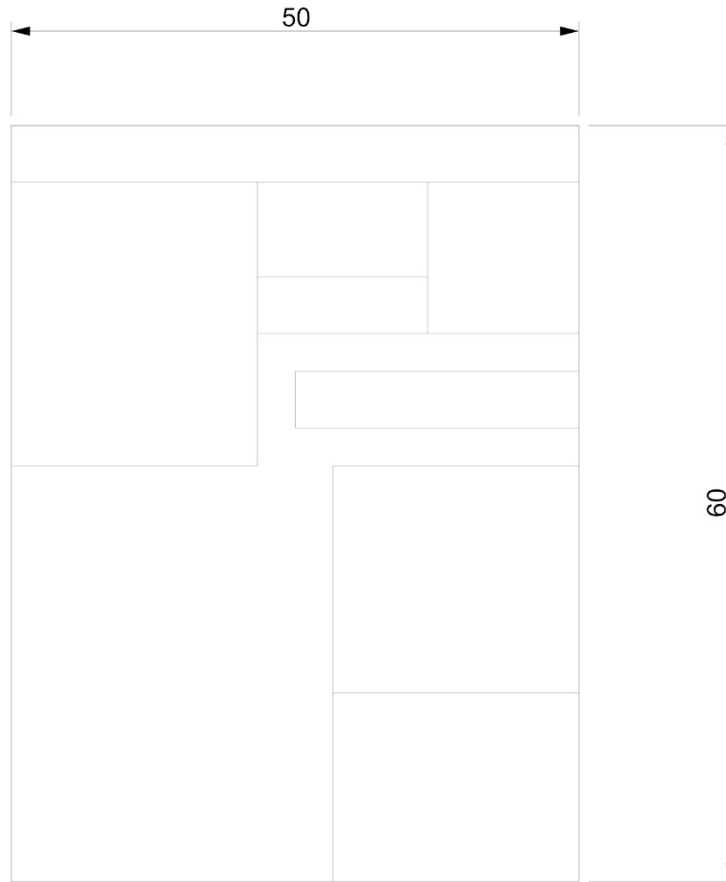
Lateral Derecho



No.	Pieza	Material	Cant	Porc%
1	Posacaliente	Semillas nogal	1	100%

Tabla de Componentes

Nombre de la pieza: Posacaliente semillas de nogal		Referencia: 1MC01		ESC. 1:50	
Oficio: Trabajo con semillas de nogal		Técnica: Armado		Materia Prima: Semillas nogal	
Especificaciones Técnicas: Figuras elaboradas con semillas de nogal, Irecolección de semillas, lavado y deshuesado, preparación corte y uniones con pegamento natural Lijado y acabados con cera de abejas.					
Color: Al natural		Capacidad de Producción /mes: 5		Dimensiones Generales	
Peso (gr.): 80grms		Precio Unitario: \$ 55.000		Precio por Mayor: \$ 50.000	
Artésano: Maritza Castro		Teléfono: 3125952325		Largo: N/A	
Grupo o Taller: Trabajo en semillas de nogal		Departamento: Cundinamarca		Ancho: N/A	
Certificado Hecho a mano: <input type="checkbox"/> Si <input checked="" type="checkbox"/> No		Centro Poblado: Tenjo		Alto: 2cm	
		<input type="checkbox"/> Resguard Caserio <input type="checkbox"/> Localidad Vereda <input checked="" type="checkbox"/> N/A <input type="checkbox"/> Corregimiento		Diámetro: 20cm	
Observaciones:				Terminado <input checked="" type="checkbox"/> En Proceso <input type="checkbox"/>	
Responsable: Constanza Téllez -		Dibujante: Constanza Téllez -			
Aprobado por: Gabriela Oliva		Fecha: 22/11/2019			
		<input type="checkbox"/> Referentes <input checked="" type="checkbox"/> Línea		Muestra <input checked="" type="checkbox"/> <input type="checkbox"/>	



No.	Pieza	Material	Cant	Porc%
1	Tapiz	Lana	1	100%
Tabla de Componentes				

Nombre de la pieza: Tapices		Referencia: 1JR05		ESC: 1:50	
Oficio: Tejeduría		Técnica: Bordado		Materia Prima: Lana acrílica y mezcla con lana natural	
Especificaciones Técnicas: Trabajo en técnica de bordado con aguja rusa sobre tela de malla. Lana acrílica y mezcla. Confección para el armado y un bolillo para soportarlo a la pared en parte superior.					
Color: Lana natural		Capacidad de Producción /mes: 1		Dimensiones Generales	
Peso (gr.): 500grms		Precio Unitario: \$ 190000		Precio por Mayor	
Artesano: Janeth Russi		Teléfono: 3044533324		Largo: 60cm	
Grupo o Taller: Lanas de Tenjo		Departamento: Cundinamarca		Ancho: 50cm	
Certificado Hecho a mano: <input checked="" type="checkbox"/> Si <input type="checkbox"/> No		Centro Poblado: Tenjo		Alto: N/A	
Observaciones:		<input type="checkbox"/> Resguard <input type="checkbox"/> Caserío		Diámetro: N/A	
Responsable: Constanza Téllez -		Dibujante: Constanza Téllez -		<input checked="" type="checkbox"/> Terminado <input type="checkbox"/> En Proceso	
Aprobado por: Gabriela Oliva		Fecha: 22/11/2019		<input type="checkbox"/> Referentes <input checked="" type="checkbox"/> Línea Muestra <input checked="" type="checkbox"/>	