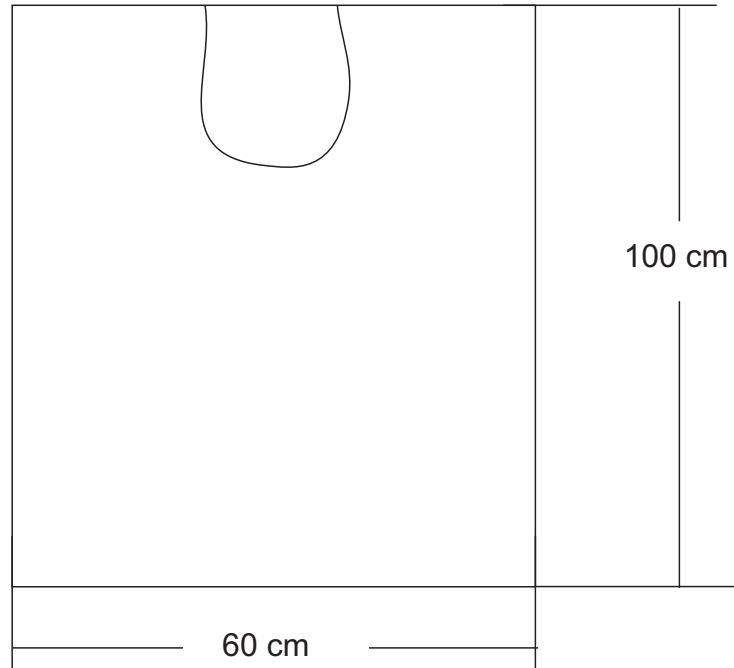


No.	Pieza	Material	Cant	Porc%
1	Pesebre	Amero de maíz	1	100%

Tabla de Componentes

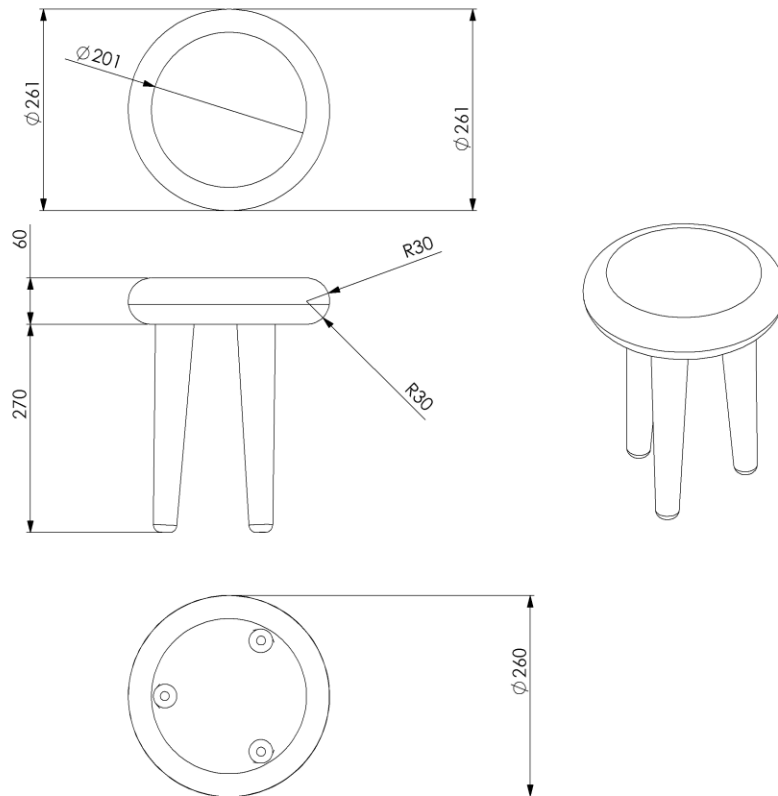
Nombre de la pieza Pesebre		Referencia: ESC. 1:20	
Oficio: Trabajo en amero de maíz		Tecnica: Armado	
Materia Prima: Amero de maíz			
Especificaciones Técnicas: Armado en amero de maíz			
Color: Café	Capacidad de Producción / mes: 24	Dimensiones Generales	
Peso (gr.): 20	Precio Unitario \$25.000	Precio por Mayor	
Artesano: Adriana Arango - Carmen Guapo		Telefono: 42080520 / 41641843	
Grupo o Taller: Sopó	Departamento: Cundinamarca	Municipio: Sopó	
Certificado Hecho a mano: <input type="checkbox"/> Si <input checked="" type="checkbox"/> No	Centro Poblado: Sopó	<input checked="" type="checkbox"/> Resguardo Caserio	<input checked="" type="checkbox"/> Localidad Vereda <input type="checkbox"/> N/A Corregimiento
Observaciones:			Terminado <input type="checkbox"/> En Proceso <input type="checkbox"/>
Responsable: Gabriela Oliva E.	Dibujante: Gabriela Oliva E.		
Aprobado por:	Fecha: 13/11/2019	<input type="checkbox"/> Referentes <input type="checkbox"/> Línea	Muestra <input checked="" type="checkbox"/> <input type="checkbox"/>



No.	Pieza	Material	Cant	Porc%
1	puf infantil	algodón 70% y acrílico 30%	1	100%

Tabla de Componentes

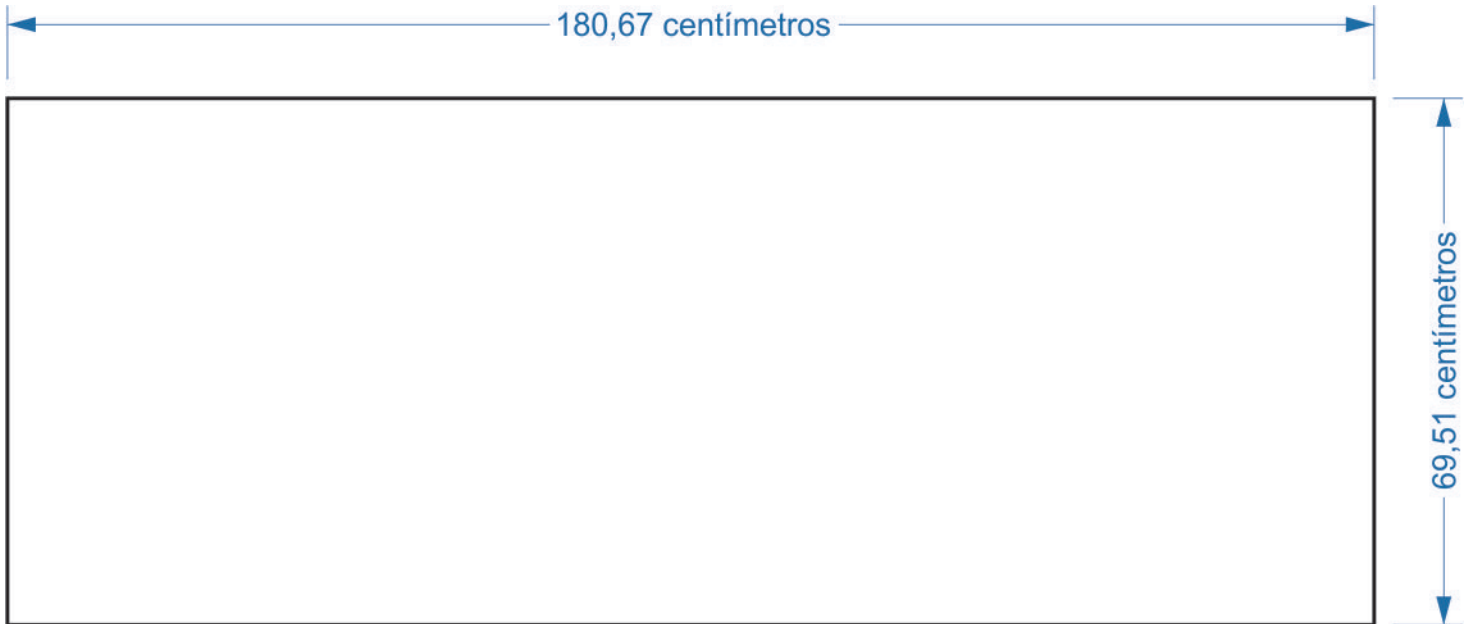
Nombre de la pieza Poncho		Referencia: ESC. 1:20	
Oficio: Tejeduría	Tecnica: Croché	Materia Prima: algodón 70% y acrílico 30%	
Especificaciones Técnicas: Tejido en croché, algodón 70% y acrílico 30%			
Color: Café, beige	Capacidad de Producción / mes: 30	Dimensiones Generales	
Peso (gr.): 500	Precio Unitario \$150.000	Precio por Mayor	
Artesano: Angela Alarcón	Telefono: 3125309923	Largo: 100	Ancho: 60
Grupo o Taller: Sopó	Departamento: Cundinamarca	Municipio: Sopó	
Certificado Hecho a mano: <input type="checkbox"/> Si <input checked="" type="checkbox"/> No	Centro Poblado: Sopó	<input checked="" type="checkbox"/> Resguardo Caserio	<input checked="" type="checkbox"/> Localidad Vereda <input checked="" type="checkbox"/> N/A Corregimiento
Observaciones:			Terminado <input type="checkbox"/> En Proceso <input type="checkbox"/>
Responsable: Gabriela Oliva E.	Dibujante: Gabriela Oliva E.		
Aprobado por:	Fecha: 13/11/2019	<input type="checkbox"/> Referentes <input type="checkbox"/> Línea	Muestra <input checked="" type="checkbox"/> <input type="checkbox"/>



No.	Pieza	Material	Cant	Porc%
1	puf infantil	madera y trapillo	1	100%

Tabla de Componentes

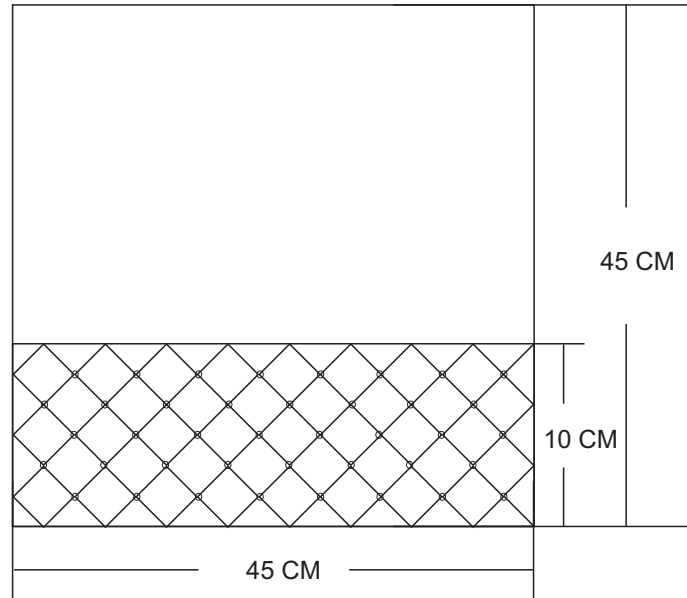
Nombre de la pieza Puf infantil		Referencia: ESC. 1:20	
Oficio: Tejeduría	Tecnica: Croché	Materia Prima: madera y trapillo	
Especificaciones Técnicas: Tejido en croché, madera acabado natural			
Color: Café, beige	Capacidad de Producción / mes: 50	Dimensiones Generales	
Peso (gr.): 1700	Precio Unitario \$85.000	Precio por Mayor	
Artesano: Blanca Alarcón	Telefono: 33125309923	Largo:	Ancho: Alto: Diámetro:
Grupo o Taller: Sopó	Departamento: Cundinamarca	Municipio: Sopó	30 20
Certificado Hecho a mano: <input type="checkbox"/> Si <input checked="" type="checkbox"/> No	Centro Poblado: Sopó	<input type="checkbox"/> Resguardo Caserio	<input type="checkbox"/> Localidad Vereda <input type="checkbox"/> N/A Corregimiento
Observaciones:			Terminado <input type="checkbox"/> En Proceso <input type="checkbox"/>
Responsable: Gabriela Oliva E.	Dibujante: Gabriela Oliva E.		
Aprobado por:	Fecha: 13/11/2019	<input type="checkbox"/> Referentes <input type="checkbox"/> Línea	Muestra <input checked="" type="checkbox"/> <input type="checkbox"/>



No.	Pieza	Material	Cant	Porc%
1	Throw	algodón	1	100%

Tabla de Componentes

Nombre de la pieza Throw		Referencia: ESC. 1:20	
Oficio: Tejeduría	Tecnica: Croché	Materia Prima: algodón	
Especificaciones Técnicas: Tejido en croché, algodón			
Color: Café, beige	Capacidad de Producción / mes: 8	Dimensiones Generales	
Peso (gr.): 450	Precio Unitario \$110.000	Precio por Mayor	
Artesano: María del Carmen Sarmiento	Telefono: 3115450082	Largo: 160	Ancho: 60
Grupo o Taller: Sopó	Departamento: Cundinamarca	Municipio: Sopó	
Certificado Hecho a mano: <input type="checkbox"/> Si <input checked="" type="checkbox"/> No	Centro Poblado: Sopó	<input checked="" type="checkbox"/> Resguardo Caserio	<input checked="" type="checkbox"/> Localidad Vereda <input checked="" type="checkbox"/> N/A Corregimiento
Observaciones:			Terminado <input type="checkbox"/> En Proceso <input type="checkbox"/>
Responsable: Gabriela Oliva E.	Dibujante: Gabriela Oliva E.		
Aprobado por:	Fecha: 13/11/2019	<input type="checkbox"/> Referentes <input type="checkbox"/> Línea	Muestra <input checked="" type="checkbox"/> <input type="checkbox"/>



No.	Pieza	Material	Cant	Porc%
1	Cojín	Algodón	1	100%

Tabla de Componentes

Nombre de la pieza Cojín		Referencia: ESC. 1:20	
Oficio: Tejeduría	Técnica: Macramé	Materia Prima: Algodón	
Especificaciones Técnicas: Tejido en macramé			
Color: Café	Capacidad de Producción / mes: 8	Dimensiones Generales	
Peso (gr.): 300	Precio Unitario \$80.000	Precio por Mayor	Largo: 45
Artesano: Martha -Teresa Ochoa	Telefono: 3057067631	Ancho: 45	Alto: 45
Grupo o Taller: Sopó	Departamento: Cundinamarca	Municipio: Sopó	
Certificado Hecho a mano: <input type="checkbox"/> Si <input checked="" type="checkbox"/> No	Centro Poblado: Sopó	<input checked="" type="checkbox"/> Resguardo Caserio	<input checked="" type="checkbox"/> Localidad Vereda <input checked="" type="checkbox"/> N/A Corregimiento
Observaciones:			Terminado <input type="checkbox"/> En Proceso <input type="checkbox"/>
Responsable: Gabriela Oliva E.	Dibujante: Gabriela Oliva E.		
Aprobado por:	Fecha: 13/11/2019	<input type="checkbox"/> Referentes <input type="checkbox"/> Línea	Muestra <input checked="" type="checkbox"/> <input type="checkbox"/>



No.	Pieza	Material	Cant	Porc%
1	Muñecos	algodón 70% y acrílico 30%	1	100%

Tabla de Componentes

Nombre de la pieza Muñecos		Referencia: ESC. 1:20	
Oficio: Tejeduría	Técnica: Dos agujas	Materia Prima: algodón 70% y acrílico 30%	
Especificaciones Técnicas: Tejido en dos agujas			
Color: Café, beige	Capacidad de Producción / mes: 50	Dimensiones Generales	
Peso (gr.): 300	Precio Unitario \$80.000	Precio por Mayor	Largo: 40
Artesano: Miriam Alarcón	Telefono: 3134119578	Ancho: 18	Alto: 40
Grupo o Taller: Sopó	Departamento: Cundinamarca	Municipio: Sopó	Diametro:
Certificado Hecho a mano: <input type="checkbox"/> Si <input checked="" type="checkbox"/> No	Centro Poblado: Sopó	<input checked="" type="checkbox"/> Resguardo Caserio	<input checked="" type="checkbox"/> Localidad Vereda <input type="checkbox"/> N/A Corregimiento
Observaciones:			Terminado <input type="checkbox"/> En Proceso <input type="checkbox"/>
Responsable: Gabriela Oliva E.	Dibujante: Gabriela Oliva E.		
Aprobado por:	Fecha: 13/11/2019	<input type="checkbox"/> Referentes <input type="checkbox"/> Línea	Muestra <input checked="" type="checkbox"/> <input type="checkbox"/>