



**GOBIERNO
DE COLOMBIA**



MINCIT



**“PROGRAMA DE FORTALECIMIENTO PRODUCTIVO Y EMPRESARIAL
PARA PUEBLOS INDÍGENAS Y COMUNIDADES NEGRAS, AFROCOLOMBIANAS,
RAIZALES Y PALENQUERAS- NARP EN COLOMBIA”**
Convenio Interadministrativo No. 285 de 2018 Suscrito entre la Nación – Ministerio de
Comercio, Industria y Turismo y Artesanías de Colombia, S.A

Fichas de producto y planos técnicos

**Puerto Golondrina
Resguardo ASOUDIC (Asociación Unión Indígena Cuduyari). Mitú,
Vaupés**

**Iván Rodríguez
Asesor**

Diciembre 2018

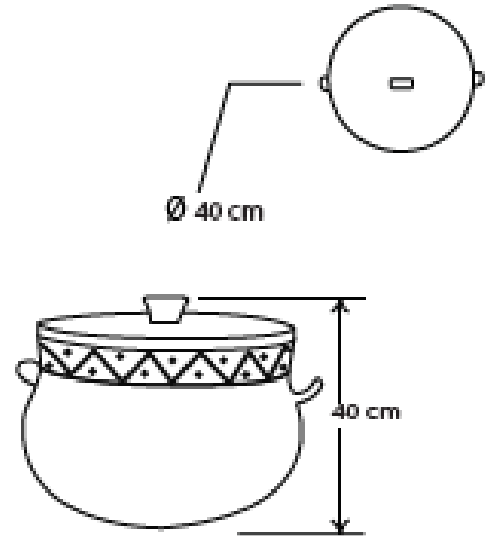
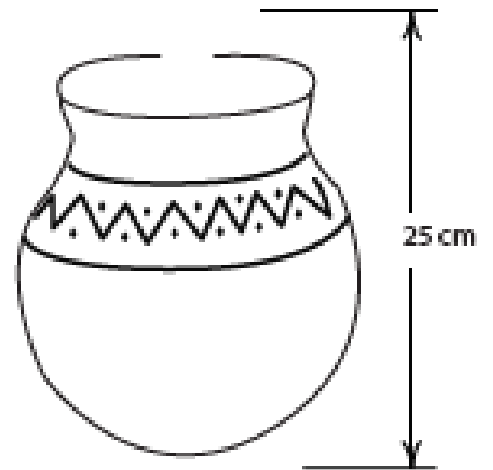
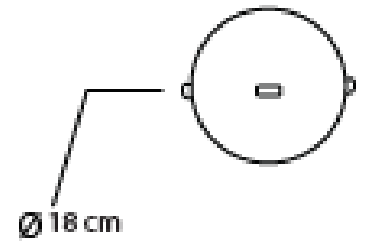


Foto Referencia

No.	Pieza	Material	Cant	Porc%
Tabla de Componentes				

Nombre de la pieza: Olla tradicional cubeo		Referencia: ESC.	
Oficio: Alfareria	Tecnica: Rollo	Materia Prima: Arcilla	
Especificaciones Tecnicas:			
Color: Rojo, blanco y negro		Capacidad de Producción / mes:	
Peso (gr.): 2kilos	Precio Unitario 100.000	Precio por Mayor	Dimensiones Generales
Artesano: Lus MaryMartinez		Telefono:314-2675763	Largo: Ancho: Alto: Diametro:
			40 cm 40 cm
Grupo o Taller: PTOGOLONDRINA		Departamento: VAUPES	Municipio: MITU
Certificado Hecho a mano: <input type="checkbox"/> Si <input type="checkbox"/> No	Centro Poblado:	<input type="checkbox"/> Resguard o Caserio	<input type="checkbox"/> Localida d Vereda <input type="checkbox"/> N/A Corregimient o
Observaciones:			Terminado <input type="checkbox"/> En Proceso <input type="checkbox"/>
Responsable: IVAN RODRIGUEZ		Dibujante: IVAN RODRIGUEZ	
Aprobado por:	Fecha: 20-11-2018	<input type="checkbox"/> Referentes <input type="checkbox"/> Línea	Muestra <input type="checkbox"/>



No.	Pieza	Material	Cant	Porc%
Tabla de Componentes				

Nombre de la pieza TINAJA CUBEO		Referencia: ESC.	
Oficio: ALFARERIA	Tecnica: ROLLO	Materia Prima: ARCILLA	
Especificaciones Técnicas:			
Color: BLANCO Y NARANJA	Capacidad de Producción / mes:		Dimensiones Generales
Peso (gr.):	Precio Unitario	Precio por Mayor	Largo: Ancho: Alto: Diámetro:
Artesano: LUZ MARY MARTINEZ		Telefono:	25 CM 18 CM
Grupo o Taller: PUERTOGOLONDRINA	Departamento: VAUPÉS	Municipio: MITU	
Certificado Hecho a mano: <input type="checkbox"/> Si <input type="checkbox"/> No	Centro Poblado:	<input type="checkbox"/> Resguard o Caserio	<input type="checkbox"/> Localida d Vereda <input type="checkbox"/> N/A Corregimient o
Observaciones:			Terminado <input type="checkbox"/> En Proceso <input type="checkbox"/>
Responsable: IVAN RODRIGUEZ	Dibujante: IVAN RODRIGUEZ		
Aprobado por:	Fecha: 20-11-2018	<input type="checkbox"/> Referentes <input type="checkbox"/> Línea	Muestra <input type="checkbox"/>

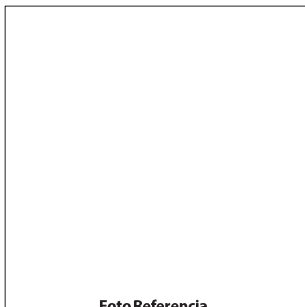
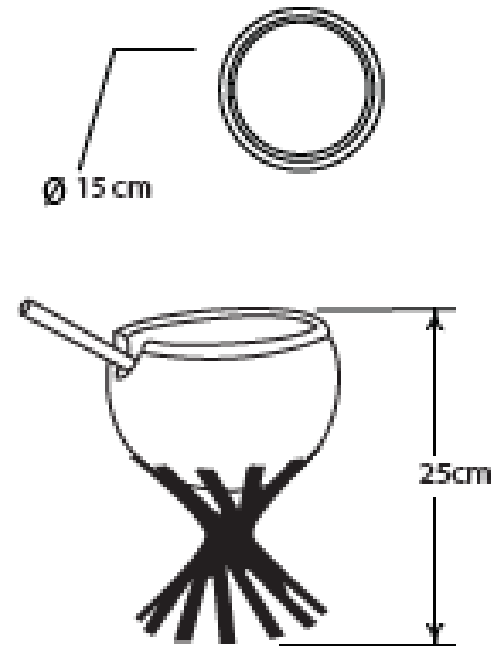
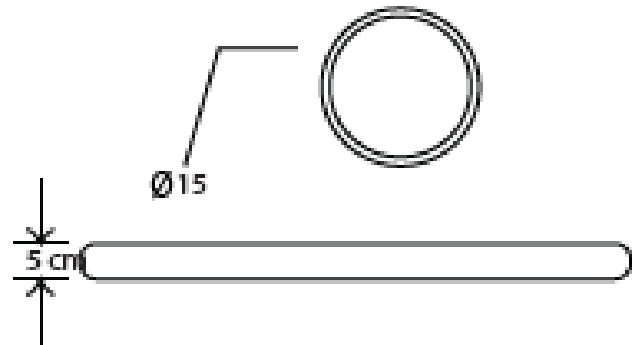
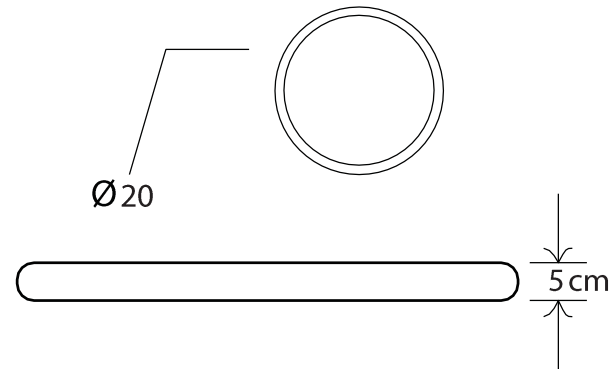


Foto Referencia

No.	Pieza	Material	Cant	Porc%
Tabla de Componentes				

Nombre de la pieza AJICERO CUBE0		Referencia: ESC.	
Oficio: ALFARERIA	Tecnica: ROLLO	Materia Prima: ARCILLA	
Especificaciones Tecnicas:			
Color:	Capacidad de Producción / mes:	Dimensiones Generales	
Peso (gr.):	Precio Unitario	Precio por Mayor	Largo: Ancho: Alto: Diámetro:
Artesano: LUZ MARY MARTINEZ	Telefono: 314-2675763	25 CM	15 CM
Grupo o Taller: PTO. GOLONDRINA	Departamento: VAUPES	Municipio: MITU	
Certificado Hecho a mano: <input type="checkbox"/> Si <input type="checkbox"/> No	Centro Poblado:	<input type="checkbox"/> Resguard o Caserio	<input type="checkbox"/> Localida d Vereda <input type="checkbox"/> N/A Corregimient o
Observaciones:			Terminado <input type="checkbox"/> En Proceso <input type="checkbox"/>
Responsable: IVAN RODRIGUEZ	Dibujante: IVAN RODRIGUEZ		
Aprobado por:	Fecha: 20-11-2018	<input type="checkbox"/> Referentes <input type="checkbox"/> Línea	Muestra <input type="checkbox"/>



No.	Pieza	Material	Cant	Porc%
Tabla de Componentes				

Nombre de la pieza PLATOS Y BOWLS CUBEOS		Referencia: ESC.		
Oficio: ALFARERIA	Tecnica: ROLLO	Materia Prima: ARCILLA		
Especificaciones Tecnicas:				
Color: ROJO	Capacidad de Producción / mes:		Dimensiones Generales	
Peso (gr.):	Precio Unitario	Precio por Mayor	Largo:	Ancho:
Artesano: LUZ MARY MARTINEZ		Telefono: 314-2675763	Alto: 5 CM	
Grupo o Taller: PTOGOLONDRINA		Departamento: VAUPES	Municipio: MITU	
Certificado Hecho a mano: <input type="checkbox"/> Si <input type="checkbox"/> No	Centro Poblado:	<input type="checkbox"/> Resguard o Caserio	<input type="checkbox"/> Localidad Vereda	<input type="checkbox"/> N/A Corregimiento
Observaciones:				Terminado <input type="checkbox"/>
Responsable: IVAN RODRIGUEZ		Dibujante: IVAN RODRIGUEZ		En Proceso <input type="checkbox"/>
Aprobado por:	Fecha:	<input type="checkbox"/> Referentes	<input type="checkbox"/> Línea	Muestra <input type="checkbox"/>

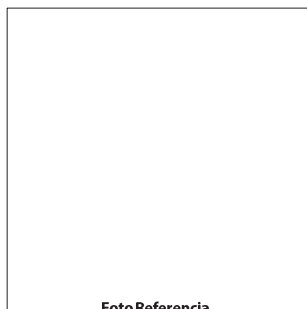
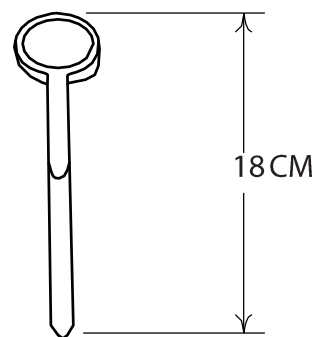
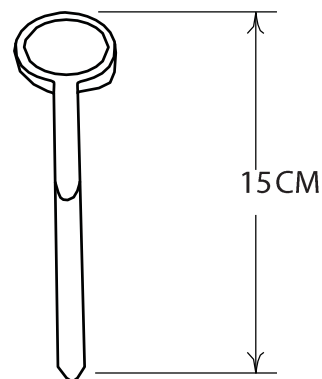
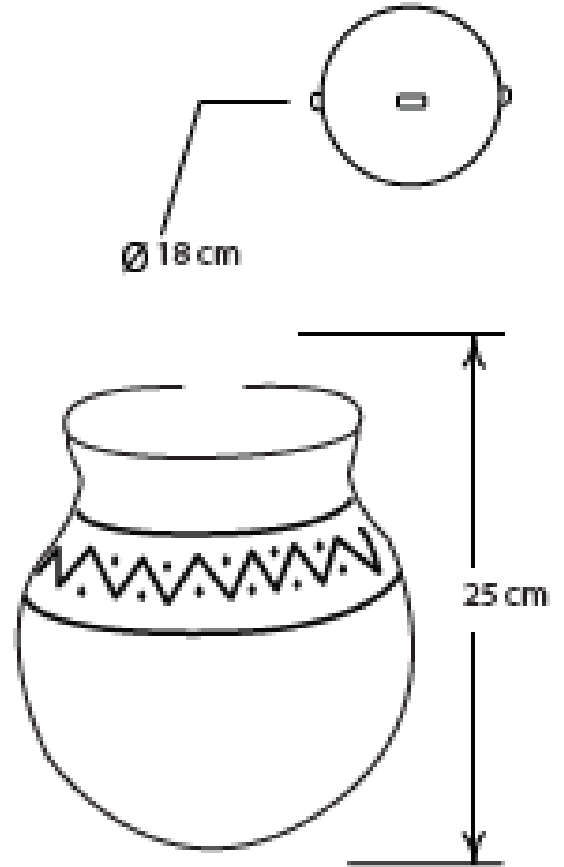


Foto Referencia

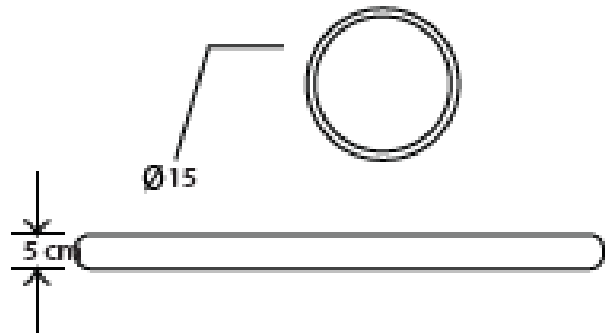
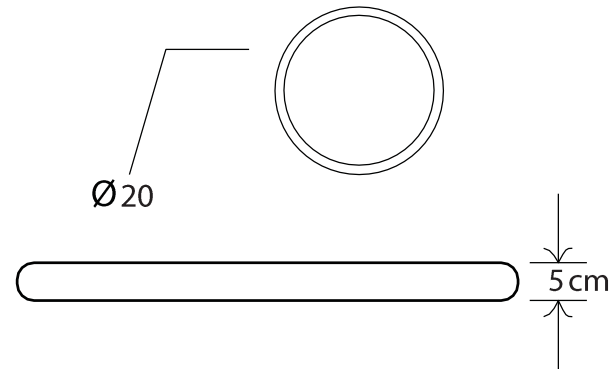
No.	Pieza	Material	Cant	Porc%
Tabla de Componentes				

Nombre de la pieza CUCHARAS CUBEO		Referencia: ESC.	
Oficio: ALFARERIA		Tecnica: PELLIZCO	
Materia Prima: ARCILLA			
Especificaciones Tecnicas:			
Color:	Capacidad de Producción / mes:		Dimensiones Generales
Peso (gr.):	Precio Unitario	Precio por Mayor	Largo: Ancho: Alto: Diametro:
Artesano: LUZ MARY MARTINEZ		Telefono: 314-2675763	
Grupo o Taller: PTOGOLONDRINA		Departamento: VAUPES	
Municipio: MITU		Certificado Hecho a mano: <input type="checkbox"/> Si <input type="checkbox"/> No	
Centro Poblado:		<input type="checkbox"/> Resguard o Caserio <input type="checkbox"/> Localida d Vereda <input type="checkbox"/> N/A Corregimient o	
Observaciones:			
Responsable:	Dibujante:		Terminado <input type="checkbox"/> En Proceso <input type="checkbox"/>
Aprobado por:	Fecha:	<input type="checkbox"/> Referentes <input type="checkbox"/> Línea	
			Muestra <input type="checkbox"/>



No.	Pieza	Material	Cant	Porc%
Tabla de Componentes				

FotoReferencia		Nombre de la pieza Tinaja cubeo		Referencia: ESC.	
Oficio: alfareria		Tecnica: rollo		Materia Prima: arcilla	
Especificaciones Tecnicas:					
Color: blanco y naranja		Capacidad de Producción / mes:		Dimensiones Generales	
Peso (gr.):		Precio Unitario		Precio por Mayor	
Artesano: luz marymartinez		Telefono: 314-2675763		Largo: Ancho: Alto: 25 cm Diametro: 18 cm	
Grupo o Taller: PTOGOLONDRINA		Departamento: VAUPES		Municipio: MITU	
Certificado Hecho a mano: <input type="checkbox"/> Si <input type="checkbox"/> No		Centro Poblado:		<input type="checkbox"/> Resguard o Caserio <input type="checkbox"/> Localida d Vereda <input type="checkbox"/> N/A Corregimient o	
Observaciones:					
Responsable: IVAN RODRIGUEZ			Dibujante: IVAN RODRIGUEZ		
Aprobado por:			Fecha: 20-11-2018		<input type="checkbox"/> Referentes <input type="checkbox"/> Línea <input type="checkbox"/> Muestra <input type="checkbox"/> Terminado <input type="checkbox"/> En Proceso



No.	Pieza	Material	Cant	Porc%
Tabla de Componentes				

Foto Referencia

Nombre de la pieza **PLATOS Y BOWLS CUBEOS** Referencia: **ESC.**

Oficio: **ALFARERIA** Tecnica: **ROLLO** Materia Prima: **ARCILLA**

Especificaciones Tecnicas:

Color: BLANCO Y NARANJA	Capacidad de Producción / mes:	Dimensiones Generales			
Peso (gr.):	Precio Unitario	Precio por Mayor	Largo:	Ancho:	Alto: 5 CM
Artesano: LUZ MARY MARTINEZ	Telefono: 314-2675763				Diametro: 15 - 20 - 30 CM
Grupo o Taller: PTOGOLONDRINA	Departamento: VAUPES	Municipio: MITU			
Certificado Hecho a mano: <input type="checkbox"/> Si <input type="checkbox"/> No	Centro Poblado:	<input type="checkbox"/> Resguard o Caserio	<input type="checkbox"/> Localidad Vereda	<input type="checkbox"/> N/A Corregimiento	
Observaciones:					Terminado <input type="checkbox"/>
Responsable: IVAN RODRIGUEZ					En Proceso <input type="checkbox"/>
Dibujante: IVAN RODRIGUEZ					
Aprobado por:	Fecha:	<input type="checkbox"/> Referentes	<input type="checkbox"/> Línea	Muestra <input type="checkbox"/>	



MUESTRA DE MATERIA PRIMA



PALETA DE COLOR



OFICIO

ALFARERÍA

TECNICA

ROLLO Y PELLIZCO



PROYECTO ETNIAS:
Convenio Interadministrativo No. 285 del 2018

PRODUCTO:
OLLA TRADICIONAL

COMUNIDAD:
PTO. GOLONDRINA

DISEÑADOR LIDER:
ANGELA GALINDO

PROPUESTA REALIZADA POR:
IVÁN RODRIGUEZ

RENDERIZADO POR:
IVÁN RODRIGUEZ

FECHA:
13-JUL-2018





MUESTRA DE MATERIA PRIMA



PALETA DE COLOR



OFICIO

ALFARERÍA

TECNICA

ROLLO Y PELLIZCO

PROYECTO ETNIAS:
Convenio Interadministrativo No. 285 del 2018

PRODUCTO:

LÍNEA DE AJICEROS

COMUNIDAD:

PTO. GOLONDRINA

DISEÑADOR LIDER:

ANGELA GALINDO

PROPUESTA REALIZADA POR:

IVÁN RODRIGUEZ

RENDERIZADO POR:

IVÁN RODRIGUEZ

FECHA:

13-JUL-2018

GOBIERNO DE COLOMBIA



REFERENTE



MUESTRA DE MATERIA PRIMA



PALETA DE COLOR



OFICIO

ALFARERÍA

TECNICA

ROLLO Y PELLIZCO



PROYECTO ETNIAS:
Convenio Interadministrativo No. 285 del 2018

PRODUCTO:

LÍNEA DE PLATOS

CUBAY

COMUNIDAD:

PTO. GOLONDRINA

DISEÑADOR LIDER:

ANGELA GALINDO

PROPUESTA REALIZADA POR:

IVÁN RODRIGUEZ

RENDERIZADO POR:

IVÁN RODRIGUEZ

FECHA:

13-JUL-2018

GOBIERNO DE COLOMBIA



FICHA DE BOCETO

REFERENTE



MUESTRA DE MATERIA PRIMA



PALETA DE COLOR



OFICIO

ALFARERÍA

TECNICA

ROLLO Y PELLIZCO



PROYECTO ETNIAS:

Convenio Interadministrativo No. 285 del 2018

PRODUCTO:

LÍNEA DE CUCCHARAS

CUBAY

COMUNIDAD:

PTO. GOLONDRINA

DISEÑADOR LIDER:

ANGELA GALINDO

PROPUESTA REALIZADA POR:

IVÁN RODRIGUEZ

RENDERIZADO POR:

IVÁN RODRIGUEZ

FECHA:

13-JUL-2018

GOBIERNO DE COLOMBIA



FICHA DE BOCETO