



GOBIERNO
DE COLOMBIA



MINCIT

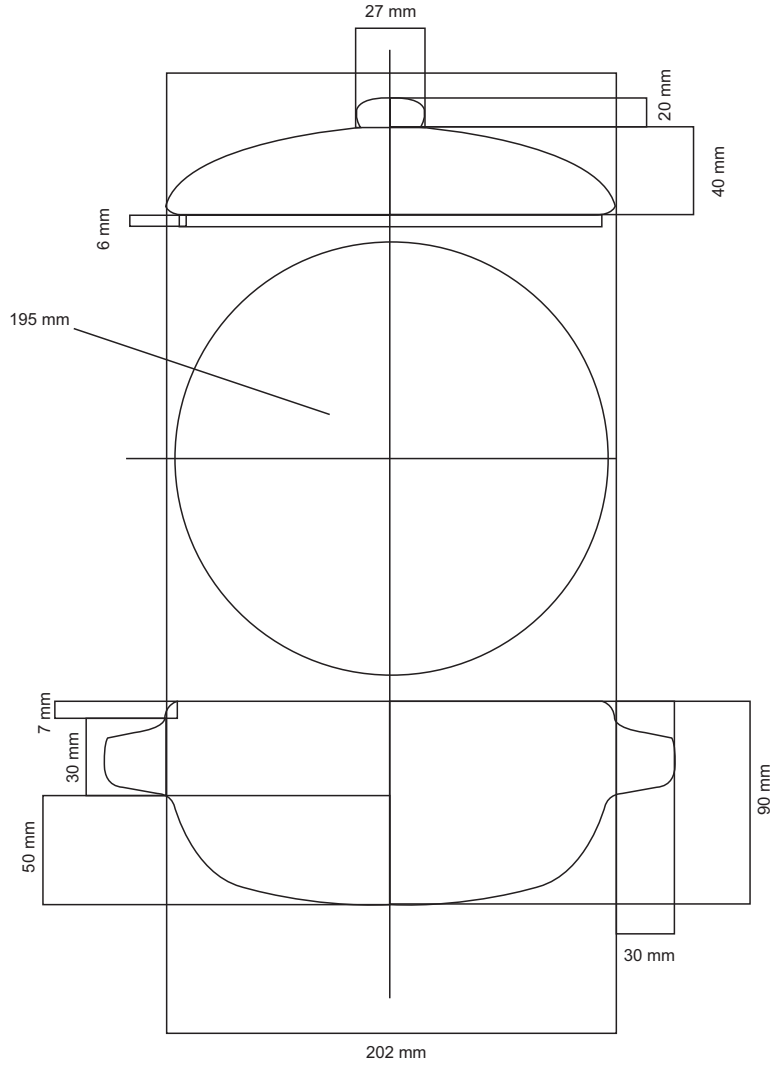


**“PROGRAMA DE FORTALECIMIENTO PRODUCTIVO Y EMPRESARIAL
PARA PUEBLOS INDÍGENAS Y COMUNIDADES NEGRAS, AFROCOLOMBIANAS,
RAIZALES Y PALENQUERAS- NARP EN COLOMBIA”**
Convenio Interadministrativo No. 285 de 2018 Suscrito entre la Nación – Ministerio de
Comercio, Industria y Turismo y Artesanías de Colombia, S.A

**Fichas y planos técnicos de diseño
Comunidad: El tranal
Etnia: Misak
Silvia Cauca**

**Yury Alejandra Cuaran Bedoya
Asesora**

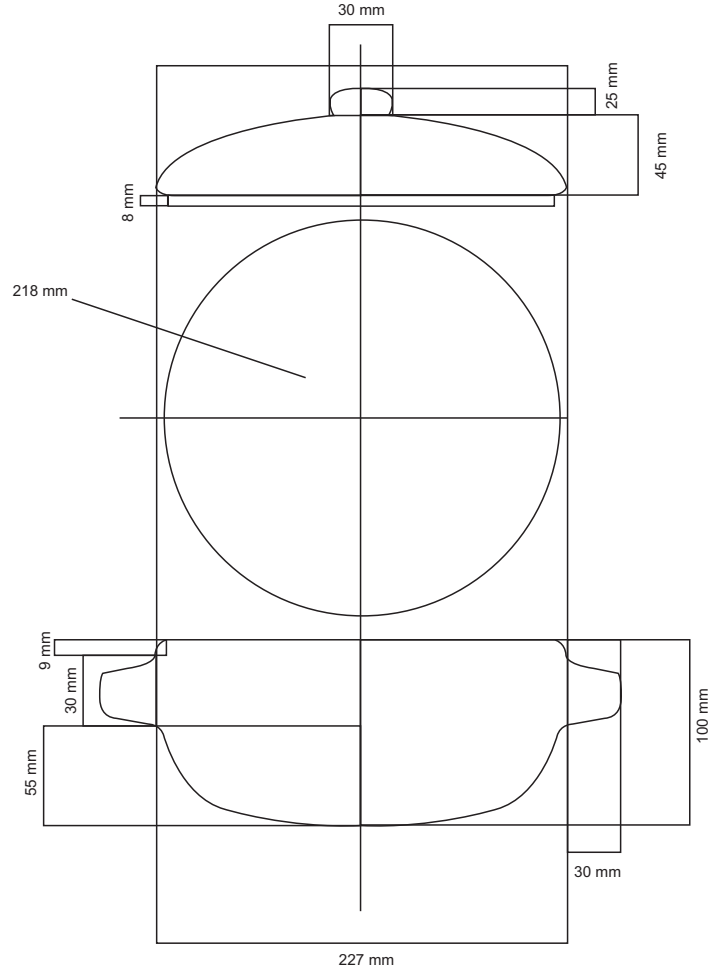
Diciembre 2018



No.	Pieza	Material	Cant	Porc%
2		Arcilla		100%

Tabla de Componentes

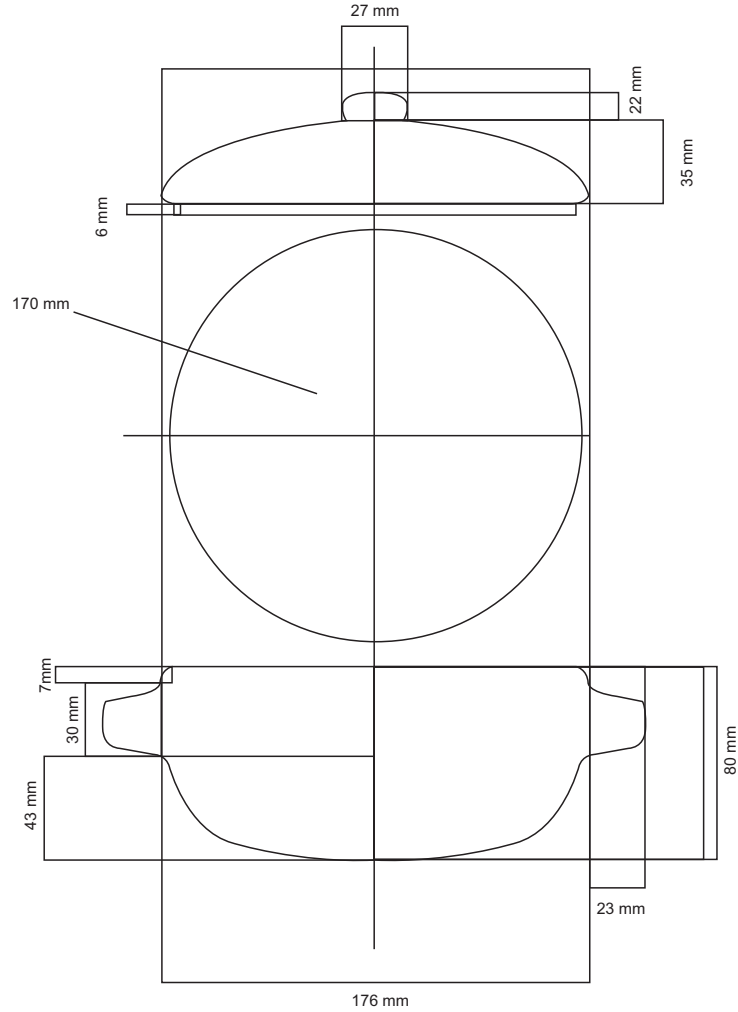
Nombre de la pieza: Arrocera mediana con tapa de Espiral		Referencia: ESC.	
Oficio: Alfareria	Tecnica: Torno	Materia Prima: Arcilla	
Especificaciones Tecnicas: Arrocera fabricada en arcilla, bajo la técnica de tornado. Se compone de una tapa tallada con espirales en su superficie			
Color: Natural	Capacidad de Producción / mes: 10 unidades		Dimensiones Generales
Peso (gr.): 1500 gr	Precio Unitario: 60.000	Precio por Mayor: 48.000	Largo: 202 mm
Artesano: Jesus	Telefono: 3168880386		Ancho: 15 mm
Grupo o Taller: El tranal	Departamento: Cauca	Municipio: Silvia	
Certificado Hecho a mano: <input type="checkbox"/> Si <input checked="" type="checkbox"/> No	Centro Poblado: El Tranal	<input type="checkbox"/> Resguardo Caserio	<input type="checkbox"/> Localidad Vereda <input type="checkbox"/> N/A Corregimiento
Observaciones:			Terminado <input type="checkbox"/> En Proceso <input type="checkbox"/>
Responsable: Yury Alejandra Cuaran Bedoya		Dibujante: Yury Alejandra Cuaran Bedoya	
Aprobado por:	Fecha: 17/11/2018	<input type="checkbox"/> Referentes <input type="checkbox"/> Línea	



No.	Pieza	Material	Cant	Porc%
2		Arcilla		100%

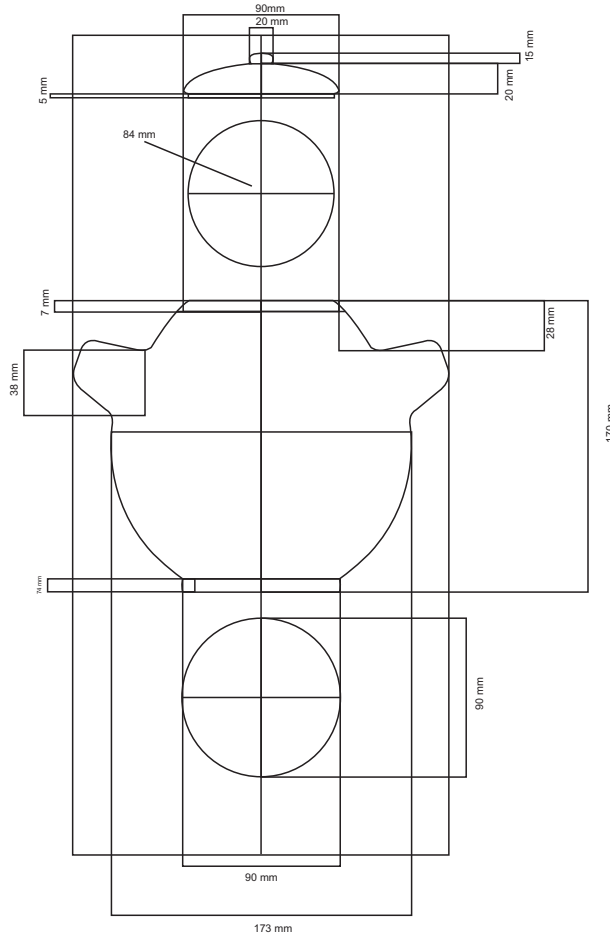
Tabla de Componentes

Nombre de la pieza: Arrocera grande con tapa de Espiral		Referencia: ESC.		
Oficio: Alfareria	Tecnica: Torno	Materia Prima: Arcilla		
Especificaciones Tecnicas: Arrocera fabricada en arcilla, bajo la técnica de tornado. Se compone de una tapa tallada con espirales en su superficie				
Color: Natural	Capacidad de Producción / mes: 10 unidades		Dimensiones Generales	
Peso (gr.): 2000 gr	Precio Unitario: 70.000	Precio por Mayor: 55.000	Largo: 227 mm	Ancho: 227 mm
Artisano: Jesus	Telefono: 3168880386		Alto: 17 mm	Diametro: 227 mm
Grupo o Taller: El tranal	Departamento: Cauca	Municipio: Silvia		
Certificado Hecho a mano: <input type="checkbox"/> Si <input checked="" type="checkbox"/> No	Centro Poblado: El Tranal	<input type="checkbox"/> Resguardo Caserio	<input type="checkbox"/> Localidad Vereda	<input type="checkbox"/> N/A Corregimiento
Observaciones:				Terminado <input type="checkbox"/> En Proceso <input type="checkbox"/>
Responsable: Yury Alejandra Cuaran Bedoya		Dibujante: Yury Alejandra Cuaran Bedoya		
Aprobado por:	Fecha: 17/11/2018	<input type="checkbox"/> Referentes	<input type="checkbox"/> Línea	Muestra <input type="checkbox"/> Ter <input type="checkbox"/> min



No.	Pieza	Material	Cant	Porc%
	2	Arcilla		100%
Tabla de Componentes				

Nombre de la pieza: Arrocera pequeña con tapa de Espiral		Referencia: ESC.	
Oficio: Alfareria	Tecnica: Torno	Materia Prima: Arcilla	
Especificaciones Tecnicas: Arrocera fabricada en arcilla, bajo la técnica de tornado. Se compone de una tapa tallada con espirales en su superficie			
Color: Natural	Capacidad de Producción / mes: 10 unidades		Dimensiones Generales
Peso (gr.): 1000 gr	Precio Unitario 50.000	Precio por Mayor 40.000	Largo: 176 mm
Artesano: Jesus	Telefono: 3168880386		Ancho: 12 mm
Grupo o Taller: El tranal	Departamento: Cauca	Municipio: Silvia	
Certificado Hecho a mano: <input type="checkbox"/> Si <input checked="" type="checkbox"/> No	Centro Poblado: El Tranal	<input type="checkbox"/> Resguardo Caserio	<input type="checkbox"/> Localidad Vereda <input type="checkbox"/> N/A Corregimiento
Observaciones:			Terminado <input type="checkbox"/> En Proceso <input type="checkbox"/>
Responsable: Yury Alejandra Cuaran Bedoya		Dibujante: Yury Alejandra Cuaran Bedoya	
Aprobado por:	Fecha: 17/11/2018	<input type="checkbox"/> Referentes <input type="checkbox"/> Línea	Muestra <input type="checkbox"/> Termin

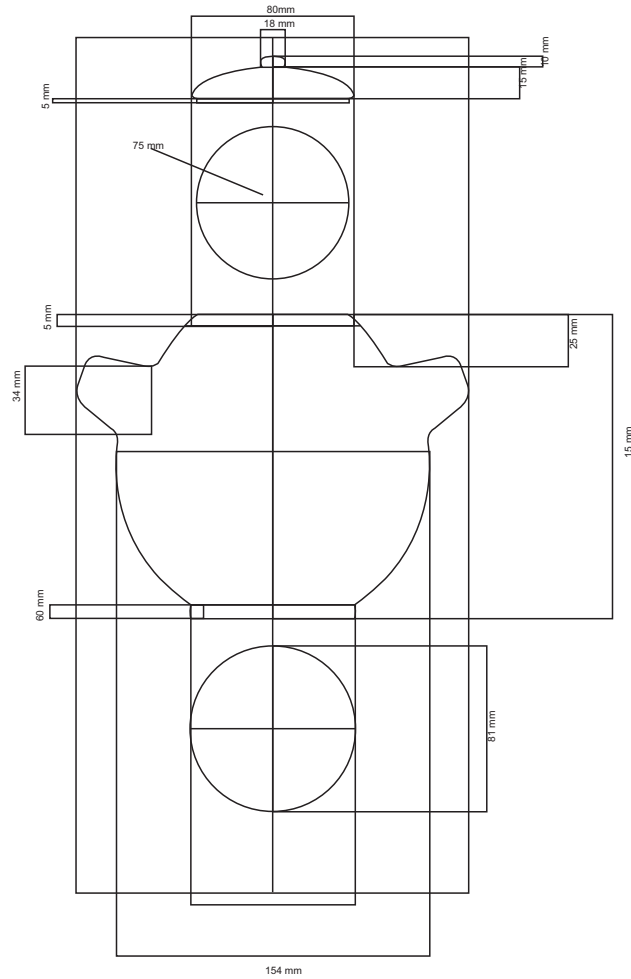


No.	Pieza	Material	Cant	Porc%
2		Arcilla		100%

Tabla de Componentes

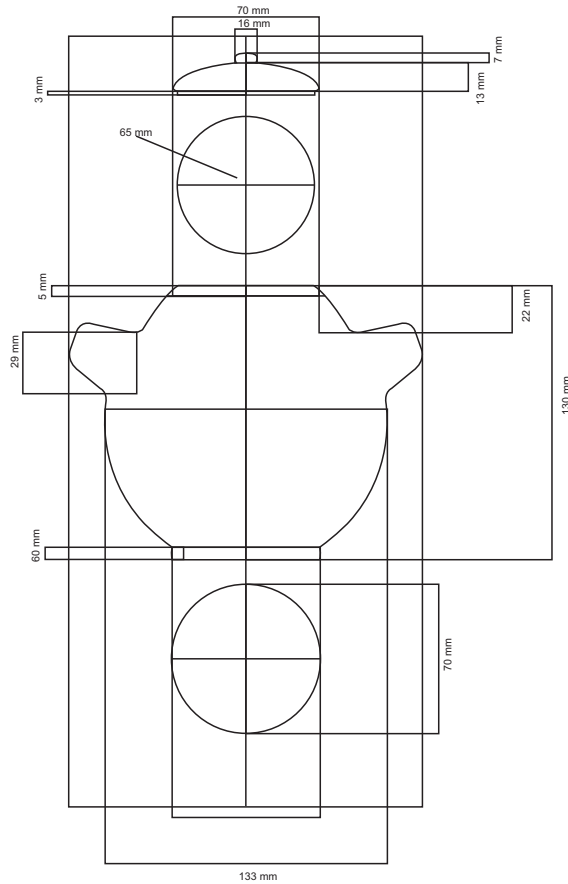
Nombre de la pieza: Chichera Grande		Referencia: ESC.	
Oficio: Alfareria		Tecnica: Torno	
		Materia Prima: Arcilla	
Especificaciones Tecnicas: Chichera fabricada en arcilla, bajo la técnica de torno. Se compone de una tapa pequeña, con espirales talladas en la superficie del contenedor			
Color: Natural		Capacidad de Producción / mes: 10 unidades	
Peso (gr.): 1500 gr		Precio Unitario: 50.000	
		Precio por Mayor: 38.000	
Artisano: Jesus		Telefono: 3168880386	
Grupo o Taller: El tranal		Departamento: Cauca	
		Municipio: Silvia	
Certificado Hecho a mano: <input type="checkbox"/> Si <input checked="" type="checkbox"/> No		Centro Poblado: El Tranal	
		<input type="checkbox"/> Resguardo Caserio <input type="checkbox"/> Localidad Vereda <input type="checkbox"/> N/A Corregimiento	
Observaciones:			
Responsable: Yury Alejandra Cuaran Bedoya		Dibujante: Yury Alejandra Cuaran Bedoya	
Aprobado por:		Fecha: 17/11/2018	
		<input type="checkbox"/> Referentes <input type="checkbox"/> Línea <input type="checkbox"/> Muestra <input type="checkbox"/> Ter min	

Terminado
 En Proceso



	2	Arcilla		100%
No.	Pieza	Material	Cant	Porc%
Tabla de Componentes				

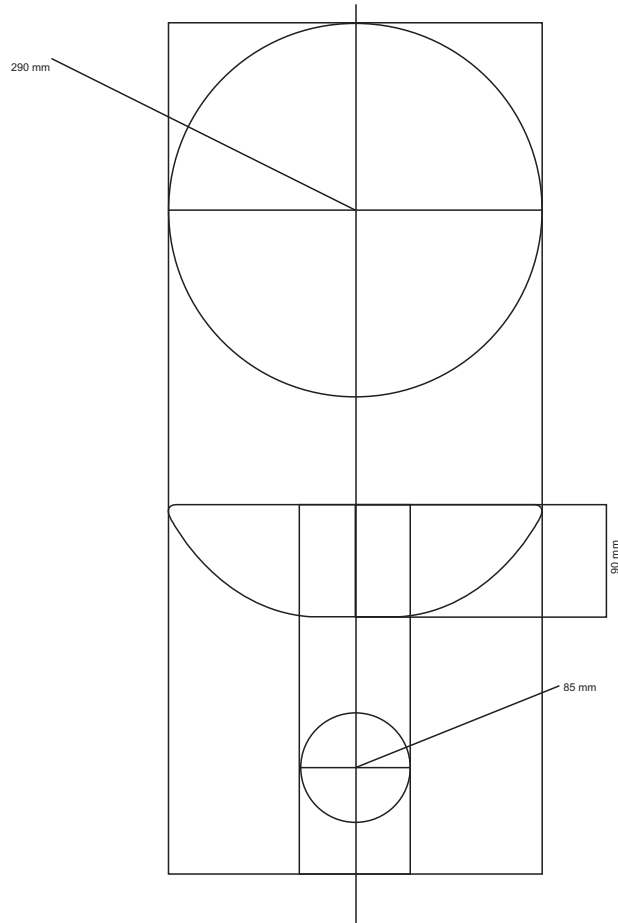
Nombre de la pieza: Chichera Mediana		Referencia: ESC.	
Oficio: Alfareria		Tecnica: Torno	
Oficio: Alfareria		Materia Prima: Arcilla	
Especificaciones Tecnicas: Chichera fabricada en arcilla, bajo la técnica de torno. Se compone de una tapa pequeña, con espirales talladas en la superficie del contenedor			
Color: Natural		Capacidad de Producción / mes: 10 unidades	
Peso (gr.): 1000 gr		Precio Unitario: 40.000	
Peso (gr.): 1000 gr		Precio por Mayor: 34.000	
Artesano: Jesus		Telefono: 3168880386	
Grupo o Taller: El tranal		Departamento: Cauca	
Grupo o Taller: El tranal		Municipio: Silvia	
Certificado Hecho a mano: <input type="checkbox"/> Si <input checked="" type="checkbox"/> No		Centro Poblado: El Tranal	
Certificado Hecho a mano: <input type="checkbox"/> Si <input checked="" type="checkbox"/> No		<input type="checkbox"/> Resguardo Caserio <input type="checkbox"/> Localidad Vereda <input type="checkbox"/> N/A Corregimiento	
Observaciones:			
Responsable: Yury Alejandra Cuaran Bedoya		Dibujante: Yury Alejandra Cuaran Bedoya	
Aprobado por:		Fecha: 17/11/2018	
Aprobado por:		<input type="checkbox"/> Referentes <input type="checkbox"/> Línea	
Aprobado por:		Muestra: <input type="checkbox"/> Terminado <input checked="" type="checkbox"/> En Proceso	



No.	Pieza	Material	Cant	Porc%
	2	Arcilla		100%

Tabla de Componentes

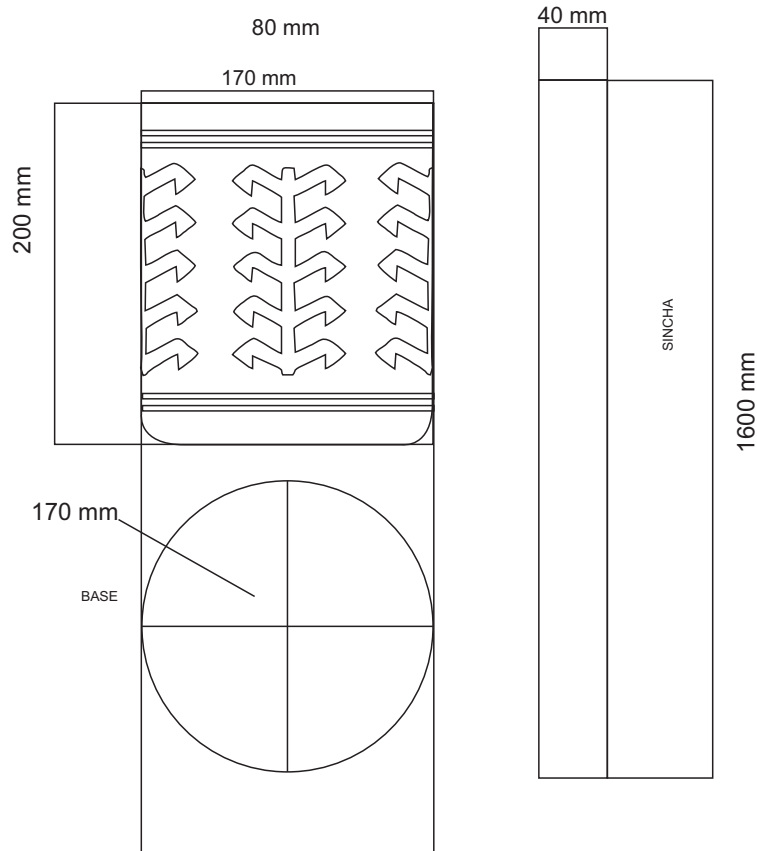
Nombre de la pieza: Chichera Mediana		Referencia: ESC.									
Oficio: Alfareria	Tecnica: Torno	Materia Prima: Arcilla									
Especificaciones Tecnicas: Chichera fabricada en arcilla, bajo la técnica de torno. Se compone de una tapa pequeña, con espirales talladas en la superficie del contenedor											
Color: Natural	Capacidad de Producción / mes: 10 unidades		Dimensiones Generales								
Peso (gr.): 1000 gr	Precio Unitario: 35.000	Precio por Mayor: 30.000	<table border="1" style="width: 100%; border-collapse: collapse;"> <tr> <td>Largo:</td> <td>Ancho:</td> <td>Alto:</td> <td>Diametro:</td> </tr> <tr> <td></td> <td>13 mm</td> <td>132 mm</td> <td>133 mm</td> </tr> </table>	Largo:	Ancho:	Alto:	Diametro:		13 mm	132 mm	133 mm
Largo:	Ancho:	Alto:	Diametro:								
	13 mm	132 mm	133 mm								
Artisano: Jesus		Telefono: 3168880386									
Grupo o Taller: El tranal		Departamento: Cauca	Municipio: Silvia								
Certificado Hecho a mano: <input type="checkbox"/> Si <input checked="" type="checkbox"/> No		<input type="checkbox"/> Resguardo Caserio <input type="checkbox"/> Localidad Vereda <input type="checkbox"/> N/A Corregimiento									
Observaciones:			Terminado <input type="checkbox"/> En Proceso <input type="checkbox"/>								
Responsable: Yury Alejandra Cuaran Bedoya		Dibujante: Yury Alejandra Cuaran Bedoya									
Aprobado por:		Fecha: 17/11/2018	<input type="checkbox"/> Referentes <input type="checkbox"/> Línea <input type="checkbox"/> Muestra <input checked="" type="checkbox"/> Ter min								



No.	Pieza	Material	Cant	Porc%
1		Arcilla		100%

Tabla de Componentes

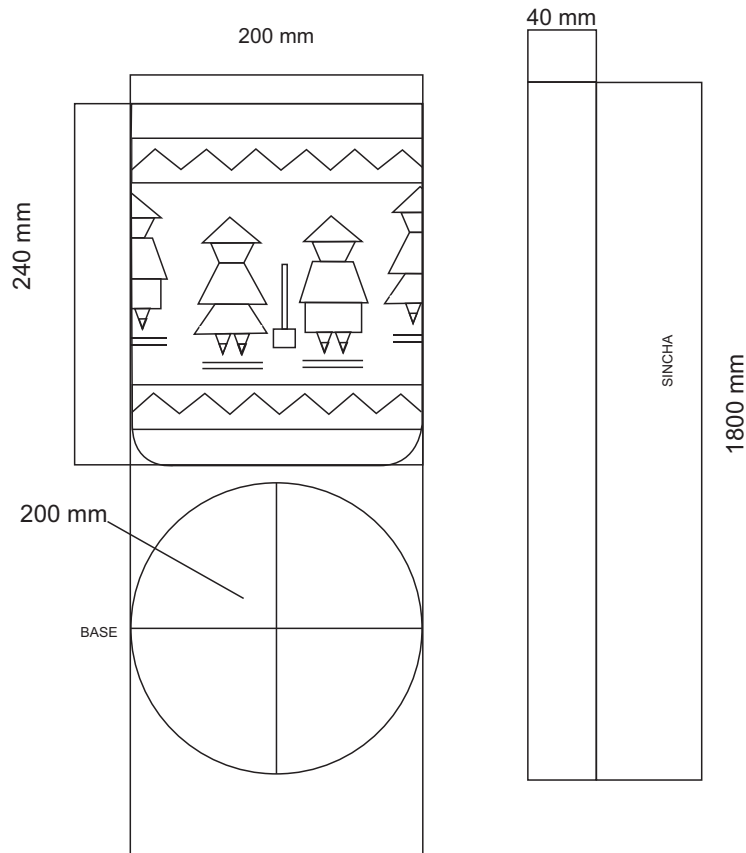
Nombre de la pieza: Cayana		Referencia: ESC.									
Oficio: Alfareria	Tecnica: Torno	Materia Prima: Arcilla									
Especificaciones Tecnicas: Cayana fabricada en arcilla, bajo la técnica de torno. Se compone de espirales talladas en el borde interno superior.											
Color: Natural	Capacidad de Producción / mes: 10 unidades		Dimensiones Generales								
Peso (gr.): 1000 gr	Precio Unitario 50.000	Precio por Mayor 45.000	<table border="1" style="width: 100%;"> <tr> <td>Largo:</td> <td>Ancho:</td> <td>Alto:</td> <td>Diametro:</td> </tr> <tr> <td></td> <td>290 mm</td> <td>90 mm</td> <td>290 mm</td> </tr> </table>	Largo:	Ancho:	Alto:	Diametro:		290 mm	90 mm	290 mm
Largo:	Ancho:	Alto:	Diametro:								
	290 mm	90 mm	290 mm								
Artesano: Jesus	Telefono: 3168880386										
Grupo o Taller: El tranal	Departamento: Cauca	Municipio: Silvia									
Certificado Hecho a mano: <input type="checkbox"/> Si <input checked="" type="checkbox"/> No	Centro Poblado: El Tranal	<input type="checkbox"/> Resguardo Caserio	<input type="checkbox"/> Localidad Vereda <input type="checkbox"/> N/A Corregimiento								
Observaciones:			Terminado <input type="checkbox"/> En Proceso <input type="checkbox"/>								
Responsable: Yury Alejandra Cuaran Bedoya		Dibujante: Yury Alejandra Cuaran Bedoya									
Aprobado por:	Fecha: 17/11/2018	<input type="checkbox"/> Referentes <input type="checkbox"/> Línea	Muestra <input type="checkbox"/> Termin								



No.	Pieza	Material	Cant	Porc%
	3	Lana		100%

Tabla de Componentes

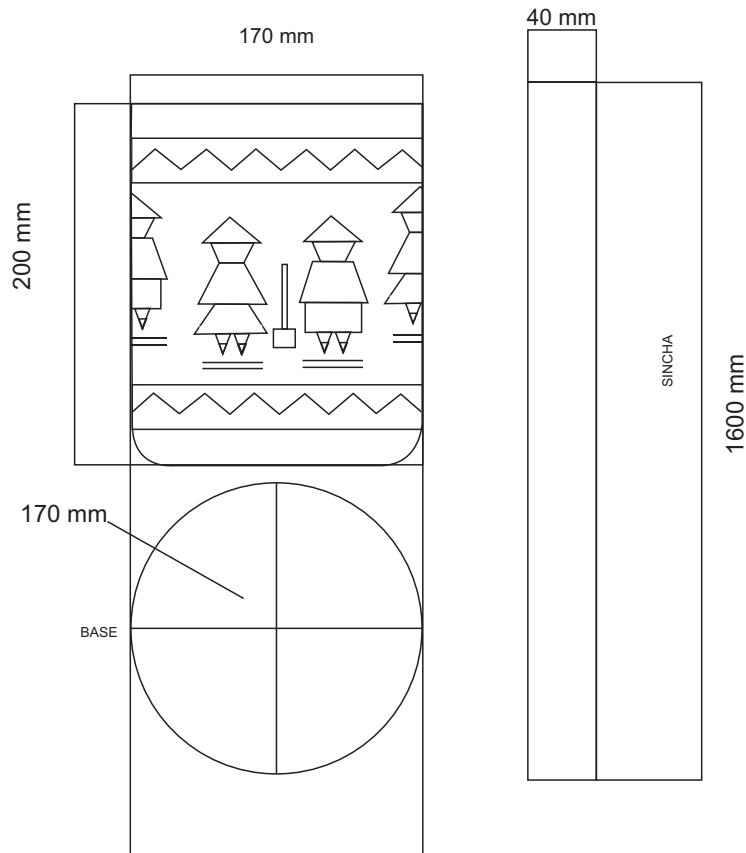
Nombre de la pieza: Mochila Maiz		Referencia: ESC.		
Oficio: Tejeduría		Tecnica: Crochet		
Materia Prima: Lana de Ovejo				
Especificaciones Técnicas: Mochila fabricada en lana de ovejo con patrón grafico de maíz, elaborado bajo la técnica crochet.				
Color: Verde y naranja / Café y naranja/ Gris y rojo		Capacidad de Producción / mes: 30 unidades		
Peso (gr.): 100 gr	Precio Unitario: 160.000	Precio por Mayor: 136.000		
Artesano: Sandra Calambas		Telefono: 3105954386		
Grupo o Taller: El Tranal		Departamento: Cauca		
Certificado Hecho a mano: <input type="checkbox"/> Si <input checked="" type="checkbox"/> No		Municipio: Silvia		
Centro Poblado: Chiman		<input type="checkbox"/> Resguardo Caserio	<input type="checkbox"/> Localidad Vereda <input type="checkbox"/> N/A Corregimiento	
Observaciones:			Terminado <input type="checkbox"/> En Proceso <input type="checkbox"/>	
Responsable: Yury Alejandra Cuaran Bedoya		Dibujante: Yury Alejandra Cuaran Bedoya		
Aprobado por:		Fecha: 17/11/2018		<input type="checkbox"/> Referentes <input type="checkbox"/> Línea <input type="checkbox"/> Muestra <input checked="" type="checkbox"/> Ter <input type="checkbox"/> min



No.	Pieza	Material	Cant	Porc%
	3	Lana		100%

Tabla de Componentes

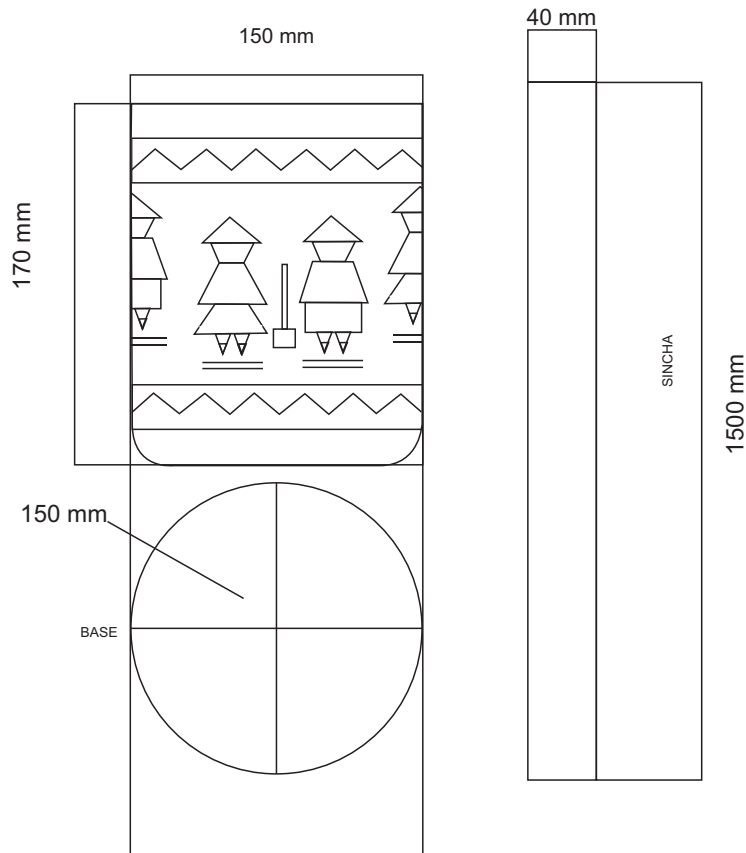
Nombre de la pieza: Mochila campesinos grande		Referencia: ESC.	
Oficio: Tejeduría		Técnica: Crochet	
Materia Prima: Lana de Ovejo			
Especificaciones Técnicas: Mochila Grande fabricada en lana de ovejo con patrón grafico de campesino, elaborado bajo la técnica crochet.			
Color: Gris		Capacidad de Producción / mes: 20 unidades	
Peso (gr.): 100 gr		Precio Unitario: 180.000	
Artisano: Sandra Calambas		Precio por Mayor: 165.000	
Grupo o Taller: El Tranal		Telefono: 3105954386	
Departamento: Cauca		Municipio: Silvia	
Certificado Hecho a mano: <input type="checkbox"/> Si <input checked="" type="checkbox"/> No		Centro Poblado: El tranal	
		<input type="checkbox"/> Resguardo Caserio <input type="checkbox"/> Localidad Vereda <input type="checkbox"/> N/A Corregimiento	
Observaciones:			
Responsable: Yury Alejandra Cuaran Bedoya		Dibujante: Yury Alejandra Cuaran Bedoya	
Aprobado por:		Fecha: 17/11/2018	
		<input type="checkbox"/> Referentes <input type="checkbox"/> Línea <input type="checkbox"/> Muestra <input checked="" type="checkbox"/> Ter <input type="checkbox"/> min	



No.	Pieza	Material	Cant	Porc%
	3	Lana		100%

Tabla de Componentes

Nombre de la pieza: Mochila campesinos mediana		Referencia: ESC.	
Oficio: Tejeduría	Tecnica: Crochet	Materia Prima: Lana de Ovejo	
Especificaciones Técnicas: Mochila Mediana fabricada en lana de ovejo con patrón grafico de campesinos, elaborado bajo la técnica crochet.			
Color: Gris	Capacidad de Producción / mes: 30 unidades		Dimensiones Generales
Peso (gr.): 90 gr	Precio Unitario: 160.000	Precio por Mayor: 136.000	Largo: 170 mm
Artesano: Sandra Calambas	Telefono: 3105954386		Ancho: 200 mm
Grupo o Taller: El tranal	Departamento: Cauca	Municipio: Silvia 170 mm	
Certificado Hecho a mano: <input type="checkbox"/> Si <input checked="" type="checkbox"/> No	Centro Poblado: El tranal	<input type="checkbox"/> Resguardo Caserio	<input type="checkbox"/> Localidad Vereda <input type="checkbox"/> N/A Corregimiento
Observaciones:			Terminado <input type="checkbox"/> En Proceso <input type="checkbox"/>
Responsable: Yury Alejandra Cuaran Bedoya		Dibujante: Yury Alejandra Cuaran Bedoya	
Aprobado por:	Fecha: 17/11/2018	<input type="checkbox"/> Referentes <input type="checkbox"/> Línea	



No.	Pieza	Material	Cant	Porc%
	3	Lana		100%

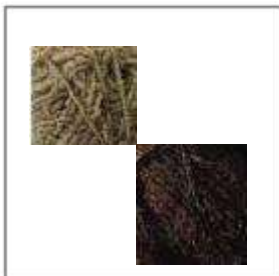
Tabla de Componentes

Nombre de la pieza: Mochila campesinos pequeña		Referencia: ESC.	
Oficio: Tejeduría		Tecnica: Crochet	
Materia Prima: Lana de Ovejo			
Especificaciones Técnicas: Mochila campesinos pequeña en lana de ovejo con patrón grafico de campesinos, elaborado bajo la técnica crochet.			
Color: Gris		Capacidad de Producción / mes: 40 unidades	
Peso (gr.): 80 gr		Precio Unitario: 140.000	
Artisano: Sandra Calambas		Precio por Mayor: 119.000	
Grupo o Taller: El Tranal		Telefono: 3105954386	
Departamento: Cauca		Municipio: Silvia	
Certificado Hecho a mano: <input type="checkbox"/> Si <input checked="" type="checkbox"/> No		Centro Poblado: El tranal	
		<input type="checkbox"/> Resguardo Caserio <input type="checkbox"/> Localidad Vereda <input type="checkbox"/> N/A Corregimiento	
Observaciones:			
Responsable: Yury Alejandra Cuaran Bedoya		Dibujante: Yury Alejandra Cuaran Bedoya	
Aprobado por:		Fecha: 17/11/2018	
		<input type="checkbox"/> Referentes <input type="checkbox"/> Línea	
		Muestra <input type="checkbox"/> Terminado <input checked="" type="checkbox"/> En Proceso	

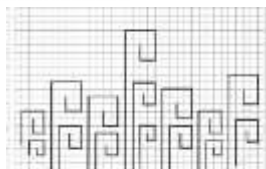
REFERENTE



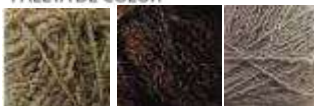
MUESTRA DE MATERIA PRIMA



PATRÓN GRÁFICO



PALETA DE COLOR

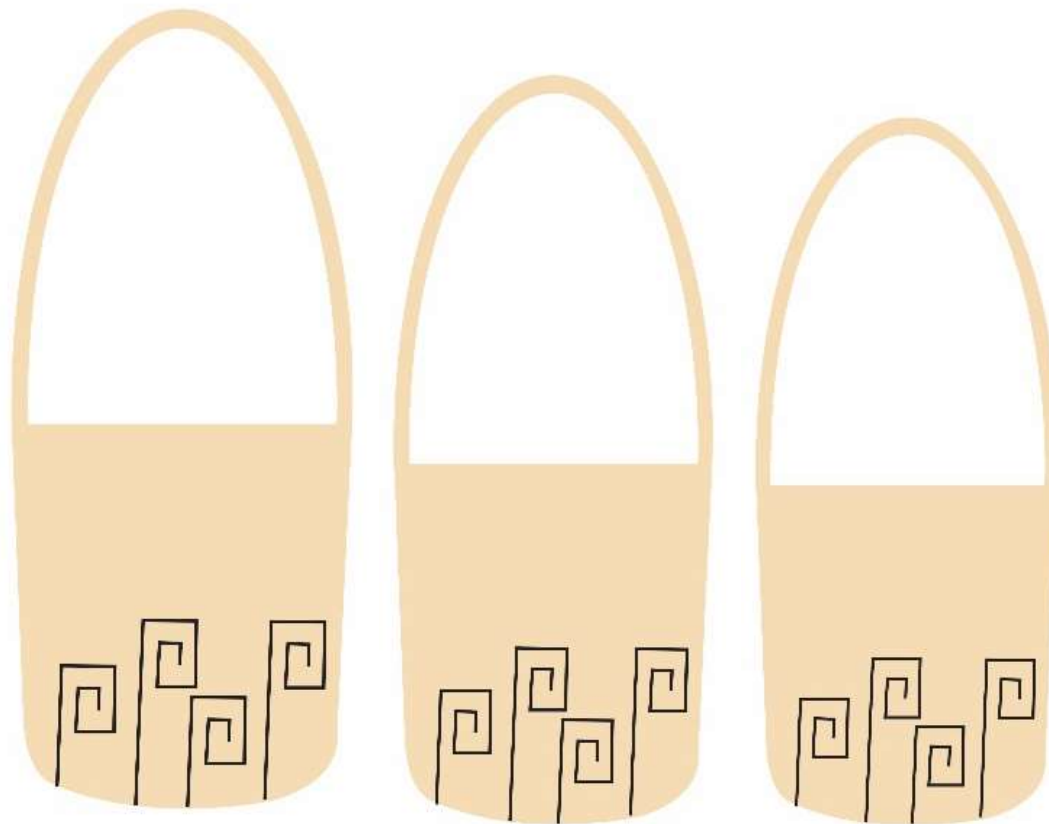


OFICIO

Tejeduría

TECNICA

Crochet y telar



PROYECTO ETNIAS:
Convenio Interadministrativo No. 285 del 2018

PRODUCTO:

Mochila espiral

COMUNIDAD:

EL Tranal

DISEÑADOR LIDER:

Omar Martinez

PROPUESTA REALIZADA POR:

Yury Alejandra Cuaran

RENDERIZADO POR:

Yury Alejandra Cuaran

FECHA:

12/08/2018

GOBIERNO DE COLOMBIA

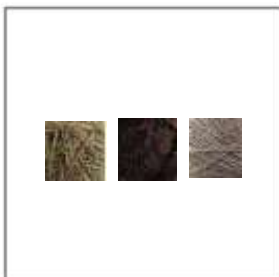


FICHA DE BOCETO

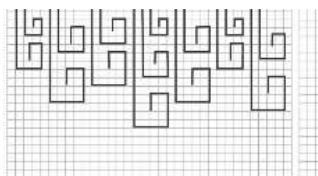
REFERENTE



MUESTRA DE MATERIA PRIMA



PATRÓN GRÁFICO



PALETA DE COLOR

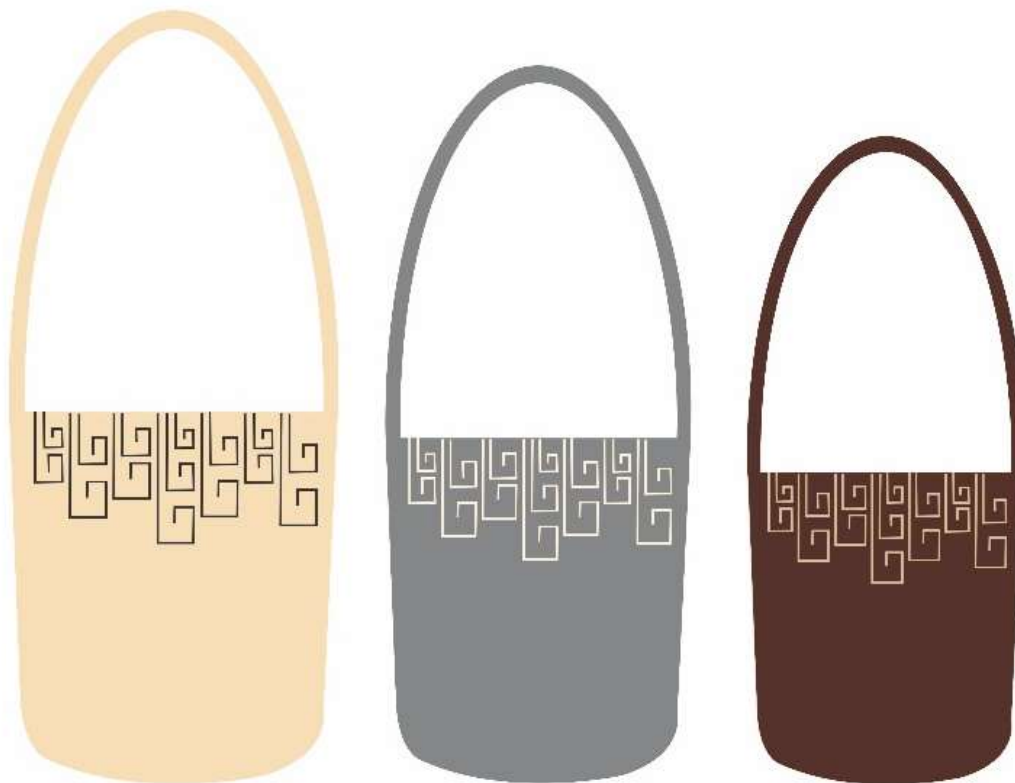


OFICIO

Tejeduría

TECNICA

Crochet y telar



PROYECTO ETNIAS:

Convenio Interadministrativo No. 285 del 2018

PRODUCTO:

Mochila espiral

COMUNIDAD:

EL Tranal

DISEÑADOR LIDER:

Omar Martinez

PROPUESTA REALIZADA POR:

Yury Alejandra Cuaran

RENDERIZADO POR:

Yury Alejandra Cuaran

FECHA:

12/08/2018

GOBIERNO DE COLOMBIA



FICHA DE BOCETO

REFERENTE



MUESTRA DE MATERIA PRIMA



PATRÓN GRÁFICO



PALETA DE COLOR



OFICIO

Tejeduría

TECNICA

Crochet y telar



PROYECTO ETNIAS:
Convenio Interadministrativo No. 285 del 2018

PRODUCTO:

Mochila Pingos

COMUNIDAD:

EL Tranal

DISEÑADOR LIDER:

Omar Martinez

PROPUESTA REALIZADA POR:

Yury Alejandra Cuaran

RENDERIZADO POR:

Yury Alejandra Cuaran

FECHA:

12/08/2018

GOBIERNO DE COLOMBIA



FICHA DE BOCETO

REFERENTE



MUESTRA DE MATERIA PRIMA



PATRÓN GRÁFICO



PALETA DE COLOR



OFICIO

Tejeduría

TECNICA

Crochet y telar



PROYECTO ETNIAS:

Convenio Interadministrativo No. 285 del 2018

PRODUCTO:

Mochila Maiz

COMUNIDAD:

EL Tranal

DISEÑADOR LIDER:

Omar Martinez

PROPUESTA REALIZADA POR:

Yury Alejandra Cuaran

RENDERIZADO POR:

Yury Alejandra Cuaran

FECHA:

12/08/2018

REFERENTE



MUESTRA DE MATERIA PRIMA



PATRÓN GRÁFICO



PALETA DE COLOR



OFICIO

Tejeduría

TECNICA

Crochet y telar



PROYECTO ETNIAS:
Convenio Interadministrativo No. 285 del 2018

PRODUCTO:

Mochila 12 Meses

COMUNIDAD:

EL Tranal

DISEÑADOR LIDER:

Omar Martinez

PROPUESTA REALIZADA POR:

Yury Alejandra Cuaran

RENDERIZADO POR:

Yury Alejandra Cuaran

FECHA:

12/08/2018

GOBIERNO DE COLOMBIA



FICHA DE BOCETO

REFERENTE



MUESTRA DE MATERIA PRIMA



PATRÓN G



PALETA DE COLOR

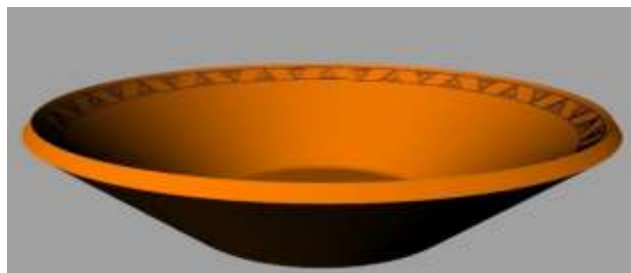
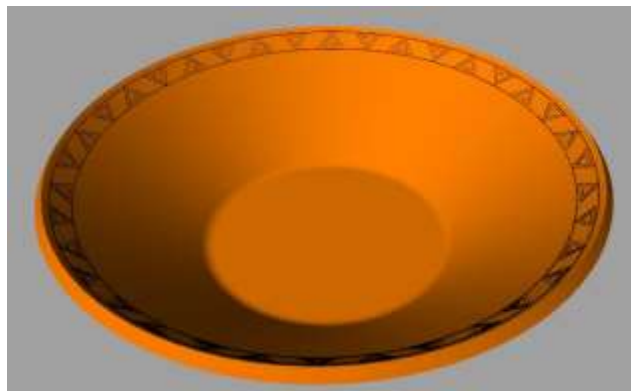
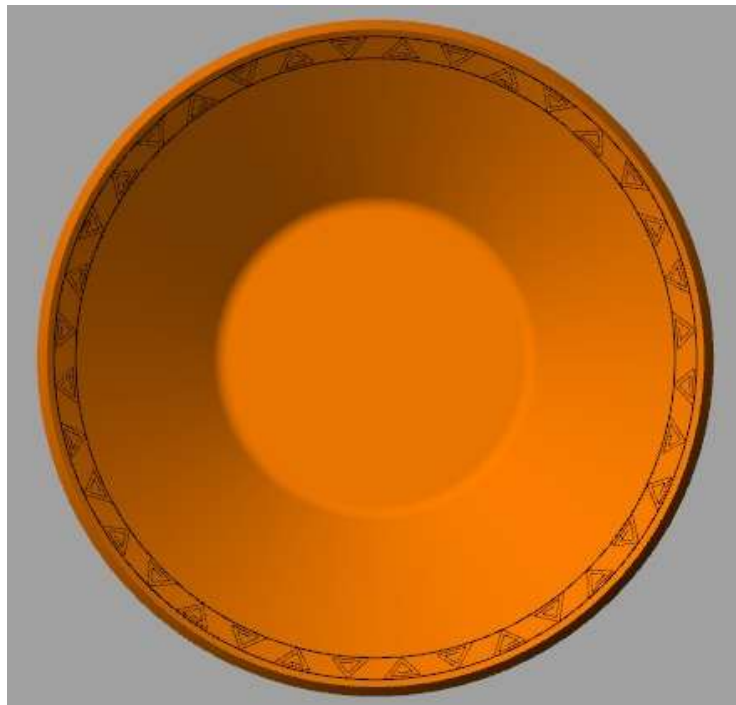


OFICIO

Alfarería

TECNICA

Torno



PROYECTO ETNIAS:
Convenio Interadministrativo No. 285 del 2018

PRODUCTO:

Callana /producto nacional

COMUNIDAD:

EL Tranal

DISEÑADOR LIDER:

Omar Martinez

PROPUESTA REALIZADA POR:

Yury Alejandra Cuaran

RENDERIZADO POR:

Yury Alejandra Cuaran

FECHA:

12/08/2018

GOBIERNO DE COLOMBIA



FICHA DE BOCETO

REFERENTE



MUESTRA DE MATERIA PRIMA



PATRÓN G



PALETA DE COLOR



OFICIO

Alfarería

TECNICA

Torno



PROYECTO ETNIAS:
Convenio Interadministrativo No. 285 del 2018

PRODUCTO:

Chichera

COMUNIDAD:

EL Tranal

DISEÑADOR LIDER:

Omar Martinez

PROPUESTA REALIZADA POR:

Yury Alejandra Cuaran

RENDERIZADO POR:

Yury Alejandra Cuaran

FECHA:

12/08/2018

GOBIERNO DE COLOMBIA



REFERENTE



MUESTRA DE MATERIA PRIMA



PATRÓN G



PALETA DE COLOR

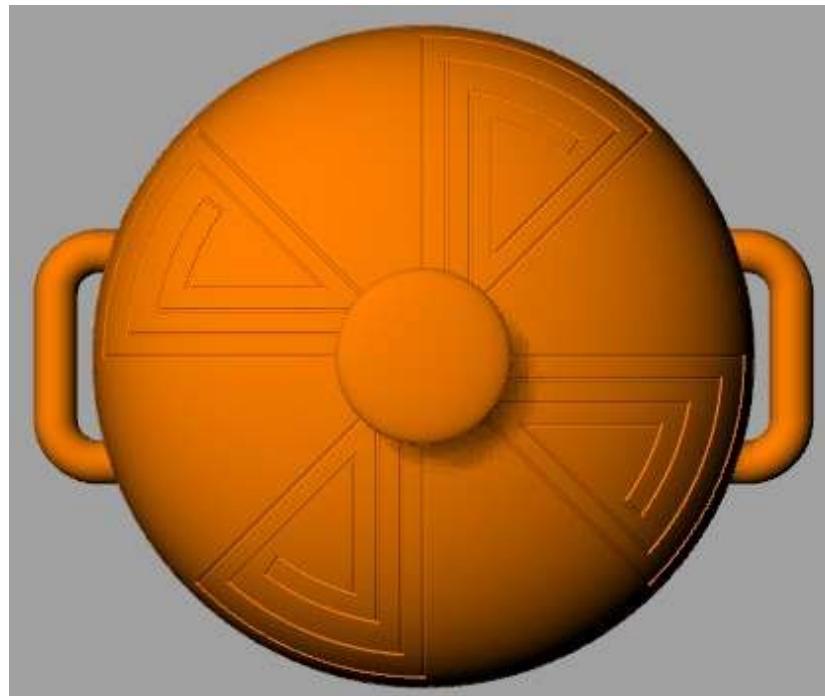
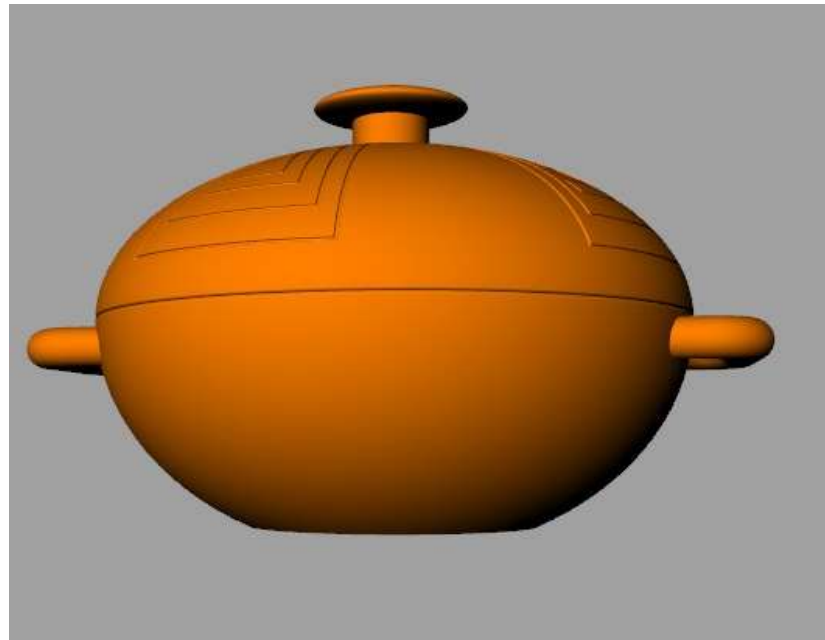


OFICIO

Alfarería

TECNICA

Torno



PROYECTO ETNIAS:
Convenio Interadministrativo No. 285 del 2018

PRODUCTO:

Arrocera

COMUNIDAD:

EL Tranal

DISEÑADOR LIDER:

Omar Martinez

PROPUESTA REALIZADA POR:

Yury Alejandra Cuaran

RENDERIZADO POR:

Yury Alejandra Cuaran

FECHA:

12/08/2018

GOBIERNO DE COLOMBIA



FICHA DE BOCETO