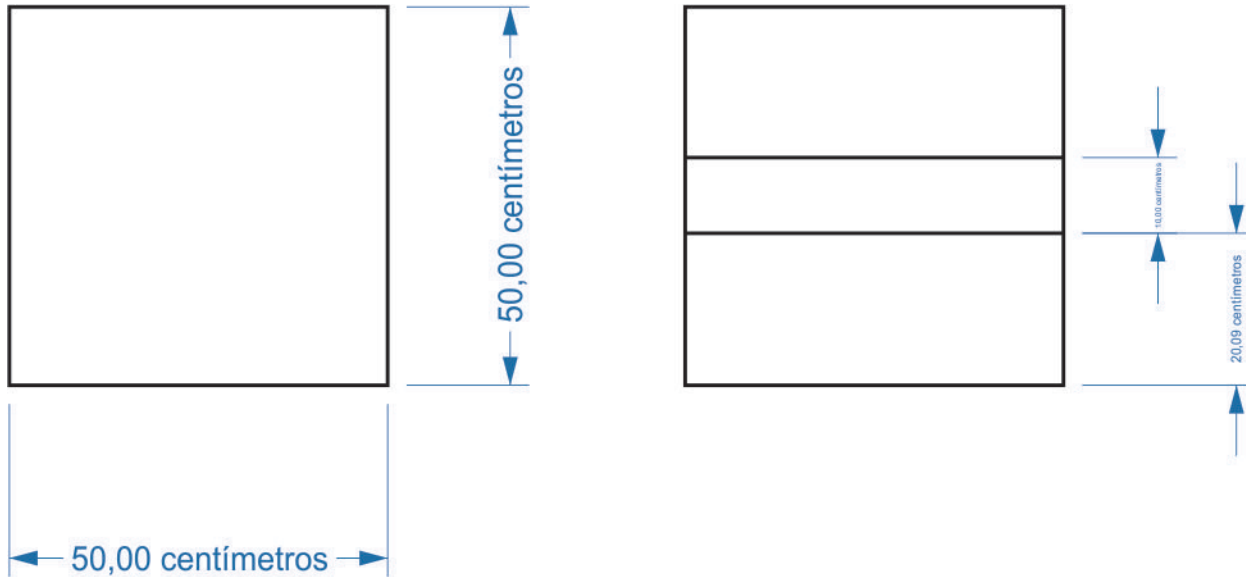


| No. | Pieza   | Material      | Cant | Porc% |
|-----|---------|---------------|------|-------|
| 1   | Pesebre | Amero de maíz | 1    | 100%  |

Tabla de Componentes

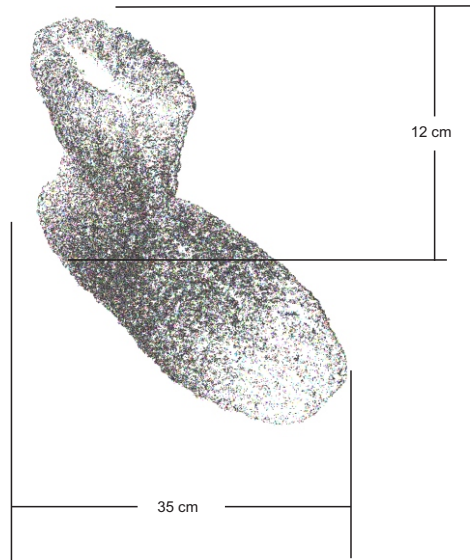
|  |  |  |   |
|--|--|--|---|
| Nombre de la pieza <b>Pesebre</b>  |  | Referencia: ESC. 1:20  |   |
| Oficio: Trabajo en amero de maíz   |  | Tecnica: Armado  |   |
| Materia Prima: Amero de maíz   |  |  |   |
| Especificaciones Técnicas:<br>Armado en amero de maíz  |  |  |   |
| Color: <b>Café</b>   | Capacidad de Producción / mes: <b>24</b> | Dimensiones Generales  |   |
| Peso (gr.): <b>20</b>  | Precio Unitario <b>\$25.000</b>          | Precio por Mayor   |   |
| Artesano: <b>Adriana Arango - Carmen Guapo</b>   |  | Telefono: <b>42080520 / 41641843</b>                               |   |
| Grupo o Taller: <b>Sopó</b>  | Departamento: <b>Cundinamarca</b>        | Municipio: <b>Sopó</b>   |   |
| Certificado Hecho a mano: <input type="checkbox"/> Si <input checked="" type="checkbox"/> No | Centro Poblado: <b>Sopó</b>              | <input checked="" type="checkbox"/> Resguardo Caserio              | <input checked="" type="checkbox"/> Localidad Vereda <input type="checkbox"/> N/A Corregimiento |
| Observaciones:   |  |  | Terminado <input type="checkbox"/> En Proceso <input type="checkbox"/>                          |
| Responsable: <b>Gabriela Oliva E.</b>  | Dibujante: <b>Gabriela Oliva E.</b>      |  |   |
| Aprobado por:  | Fecha: <b>13/11/2019</b>                 | <input type="checkbox"/> Referentes <input type="checkbox"/> Línea | Muestra <input checked="" type="checkbox"/> <input type="checkbox"/>                            |



| No. | Pieza | Material     | Cant | Porc% |
|-----|-------|--------------|------|-------|
| 1   | Bolso | Lana y cuero | 1    | 100%  |

Tabla de Componentes

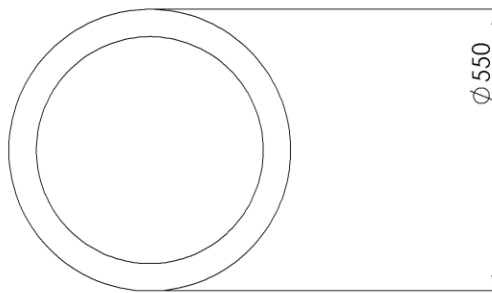
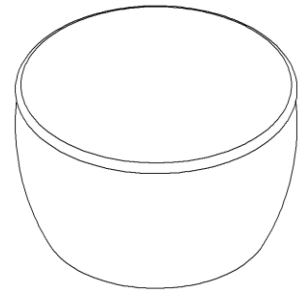
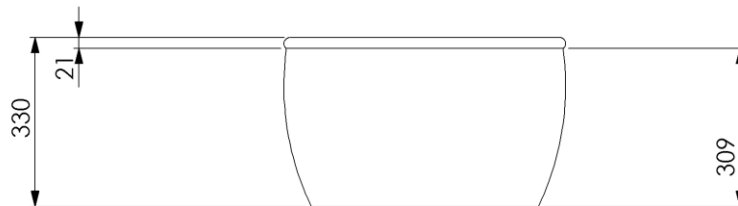
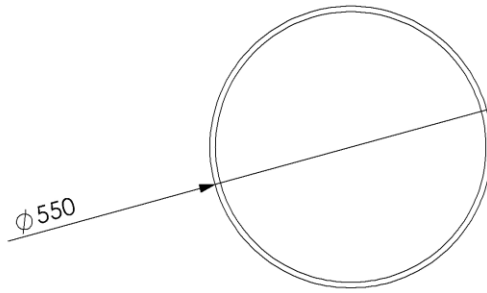
|  |   |  |  |
|--|---|--|--|
| Nombre de la pieza <b>Throw</b>  |   | Referencia: <b>ESC. 1:20</b>                                       |  |
| Oficio: <b>Tejeduría</b>   |   | Tecnica: <b>Telar</b>  |  |
| Especificaciones Técnicas: <b>Tejido en telar</b>  |   | Materia Prima: <b>Lana y cuero</b>                                 |  |
| Color: <b>Café, beige</b>  | Capacidad de Producción / mes: <b>8</b> | Dimensiones Generales  |  |
| Peso (gr.): <b>450</b>   | Precio Unitario <b>\$110.000</b>        | Precio por Mayor   | Largo: <b>160</b>  |
| Artesano: <b>Aida Durán</b>  | Telefono: <b>3213944134</b>             | Ancho: <b>60</b>   | Alto: <b>60</b>  |
| Grupo o Taller: <b>La Calera</b>   | Departamento: <b>Cundinamarca</b>       | Municipio: <b>La Calera</b>  | Diametro:  |
| Certificado Hecho a mano: <input type="checkbox"/> Si <input checked="" type="checkbox"/> No | Centro Poblado: <b>La Calera</b>        | <input checked="" type="checkbox"/> Resguardo Caserio              | <input checked="" type="checkbox"/> Localidad Vereda <input checked="" type="checkbox"/> N/A Corregimiento |
| Observaciones:   |   |  | Terminado <input type="checkbox"/> En Proceso <input type="checkbox"/>                                     |
| Responsable: <b>Gabriela Oliva E.</b>  | Dibujante: <b>Gabriela Oliva E.</b>     |  |  |
| Aprobado por:  | Fecha: <b>13/11/2019</b>                | <input type="checkbox"/> Referentes <input type="checkbox"/> Línea | Muestra <input checked="" type="checkbox"/> <input type="checkbox"/>                                       |



| No. | Pieza    | Material  | Cant | Porc% |
|-----|----------|-----------|------|-------|
| 1   | Babuchas | Lana 100% | 1    | 100%  |

Tabla de Componentes

|  |  |  |   |
|--|--|--|---|
| Nombre de la pieza <b>Babuchas</b>   |  | Referencia: ESC. 1:20  |   |
| Oficio: <b>Tejeduría</b>   | Técnica: <b>Dos agujas</b>               | Materia Prima: <b>Lana 100%</b>                                    |   |
| Especificaciones Técnicas:<br><b>Tejido en dos agujas en Lana 100%</b>                       |  |  |   |
| Color: <b>Café, beige</b>  | Capacidad de Producción / mes: <b>12</b> | Dimensiones Generales  |   |
| Peso (gr.): <b>100</b>   | Precio Unitario <b>\$25.000</b>          | Precio por Mayor   | Largo: <b>35</b>  |
| Artesano: <b>Arcelia Avellaneda</b>  | Telefono: <b>3016601375</b>              |  | Ancho: <b>12</b>  |
| Grupo o Taller:  | Departamento: <b>Cundinamarca</b>        | Municipio: <b>La Calera</b>  |   |
| Certificado Hecho a mano: <input type="checkbox"/> Si <input checked="" type="checkbox"/> No | Centro Poblado: <b>La Calera</b>         | <input checked="" type="checkbox"/> Resguardo Caserio              | <input checked="" type="checkbox"/> Localidad Vereda <input type="checkbox"/> N/A Corregimiento |
| Observaciones:   |  |  | Terminado <input type="checkbox"/><br>En Proceso <input type="checkbox"/>                       |
| Responsable: <b>Gabriela Oliva E.</b>  | Dibujante: <b>Gabriela Oliva E.</b>      |  |   |
| Aprobado por:  | Fecha: <b>13/11/2019</b>                 | <input type="checkbox"/> Referentes <input type="checkbox"/> Línea |   |



| No. | Pieza      | Material | Cant | Porc% |
|-----|------------|----------|------|-------|
| 1   | Contenedor | Algodón  | 1    | 100%  |

Tabla de Componentes

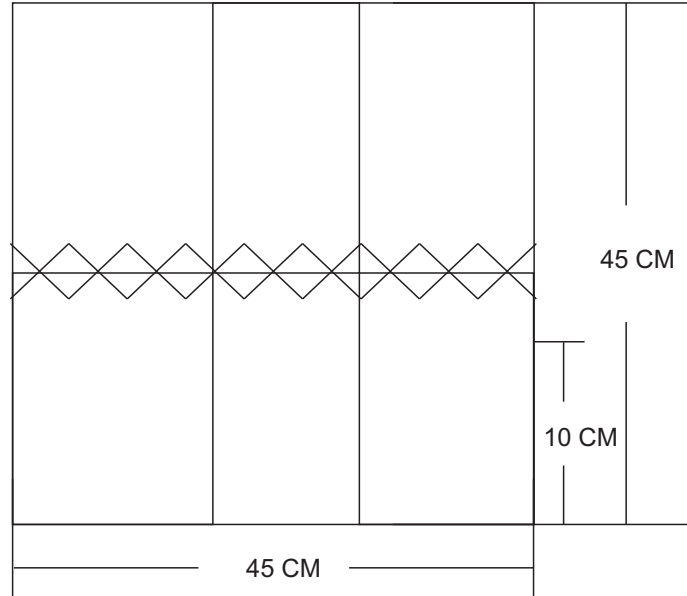
|  |  |  |   |
|--|--|--|---|
| Nombre de la pieza <b>Contenedor</b>   |  | Referencia: ESC. 1:20  |   |
| Oficio: <b>Tejeduría</b>   |  | Tecnica: <b>Croché</b>   |   |
| Materia Prima: <b>algodón motón</b>  |  |  |   |
| Especificaciones Técnicas:<br><b>Tejido en croché, algodón motón</b>                         |  |  |   |
| Color: <b>Café, beige</b>  | Capacidad de Producción / mes: <b>10</b> | Dimensiones Generales  |   |
| Peso (gr.): <b>1700</b>  | Precio Unitario <b>\$85.000</b>          | Precio por Mayor   |   |
| Artesano: <b>Janeth Gerena</b>   | Telefono: <b>3222190537</b>              | Largo:   | Ancho: Alto: Diámetro: <b>30 20</b>   |
| Grupo o Taller:  | Departamento: <b>Cundinamarca</b>        | Municipio: <b>La Calera</b>  |   |
| Certificado Hecho a mano: <input type="checkbox"/> Si <input checked="" type="checkbox"/> No | Centro Poblado:                          | <input checked="" type="checkbox"/> Resguardo Caserio              | <input checked="" type="checkbox"/> Localidad Vereda <input type="checkbox"/> N/A Corregimiento |
| Observaciones:   |  |  | Terminado <input type="checkbox"/> En Proceso <input type="checkbox"/>                          |
| Responsable: <b>Gabriela Oliva E.</b>  | Dibujante: <b>Gabriela Oliva E.</b>      |  |   |
| Aprobado por:  | Fecha: <b>13/11/2019</b>                 | <input type="checkbox"/> Referentes <input type="checkbox"/> Línea | Muestra <input checked="" type="checkbox"/> <input type="checkbox"/>                            |



| No. | Pieza | Material | Cant | Porc% |
|-----|-------|----------|------|-------|
| 1   | Bolso | Cuero    | 1    | 100%  |

Tabla de Componentes

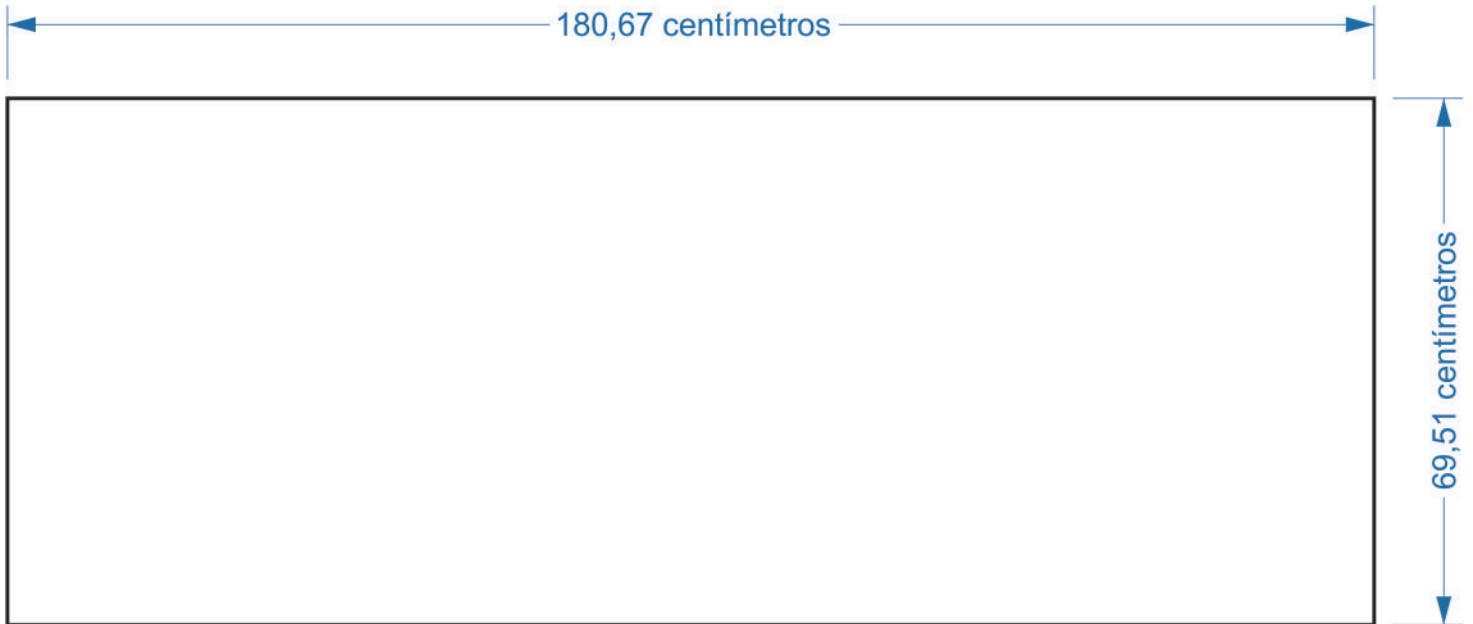
|  |   |   |                     |
|--|---|---|---------------------|
| Nombre de la pieza <b>Bolso</b>  |   | Referencia: <b>ESC. 1:20</b>  |                     |
| Oficio: <b>Trabajo en cuero</b>  |   | Tecnica: <b>Marroquinería</b>   |                     |
| Materia Prima: <b>Cuero</b>  |   |   |                     |
| Especificaciones Técnicas:<br><b>Trabajo encuero</b>   |   |   |                     |
| Color: <b>Café, beige</b>  | Capacidad de Producción / mes: <b>100</b> | Dimensiones Generales   |                     |
| Peso (gr.): <b>70</b>  | Precio Unitario <b>\$45.000</b>           | Precio por Mayor  |                     |
| Artesano: <b>Julieth Betancurt</b>   | Telefono: <b>3138653697</b>               | Largo:  | Ancho:              |
| Grupo o Taller:  | Departamento: <b>Cundinamarca</b>         | Alto: <b>30</b>   | Diametro: <b>20</b> |
| Certificado Hecho a mano: <input type="checkbox"/> Si <input checked="" type="checkbox"/> No | Centro Poblado: <b>La Calera</b>          | Municipio: <b>La Calera</b>   |                     |
| Observaciones:   |   | <input checked="" type="checkbox"/> Resguardo Caserio <input checked="" type="checkbox"/> Localidad Vereda <input checked="" type="checkbox"/> N/A Corregimiento    |                     |
| Responsable: <b>Gabriela Oliva E.</b>  | Dibujante: <b>Gabriela Oliva E.</b>       | <input type="checkbox"/> Referentes <input type="checkbox"/> Línea <b>Muestra</b> <input checked="" type="checkbox"/> Terminado <input type="checkbox"/> En Proceso |                     |
| Aprobado por:  | Fecha: <b>13/11/2019</b>                  |   |                     |



| No. | Pieza | Material  | Cant | Porc% |
|-----|-------|-----------|------|-------|
| 1   | Cojín | Lana 100% | 1    | 100%  |

Tabla de Componentes

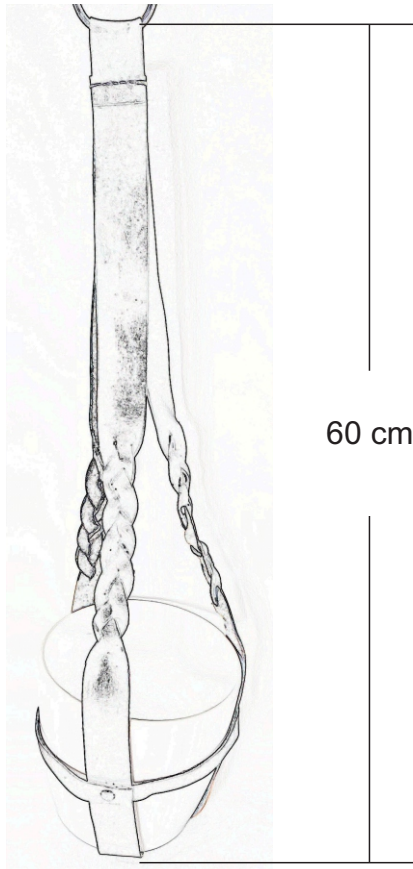
|  |  |  |  |
|--|--|--|--|
| Nombre de la pieza <b>Cojín</b>  |  | Referencia: ESC. 1:20  |  |
| Oficio: <b>Tejeduría</b>   | Tecnica: <b>Dos agujas</b>               | Materia Prima: <b>Lana 100%</b>                                    |  |
| Especificaciones Técnicas:<br><b>Tejido en dos agujas</b>                                    |  |  |  |
| Color: <b>Café</b>   | Capacidad de Producción / mes: <b>60</b> | Dimensiones Generales  |  |
| Peso (gr.): <b>300</b>   | Precio Unitario <b>\$65.000</b>          | Precio por Mayor   | Largo: <b>45</b>   |
| Artesano: <b>Leopoldina Jimenez</b>  | Telefono: <b>3057067631</b>              | Ancho: <b>45</b>   | Alto: <b>45</b>  |
| Grupo o Taller: <b>Sopó</b>  | Departamento: <b>Cundinamarca</b>        | Municipio: <b>Sopó</b>   |  |
| Certificado Hecho a mano: <input type="checkbox"/> Si <input checked="" type="checkbox"/> No | Centro Poblado: <b>Sopó</b>              | <input checked="" type="checkbox"/> Resguardo Caserio              | <input checked="" type="checkbox"/> Localidad Vereda <input checked="" type="checkbox"/> N/A Corregimiento |
| Observaciones:   |  |  | Terminado <input type="checkbox"/><br>En Proceso <input type="checkbox"/>                                  |
| Responsable: <b>Gabriela Oliva E.</b>  | Dibujante: <b>Gabriela Oliva E.</b>      |  |  |
| Aprobado por:  | Fecha: <b>13/11/2019</b>                 | <input type="checkbox"/> Referentes <input type="checkbox"/> Línea |  |
|  |  |  | Muestra <input checked="" type="checkbox"/> <input type="checkbox"/>                                       |



| No. | Pieza | Material  | Cant | Porc% |
|-----|-------|-----------|------|-------|
| 1   | Throw | Lana 100% | 1    | 100%  |

Tabla de Componentes

|  |   |  |  |
|--|---|--|--|
| Nombre de la pieza <b>Throw</b>  |   | Referencia: <b>ESC. 1:20</b>                                       |  |
| Oficio: <b>Tejeduría</b>   | Tecnica: <b>Telar</b>                     | Materia Prima: <b>Lana 100%</b>                                    |  |
| Especificaciones Técnicas:<br><b>Lana 100%</b>   |   |  |  |
| Color: <b>Paleta de color</b>  | Capacidad de Producción / mes: <b>100</b> | Dimensiones Generales  |  |
| Peso (gr.): <b>2500</b>  | Precio Unitario <b>\$100.000</b>          | Precio por Mayor   | Largo: <b>1.80</b>   |
| Artesano: <b>Lilia Escobar Rozo</b>  | Telefono: <b>3114685093</b>               | Ancho: <b>70</b>   | Alto: <b></b>  |
| Grupo o Taller:  | Departamento: <b>Cundinamarca</b>         | Municipio: <b>La Calera</b>  | Diametro: <b></b>  |
| Certificado Hecho a mano: <input type="checkbox"/> Si <input checked="" type="checkbox"/> No | Centro Poblado: <b>La Calera</b>          | <input checked="" type="checkbox"/> Resguardo Caserio              | <input checked="" type="checkbox"/> Localidad Vereda <input checked="" type="checkbox"/> N/A Corregimiento |
| Observaciones:   |   |  | Terminado <input type="checkbox"/> En Proceso <input type="checkbox"/>                                     |
| Responsable: <b>Gabriela Oliva E.</b>  | Dibujante: <b>Gabriela Oliva E.</b>       |  |  |
| Aprobado por:  | Fecha: <b>15/11/2019</b>                  | <input type="checkbox"/> Referentes <input type="checkbox"/> Línea | Muestra <input checked="" type="checkbox"/> <input type="checkbox"/>                                       |

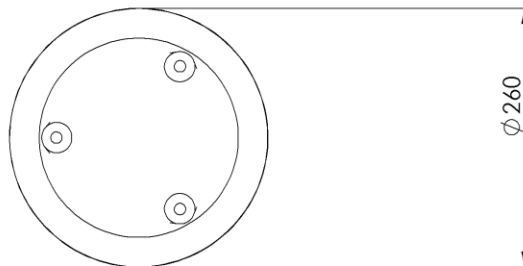
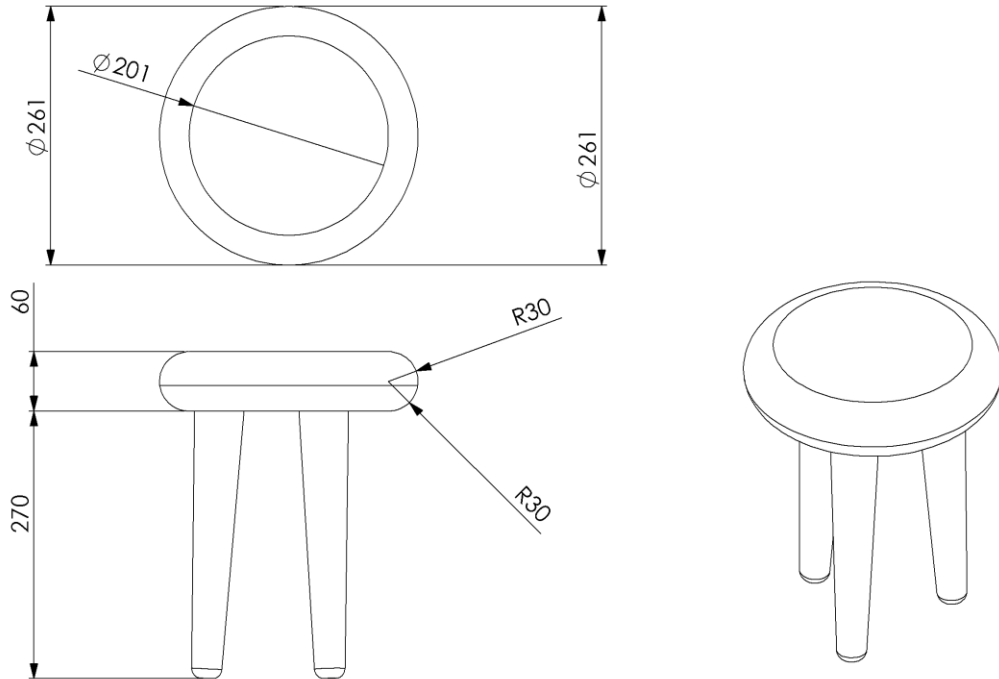


| No. | Pieza        | Material | Cant | Porc% |
|-----|--------------|----------|------|-------|
| 1   | Portamateras | Cuero    | 1    | 100%  |

Tabla de Componentes

|  |   |  |  |
|--|---|--|--|
| Nombre de la pieza <b>Portamateras</b>   |   | Referencia: ESC. 1:20  |  |
| Oficio: <b>Trabajo en cuero</b>  | Tecnica: <b>Marroquinería</b>             | Materia Prima: <b>Cuero</b>  |  |
| Especificaciones Técnicas:<br><b>Trabajo encuero y papel</b>                                 |   |  |  |
| Color: <b>Café, beige</b>  | Capacidad de Producción / mes: <b>100</b> | Dimensiones Generales  |  |
| Peso (gr.): <b>70</b>  | Precio Unitario <b>\$30.000</b>           | Precio por Mayor   | Largo: <b>30</b>   |
| Artesano: <b>Margarita Torres</b>  | Telefono: <b>3138937121</b>               | Alto: <b>20</b>  | Diametro: <b>20</b>  |
| Grupo o Taller:  | Departamento: <b>Cundinamarca</b>         | Municipio: <b>La Calera</b>  |  |
| Certificado Hecho a mano: <input type="checkbox"/> Si <input checked="" type="checkbox"/> No | Centro Poblado: <b>La Calera</b>          | <input checked="" type="checkbox"/> Resguardo Caserio              | <input checked="" type="checkbox"/> Localidad Vereda <input checked="" type="checkbox"/> N/A Corregimiento |
| Observaciones:   |   |  | Terminado <input type="checkbox"/> En Proceso <input type="checkbox"/>                                     |
| Responsable: <b>Gabriela Oliva E.</b>  | Dibujante: <b>Gabriela Oliva E.</b>       |  |  |
| Aprobado por:  | Fecha: <b>13/11/2019</b>                  | <input type="checkbox"/> Referentes <input type="checkbox"/> Línea | Muestra <input checked="" type="checkbox"/> <input type="checkbox"/>                                       |

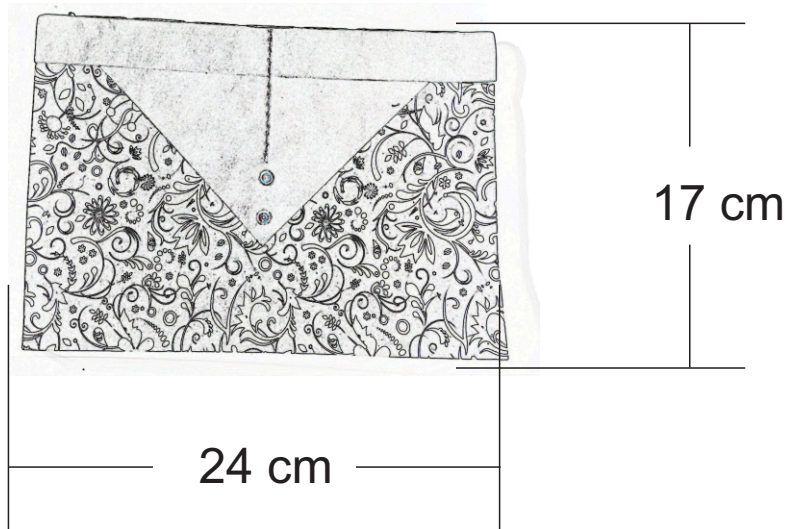




| No. | Pieza        | Material         | Cant | Porc% |
|-----|--------------|------------------|------|-------|
| 1   | puf infantil | madera y fieltro | 1    | 100%  |

Tabla de Componentes

|   |  |  |   |
|---|--|--|---|
| Nombre de la pieza <b>Puf infantil</b>  |  | Referencia: <b>ESC. 1:20</b>                                       |   |
| Oficio: <b>Tejeduría</b>  |  | Tecnica: <b>fieltro</b>  |   |
|   |  | Materia Prima: <b>madera y trapillo</b>                            |   |
| Especificaciones Técnicas:<br><b>Tejeduria en fieltro, lana 100% y madera acabado natural</b> |  |  |   |
| Color: <b>Café, beige</b>   | Capacidad de Producción / mes: <b>20</b> | <b>Dimensiones Generales</b>                                       |   |
| Peso (gr.): <b>1700</b>   | Precio Unitario <b>\$100.000</b>         | Precio por Mayor   |   |
| Artesano: <b>Maritza Rodriguezn</b>   |  | Telefono: <b>3112378567</b>  |   |
| Grupo o Taller:   | Departamento: <b>Cundinamarca</b>        | Municipio: <b>La Calera</b>  |   |
| Certificado Hecho a mano: <input type="checkbox"/> Si <input checked="" type="checkbox"/> No  | Centro Poblado: <b>La Calera</b>         | <input checked="" type="checkbox"/> Resguardo Caserio              | <input checked="" type="checkbox"/> Localidad Vereda <input type="checkbox"/> N/A Corregimiento |
| Observaciones:  |  |  | Terminado <input type="checkbox"/> En Proceso <input type="checkbox"/>                          |
| Responsable: <b>Gabriela Oliva E.</b>   |  | Dibujante: <b>Gabriela Oliva E.</b>                                |   |
| Aprobado por:   | Fecha: <b>13/11/2019</b>                 | <input type="checkbox"/> Referentes <input type="checkbox"/> Línea | Muestra <input checked="" type="checkbox"/> <input type="checkbox"/>                            |



| No. | Pieza   | Material      | Cant | Porc% |
|-----|---------|---------------|------|-------|
| 1   | Agendas | Cuero y papel | 1    | 100%  |

Tabla de Componentes

|  |  |   |  |
|--|--|---|--|
| Nombre de la pieza <b>Agendas</b>  |  | Referencia: ESC. 1:20   |  |
| Oficio: Trabajo en cuero   |  | Tecnica: Marroquinería  |  |
|  |  | Materia Prima: Cuero y papel  |  |
| Especificaciones Técnicas:<br>Trabajo encuero y papel  |  |   |  |
| Color: <b>Café, beige</b>  |  | Capacidad de Producción / mes: <b>40</b>  |  |
| Peso (gr.): <b>1700</b>  |  | Precio Unitario <b>\$48.000</b>   |  |
| Artesano: <b>Martha Cubides</b>  |  | Telefono: <b>3164496877</b>   |  |
| Grupo o Taller:  |  | Departamento: <b>Cundinamarca</b>   |  |
| Certificado Hecho a mano: <input type="checkbox"/> Si <input checked="" type="checkbox"/> No |  | Municipio: <b>La Calera</b>   |  |
| Observaciones:   |  | Centro Poblado: <b>La Calera</b>  |  |
| Responsable: <b>Gabriela Oliva E.</b>  |  | Dibujante: <b>Gabriela Oliva E.</b>   |  |
| Aprobado por:  |  | Fecha: <b>13/11/2019</b>  |  |
|  |  | <input type="checkbox"/> Referentes <input type="checkbox"/> Línea <input checked="" type="checkbox"/> Muestra <input type="checkbox"/> |  |
|  |  | Terminado <input type="checkbox"/> En Proceso <input type="checkbox"/>  |  |



| No. | Pieza   | Material                   | Cant | Porc% |
|-----|---------|----------------------------|------|-------|
| 1   | Muñecos | algodón 70% y acrílico 30% | 1    | 100%  |

Tabla de Componentes

|  |  |  |   |
|--|--|--|---|
| Nombre de la pieza <b>Muñecos</b>  |  | Referencia: ESC. 1:20  |   |
| Oficio: <b>Tejeduría</b>   | Técnica: <b>Dos agujas</b>               | Materia Prima: <b>algodón 70% y acrílico 30%</b>                   |   |
| Especificaciones Técnicas:<br><b>Tejido en dos agujas</b>                                    |  |  |   |
| Color: <b>Café, beige</b>  | Capacidad de Producción / mes: <b>50</b> | Dimensiones Generales  |   |
| Peso (gr.): <b>300</b>   | Precio Unitario <b>\$80.000</b>          | Precio por Mayor   | Largo: <b>40</b>  |
| Artesano: <b>Miriam Alarcón</b>  | Telefono: <b>3134119578</b>              | Ancho: <b>18</b>   | Alto: <b>40</b>   |
| Grupo o Taller: <b>Sopó</b>  | Departamento: <b>Cundinamarca</b>        | Municipio: <b>Sopó</b>   | Diametro:   |
| Certificado Hecho a mano: <input type="checkbox"/> Si <input checked="" type="checkbox"/> No | Centro Poblado: <b>Sopó</b>              | <input checked="" type="checkbox"/> Resguardo Caserio              | <input checked="" type="checkbox"/> Localidad Vereda <input type="checkbox"/> N/A Corregimiento |
| Observaciones:   |  |  | Terminado <input type="checkbox"/> En Proceso <input type="checkbox"/>                          |
| Responsable: <b>Gabriela Oliva E.</b>  | Dibujante: <b>Gabriela Oliva E.</b>      |  |   |
| Aprobado por:  | Fecha: <b>13/11/2019</b>                 | <input type="checkbox"/> Referentes <input type="checkbox"/> Línea | Muestra <input checked="" type="checkbox"/> <input type="checkbox"/>                            |