



“FORTALECIMIENTO DE LA ACTIVIDAD ARTESANAL, UNA ALTERNATIVA DE  
DESARROLLO ECONÓMICO LOCAL Y REGIONAL 2019-2023 NACIONAL”

## **Componentes de diseño y producción desde el Laboratorio de innovación y diseño Norte de Santander**

### **ANEXO**

FICHAS TÉCNICAS DE PRODUCTO

David García

Diseñador Regional - Contratista

ADC-2021-187

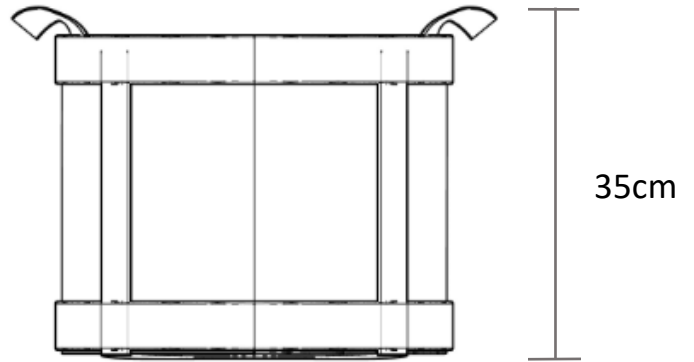
Subgerencia de Desarrollo y Fortalecimiento del Sector Artesanal

ARTESANÍAS DE COLOMBIA S.A.

Santander, 30 de noviembre de 2021



VISTA ALZADO



VISTA LATERAL



No.	Pieza	Material	Cant	Porc%
1	Estructura - correas	Cuero	1	50%
2	Contenedor	Lino jaspeado	1	50%

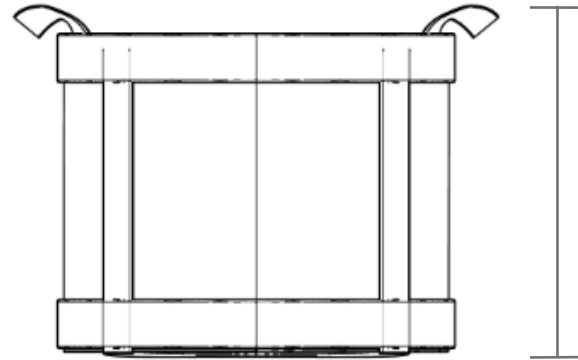
**Tabla de Componentes**

Nombre de la pieza: Contenedor hojas grande		Referencia: ESC.	
Oficio: Trabajo en cuero	Técnica: Corte y ensamble	Materia Prima: Cuero y lino jaspeado	
Especificaciones Técnicas:			
Color: Beige - café y negro	Capacidad de Producción /mes: 10	Dimensiones Generales	
Peso (gr.): 300 grms	Precio Unitario: 75.000 – 90.000	Precio por Mayor:	Largo: Ancho: Alto: Diámetro:
Artesano: Sandra Sarmiento	Teléfono: 3143015953	30 cm	35 cm
Grupo o Taller:	Departamento: Norte de Santander	Municipio: Cúcuta	
Certificado Hecho a mano: <input type="checkbox"/> Si <input checked="" type="checkbox"/> No	Centro Poblado: NA	<input checked="" type="checkbox"/> Resguardo Caserio	<input checked="" type="checkbox"/> Localidad Vereda <input checked="" type="checkbox"/> N/A Corregimiento
Observaciones:			Terminado <input checked="" type="checkbox"/> En Proceso <input type="checkbox"/>
Responsable: Diseñador Regional David García	Dibujante: Diseñador Regional David García		
Aprobado por: Diseñador Líder Samuel López	Fecha:	<input type="checkbox"/> Referentes <input checked="" type="checkbox"/> Línea	Muestra <input checked="" type="checkbox"/> <input type="checkbox"/>



21cm

VISTA ISOMÉTRICO



25cm

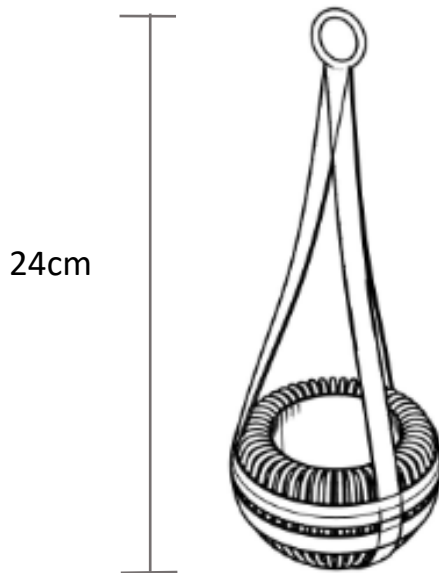
VISTA LATERAL



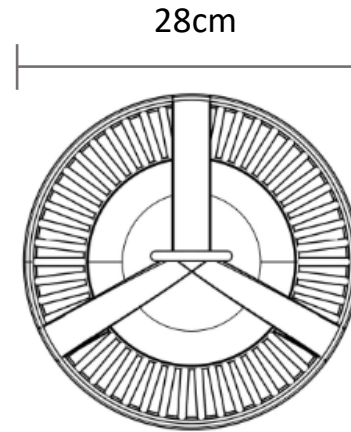
No.	Pieza	Material	Cant	Porc%
1	Estructura - correas	Cuero	1	50%
2	Contenedor	Lino jaspeado	1	50%

Tabla de Componentes

Nombre de la pieza: Contenedor hojas mediano		Referencia: ESC.	
Oficio: Trabajo en cuero	Técnica: Corte y ensamblaje	Materia Prima: Cuero y lino jaspeado	
Especificaciones Técnicas:			
Color: Beige - café y negro	Capacidad de Producción /mes: 10	Dimensiones Generales	
Peso (gr.): 250 grms	Precio Unitario: 75.000 – 90.000	Precio por Mayor:	Largo: Ancho: Alto: Diámetro:
Artesano: Sandra Sarmiento	Teléfono: 3143015953	21 cm	25 cm
Grupo o Taller:	Departamento: Norte de Santander	Municipio: Cúcuta	
Certificado Hecho a mano: <input type="checkbox"/> Si <input checked="" type="checkbox"/> No	Centro Poblado: NA	<input checked="" type="checkbox"/> Resguardo Caserio	<input checked="" type="checkbox"/> Localidad Vereda <input checked="" type="checkbox"/> N/A Corregimiento
Observaciones:			Terminado <input type="checkbox"/> En Proceso <input type="checkbox"/>
Responsable: Diseñador Regional David García	Dibujante: Diseñador Regional David García		
Aprobado por: Diseñador Líder Samuel López	Fecha:	<input type="checkbox"/> Referentes <input checked="" type="checkbox"/> Línea	Muestra <input checked="" type="checkbox"/> <input type="checkbox"/>



VISTA ISOMÉTRICO



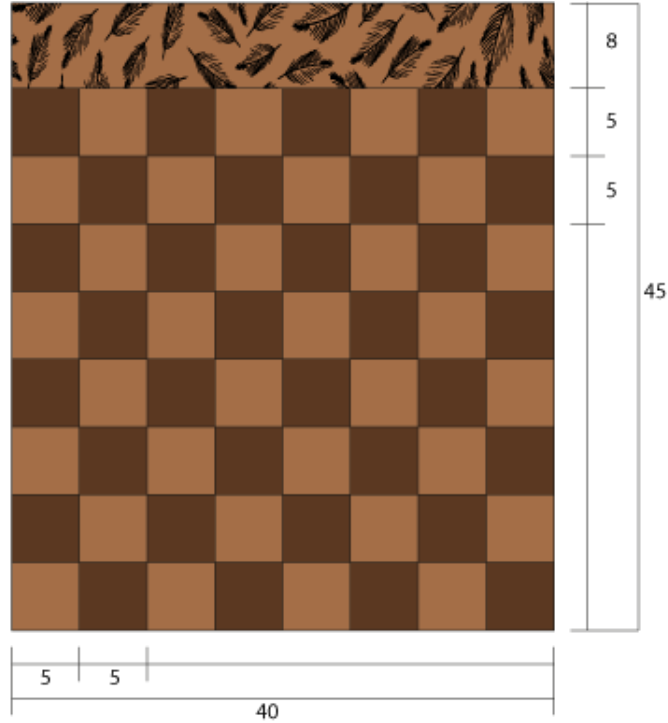
VISTA SUPERIOR



No.	Pieza	Material	Cant	Porc%
1	Estructura - correas	Cuero	1	50%
2	Contenedor	Mimbre	1	50%

Tabla de Componentes

Nombre de la pieza: <b>Matera cuero mimbre</b>		Referencia: <b>ESC.</b>	
Oficio: <b>Trabajo en cuero y cestería</b>		Técnica: <b>Corte – ensamble y entrecruzado</b>	
Materia Prima: <b>Cuero y mimbre</b>		Especificaciones Técnicas:	
Color: <b>Café</b>	Capacidad de Producción /mes: <b>10</b>	Dimensiones Generales	
Peso (gr.): <b>1500 grms</b>	Precio Unitario: <b>105.000</b>	Precio por Mayor:	Largo: <b>28 cm</b>
Artesano: <b>Sandra Sarmiento</b>	Teléfono: <b>3143015953</b>	Ancho: <b>24 cm</b>	Alto: <b>24 cm</b>
Grupo o Taller:	Departamento: <b>Norte de Santander</b>	Municipio: <b>Cúcuta</b>	Diámetro: <b>28 cm</b>
Certificado Hecho a mano: <input type="checkbox"/> Si <input checked="" type="checkbox"/> No	Centro Poblado: <b>NA</b>	<input checked="" type="checkbox"/> Resguardo Caserio	<input checked="" type="checkbox"/> Localidad Vereda <input checked="" type="checkbox"/> N/A Corregimiento
Observaciones:		Terminado <input checked="" type="checkbox"/> En Proceso <input type="checkbox"/>	
Responsable: <b>Diseñador Regional David García</b>	Dibujante: <b>Diseñador Regional David García</b>		
Aprobado por: <b>Diseñador Líder Samuel López</b>	Fecha:	<input type="checkbox"/> Referentes <input checked="" type="checkbox"/> Línea	Muestra <input checked="" type="checkbox"/> <input type="checkbox"/>



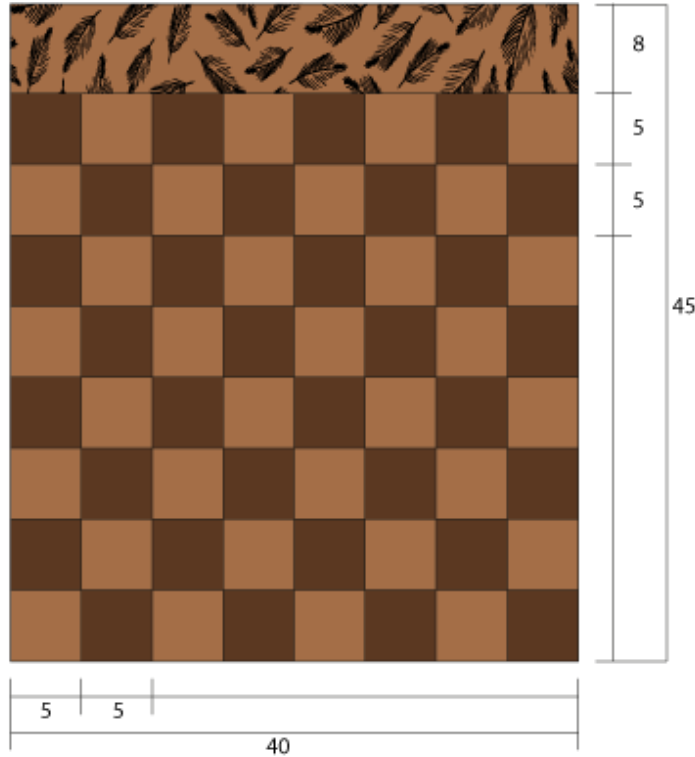
VISTA FRONTAL



No.	Pieza	Material	Cant	Porc%
1	Contenedor	Prana	1	100%

Tabla de Componentes

Nombre de la pieza: Contenedor tejido de plumas grande		Referencia: ESC.	
Oficio: Trabajo en tela	Técnica: Costura y pirograbado	Materia Prima: Tela prana	
Especificaciones Técnicas: Combinación de color en monocromía de terracota			
Color: Terracota oscuro - Terracota	Capacidad de Producción /mes: 20	Dimensiones Generales	
Peso (gr.): 400 grms	Precio Unitario: 90.000	Precio por Mayor:	Largo: Ancho: Alto: Diámetro:
Artesano: Carmen Isabel Rincón	Teléfono: 3116659864	40 cm	45 cm
Grupo o Taller:	Departamento: Santander	Municipio: Curití	
Certificado Hecho a mano: <input type="checkbox"/> Si <input checked="" type="checkbox"/> No	Centro Poblado: NA	<input type="checkbox"/> Resguardo Caserio	<input type="checkbox"/> Localidad Vereda <input checked="" type="checkbox"/> N/A Corregimiento
Observaciones:			Terminado <input checked="" type="checkbox"/> En Proceso <input type="checkbox"/>
Responsable: Diseñador Regional Manolo Flórez Calle	Dibujante: Diseñador Regional Manolo Flórez Calle		
Aprobado por: Diseñador Líder Samuel López	Fecha: 20/11/2020	<input type="checkbox"/> Referentes <input checked="" type="checkbox"/> Línea	Muestra <input checked="" type="checkbox"/> <input type="checkbox"/>

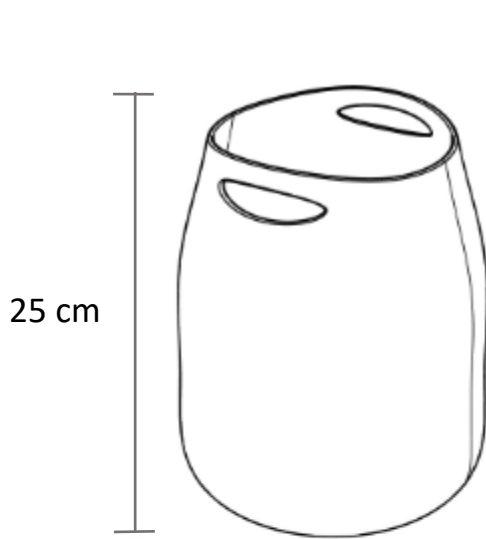


VISTA FRONTAL

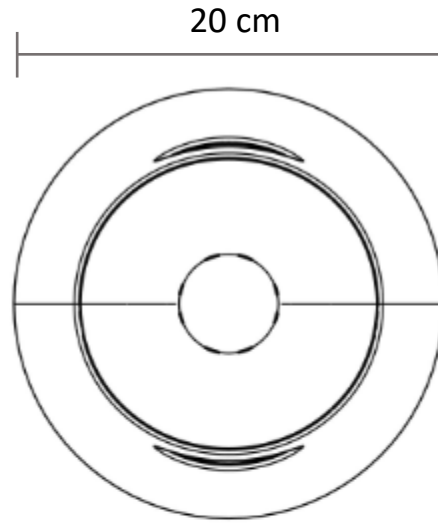


No.	Pieza	Material	Cant	Porc%
1	Manta	Algodón	1	100%
Tabla de Componentes				

Nombre de la pieza: Contenedor tejido de plumas mediano		Referencia: ESC.	
Oficio: Trabajo en tela	Técnica: Costura y pirograbado	Materia Prima: Tela prana	
Especificaciones Técnicas: Combinación de color en monocromía de terracota			
Color: Terracota oscuro - Terracota	Capacidad de Producción /mes: 20	Dimensiones Generales	
Peso (gr.): 400 grms	Precio Unitario: 90.000	Precio por Mayor:	Largo: Ancho: Alto: Diámetro:
Artesano: Carmen Isabel Rincón	Teléfono: 3116659864	40 cm	45 cm
Grupo o Taller:	Departamento: Santander	Municipio: Curití	
Certificado Hecho a mano: <input type="checkbox"/> Si <input checked="" type="checkbox"/> No	Centro Poblado: NA	<input type="checkbox"/> Resguardo Caserio	<input type="checkbox"/> Localidad Vereda <input checked="" type="checkbox"/> N/A Corregimiento
Observaciones:			Terminado <input checked="" type="checkbox"/> En Proceso <input type="checkbox"/>
Responsable: Diseñador Regional Manolo Flórez Calle		Dibujante: Diseñador Regional Manolo Flórez Calle	
Aprobado por: Diseñador Líder Samuel López		Fecha: 20/11/2020	<input type="checkbox"/> Referentes <input checked="" type="checkbox"/> Línea Muestra <input checked="" type="checkbox"/> <input type="checkbox"/>



VISTA ISOMÉTRICO



VISTA SUPERIOR



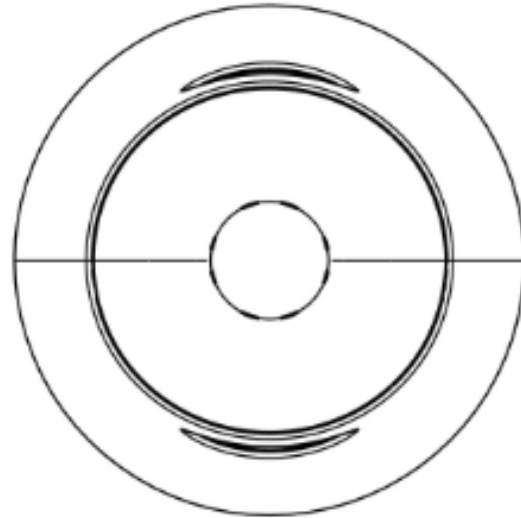
No.	Pieza	Material	Cant	Porc%
1	Contenedor	Hilo Macramé	1	100%

Tabla de Componentes

Nombre de la pieza: Contenedor de franjas tejido		Referencia: ESC.	
Oficio: Tejeduría	Técnica: Crochet	Materia Prima: Hilo Macramé	
Especificaciones Técnicas:			
Color: Beige y café claro	Capacidad de Producción /mes: 10	Dimensiones Generales	
Peso (gr.): 300 grms	Precio Unitario: 70.000	Precio por Mayor:	
Artesano:	Departamento: Norte de Santander	Municipio: Los Patios	
Certificado Hecho a mano: <input type="checkbox"/> Si <input checked="" type="checkbox"/> No	Centro Poblado: NA	<input type="checkbox"/> Resguardo Caserio <input type="checkbox"/> Localidad Vereda <input checked="" type="checkbox"/> N/A Corregimiento	
Observaciones: Para el desarrollo de esta propuesta se aprovecha el manejo y conocimiento de diferentes puntadas por parte de la artesana, permitiéndonos jugar con el cambio de color, que permitan plasmar patrones que simulan texturas naturales, y generar también un ejercicio de combinación de colores de tono sobre tono.			Terminado <input checked="" type="checkbox"/> En Proceso <input type="checkbox"/>
Responsable: Diseñador Regional David García	Dibujante: Diseñador regional David García		
Aprobado por: Diseñador Líder Samuel López	Fecha: XX / XX / 2021	<input type="checkbox"/> Referentes <input checked="" type="checkbox"/> Línea	Muestra <input checked="" type="checkbox"/> <input type="checkbox"/>



25cm



20cm

VISTA ISOMÉTRICO

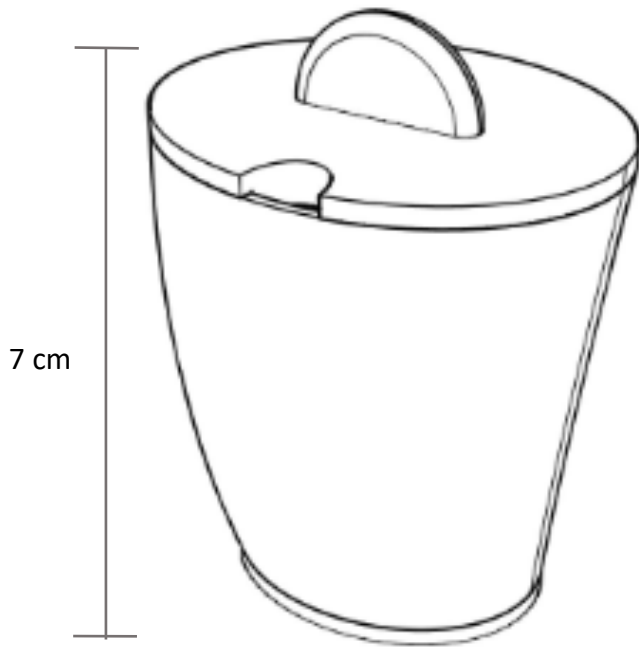
VISTA SUPERIOR



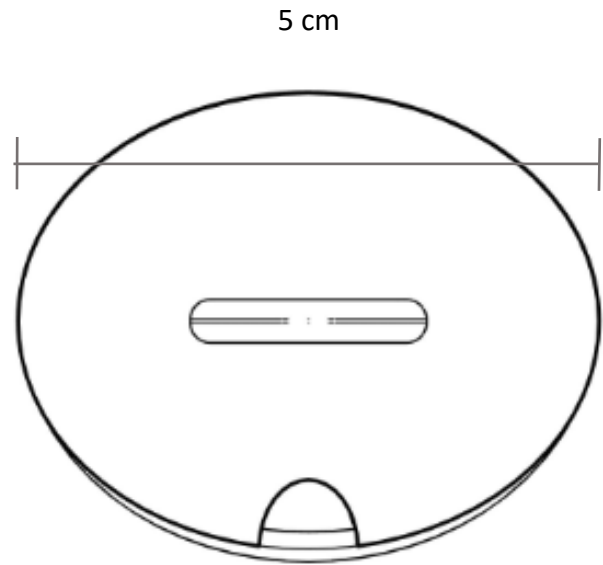
No.	Pieza	Material	Cant	Porc%
1	Contenedor	Hilo macramé	1	100%
Tabla de Componentes				

Nombre de la pieza: Contenedor estoraques		Referencia: ESC.	
Oficio: Tejeduría	Técnica: Crochet	Materia Prima: Hilo Macrame	
Especificaciones Técnicas:			
Color: Terracota, café medio y mostaza	Capacidad de Producción /mes: 10	Dimensiones Generales	
Peso (gr.): 300 gr	Precio Unitario: 80.000	Precio por Mayor:	Largo: Ancho: Alto: Diámetro:
Artesano: Zoila Brango	Teléfono: 3222813863	20 cm	25 cm 25 cm 25 cm
Grupo o Taller:	Departamento: Norte de Santander	Municipio: Los patios	
Certificado Hecho a mano: <input type="checkbox"/> Si <input checked="" type="checkbox"/> No	Centro Poblado: NA	<input type="checkbox"/> Resguardo Caserio	<input type="checkbox"/> Localidad Vereda <input checked="" type="checkbox"/> N/A Corregimiento
Observaciones: Se inicia tomando la idea de usar los estoraques como referentes, y a partir de pruebas de tejido se evaluó si se desarrolla mediante la aplicación de la textura ya sea solo visual o táctil. Dando como resultado tejido que toma la textura craquelada, uniéndolo con un ejercidos de combinación de color.			Terminado <input checked="" type="checkbox"/> En Proceso <input type="checkbox"/>
Responsable: Diseñador Regional David García	Dibujante: Diseñador Regional David García		
Aprobado por: Diseñador Líder Samuel López	Fecha: XX / XX / 2021	<input type="checkbox"/> Referentes <input checked="" type="checkbox"/> Línea	Muestra <input checked="" type="checkbox"/> <input type="checkbox"/>





VISTA ISOMÉTRICO



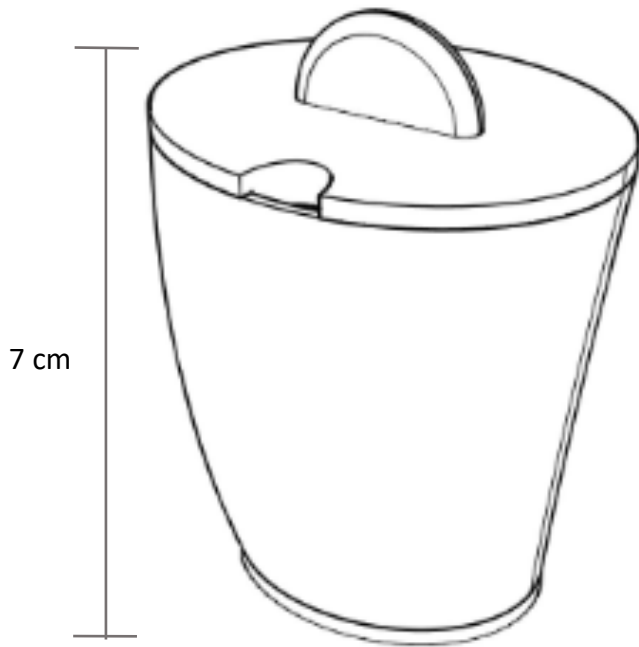
VISTA SUPERIOR



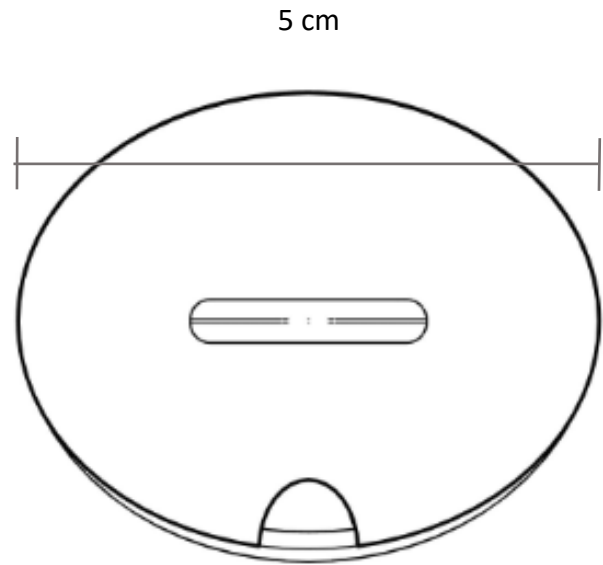
No.	Pieza	Material	Cant	Porc%
1	Contenedor	Cacho	1	100%

**Tabla de Componentes**

Nombre de la pieza: Contenedor de especias cacho		Referencia: ESC.	
Oficio: Trabajo en cacho	Técnica: Moldeado y pegue	Materia Prima: Cacho	
Especificaciones Técnicas:			
Color: Negro y beige jaspeados	Capacidad de Producción /mes: 15		Dimensiones Generales
Peso (gr.): 300 gr	Precio Unitario: 52.000	Precio por Mayor:	Largo: Ancho: Alto: Diámetro:
Artesano: Esperanza Meneses	Teléfono: 3006150911		5 cm 7 cm 5 cm
Grupo o Taller:	Departamento: Norte de Santander	Municipio: Bochalema	
Certificado Hecho a mano: <input type="checkbox"/> Si <input checked="" type="checkbox"/> No	Centro Poblado: NA	<input type="checkbox"/> Resguardo Caserio	<input type="checkbox"/> Localidad Vereda <input checked="" type="checkbox"/> N/A Corregimiento
Observaciones: Se buscaron la manera de aprovechar al máximo el cacho, optando por formas y procesos que permitieran aprovechar las propiedades y formas propias de la materia, generando elementos que se complementen.			Terminado <input checked="" type="checkbox"/> En Proceso <input type="checkbox"/>
Responsable: Diseñador Regional David García	Dibujante: Diseñador Regional David García		
Aprobado por: Diseñador Líder Samuel López	Fecha: XX / XX / 2021	<input type="checkbox"/> Referentes <input checked="" type="checkbox"/> Línea	Muestra <input checked="" type="checkbox"/> <input type="checkbox"/>



VISTA ISOMÉTRICO



VISTA SUPERIOR

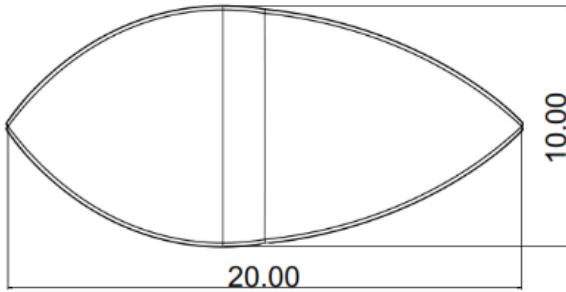


No.	Pieza	Material	Cant	Porc%
1	Contenedor	Cacho	1	100%

Tabla de Componentes

Nombre de la pieza: Contenedor de especias cacho		Referencia: ESC.	
Oficio: Trabajo en cacho	Técnica: Moldeado y pegue	Materia Prima: Cacho	
Especificaciones Técnicas:			
Color: Negro y beige jaspeados	Capacidad de Producción /mes: 15	Dimensiones Generales	
Peso (gr.): 300 gr	Precio Unitario: 52.000	Precio por Mayor:	
Artesano: Esperanza Meneses	Teléfono: 3006150911	Largo:	Ancho: 5 cm
Grupo o Taller:	Departamento: Norte de Santander	Alto: 7 cm	Diámetro: 5 cm
Municipio: Bochalema	Centro Poblado: NA	Resguardo Casero <input type="checkbox"/> Localidad Vereda <input type="checkbox"/> N/A Corregimiento <input checked="" type="checkbox"/>	
Certificado Hecho a mano: <input type="checkbox"/> Si <input checked="" type="checkbox"/> No	Observaciones: Se buscaron la manera de aprovechar al máximo el cacho, optando por formas y procesos que permitieran aprovechar las propiedades y formas propias de la materia, generando elementos que se complementen.		
Responsable: Diseñador Regional David García	Dibujante: Diseñador Regional David García		Terminado <input checked="" type="checkbox"/> En Proceso <input type="checkbox"/>
Aprobado por: Diseñador Líder Samuel López	Fecha: XX / XX / 2021	<input type="checkbox"/> Referentes <input checked="" type="checkbox"/> Línea	

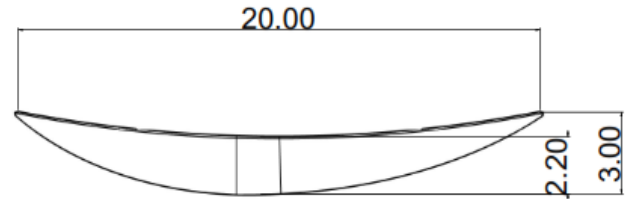
VISTA SUPERIOR



VISTA ISOMÉTRICOS



VISTA LATERAL - 1



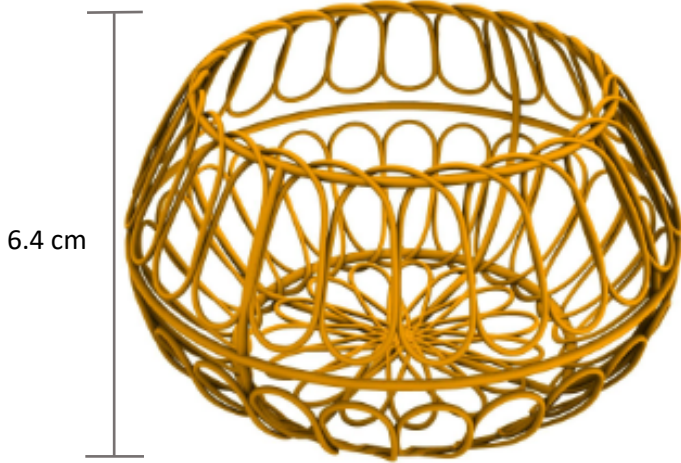
VISTA LATERAL - 2



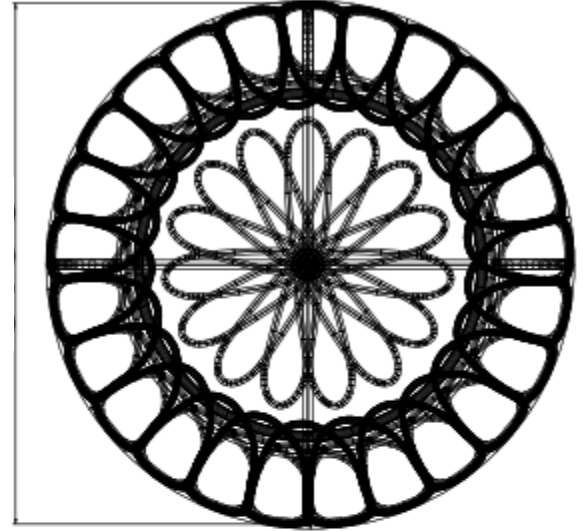
No.	Pieza	Material	Cant	Porc%
1	Contenedores	Bronce	2	100%

Tabla de Componentes

Nombre de la pieza: Cuenco hojas Ross Grande		Referencia: ESC.	
Oficio: Metalistería	Técnica: Embutido y martillado	Materia Prima: Bronce con baño en oro	
Especificaciones Técnicas:			
Color: Dorado	Capacidad de Producción /mes: 10	Dimensiones Generales	
Peso (gr.): 200 grms	Precio Unitario: 140.000	Precio por Mayor:	Diámetro:
Artisano: Jerson Roossember Infante Velasquez		Teléfono: 3124207677	
Grupo o Taller:	Departamento: Norte de Santander	Municipio: Cucuta	
Certificado Hecho a mano: <input type="checkbox"/> Si <input checked="" type="checkbox"/> No	Centro Poblado: NA	<input type="checkbox"/> Resguardo Caserio	<input checked="" type="checkbox"/> Localidad Vereda <input checked="" type="checkbox"/> N/A Corregimiento
Observaciones: A partir de la exploración de formas se generan propuestas con un estilo más natural o curvo, además de implementar un ejercicio de martillado para generar textura sobre la superficie.			Terminado <input checked="" type="checkbox"/> En Proceso <input type="checkbox"/>
Responsable: Diseñador Regional David García	Dibujante: Diseñador regional David García		
Aprobado por: Diseñador Líder Samuel López	Fecha: XX / XX / 2021	<input type="checkbox"/> Referentes <input checked="" type="checkbox"/> Línea	Muestra <input checked="" type="checkbox"/> <input type="checkbox"/>



VISTA ISOMÉTRICO



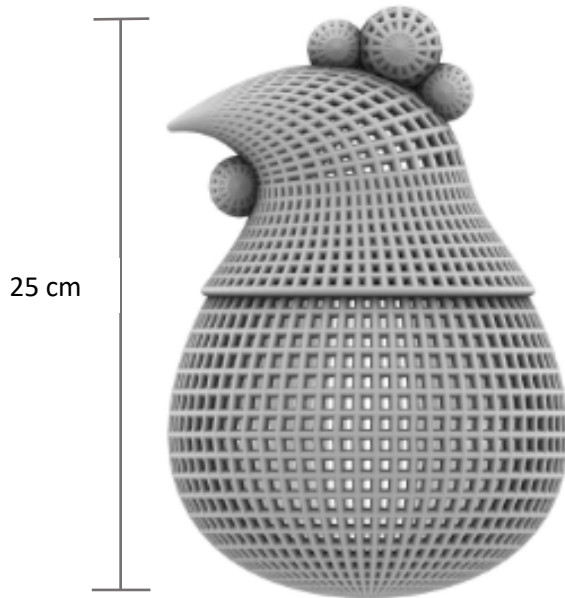
VISTA SUPERIOR



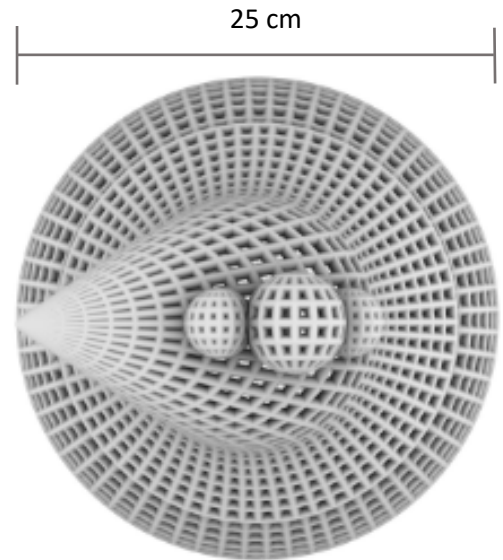
No.	Pieza	Material	Cant	Porc%
1	Porta velas	Alambre de cobre	1	100%

Tabla de Componentes

Nombre de la pieza: Porta velas		Referencia: ESC.	
Oficio: Tejeduría	Técnica: Entrecruzado	Materia Prima: Alambre de cobre	
Especificaciones Técnicas:			
Color: Cobre	Capacidad de Producción /mes: 15		Dimensiones Generales
Peso (gr.): 100 grms	Precio Unitario: 140.000	Precio por Mayor:	Largo: Ancho: Alto: Diámetro:
Artesano: Martha Saenz	Teléfono: 3107063070		9 cm 6.4 cm 9 cm
Grupo o Taller:	Departamento: Norte de Santander	Municipio: Cúcuta	
Certificado Hecho a mano: <input type="checkbox"/> Si <input checked="" type="checkbox"/> No	Centro Poblado: NA	<input type="checkbox"/> Resguardo Casero	<input type="checkbox"/> Localidad Vereda <input checked="" type="checkbox"/> N/A Corregimiento
Observaciones: Se encuentra este producto, que permite aprovechar las técnicas que se manejan desde el alambriados, y llevarlo a otros espacios, diversificando su producto de moda a home.			Terminado <input checked="" type="checkbox"/> En Proceso <input type="checkbox"/>
Responsable: Diseñador Regional David García	Dibujante: Diseñador regional David García		
Aprobado por: Diseñador Líder Samuel López	Fecha: XX / XX / 2021	<input type="checkbox"/> Referentes <input checked="" type="checkbox"/> Línea	Muestra <input checked="" type="checkbox"/> <input type="checkbox"/>



VISTA LATERAL



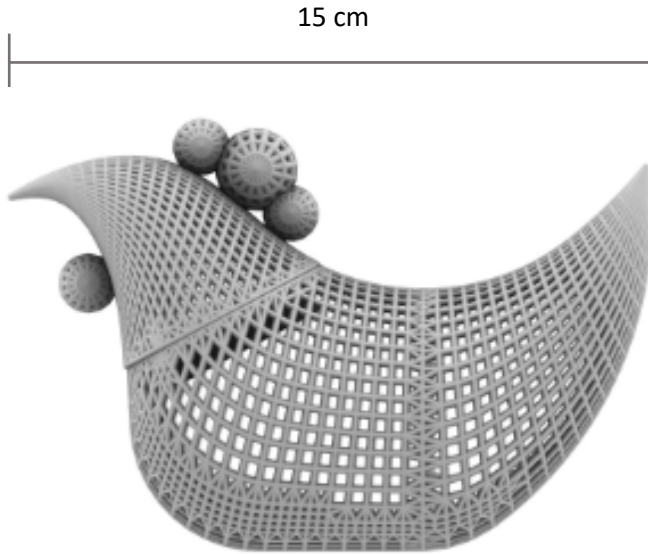
VISTA SUPERIOR



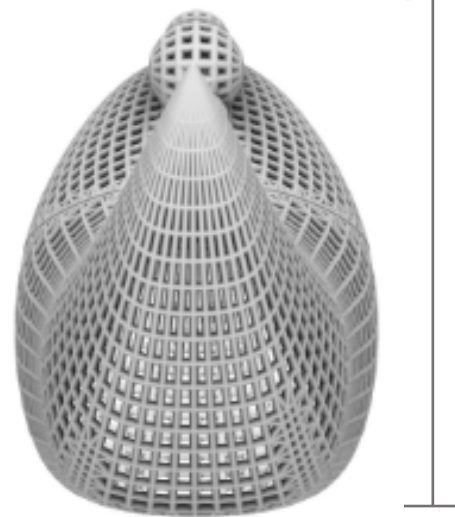
No.	Pieza	Material	Cant	Porc%
1	Contenedor gallina	Mimbre	1	100%

**Tabla de Componentes**

Nombre de la pieza: Contenedor de gallina		Referencia: ESC.	
Oficio: Tejeduría	Técnica: Tejeduría en mimbre	Materia Prima: Mimbre	
Especificaciones Técnicas:			
Color: Natural del mimbre – beige oscuro	Capacidad de Producción /mes: 20		<b>Dimensiones Generales</b>
Peso (gr.): 219 grms	Precio Unitario: 75.000	Precio por Mayor:	Largo: Ancho: Alto: Diámetro:
Artesano: Reinaldo Soto Jiménez	Teléfono: 3168163435		25 cm 25 cm 25 cm
Grupo o Taller:	Departamento: Norte de Santander	Municipio: Villa del rosario	
Certificado Hecho a mano: <input type="checkbox"/> Si <input checked="" type="checkbox"/> No	Centro Poblado: NA	<input type="checkbox"/> Resguardo Caserio	<input type="checkbox"/> Localidad Vereda <input checked="" type="checkbox"/> N/A Corregimiento
Observaciones: La experticia del artesano le permite generar las pruebas y los prototipos de manera rápida, lo que permite hacer una revisión y corrección, directamente sobre el producto, dando como resultado, la modificación de algunas medidas, la selección de la materia prima que más se adecue y nos brinde acabados más fluidos y tupidos			Terminado <input checked="" type="checkbox"/> En Proceso <input type="checkbox"/>
Responsable: Diseñador Regional David García	Dibujante: Diseñador regional David García		
Aprobado por: Diseñador Líder Samuel López	Fecha: XX / XX / 2021	<input type="checkbox"/> Referentes <input checked="" type="checkbox"/> Línea	Muestra <input checked="" type="checkbox"/> <input type="checkbox"/>



VISTA LATERAL



VISTA FRONTAL



No.	Pieza	Material	Cant	Porc%
1	Contenedor gallina	Mimbre	1	100%

**Tabla de Componentes**

Nombre de la pieza: Contenedor de gallina		Referencia: ESC.	
Oficio: Tejeduría	Técnica: Tejeduría en mimbre	Materia Prima: Mimbre	
Especificaciones Técnicas:			
Color: Natural del mimbre – beige oscuro	Capacidad de Producción /mes: 20		<b>Dimensiones Generales</b>
Peso (gr.): 120 grms	Precio Unitario: 65.000	Precio por Mayor:	Largo: Ancho: Alto: Diámetro:
Artesano: Reinaldo Soto Jiménez	Teléfono: 3168163435		19 cm 15 cm 19 cm
Grupo o Taller:	Departamento: Norte de Santander	Municipio: Villa del rosario	
Certificado Hecho a mano: <input type="checkbox"/> Si <input checked="" type="checkbox"/> No	Centro Poblado: NA	<input type="checkbox"/> Resguardo Caserio	<input type="checkbox"/> Localidad Vereda <input checked="" type="checkbox"/> N/A Corregimiento
Observaciones: La experticia del artesano le permite generar las pruebas y los prototipos de manera rápida, lo que permite hacer una revisión y corrección, directamente sobre el producto, dando como resultado, la modificación de algunas medidas, la selección de la materia prima que más se adecue y nos brinde acabados más fluidos y tupidos			Terminado <input checked="" type="checkbox"/> En Proceso <input type="checkbox"/>
Responsable: Diseñador Regional David García	Dibujante: Diseñador regional David García		
Aprobado por: Diseñador Líder Samuel López	Fecha: XX / XX / 2021	<input type="checkbox"/> Referentes <input checked="" type="checkbox"/> Línea	Muestra <input checked="" type="checkbox"/> <input type="checkbox"/>



9.5 cm



14 cm

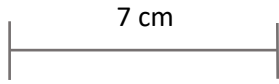
VISTA FRONTAL



No.	Pieza	Material	Cant	Porc%
1	Muñecos	Hilo de algodón	2	100%

Tabla de Componentes

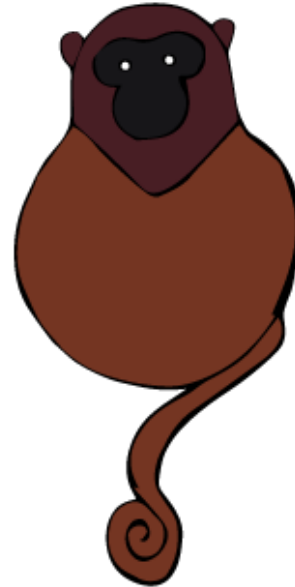
Nombre de la pieza: Muñecos típicos		Referencia: ESC.	
Oficio: Tejeduría	Técnica: Tejeduríacrochet	Materia Prima: Hilo de algodón	
Especificaciones Técnicas:			
Color: Piel - gris - café	Capacidad de Producción /mes: 20		Dimensiones Generales
Peso (gr.): 180 grms	Precio Unitario: 62.000	Precio por Mayor:	Largo: Ancho: Alto: Diámetro:
Artesano: Daniela Ruiz	Teléfono: 3106666389		9.5 cm 14 cm 9.5 cm
Grupo o Taller:	Departamento: Norte de Santander	Municipio: Cúcuta	
Certificado Hecho a mano: <input type="checkbox"/> Si <input checked="" type="checkbox"/> No	Centro Poblado: NA	<input type="checkbox"/> Resguardo Caserio	<input type="checkbox"/> Localidad Vereda <input checked="" type="checkbox"/> N/A Corregimiento
Observaciones: Gracias al conocimiento y experiencia de la artesana, le permite desarrollar diferentes detalles sobre el mismo cuerpo tejido, lo cual da cabida a proponer una primera línea de diferentes trajes típicos			Terminado <input checked="" type="checkbox"/> En Proceso <input type="checkbox"/>
Responsable: Diseñador Regional David García	Dibujante: Diseñador regional David García		
Aprobado por: Diseñador Líder Samuel López	Fecha: XX / XX / 2021	<input type="checkbox"/> Referentes <input checked="" type="checkbox"/> Línea	Muestra <input checked="" type="checkbox"/> <input type="checkbox"/>



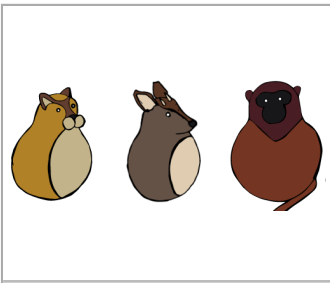
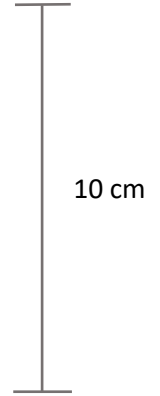
VISTA ISOMÉTRICO



VISTA LATERAL



VISTA FRONTAL



No.	Pieza	Material	Cant	Porc%
1	Mamíferos	Hilo acrílico	3	100%

Tabla de Componentes

Nombre de la pieza: Mamíferos del norte		Referencia: ESC.	
Oficio: Tejeduría	Técnica: Tejeduría crochet	Materia Prima: Hilo acílico	
Especificaciones Técnicas:			
Color: Mostaza - gris - café	Capacidad de Producción /mes: 10		Dimensiones Generales
Peso (gr.): 45 grms	Precio Unitario: 35.000	Precio por Mayor:	Largo: Ancho: Alto: Diámetro:
Artesano: Nora Contreras	Teléfono: 3112358698		7 cm 10 cm 7 cm
Grupo o Taller:	Departamento: Norte de Santander	Municipio: Cúcuta	
Certificado Hecho a mano: <input type="checkbox"/> Si <input checked="" type="checkbox"/> No	Centro Poblado: NA	<input type="checkbox"/> Resguardo Caserio	<input type="checkbox"/> Localidad Vereda <input checked="" type="checkbox"/> N/A Corregimiento
Observaciones: Con los prototipos se pudieron evaluar y direccionar varios detalles, que permitieron definir cuales y como se manejarían los componentes claves (formas-colores-puntadas), para poder desarrollar una primera línea.			Terminado <input checked="" type="checkbox"/> En Proceso <input type="checkbox"/>
Responsable: Diseñador Regional David García	Dibujante: Diseñador regional David García		
Aprobado por: Diseñador Líder Samuel López	Fecha: XX / XX / 2021	<input type="checkbox"/> Referentes <input checked="" type="checkbox"/> Línea	Muestra <input checked="" type="checkbox"/> <input type="checkbox"/>

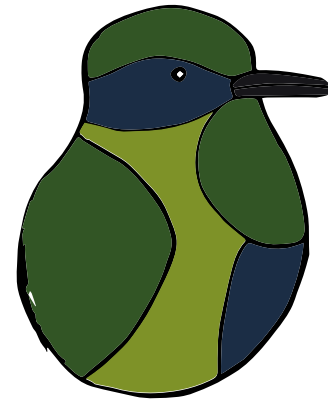




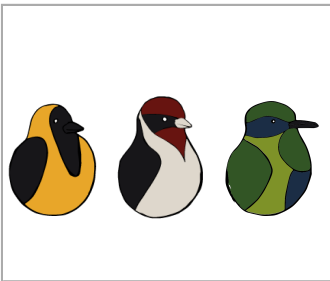
VISTA ISOMÉTRICO



VISTA LATERAL



VISTA ISOMÉTRICO



No.	Pieza	Material	Cant	Porc%
1	Aves	Hilo acrílico	3	100%

**Tabla de Componentes**

Nombre de la pieza: Aves del norte		Referencia: ESC.	
Oficio: Tejeduría	Técnica: Tejeduría crochet	Materia Prima: Hilo acílico	
Especificaciones Técnicas:			
Color: Mostaza - gris - café	Capacidad de Producción /mes: 10		Dimensiones Generales
Peso (gr.): 45 grms	Precio Unitario: 35.000	Precio por Mayor:	Largo: Ancho: Alto: Diámetro:
Artesano: Nora Contreras	Teléfono: 3112358698		7 cm 10 cm 7 cm
Grupo o Taller:	Departamento: Norte de Santander	Municipio: Cúcuta	
Certificado Hecho a mano: <input type="checkbox"/> Si <input checked="" type="checkbox"/> No	Centro Poblado: NA	<input type="checkbox"/> Resguardo Caserio	<input type="checkbox"/> Localidad Vereda <input checked="" type="checkbox"/> N/A Corregimiento
Observaciones: Con los prototipos se pudieron evaluar y direccionar varios detalles, que permitieron definir cuales y como se manejarían los componentes claves (formas-colores-puntadas), para poder desarrollar una primera línea.			Terminado <input checked="" type="checkbox"/> En Proceso <input type="checkbox"/>
Responsable: Diseñador Regional David García	Dibujante: Diseñador regional David García		
Aprobado por: Diseñador Líder Samuel López	Fecha: XX / XX / 2021	<input type="checkbox"/> Referentes <input checked="" type="checkbox"/> Línea	Muestra <input checked="" type="checkbox"/> <input type="checkbox"/>