



**Proyecto “Fortalecimiento del Sector Artesanal, la Identidad y el Fomento de la Cultura Turística en la ciudad de Bogotá D. C., 2019”**

**Asesoría en el módulo de producción en el marco del proyecto Bogotá 2019**

**Anexo**

**Planos técnicos**

**Lina Ma. Rodríguez Corredor  
Diseñadora Programa Asesorías Puntuales**

**Bogotá, 20 de noviembre de 2019**



El progreso es de todos

Mincomercio



artesanos unidos de colombia



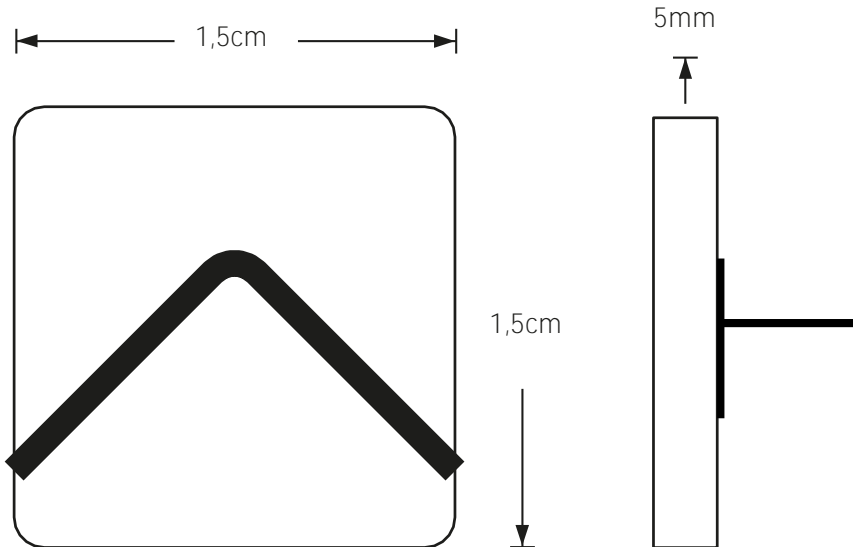
MUNICIPIO DE BOGOTÁ

FORMATO  
Ficha de Producto y Planos  
Técnicos Carta

CODIGO: FORCVS14A

V. 03

FECHA: 16 06 2014



VARIACIONES EN FORMA



No.	Pieza	Material	Cant	Porc%
1	topos	vidrio	2	95%
1	pinos	plata	2	5%

Tabla de Componentes

Nombre de la pieza: Topos Geometría		Referencia: VMAL-01		ESC. 1-1	
Oficio: Trabajo en vidrio		Técnica: vitrofusión		Materia Prima: vidrio	
Especificaciones Técnicas: Ninguna.					
Color: Negro y gris.		Capacidad de Producción / mes: 30 unidades		Dimensiones Generales	
Peso (gr.): 85gr		Precio Unitario 35.000		Precio por Mayor 32.000	
Artesano: Alejandra Lamprea		Telefono: 3156650900		Largo: 1,5cm	Ancho: 1,5cm
Grupo o Taller:		Departamento: Bogotá		Municipio: Bogotá D.C.	
Certificado Hecho a mano: <input type="checkbox"/> Si <input checked="" type="checkbox"/> No		Centro Poblado: N/A		<input checked="" type="checkbox"/> Resguardo Casero	<input checked="" type="checkbox"/> Localidad Vereda
Observaciones: Ninguna.				<input checked="" type="checkbox"/> N/A Corregimiento	
Responsable: Lina Maria Rodriguez C.		Dibujante: Lina Maria Rodriguez C.		Terminado <input type="checkbox"/> En Proceso <input type="checkbox"/>	
Aprobado por: Samuel Lopez		Fecha: 25/11/2019		<input type="checkbox"/> Referentes <input checked="" type="checkbox"/> Línea Muestra <input checked="" type="checkbox"/> <input type="checkbox"/>	



El progreso es de todos

Mincomercio



**FORMATO**  
**Ficha de Producto y Planos**  
**Técnicos Carta**

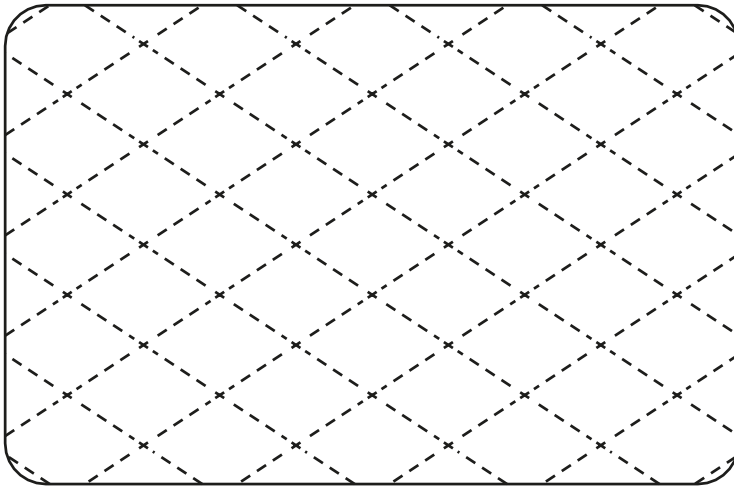
**CODIGO: FORCVS14A**

**V. 03**

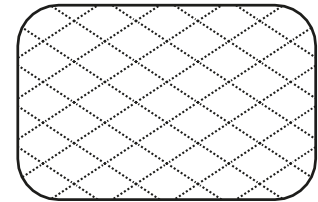
**FECHA: 16 06 2014**

100cm

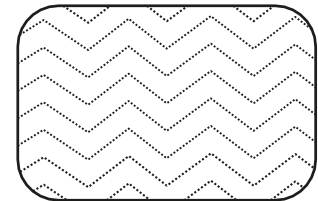
ROMBOS



70cm



ESPIÑA DE PESCADO



No.	Pieza	Material	Cant	Porc%
1	Manta	Algodón	1	100%

**Tabla de Componentes**

<b>Nombre de la pieza</b> Manta Infantil		<b>Referencia:</b> CLNE-01		<b>ESC.</b> 1-1	
<b>Oficio:</b> Tejeduría		<b>Tecnica:</b> DosAgujas		<b>Materia Prima:</b> Algodón	
<b>Especificaciones Técnicas:</b> puntada abierta para resaltar el patron.					
<b>Color:</b> Crudo y gris		<b>Capacidad de Producción / mes:</b> 10		<b>Dimensiones Generales</b>	
<b>Peso (gr.):</b> 320gr		<b>Precio Unitario:</b> 70.000		<b>Precio por Mayor:</b> 65.000	
<b>Artesano:</b> Cecilia Espinel Mora		<b>Telefono:</b> 3204459986		<b>Largo:</b> 100cm	<b>Ancho:</b> 70cm
<b>Grupo o Taller:</b>		<b>Departamento:</b> Bogotá		<b>Municipio:</b> Bogotá D.C.	
<b>Certificado Hecho a mano:</b> <input type="checkbox"/> Si <input checked="" type="checkbox"/> No		<b>Centro Poblado:</b> N/A		<input checked="" type="checkbox"/> Resguardo Casero	<input checked="" type="checkbox"/> Localidad Vereda
<b>Observaciones:</b> Ninguna.				<input checked="" type="checkbox"/> N/A Corregimiento	
<b>Responsable:</b> Lina Maria Rodriguez C.		<b>Dibujante:</b> Lina Maria Rodriguez C.		<b>Terminado</b> <input type="checkbox"/>	
<b>Aprobado por:</b> Samuel Lopez		<b>Fecha:</b> 25/11/2019		<b>En Proceso</b> <input type="checkbox"/>	
				<input type="checkbox"/> Referentes <input checked="" type="checkbox"/> Línea <b>Muestra</b> <input checked="" type="checkbox"/>	



El progreso es de todos

Mincomercio

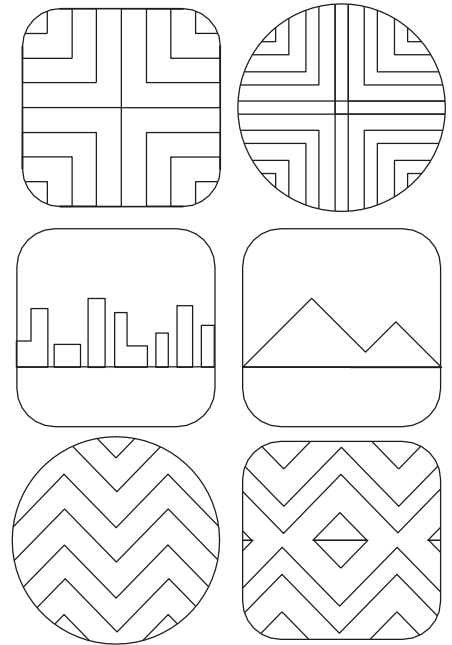
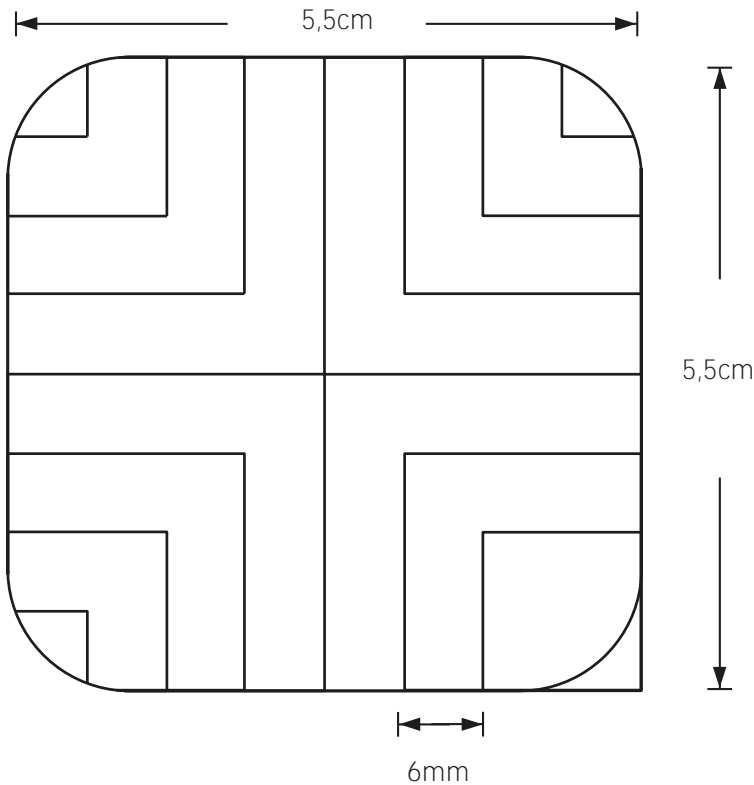


**FORMATO**  
Ficha de Producto y Planos  
Técnicos Carta

CODIGO: FORCVS14A

V. 03

FECHA: 16 06 2014



No.	Pieza	Material	Cant	Porc%
1	Madera	Pino y Nogal	1	95%
1	Iman	Metal	1	5%
Tabla de Componentes				

<b>Nombre de la pieza</b> Iman Souvenir		<b>Referencia:</b> MEJJ-01		<b>ESC.</b> 1-1	
<b>Oficio:</b> Trabajo en madera		<b>Tecnica:</b> Ensambles		<b>Materia Prima:</b> Madera (pino y nogal)	
<b>Especificaciones Técnicas:</b> El iman esta dentro de la pieza.					
<b>Color:</b> Pino y nogal.		<b>Capacidad de Producción / mes:</b> 40 unidades		<b>Dimensiones Generales</b>	
<b>Peso (gr.):</b> 45gr	<b>Precio Unitario:</b> 15.000	<b>Precio por Mayor:</b> 12.000	<b>Largo:</b> 5,5cm	<b>Ancho:</b> 5,5cm	<b>Alto:</b> 5mm
<b>Artesano:</b> Edgar Josue Jaimes Gualteros		<b>Telefono:</b> 3153578757		<b>Diametro:</b> N/A	
<b>Grupo o Taller:</b>		<b>Departamento:</b> Bogotá		<b>Municipio:</b> Bogotá D.C.	
<b>Certificado Hecho a mano:</b> <input type="checkbox"/> Si <input checked="" type="checkbox"/> No		<b>Centro Poblado:</b> N/A		<input checked="" type="checkbox"/> Resguardo Casero <input checked="" type="checkbox"/> Localidad Vereda <input checked="" type="checkbox"/> N/A Corregimiento	
<b>Observaciones:</b> Ninguna.					<b>Terminado</b> <input type="checkbox"/> <b>En Proceso</b> <input type="checkbox"/>
<b>Responsable:</b> Lina Maria Rodriguez C.		<b>Dibujante:</b> Lina Maria Rodriguez C.			
<b>Aprobado por:</b> Samuel Lopez		<b>Fecha:</b> 25/11/2019	<input type="checkbox"/> Referentes <input checked="" type="checkbox"/> Línea		
					<b>Muestra</b> <input checked="" type="checkbox"/> <input type="checkbox"/>



El progreso es de todos

Mincomercio

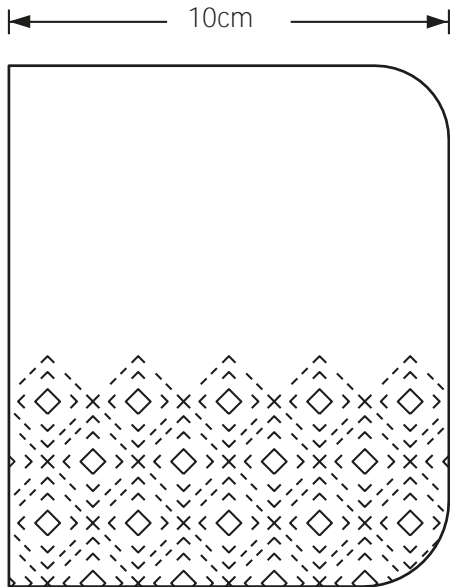


**FORMATO**  
Ficha de Producto y Planos  
Técnicos Carta

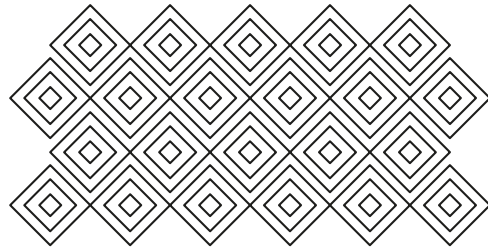
CODIGO: FORCVS14A

V. 03

FECHA: 16 06 2014



DETALLE PATRON GEOMETRICO



No.	Pieza	Material	Cant	Porc%
1	Porta pasaporte	cuero becerro	1	90%
1	Forro	Gamuza	1	10%
Tabla de Componentes				

<b>Nombre de la pieza</b> Porta Pasaportes		<b>Referencia:</b> QGRB-01		<b>ESC.</b> 1-1	
<b>Oficio:</b> Trabajo en cuero		<b>Tecnica:</b> costura manual		<b>Materia Prima:</b> cuero de becerro y gamuza (forro)	
<b>Especificaciones Técnicas:</b> La pieza va bordado con hilo aptan.					
<b>Color:</b> Negro y mostaza		<b>Capacidad de Producción / mes:</b> 25 unidades		<b>Dimensiones Generales</b>	
<b>Peso (gr.):</b> 125gr		<b>Precio Unitario:</b> 90.000		<b>Precio por Mayor:</b> 86.000	
<b>Artesano:</b> Gilbert Ramirez		<b>Telefono:</b> 3002109034		<b>Largo:</b> 14,5cm	<b>Ancho:</b> 10cm
<b>Grupo o Taller:</b>		<b>Departamento:</b> Bogotá		<b>Municipio:</b> Bogotá D.C.	
<b>Certificado Hecho a mano:</b> <input type="checkbox"/> Si <input checked="" type="checkbox"/> No		<b>Centro Poblado:</b> N/A		<input checked="" type="checkbox"/> Resguardo Casero	<input checked="" type="checkbox"/> Localidad Vereda
<b>Observaciones:</b> Ninguna.				<input checked="" type="checkbox"/> N/A Corregimiento	
<b>Responsable:</b> Lina Maria Rodriguez C.		<b>Dibujante:</b> Lina Maria Rodriguez C.		<b>Terminado</b> <input type="checkbox"/>	
<b>Aprobado por:</b> Samuel Lopez		<b>Fecha:</b> 25/11/2019		<b>En Proceso</b> <input type="checkbox"/>	
				<input type="checkbox"/> Referentes <input checked="" type="checkbox"/> Línea <b>Muestra</b> <input checked="" type="checkbox"/>	



El progreso es de todos

Mincomercio

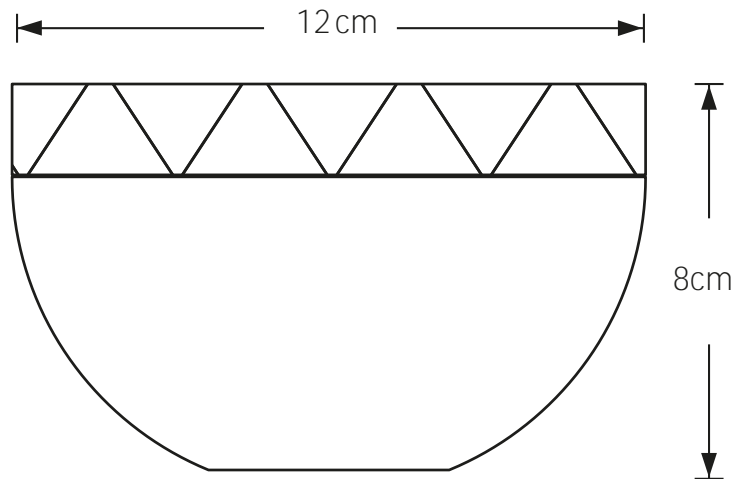


**FORMATO**  
**Ficha de Producto y Planos**  
**Técnicos Carta**

CODIGO: FORCVS14A

V. 03

FECHA: 16 06 2014



No.	Pieza	Material	Cant	Porc%
1	Cuenco	Madera	1	100%

**Tabla de Componentes**

<b>Nombre de la pieza</b> Cuenco segmentado		<b>Referencia:</b> MHGM-01		<b>ESC.</b> 1-1	
<b>Oficio:</b> Trabajo en madera		<b>Tecnica:</b> Tomosegmentado		<b>Materia Prima:</b> Madera	
<b>Especificaciones Técnicas:</b> anillo segmentado en dos tipos de madera.					
<b>Color:</b> Flomorado y carreto		<b>Capacidad de Producción / mes:</b> 20		<b>Dimensiones Generales</b>	
<b>Peso (gr.):</b> 400gr		<b>Precio Unitario:</b> 70.000		<b>Precio por Mayor:</b> 65.000	
<b>Artesano:</b> Hans Galindo		<b>Telefono:</b> 3112862530		<b>Largo:</b> N/A	<b>Ancho:</b> N/A
<b>Grupo o Taller:</b>		<b>Departamento:</b> Bogotá		<b>Municipio:</b> Bogotá D.C.	
<b>Certificado Hecho a mano:</b> <input type="checkbox"/> Si <input checked="" type="checkbox"/> No		<b>Centro Poblado:</b> N/A		<input checked="" type="checkbox"/> Resguardo Casero	<input checked="" type="checkbox"/> Localidad Vereda
<b>Observaciones:</b> Ninguna.				<input checked="" type="checkbox"/> N/A Corregimiento	
<b>Responsable:</b> Lina Maria Rodriguez C.		<b>Dibujante:</b> Lina Maria Rodriguez C.		Terminado <input type="checkbox"/> En Proceso <input type="checkbox"/>	
<b>Aprobado por:</b> Samuel Lopez		<b>Fecha:</b> 25/11/2019		<input type="checkbox"/> Referentes <input checked="" type="checkbox"/> Línea <b>Muestra</b> <input checked="" type="checkbox"/> <input type="checkbox"/>	



El progreso es de todos

Mincomercio



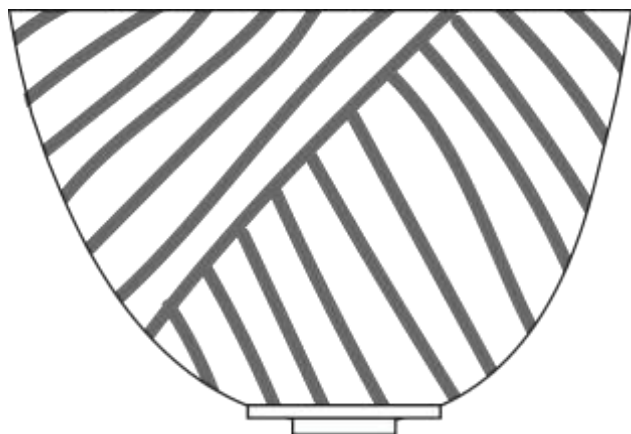
FORMATO  
Ficha de Producto y Planos  
Técnicos Carta

CODIGO: FORCVS14A

V. 03

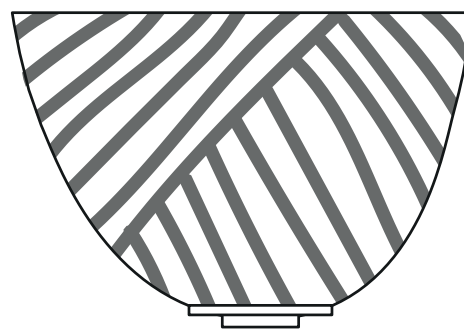
FECHA: 16 06 2014

25cm



18cm

15cm



12cm



No.	Pieza	Material	Cant	Porc%
1	Bowl	Arcilla	1	100%

Tabla de Componentes

Nombre de la pieza Bowl Texturas		Referencia: CLNE-01		ESC. 1-1	
Oficio: Cerámica		Tecnica: Torno		Materia Prima: Arcilla	
Especificaciones Técnicas: Texturas de 5mm de grosor (volumen). Acabado brillante (interior) Acabado mate (exterior) - positivo y negativo.					
Color: Vinotinto, terracota, gris y negro.		Capacidad de Producción / mes: 50 unidades		Dimensiones Generales	
Peso (gr.): 450gr	Precio Unitario 110.000	Precio por Mayor 95.000	Largo: N/A	Ancho: N/A	Alto: 18cm 12cm
Artesano: Laura Nieto El'Gazi		Telefono: 310 758 8223		Diametro: 25cm 15cm	
Grupo o Taller:		Departamento: Bogotá		Municipio: Bogotá D.C.	
Certificado Hecho a mano: <input type="checkbox"/> Si <input checked="" type="checkbox"/> No		Centro Poblado: N/A		<input checked="" type="checkbox"/> Resguardo Caserio <input checked="" type="checkbox"/> Localidad Vereda <input checked="" type="checkbox"/> N/A Corregimiento	
Observaciones: Ninguna.					Terminado
Responsable: Lina Maria Rodriguez C.		Dibujante: Lina Maria Rodriguez C.		En Proceso	
Aprobado por: Samuel Lopez		Fecha: 25/11/2019		<input type="checkbox"/> Referentes <input checked="" type="checkbox"/> Línea	Muestra <input checked="" type="checkbox"/> <input type="checkbox"/>



El progreso es de todos

Mincomercio

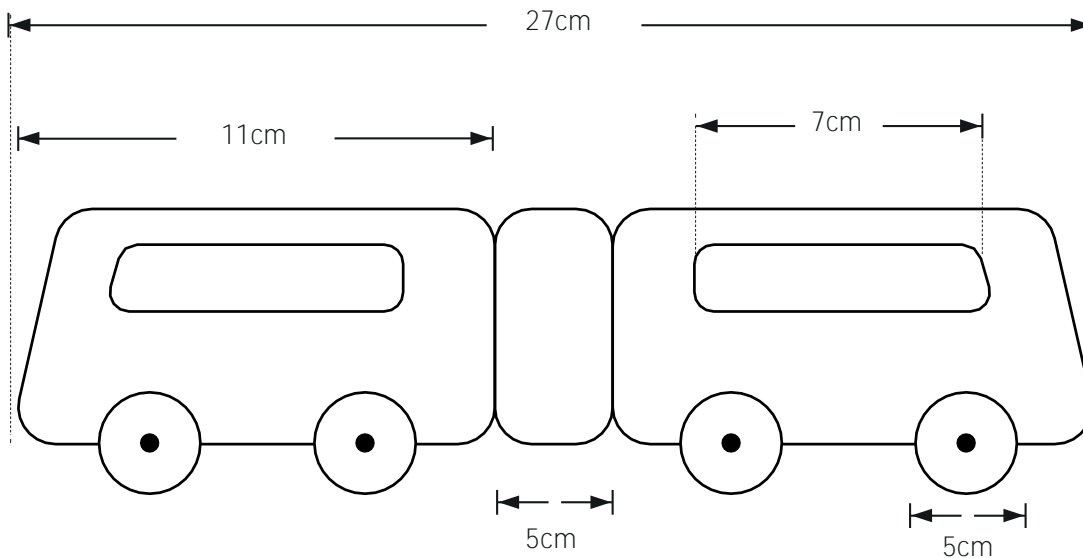


**FORMATO**  
**Ficha de Producto y Planos**  
**Técnicos Carta**

**CODIGO: FORCVS14A**

**V. 03**

**FECHA: 16 06 2014**



No.	Pieza	Material	Cant	Porc%
1	Vagón	Madera - Urapan	2	70%
2	Fuelle	Madera - Urapan	1	20%
3	Llanta	Madera - Urapan	8	10%
Tabla de Componentes				

<b>Nombre de la pieza</b> Transmilenio		<b>Referencia:</b> MNFC-01		<b>ESC.</b> 1-1	
<b>Oficio:</b> Trabajo en madera		<b>Técnica:</b> Corte, calado, armado		<b>Materia Prima:</b> madera tipo urapan	
<b>Especificaciones Técnicas:</b> Color natural con acabado en cera de abejas y aceite mineral. Color negro del fuelle y llantas en acabado mate.					
<b>Color:</b> Negro		<b>Capacidad de Producción / mes:</b> 60 unidades		<b>Dimensiones Generales</b>	
<b>Peso (gr.):</b> 450gr		<b>Precio Unitario:</b> 120.000		<b>Precio por Mayor:</b> 115.000	
<b>Artesano:</b> Nicolas Falla		<b>Telefono:</b> 321 201 5773		<b>Largo:</b> 27cm	<b>Ancho:</b> 9cm
<b>Grupo o Taller:</b> Handy		<b>Departamento:</b> Bogotá		<b>Alto:</b> 10cm	<b>Diametro:</b> N/A
<b>Certificado Hecho a mano:</b> <input type="checkbox"/> Si <input checked="" type="checkbox"/> No		<b>Centro Poblado:</b> N/A		<input checked="" type="checkbox"/> Resguardo Caserio <input checked="" type="checkbox"/> Localidad Vereda <input checked="" type="checkbox"/> N/A Corregimiento	
<b>Observaciones:</b> Ninguna.					
<b>Responsable:</b> Lina Maria Rodriguez C.			<b>Dibujante:</b> Lina Maria Rodriguez C.		
<b>Aprobado por:</b> Samuel Lopez			<b>Fecha:</b> 25/11/2019		<input type="checkbox"/> Referentes <input checked="" type="checkbox"/> Línea <b>Muestra</b> <input checked="" type="checkbox"/> <input type="checkbox"/>





El progreso es de todos

Mincomercio



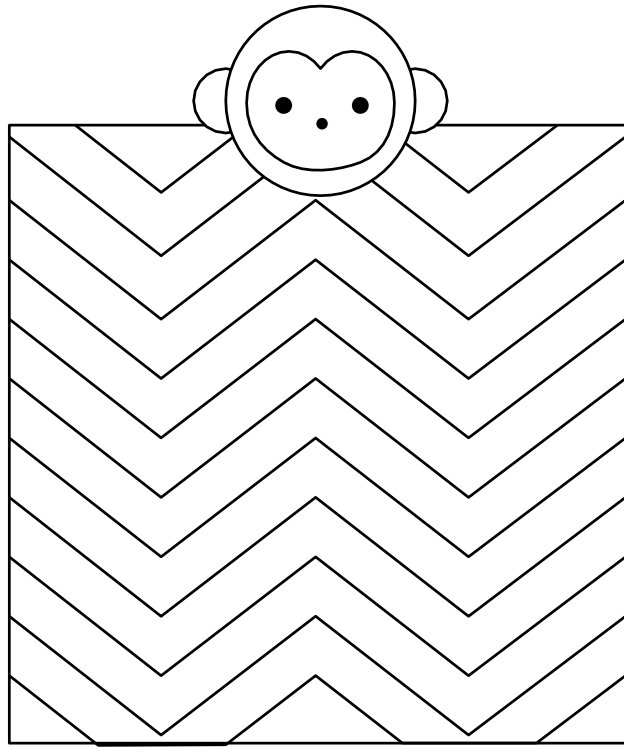
FORMATO  
Ficha de Producto y Planos  
Técnicos Carta

CODIGO: FORCVS14A

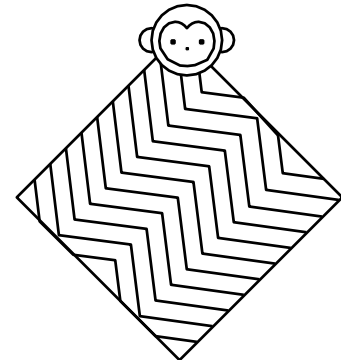
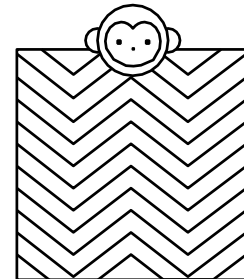
V. 03

FECHA: 16 06 2014

13cm



50cm



50cm



No.	Pieza	Material	Cant	Porc%
1	Manta	Algodón	1	80%
1	Cabeza	Algodón	1	20%

Tabla de Componentes

<b>Nombre de la pieza</b> Manta de apego		<b>Referencia:</b> TRER-01		<b>ESC.</b> 1-1	
<b>Oficio:</b> Tejeduría		<b>Técnica:</b> Crochet y Dos agujas		<b>Materia Prima:</b> Algodón	
<b>Especificaciones Técnicas:</b> Algodon tipo wawita. Tejido en dos tonos (siempre crudo de base).					
<b>Color:</b> crudo, gris, beige.		<b>Capacidad de Producción / mes:</b> 50 unidades		<b>Dimensiones Generales</b>	
<b>Peso (gr.):</b> 200gr		<b>Precio Unitario:</b> 60.000		<b>Precio por Mayor:</b> 55.000	
<b>Artesano:</b> Rosa Elvira Riveros		<b>Telefono:</b> 3105571764		<b>Largo:</b> 50cm	<b>Ancho:</b> 50cm
<b>Grupo o Taller:</b> Color&Accesorios		<b>Departamento:</b> Bogotá		<b>Municipio:</b> Bogotá D.C.	
<b>Certificado Hecho a mano:</b> <input type="checkbox"/> Si <input checked="" type="checkbox"/> No		<b>Centro Poblado:</b> N/A		<input checked="" type="checkbox"/> Resguardo Casero	<input checked="" type="checkbox"/> Localidad Vereda
<b>Observaciones:</b> Ninguna.				<input checked="" type="checkbox"/> N/A Corregimiento	
<b>Responsable:</b> Lina Maria Rodriguez C.		<b>Dibujante:</b> Lina Maria Rodriguez C.		Terminado <input type="checkbox"/> En Proceso <input type="checkbox"/>	
<b>Aprobado por:</b> Samuel Lopez		<b>Fecha:</b> 25/11/2019		<input type="checkbox"/> Referentes <input checked="" type="checkbox"/> Línea <b>Muestra</b> <input checked="" type="checkbox"/> <input type="checkbox"/>	