



Programa de Atención a Desplazados y Grupos Vulnerables



**MEJORAMIENTO DEL INGRESO DE ARTESANOS DE TRADICIÓN CON RAÍCES INDÍGENAS
EN SITUACIÓN DE DESPLAZAMIENTO UBICADOS EN CALI Y BUENAVENTURA, POR MEDIO
DE MEJORAS EN LA PRODUCCIÓN Y COMERCIALIZACIÓN DE ARTESANÍAS**

Anexo

Fichas de diseño y planos técnicos

REALIZADO POR:

D.I. FABIÁN RODRÍGUEZ

ASESOR DE DISEÑO

SANTIAGO DE CALI, NOVIEMBRE DE 2010



FORMATO
Ficha de Producto y Planos Técnicos

CODIGO: FORASD 08

FECHA: 2007 10 18



No.	Pieza	Material	Cant. o %
Tabla de Componentes			

Nombre de la Pieza: Mochila chakana urbana **Referencia:** ESC. X:X **Hoja No.** N/p
Oficio: Tejeduría **Técnica:** Crochet **Materia Prima:** Hilo

Especificaciones Técnicas:

Color: Café Blanco **Capacidad de Producción / mes:** 3
Peso (gr.): 300 **Precio Unitario:** \$ N.A **Precio por mayor:** \$ N.A
Dimensiones Generales (mm)
Largo: **Ancho:** 300 **Alto:** 372 **Diámetro:**

Artesano: Ana María Guejía **Teléfono:** 3137259135
Grupo o Taller: Tejedoras Yanacona **Departamento:** Valle del Cauca **Ciudad:** Cali
Certificado Hecho a Mano Si No **Localidad** Vereda Resguardo Yanacona

Observaciones:

Responsable: **Dibujante:**
Aprobado por: **Fecha:** dd/mm/aaaa Referente(s) Línea Muestra

Terminada En proceso



FORMATO
Ficha de Producto y Planos Técnicos

CODIGO: FORASD 08

FECHA: 2007 10 18



No.	Pieza	Material	Cant. o %
Tabla de Componentes			

Nombre de la Pieza: Mochila chakana fragmentada	Referencia: ESC. X:X	Hoja No. N/p
Oficio: Tejeduría	Técnica: Crochet	Materia Prima: Hilo

Especificaciones Técnicas:

--

Color: Café Blanco	Capacidad de Producción / mes: 3	Dimensiones Generales (mm)	
Peso (gr.): 300	Precio Unitario: \$ N.A	Precio por mayor: \$ N.A	
		Largo: 300	Ancho: 372
			Diámetro:

Artesano: Ana María Guejia	Teléfono: 3137259135	
Grupo o Taller: Tejedoras Yanacona	Departamento: Valle del Cauca	Ciudad: Cali
Certificado Hecho a Mano Si <input type="checkbox"/> No <input checked="" type="checkbox"/>	Localidad <input type="checkbox"/> Vereda <input type="checkbox"/> Resguardo <input checked="" type="checkbox"/>	Yanacona

Observaciones:

--

Responsable:	Dibujante:
Aprobado por:	Fecha: dd/mm/aaaa

Referente(s) Línea Muestra

Terminada En proceso



FORMATO
Ficha de Producto y Planos Técnicos

CODIGO: FORASD 08
FECHA: 2007 10 18



No.	Pieza	Material	Cant. o %
Tabla de Componentes			

Nombre de la Pieza: Mochila chakana en franja	Referencia: ESC. X:X	Hoja No. N/p
Oficio: Tejeduría	Técnica: Crochet	Materia Prima: Hilo

Especificaciones Técnicas:

Color: Café Blanco	Capacidad de Producción / mes: 3	Dimensiones Generales (mm)				
Peso (gr.): 300	Precio Unitario: \$ N.A	Precio por mayor: \$ N.A	Largo:	Ancho: 300	Alto: 372	Diámetro:

Artesano: Ana María Guejia	Teléfono: 3137259135	
Grupo o Taller: Tejedoras Yanacona	Departamento: Valle del Cauca	Ciudad: Cali
Certificado Hecho a Mano Si <input type="checkbox"/> No <input checked="" type="checkbox"/>	Localidad <input type="checkbox"/> Vereda <input type="checkbox"/> Resguardo <input checked="" type="checkbox"/> Yanacona	

Observaciones:

Responsable:	Dibujante:
Aprobado por:	Fecha: dd/mm/aaaa

Referente(s) Línea Muestra

Terminada
En proceso



FORMATO
Ficha de Producto y Planos Técnicos

CODIGO: FORASD 08

FECHA: 2007 10 18



No.	Pieza	Material	Cant. o %

Tabla de Componentes

Nombre de la Pieza: Mochila maíz Referencia: ESC. X:X Hoja No. N/p
 Oficio: Tejeduría Técnica: Crochet Materia Prima: Hilo

Especificaciones Técnicas:

Color: Amarillo, Verde Oscuro y Medio Capacidad de Producción / mes: 3
 Peso (gr.): 300 Precio Unitario: \$ N.A Precio por mayor: \$ N.A
 Dimensiones Generales (mm)
 Largo: Ancho: 300 Alto: 372 Diámetro:

Artesano: Adiela Chilito Teléfono: 3206726432
 Grupo o Taller: Tejedoras Yanacona Departamento: Valle del Cauca Ciudad: Cali
 Certificado Hecho a Mano Si No Localidad Vereda Resguardo Yanacona

Observaciones:

Responsable: Dibujante:
 Aprobado por: Fecha: dd/mm/aaaa Referente(s) Línea Muestra

Terminada En proceso



FORMATO
Ficha de Producto y Planos Técnicos

CODIGO: FORASD 08

FECHA: 2007 10 18



No.	Pieza	Material	Cant. o %

Tabla de Componentes

Nombre de la Pieza: Mochila sol maíz Referencia: ESC. X:X Hoja No. N/p
 Oficio: Tejeduría Técnica: Crochet Materia Prima: Hilo

Especificaciones Técnicas:

Color: Anaranjado, Verde Oscuro y Medio	Capacidad de Producción / mes: 3	Dimensiones Generales (mm)				
Peso (gr.): 300	Precio Unitario: \$ N.A	Precio por mayor: \$ N.A	Largo:	Ancho: 300	Alto: 372	Diámetro:

Artesano: Adiela Chilito Teléfono: 3206726432

Grupo o Taller: Tejedoras Yanacona	Departamento: Valle del Cauca	Ciudad: Cali
Certificado Hecho a Mano Si <input type="checkbox"/> No <input checked="" type="checkbox"/>	Localidad <input type="checkbox"/> Vereda <input type="checkbox"/> Resguardo <input checked="" type="checkbox"/> Yanacona	

Observaciones:

Responsable:	Dibujante:
Aprobado por:	Fecha: dd/mm/aaaa

Referente(s) Línea Muestra

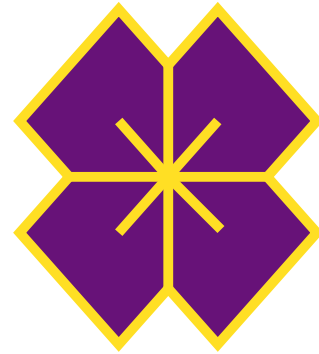
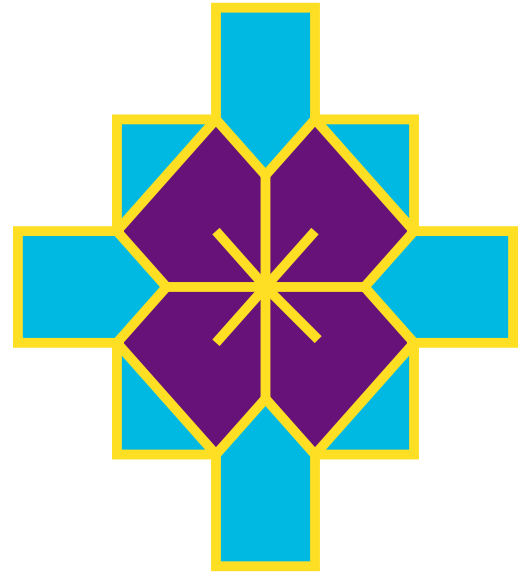
Terminada
En proceso



FORMATO
Ficha de Producto y Planos Técnicos

CODIGO: FORASD 08

FECHA: 2007 10 18



No.	Pieza	Material	Cant. o %
Tabla de Componentes			

Nombre de la Pieza: Mochila chakana flor	Referencia: ESC. X:X	Hoja No. N/p
Oficio: Tejeduría	Técnica: Crochet	Materia Prima: Hilo

Especificaciones Técnicas:

Color: Cian, Violeta, morado	Capacidad de Producción / mes: 3	Dimensiones Generales (mm)				
Peso (gr.): 300	Precio Unitario: \$ N.A	Precio por mayor: \$ N.A	Largo:	Ancho: 300	Alto: 372	Diámetro:

Artesano: Alba Odilia Hernández	Teléfono: 4221874	Departamento: Valle del Cauca		Ciudad: Cali
Grupo o Taller: Tejedoras Yanacona	Localidad <input type="checkbox"/> Vereda <input type="checkbox"/> Resguardo <input checked="" type="checkbox"/> Yanacona	Certificado Hecho a Mano Si <input type="checkbox"/> No <input checked="" type="checkbox"/>		

Observaciones:

Responsable:	Dibujante:	Referente(s) <input type="checkbox"/> Línea <input type="checkbox"/> Muestra <input type="checkbox"/>
Aprobado por:	Fecha: dd/mm/aaaa	<input type="checkbox"/> Terminada <input type="checkbox"/> En proceso



FORMATO
Ficha de Producto y Planos Técnicos

CODIGO: FORASD 08
FECHA: 2007 10 18



No.	Pieza	Material	Cant. o %
Tabla de Componentes			

Nombre de la Pieza: Olla chakana **Referencia:** ESC. **Hoja No.** 2/1
Oficio:Alfarería **Técnica:** Rollo **Materia Prima:**Cerámica

Especificaciones Técnicas:

Color: Terracota, rojo	Capacidad de Producción / mes: 15	Dimensiones Generales (mm)				
Peso (gr.): N/A	Precio Unitario: \$ N/A	Precio por mayor: \$ N/A	Largo: 460	Ancho: 460	Alto: 310	Diámetro: 420

Artesano:Carmen Cruz **Teléfono:**3178431183
Grupo o Taller:Alfarería Yanacona **Departamento:** Valle del Cauca **Ciudad:** Cali
Certificado Hecho a Mano Si No **Localidad** Vereda Resguardo :Yanacona

Observaciones:

Responsable: **Dibujante:**
Aprobado por: **Fecha:** dd/mm/aaaa Referente(s) Línea Muestra

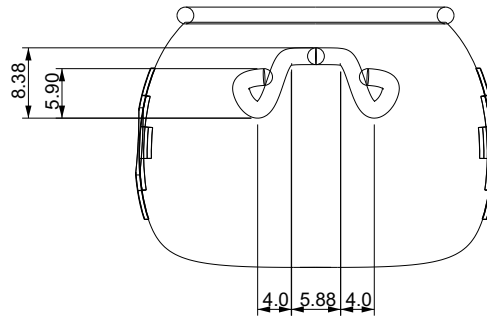
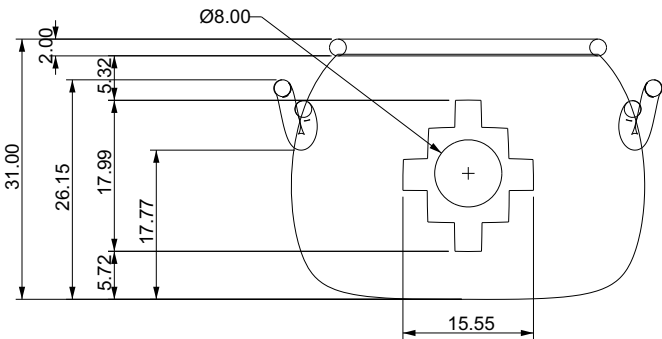
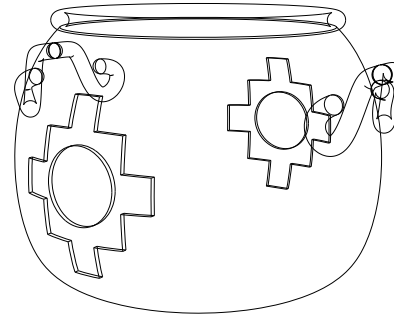
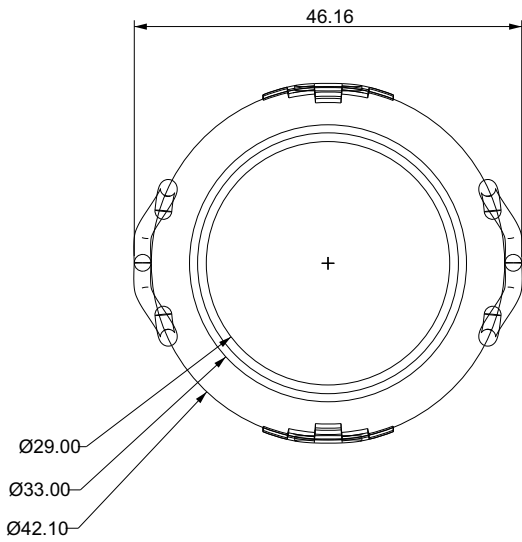
Terminada
En proceso



FORMATO
Ficha de Producto y Planos Técnicos

CODIGO: FORASD 08

FECHA: 2007 10 18



No.	Pieza	Material	Cant. o %
Tabla de Componentes			

Nombre de la Pieza: Olla chakana Referencia: ESC. X:X Hoja No. 2/2
Oficio: Alfarería Técnica: Rollo Materia Prima: Cerámica

Especificaciones Técnicas:

Color: Terracota, rojo	Capacidad de Producción / mes: 15	Dimensiones Generales (mm)				
Peso (gr.): N/A	Precio Unitario: \$ N/A	Precio por mayor: \$ N/A	Largo: 460	Ancho: 460	Alto: 310	Diámetro: 420

Artesano: Carmen Cruz Teléfono: 3178431183
Grupo o Taller: Alfarería Yanacona Departamento: Valle del Cauca Ciudad: Cali
Certificado Hecho a Mano Si No Localidad Vereda Resguardo Yanacona

Observaciones:

Responsable: Dibujante: Referente(s) Línea Muestra

Aprobado por: Fecha: dd/mm/aaaa Terminada En proceso



FORMATO
Ficha de Producto y Planos Técnicos

CODIGO: FORASD 08
FECHA: 2007 10 18



No.	Pieza	Material	Cant. o %
Tabla de Componentes			

Nombre de la Pieza: Frutero cinco chakanas **Referencia:** ESC. X:X **Hoja No.** 1/2
Oficio:Alfarería **Técnica:** Torneado **Materia Prima:**Cerámica

Especificaciones Técnicas:

Color:Terracota, Anaranjado, Verde Oscuro y Medio **Capacidad de Producción / mes:** 20
Peso (gr.): N/A **Precio Unitario:** \$ N/A **Precio por mayor:** \$ N/A
Artesano:Carmen Cruz **Teléfono:**3178431183

Grupo o Taller:Alfarería Yanacona **Departamento:** Valle del Cauca **Ciudad:** Cali
Certificado Hecho a Mano Si No **Localidad** Vereda Resguardo :Yanacona

Observaciones:

Responsable: **Dibujante:**
Aprobado por: **Fecha:** dd/mm/aaaa Referente(s) Línea Muestra

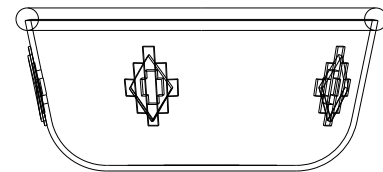
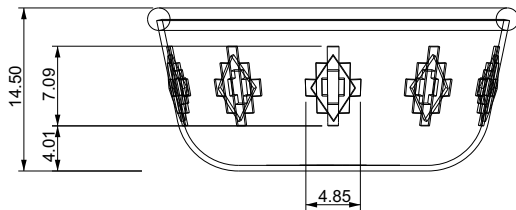
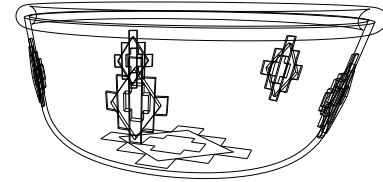
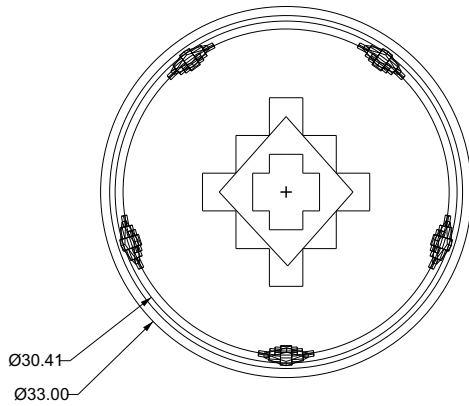
Terminada
 En proceso



FORMATO
Ficha de Producto y Planos Técnicos

CODIGO: FORASD 08

FECHA: 2007 10 18



No.	Pieza	Material	Cant. o %
Tabla de Componentes			

Nombre de la Pieza: Frutero cinco chakanas	Referencia: ESC. X:X	Hoja No. 2/2
Oficio: Alfarería	Técnica: Torneado	Materia Prima: Cerámica

Especificaciones Técnicas:

Color: Terracota, Anaranjado, Verde Oscuro y Medio	Capacidad de Producción / mes: 20	Dimensiones Generales (mm)				
Peso (gr.): N/A	Precio Unitario: \$ N/A	Precio por mayor: \$ N/A	Largo: N/A	Ancho: N/A	Alto: 145	Diámetro: 330

Artesano: Carmen Cruz	Teléfono: 3178431183
Grupo o Taller: Alfarería Yanacona	Departamento: Valle del Cauca Ciudad: Cali
Certificado Hecho a Mano Si <input type="checkbox"/> No <input checked="" type="checkbox"/>	Localidad <input type="checkbox"/> Vereda <input type="checkbox"/> Resguardo <input checked="" type="checkbox"/> :Yanacona

Observaciones:

Responsable:	Dibujante:
Aprobado por:	Fecha: dd/mm/aaaa

Referente(s) Línea Muestra

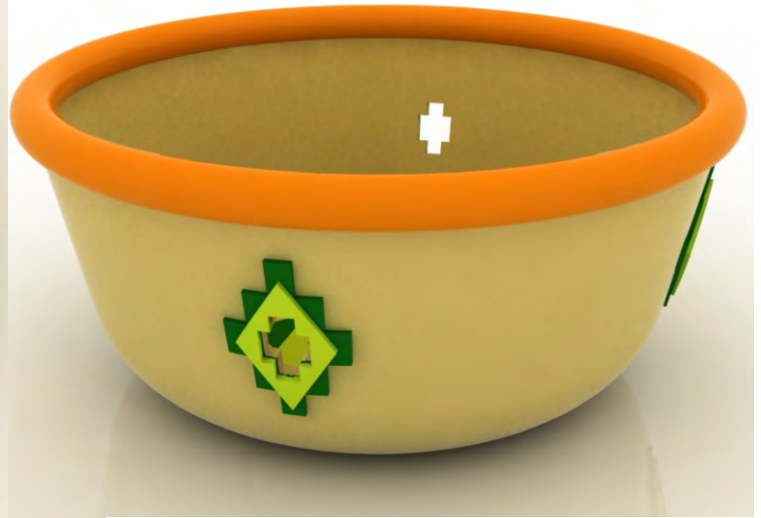
Terminada
En proceso



FORMATO
Ficha de Producto y Planos Técnicos

CODIGO: FORASD 08

FECHA: 2007 10 18



No.	Pieza	Material	Cant. o %
Tabla de Componentes			

Nombre de la Pieza: Frutero cuatro chakanas Referencia: ESC. X:X Hoja No. 2/1
 Oficio:Alfarería Técnica: Torneado Materia Prima: Cerámica

Especificaciones Técnicas:

Color: Terracota, Anaranjado, Verde Oscuro y Medio Capacidad de Producción / mes: 20
 Peso (gr.): N/A Precio Unitario: \$ N/A Precio por mayor: \$ N/A
 Dimensiones Generales (mm)
 Largo: N/A Ancho: N/A Alto: 145 Diámetro: 330

Artesano: Carmen Cruz Teléfono: 3178431183
 Grupo o Taller: Alfarería Yanacona Departamento: Valle del Cauca Ciudad: Cali
 Certificado Hecho a Mano Si No Localidad Vereda Resguardo : Yanacona

Observaciones:

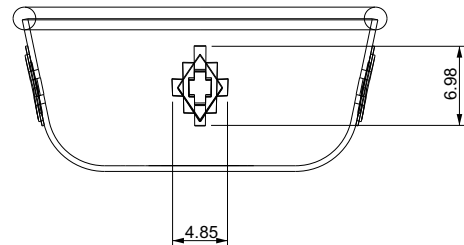
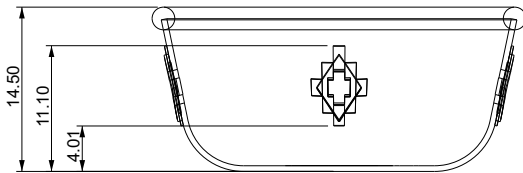
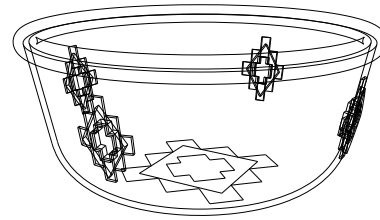
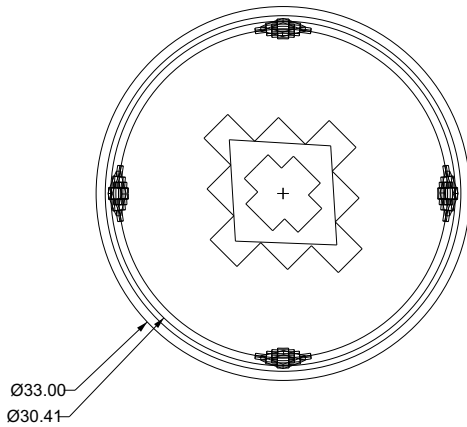
Responsable: Dibujante:
 Aprobado por: Fecha: dd/mm/aaaa Referente(s) Línea Muestra

Terminada
 En proceso



FORMATO
Ficha de Producto y Planos Técnicos

CODIGO: FORASD 08
FECHA: 2007 10 18



No.	Pieza	Material	Cant. o %
Tabla de Componentes			

Nombre de la Pieza: Frutero cuatro chakanas **Referencia:** ESC. X:X **Hoja No.** 2/2
Oficio:Alfarería **Técnica:** Torneado **Materia Prima:**Cerámica

Especificaciones Técnicas:

Color: Terracota, Anaranjado, Verde Oscuro y Medio **Capacidad de Producción / mes:** 20
Peso (gr.): N/A **Precio Unitario:** \$ N/A **Precio por mayor:** \$ N/A
Dimensiones Generales (mm)
Largo: N/A **Ancho:** N/A **Alto:** 145 **Diámetro:** 330

Artesano: Carmen Cruz **Teléfono:** 3178431183
Grupo o Taller: Alfarería Yanacona **Departamento:** Valle del Cauca **Ciudad:** Cali
Certificado Hecho a Mano Si No **Localidad** Vereda Resguardo Yanacona

Observaciones:

Responsable: **Dibujante:**
Aprobado por: **Fecha:** dd/mm/aaaa Referente(s) Línea Muestra

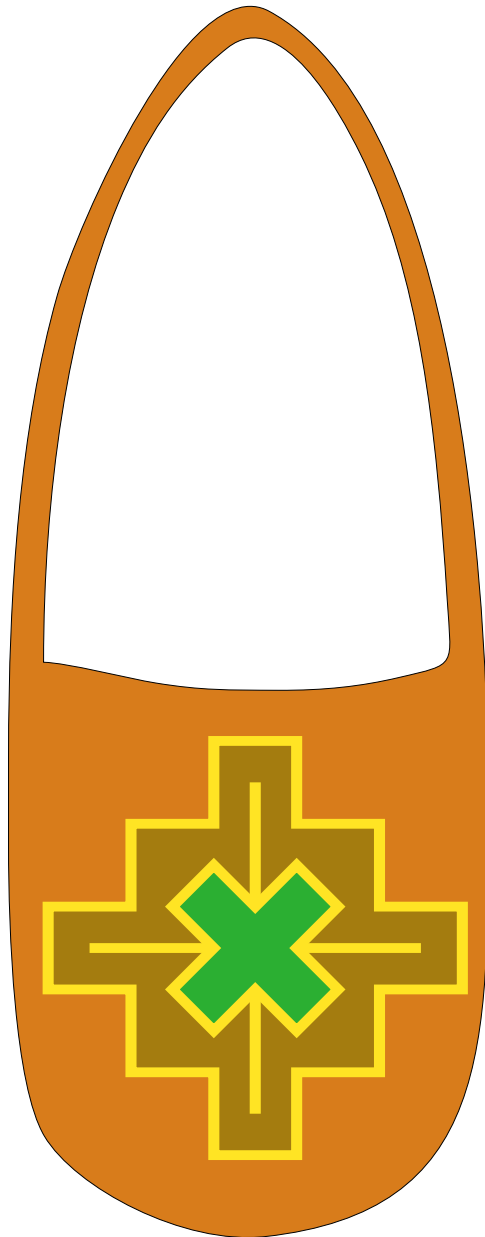
Terminada
En proceso



FORMATO
Ficha de Producto y Planos Técnicos

CODIGO: FORASD 08

FECHA: 2007 10 18



No.	Pieza	Material	Cant. o %
Tabla de Componentes			

Nombre de la Pieza: Mochila cruz chakana	Referencia: ESC. X:X	Hoja No. N/p
Oficio: Tejeduría	Técnica: Crochet	Materia Prima: Hilo

Especificaciones Técnicas:

Color: Mostaza, Amarillo, Verde	Capacidad de Producción / mes: 3	Dimensiones Generales (mm)				
Peso (gr.): 300	Precio Unitario: \$ N.A	Precio por mayor: \$ N.A	Largo: N.A	Ancho: 300	Alto: 372	Diámetro: N.A

Artesano: Isaura Tintinago	Teléfono:	
Grupo o Taller: Tejedoras Yanacona	Departamento: Valle del Cauca	Ciudad: Cali
Certificado Hecho a Mano Si <input type="checkbox"/> No <input checked="" type="checkbox"/>	Localidad <input type="checkbox"/> Vereda <input type="checkbox"/> Resguardo <input checked="" type="checkbox"/> Yanacona	

Observaciones:

Responsable:	Dibujante:	
Aprobado por:	Fecha: dd/mm/aaaa	Referente(s) <input type="checkbox"/> Línea <input type="checkbox"/> Muestra <input type="checkbox"/>

Terminada En proceso

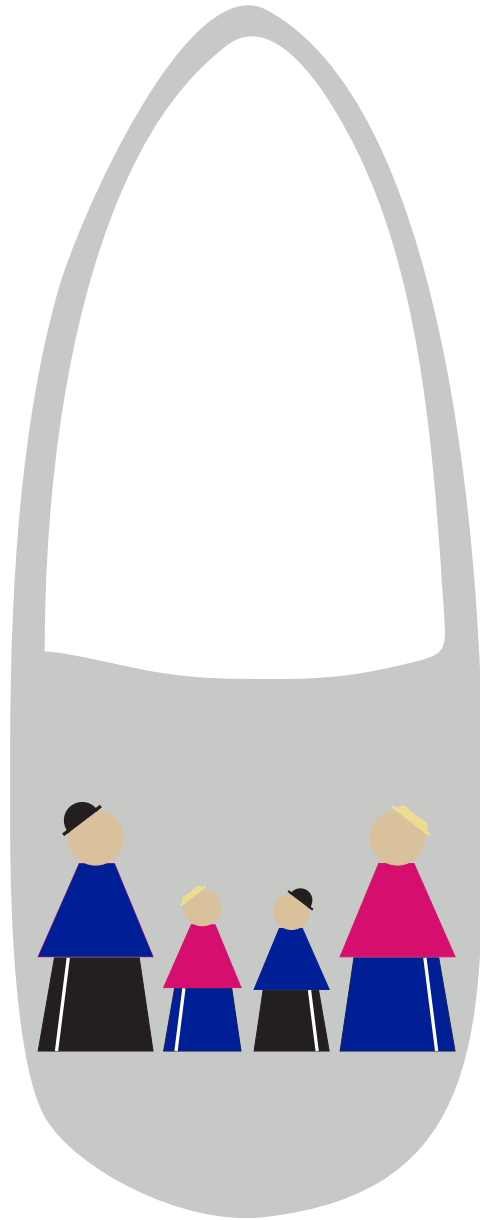


FORMATO

**Ficha de Producto y
Planos Técnicos**

CODIGO: FORASD 08

FECHA: 2007 10 18



No.	Pieza	Material	Cant. o %

Tabla de Componentes

Nombre de la Pieza: Mochila Familia Guambiana	Referencia: ESC. X:X	Hoja No. N/p	
Oficio: Tejeduría	Técnica: Crochet	Materia Prima: Hilo	
Especificaciones Técnicas:			
Color: Gris Claro, Negro, Blanco, Azul Rey, Magenta	Capacidad de Producción / mes: 3	Dimensiones Generales (mm)	
Peso (gr.): 250	Precio Unitario: \$ N.A	Precio por mayor: \$ N.A	Largo: N.A
			Ancho: 300
			Alto: 372
			Diámetro: N.A
Artesano: Rosa Tunubalá	Teléfono: 3128363321		
Grupo o Taller:	Departamento: Valle del Cauca	Ciudad: Cali	
Certificado Hecho a Mano Si <input type="checkbox"/> No <input checked="" type="checkbox"/>	Localidad <input type="checkbox"/> Vereda <input type="checkbox"/> Resguardo <input checked="" type="checkbox"/> : Guambiano		
Observaciones:			
Responsable:	Dibujante:		
Aprobado por:	Fecha: dd/mm/aaaa	Referente(s) <input type="checkbox"/>	Línea <input type="checkbox"/>
		Muestra <input type="checkbox"/>	<input type="checkbox"/>

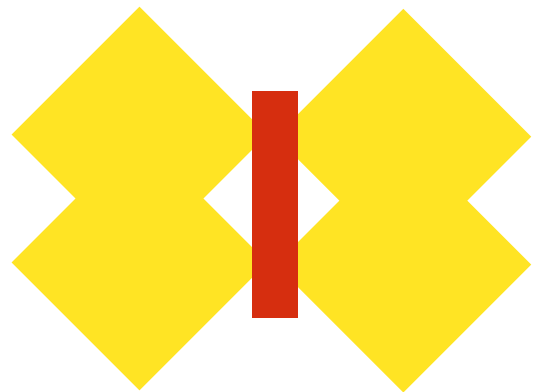
Terminada
En proceso



FORMATO
Ficha de Producto y Planos Técnicos

CODIGO: FORASD 08

FECHA: 2007 10 18



No.	Pieza	Material	Cant. o %
Tabla de Componentes			

Nombre de la Pieza: Mochila playa mariposas	Referencia: ESC. X:X	Hoja No. N/p
Oficio: Tejeduría	Técnica: Crochet	Materia Prima: Hilo

Especificaciones Técnicas:

Color: Azul Claro, Ocre, Amarillo, Rojo	Capacidad de Producción / mes: 3	Dimensiones Generales (mm)				
Peso (gr.): 250	Precio Unitario: \$ N.A	Precio por mayor: \$ N.A	Largo: N.A	Ancho: 300	Alto: 372	Diámetro: N.A

Artesano: Mery Erazo	Teléfono: 3137296275
Grupo o Taller:	Departamento: Valle del Cauca Ciudad: Cali
Certificado Hecho a Mano Si <input type="checkbox"/> No <input checked="" type="checkbox"/>	Localidad <input type="checkbox"/> Vereda <input type="checkbox"/> Resguardo <input checked="" type="checkbox"/> Inga

Observaciones:

Responsable:	Dibujante:
Aprobado por:	Fecha: dd/mm/aaaa

Referente(s) Línea Muestra

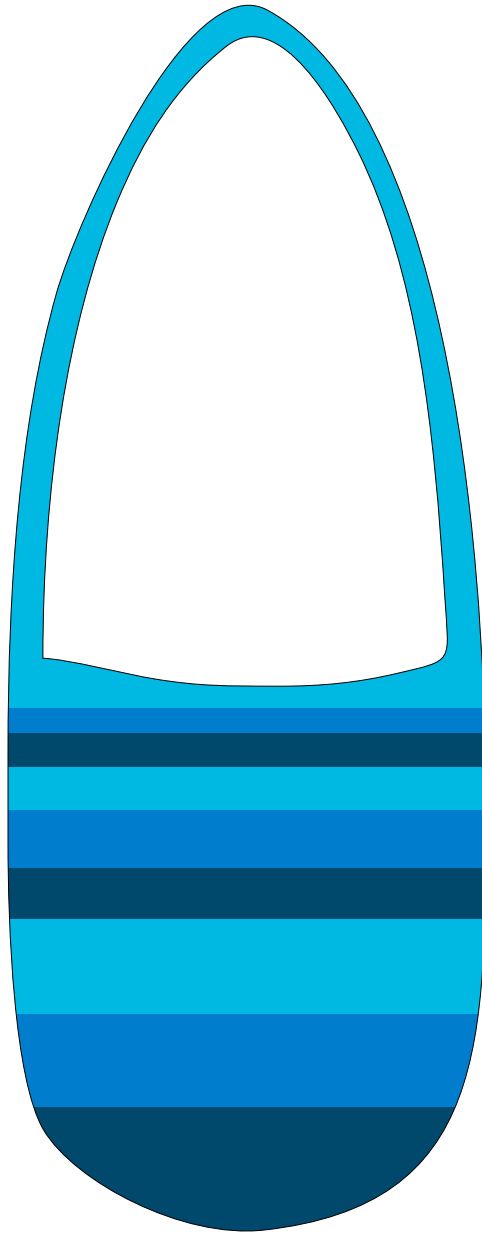
Terminada En proceso



FORMATO
Ficha de Producto y Planos Técnicos

CODIGO: FORASD 08

FECHA: 2007 10 18



No.	Pieza	Material	Cant. o %
Tabla de Componentes			

Nombre de la Pieza: Mochila franjas agua	Referencia: ESC. X:X	Hoja No. N/p
Oficio: Tejeduría	Técnica: Crochet	Materia Prima: Hilo fique

Especificaciones Técnicas:

Color: Azul oscuro, Medio, Claro	Capacidad de Producción / mes: 7	Dimensiones Generales (mm)				
Peso (gr.): 250	Precio Unitario: \$ N.A	Precio por mayor: \$ N.A	Largo: N.A	Ancho: 300	Alto: 372	Diámetro: N.A
Artesano: Mery Erazo		Teléfono: 3137296275				

Grupo o Taller:	Departamento: Valle del Cauca	Ciudad: Cali
Certificado Hecho a Mano Si <input type="checkbox"/> No <input checked="" type="checkbox"/>	Localidad <input type="checkbox"/> Vereda <input type="checkbox"/> Resguardo <input checked="" type="checkbox"/> Inga	

Observaciones:

Responsable:	Dibujante:	Referente(s) <input type="checkbox"/>	Línea <input type="checkbox"/>	Muestra <input type="checkbox"/>	<input type="checkbox"/>	<input type="checkbox"/>
Aprobado por:	Fecha: dd/mm/aaaa					

Terminada
 En proceso



FORMATO
Ficha de Producto y Planos Técnicos

CODIGO: FORASD 08

FECHA: 2007 10 18



No.	Pieza	Material	Cant. o %

Tabla de Componentes

Nombre de la Pieza: Mochila franjas naturaleza	Referencia: ESC. X:X	Hoja No. N/p
Oficio: Tejeduría	Técnica: Crochet	Materia Prima: Hilo fique

Especificaciones Técnicas:

Color: Verde oscuro, Medio, Claro	Capacidad de Producción / mes: 7	Dimensiones Generales (mm)				
Peso (gr.): 250	Precio Unitario: \$ N.A	Precio por mayor: \$ N.A	Largo: N.A	Ancho: 300	Alto: 372	Diámetro: N.A

Artesano: Mery Erazo	Teléfono: 3137296275
Grupo o Taller:	Departamento: Valle del Cauca Ciudad: Cali
Certificado Hecho a Mano Si <input type="checkbox"/> No <input checked="" type="checkbox"/>	Localidad <input type="checkbox"/> Vereda <input type="checkbox"/> Resguardo <input checked="" type="checkbox"/> Inga

Observaciones:

Responsable:	Dibujante:
Aprobado por:	Fecha: dd/mm/aaaa

Referente(s) Línea Muestra

Terminada
 En proceso



FORMATO
Ficha de Producto y
Planos Técnicos

CODIGO: FORASD 08

FECHA: 2007 10 18



No.	Pieza	Material	Cant. o %
Tabla de Componentes			

Nombre de la Pieza: Mochila Fanjas Fuego	Referencia: ESC. X:X	Hoja No. N/p
Oficio: Tejeduría	Técnica: Crochet	Materia Prima: Hilo fique

Especificaciones Técnicas:

Color: Rojo, Anaranjado, Ocre Medio, Claro	Capacidad de Producción / mes: 7	Dimensiones Generales (mm)				
Peso (gr.): 250	Precio Unitario: \$ N.A	Precio por mayor: \$ N.A	Largo: N.A	Ancho: 300	Alto: 372	Diámetro: N.A

Artesano: Mery Erazo	Teléfono: 3137296275	
Grupo o Taller:	Departamento: Valle del Cauca	Ciudad: Cali
Certificado Hecho a Mano: Si <input type="checkbox"/> No <input checked="" type="checkbox"/>	Localidad: <input type="checkbox"/> Vereda <input type="checkbox"/> Resguardo <input checked="" type="checkbox"/> Inga	

Observaciones:

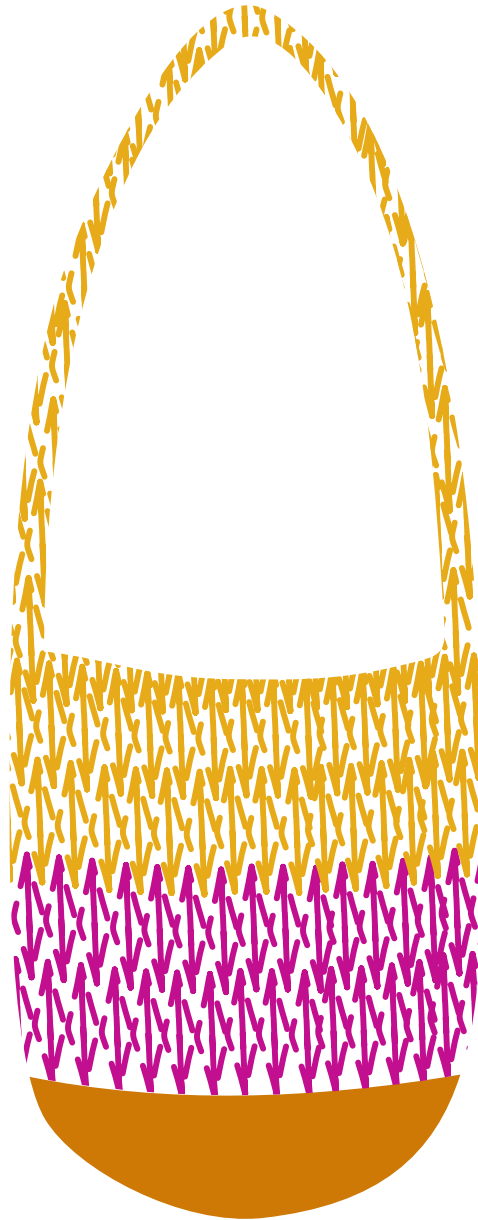
Responsable:	Dibujante:				
Aprobado por:	Fecha: dd/mm/aaaa	Referente(s) <input type="checkbox"/> Línea <input type="checkbox"/> Muestra <input type="checkbox"/>	<input type="checkbox"/>	Terminada <input type="checkbox"/>	En proceso <input type="checkbox"/>



FORMATO
Ficha de Producto y Planos Técnicos

CODIGO: FORASD 08

FECHA: 2007 10 18



No.	Pieza	Material	Cant. o %
Tabla de Componentes			

Nombre de la Pieza: Mochila franjas puntada calada	Referencia: ESC. X:X	Hoja No. N/p
Oficio: Tejeduría	Técnica: Crochet	Materia Prima: Hilo de fique

Especificaciones Técnicas:

Color: Café Claro, Violeta,	Capacidad de Producción / mes: 7	Dimensiones Generales (mm)				
Peso (gr.): 250	Precio Unitario: \$ N.A	Precio por mayor: \$ N.A	Largo: N.A	Ancho: 300	Alto: 372	Diámetro: N.A

Artesano: Alicia Rivera	Teléfono: 3173165257
Grupo o Taller: N/A	Departamento: Valle del Cauca Ciudad: Cali
Certificado Hecho a Mano Si <input type="checkbox"/> No <input checked="" type="checkbox"/>	Localidad <input type="checkbox"/> Vereda <input type="checkbox"/> Resguardo <input checked="" type="checkbox"/> :Nassa

Observaciones:

Responsable:	Dibujante:
Aprobado por:	Fecha: dd/mm/aaaa

Referente(s) Línea Muestra

Terminada
 En proceso



FORMATO
Ficha de Producto y Planos Técnicos

CODIGO: FORASD 08

FECHA: 2007 10 18



No.	Pieza	Material	Cant. o %

Tabla de Componentes

Nombre de la Pieza: Mochila Paisaje	Referencia: ESC. X:X	Hoja No. N/p
Oficio: Tejeduría	Técnica: Crochet	Materia Prima: Hilo

Especificaciones Técnicas:

Color: Azul Oscuro, medio, claro; verde oscuro, medio, claro y anaranjado	Capacidad de Producción / mes: 3	Dimensiones Generales (mm)				
Peso (gr.): 250	Precio Unitario: \$ N.A	Precio por mayor: \$ N.A	Largo: N.A	Ancho: 300	Alto: 372	Diámetro: N.A

Artesano: María Clersey Cubillos	Teléfono: 3177426516
Grupo o Taller: N/A	Departamento: Valle del Cauca Ciudad: Cali
Certificado Hecho a Mano Si <input type="checkbox"/> No <input checked="" type="checkbox"/>	Localidad <input type="checkbox"/> Vereda <input type="checkbox"/> Resguardo <input checked="" type="checkbox"/> :Nassa

Observaciones:

Responsable:	Dibujante:
Aprobado por:	Fecha: dd/mm/aaaa

Referente(s) Línea Muestra

Terminada
En proceso



FORMATO
Ficha de Producto y Planos Técnicos

CODIGO: FORASD 08

FECHA: 2007 10 18



No.	Pieza	Material	Cant. o %

Tabla de Componentes

Nombre de la Pieza: Frutero café brocado Referencia: ESC. X:X Hoja No. 2/1
 Oficio: Carpintería Técnica: Torno Materia Prima: Madera de Cedro

Especificaciones Técnicas:

Color: Natural Capacidad de Producción / mes: 10 Dimensiones Generales (mm)
 Peso (gr.): N.A Precio Unitario: \$ N.A Precio por mayor: \$ N.A Largo: 350 Ancho: 250 Alto: 120 Diámetro: N.A

Artesano: Ana Ullune Teléfono: 3153630144
 Grupo o Taller: Departamento: Valle del Cauca Ciudad: Cali
 Certificado Hecho a Mano Si No Localidad Vereda Resguardo : Guambiano

Observaciones:

Responsable: Dibujante:
 Aprobado por: Fecha: dd/mm/aaaa Referente(s) Línea Muestra

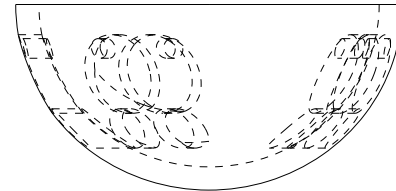
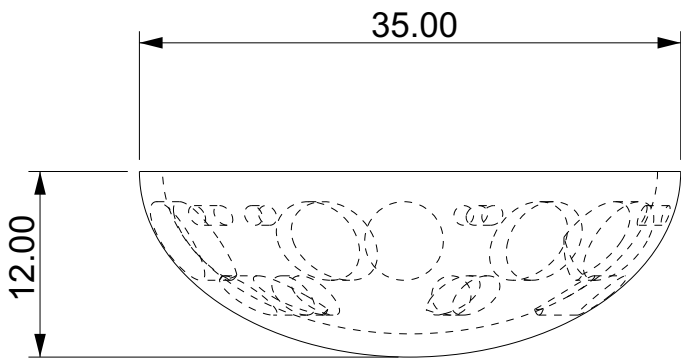
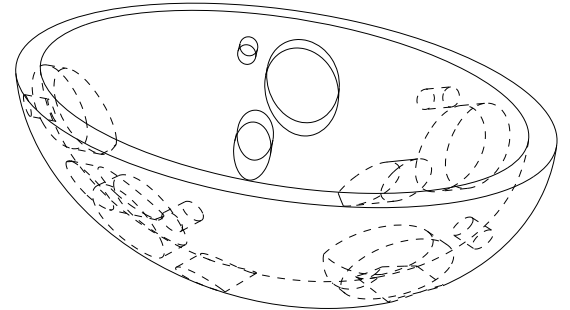
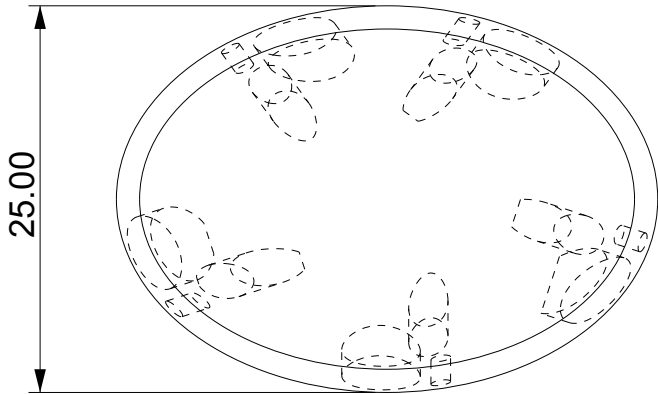
Terminada
 En proceso



FORMATO
Ficha de Producto y Planos Técnicos

CODIGO: FORASD 08

FECHA: 2007 10 18



No.	Pieza	Material	Cant. o %

Tabla de Componentes

Nombre de la Pieza: Frutero café brocado Referencia: ESC. X:X Hoja No. 2/2
 Oficio: Carpintería Técnica: Torno Materia Prima: Madera de Cedro

Especificaciones Técnicas:

Color: Natural	Capacidad de Producción / mes: 10	Dimensiones Generales (mm)				
Peso (gr.): N.A	Precio Unitario: \$ N.A	Precio por mayor: \$ N.A	Largo: 350	Ancho: 250	Alto: 120	Diámetro: N.A

Artesano: Ana Ullune Teléfono: 3153630144

Grupo o Taller: Departamento: Valle del Cauca Ciudad: Cali

Certificado Hecho a Mano Si No Localidad Vereda Resguardo : Guambiano

Observaciones:

Responsable: Dibujante: Referente(s) Línea Muestra

Aprobado por: Fecha: dd/mm/aaaa

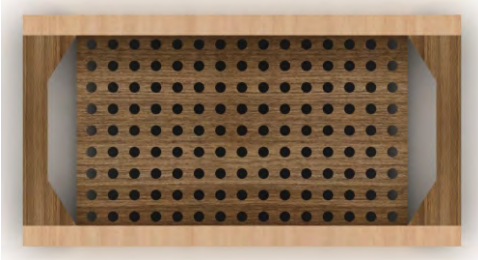
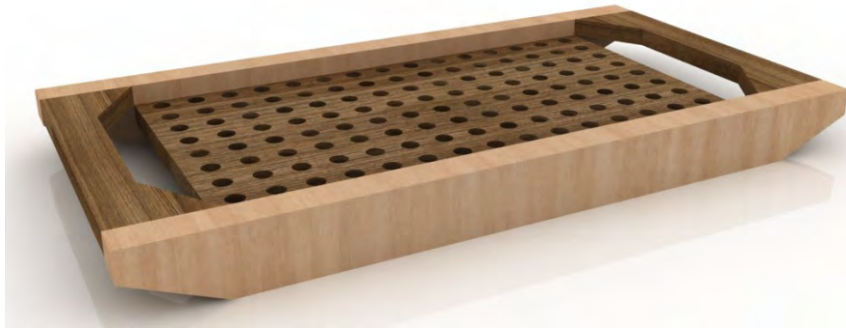
Terminada
En proceso



FORMATO
Ficha de Producto y Planos Técnicos

CODIGO: FORASD 08

FECHA: 2007 10 18



No.	Pieza	Material	Cant. o %

Tabla de Componentes

Nombre de la Pieza: Frutero café brocado Referencia: ESC. X:X Hoja No. 2/1
Oficio: Carpintería Técnica: Materia Prima: Madera de Cedro, Granadillo

Especificaciones Técnicas:

Color: Natural Capacidad de Producción / mes: 10 Dimensiones Generales (mm)
Peso (gr.): N.A Precio Unitario: \$ N.A Precio por mayor: \$ N.A Largo: 530 Ancho: 0 Alto: 45 Diámetro: N.A

Artesano: Ana Ullune Teléfono: 3153630144
Grupo o Taller: Departamento: Valle del Cauca Ciudad: Cali
Certificado Hecho a Mano Si No Localidad Vereda Resguardo : Guambiano

Observaciones:

Responsable: Dibujante:

Aprobado por: Fecha: dd/mm/aaaa Referente(s) Línea Muestra

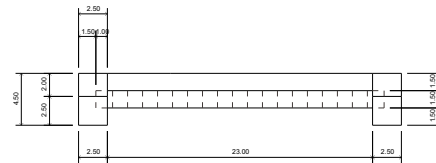
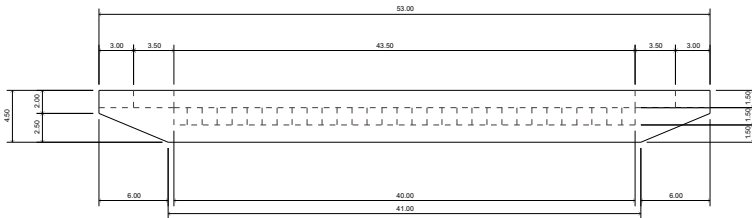
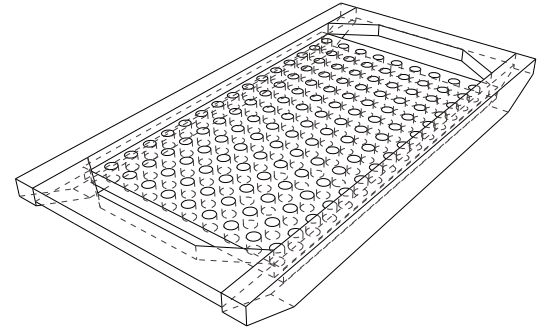
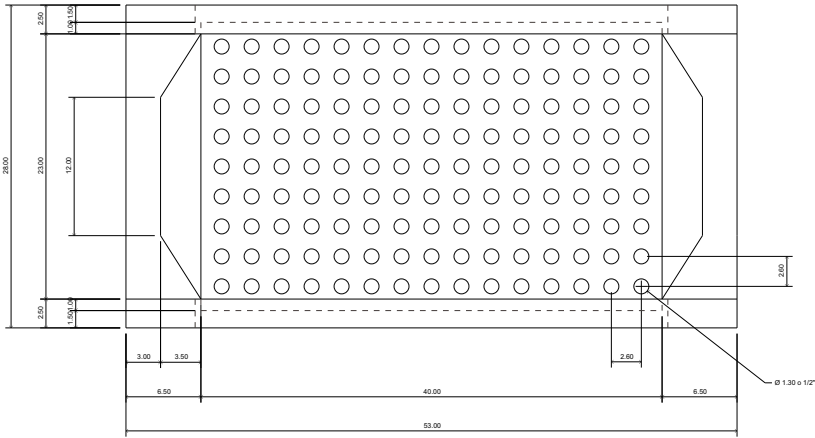
Terminada
En proceso



FORMATO
Ficha de Producto y Planos Técnicos

CODIGO: FORASD 08

FECHA: 2007 10 18



No.	Pieza	Material	Cant. o %
Tabla de Componentes			

Nombre de la Pieza: Frutero café brocado **Referencia:** ESC. X:X **Hoja No.** 2/2
Oficio: Carpintería **Técnica:** **Materia Prima:** Madera de Cedro, Granadillo

Especificaciones Técnicas:

Color: Natural **Capacidad de Producción / mes:** 10 **Dimensiones Generales (mm)**
Peso (gr.): N.A **Precio Unitario:** \$ N.A **Precio por mayor:** \$ N.A **Largo:** 530 **Ancho:** 0 **Alto:** 45 **Diámetro:** N.A

Artesano: Ana Ullune **Teléfono:** 3153630144
Grupo o Taller: **Departamento:** Valle del Cauca **Ciudad:** Cali
Certificado Hecho a Mano Si No **Localidad** Vereda Resguardo : Guambiano

Observaciones:

Responsable: **Dibujante:** **Aprobado por:** **Fecha:** dd/mm/aaaa Referente(s) Línea Muestra

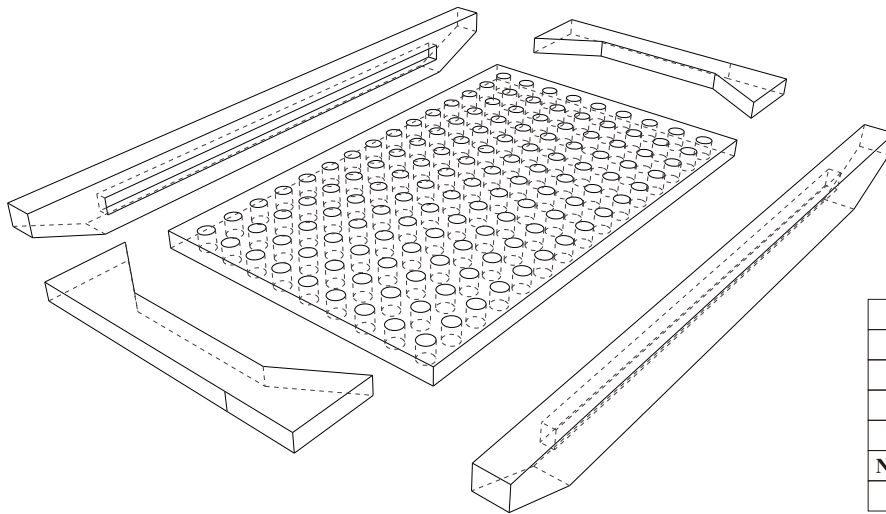
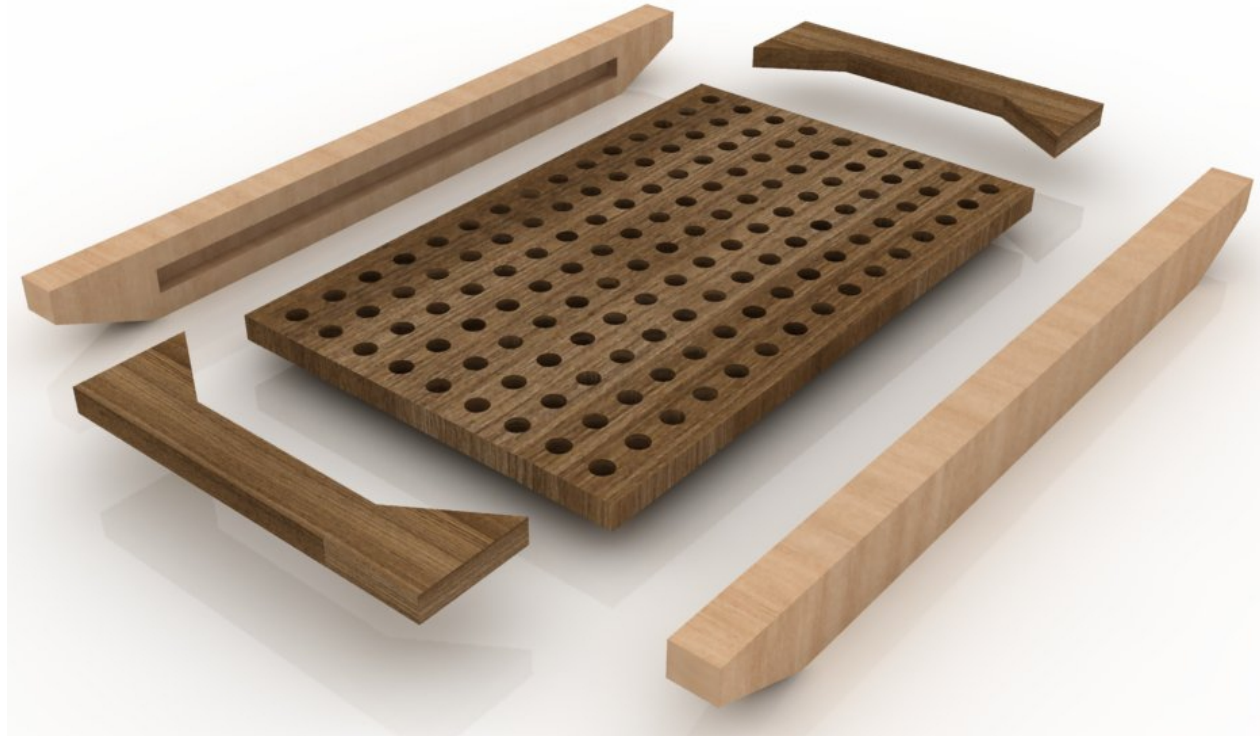
Terminada
En proceso



FORMATO
Ficha de Producto y Planos Técnicos

CODIGO: FORASD 08

FECHA: 2007 10 18



No.	Pieza	Material	Cant. o %
Tabla de Componentes			

Nombre de la Pieza:	Referencia:	ESC. X:X	Hoja No. N/p
Oficio:	Técnica:	Materia Prima:	

Especificaciones Técnicas:

Color:	Capacidad de Producción / mes:	Dimensiones Generales (mm)				
Peso (gr.):	Precio Unitario: \$	Precio por mayor: \$	Largo:	Ancho:	Alto:	Diámetro:

Artesano:	Teléfono:	Departamento:		Ciudad:
Grupo o Taller:		Localidad <input type="checkbox"/> Vereda <input type="checkbox"/> Resguardo <input type="checkbox"/>		
Certificado Hecho a Mano Si <input type="checkbox"/> No <input type="checkbox"/>				

Observaciones:

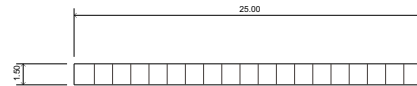
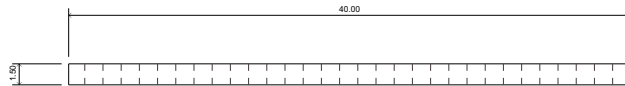
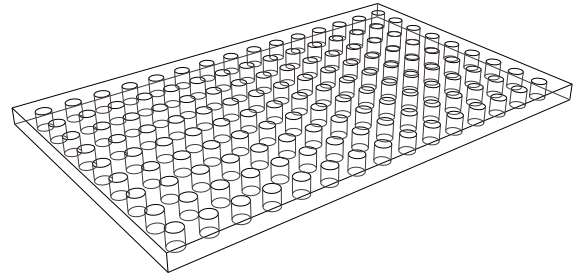
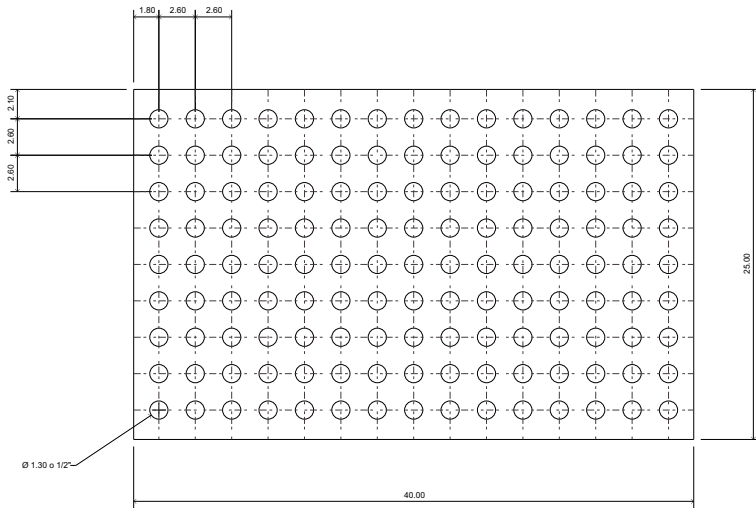
Responsable:	Dibujante:	Fecha: dd/mm/aaaa	Referente(s) <input type="checkbox"/>	Línea <input type="checkbox"/>	Muestra <input type="checkbox"/>	Terminada <input type="checkbox"/>	En proceso <input type="checkbox"/>
---------------------	-------------------	--------------------------	--	---------------------------------------	---	---	--



FORMATO
Ficha de Producto y Planos Técnicos

CODIGO: FORASD 08

FECHA: 2007 10 18



No.	Pieza	Material	Cant. o %
Tabla de Componentes			

Nombre de la Pieza:	Referencia:	ESC. X:X	Hoja No. N/p
Oficio:	Técnica:	Materia Prima:	

Especificaciones Técnicas:

Color:	Capacidad de Producción / mes:	Dimensiones Generales (mm)				
Peso (gr.):	Precio Unitario: \$	Precio por mayor: \$	Largo:	Ancho:	Alto:	Diámetro:

Artesano:	Teléfono:	Departamento:	Ciudad:
Grupo o Taller:		Localidad <input type="checkbox"/> Vereda <input type="checkbox"/> Resguardo <input type="checkbox"/>	
Certificado Hecho a Mano Si <input type="checkbox"/> No <input type="checkbox"/>			

Observaciones:

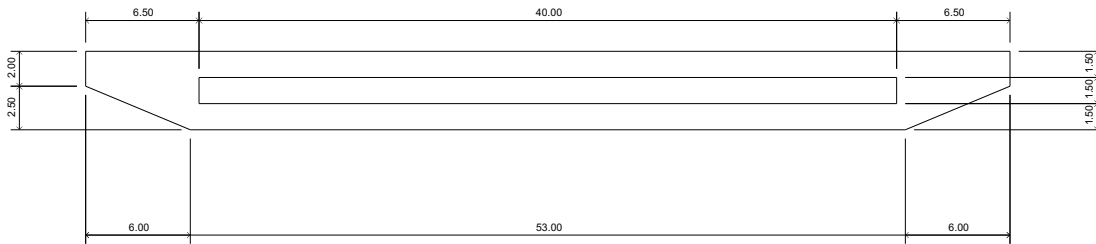
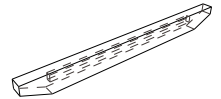
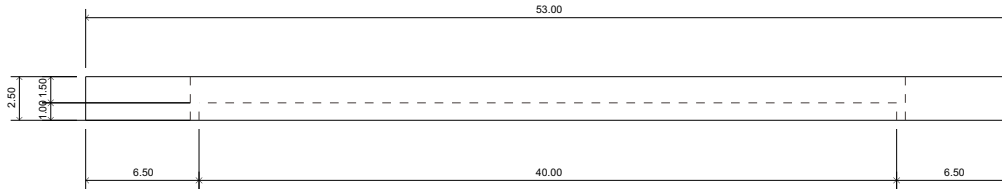
Responsable:	Dibujante:	Fecha: dd/mm/aaaa	Referente(s) <input type="checkbox"/> Línea <input type="checkbox"/> Muestra <input type="checkbox"/>
Aprobado por:			<input type="checkbox"/> Terminada <input type="checkbox"/> En proceso



FORMATO
Ficha de Producto y Planos Técnicos

CODIGO: FORASD 08

FECHA: 2007 10 18



No.	Pieza	Material	Cant. o %
Tabla de Componentes			

Nombre de la Pieza:	Referencia:	ESC. X:X	Hoja No. N/p
Oficio:	Técnica:	Materia Prima:	

Especificaciones Técnicas:

Color:	Capacidad de Producción / mes:	Dimensiones Generales (mm)				
Peso (gr.):	Precio Unitario: \$	Precio por mayor: \$	Largo:	Ancho:	Alto:	Diámetro:

Artesano:	Teléfono:	Departamento:	Ciudad:
Grupo o Taller:		Localidad <input type="checkbox"/> Vereda <input type="checkbox"/> Resguardo <input type="checkbox"/>	
Certificado Hecho a Mano Si <input type="checkbox"/> No <input type="checkbox"/>			

Observaciones:

Responsable:	Dibujante:	Fecha: dd/mm/aaaa	Referente(s) <input type="checkbox"/>	Línea <input type="checkbox"/>	Muestra <input type="checkbox"/>	<input type="checkbox"/>
Aprobado por:						

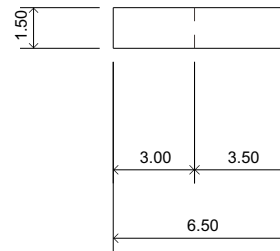
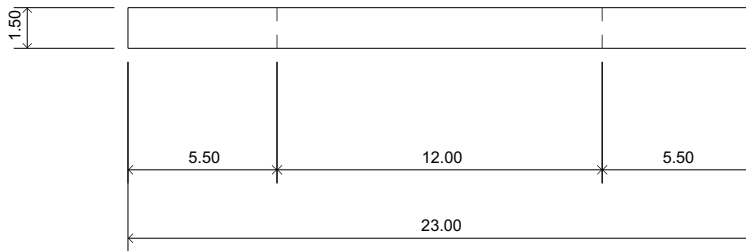
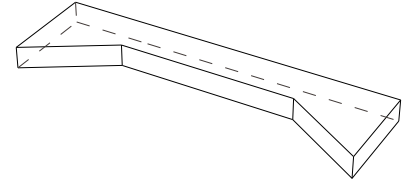
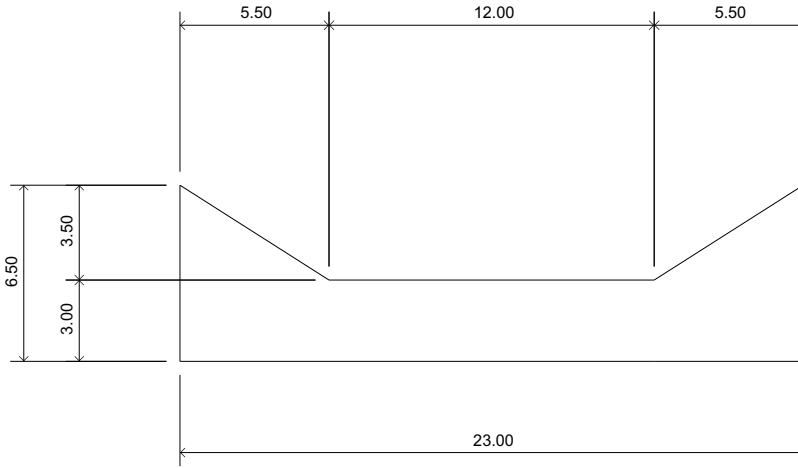
Terminada
En proceso



FORMATO
Ficha de Producto y Planos Técnicos

CODIGO: FORASD 08

FECHA: 2007 10 18



No.	Pieza	Material	Cant. o %
Tabla de Componentes			

Nombre de la Pieza:	Referencia:	ESC. X:X	Hoja No. N/p
Oficio:	Técnica:	Materia Prima:	

Especificaciones Técnicas:

Color:	Capacidad de Producción / mes:	Dimensiones Generales (mm)				
Peso (gr.):	Precio Unitario: \$	Precio por mayor: \$	Largo:	Ancho:	Alto:	Diámetro:

Artesano:	Teléfono:	Departamento:	Ciudad:
Grupo o Taller:		Localidad <input type="checkbox"/> Vereda <input type="checkbox"/> Resguardo <input type="checkbox"/>	
Certificado Hecho a Mano Si <input type="checkbox"/> No <input type="checkbox"/>			

Observaciones:

Responsable:	Dibujante:	Fecha: dd/mm/aaaa	Referente(s) <input type="checkbox"/> Línea <input type="checkbox"/> Muestra <input type="checkbox"/>
Aprobado por:			

Terminada
 En proceso



FORMATO
Ficha de Producto y Planos Técnicos

CODIGO: FORASD 08

FECHA: 2007 10 18



No.	Pieza	Material	Cant. o %

Tabla de Componentes

Nombre de la Pieza: Bandeja Reticula	Referencia: ESC. X:X	Hoja No. 2/1
Oficio: Cestería	Técnica: Rollo	Materia Prima: Guasca de plátano, Madera de Cedro

Especificaciones Técnicas:

Color: Natural	Capacidad de Producción / mes: 8	Dimensiones Generales (mm)				
Peso (gr.): N.A	Precio Unitario: \$ N.A	Precio por mayor: \$ N.A	Largo: 470	Ancho: 320	Alto: 70	Diámetro:
Artesano: Rosa Chasoy		Teléfono: 3206849495				

Grupo o Taller:	Departamento: Valle del Cauca	Ciudad: Cali
Certificado Hecho a Mano Si <input type="checkbox"/> No <input checked="" type="checkbox"/>	Localidad <input type="checkbox"/> Vereda <input type="checkbox"/> Resguardo <input checked="" type="checkbox"/> Inga	

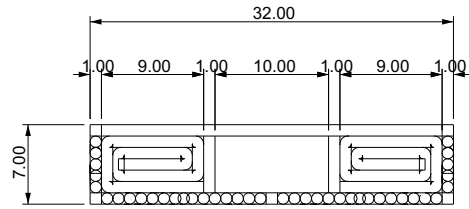
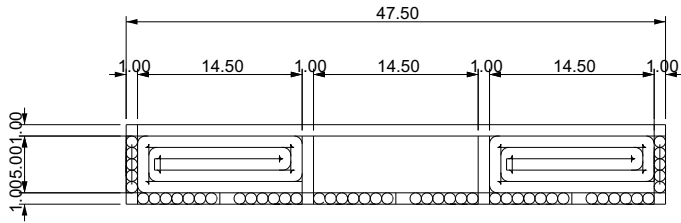
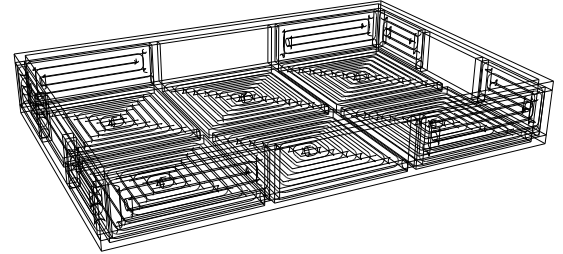
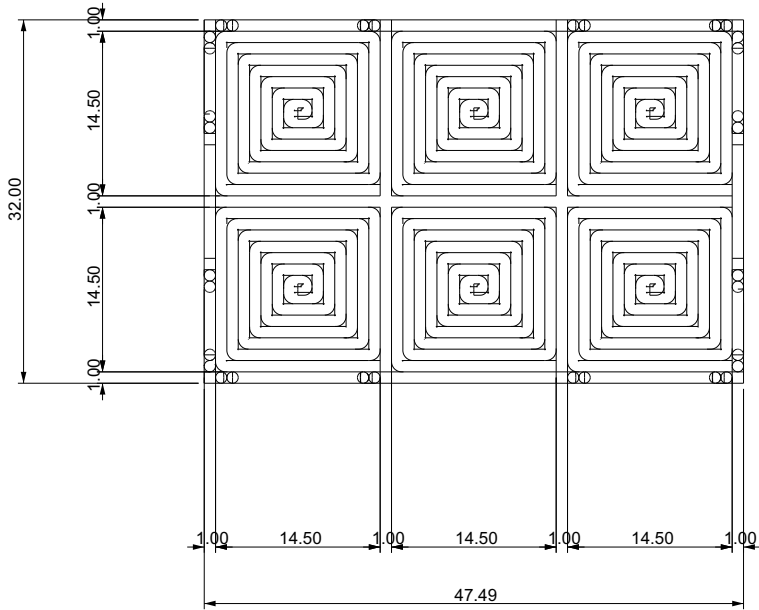
Observaciones:

Responsable:	Dibujante:	Referente(s) <input type="checkbox"/> Línea <input type="checkbox"/> Muestra <input type="checkbox"/>
Aprobado por:	Fecha: dd/mm/aaaa	<input type="checkbox"/> Terminada <input type="checkbox"/> En proceso



FORMATO
Ficha de Producto y Planos Técnicos

CODIGO: FORASD 08
FECHA: 2007 10 18



No.	Pieza	Material	Cant. o %
Tabla de Componentes			

Nombre de la Pieza: Bandeja Reticula **Referencia:** ESC. X:X **Hoja No.** 2/2
Oficio: Cestería **Técnica:** Rollo **Materia Prima:** Guasca de plátano, Madera de Cedro

Especificaciones Técnicas:

Color: Natural	Capacidad de Producción / mes: 8		Dimensiones Generales (mm)			
Peso (gr.): N.A	Precio Unitario: \$ N.A	Precio por mayor: \$ N.A	Largo: 470	Ancho: 320	Alto: 70	Diámetro: _____
Artesano: Rosa Chasoy Teléfono: 3206849495						

Grupo o Taller: _____	Departamento: Valle del Cauca	Ciudad: Cali
Certificado Hecho a Mano Si <input type="checkbox"/> No <input checked="" type="checkbox"/>	Localidad <input type="checkbox"/> Vereda <input type="checkbox"/> Resguardo <input checked="" type="checkbox"/> : Inga	

Observaciones:

Responsable: _____	Dibujante: _____	Referente(s) <input type="checkbox"/> Línea <input type="checkbox"/> Muestra <input type="checkbox"/> <input type="checkbox"/>
Aprobado por: _____	Fecha: dd/mm/aaaa	

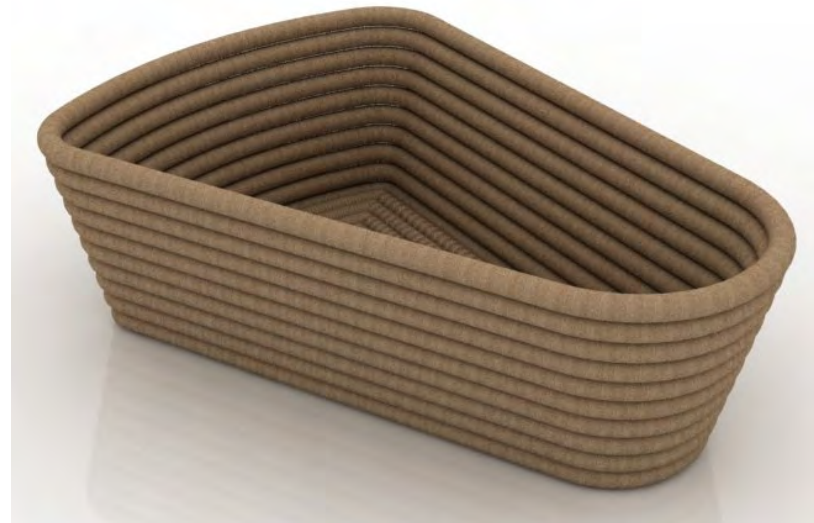
Terminada
 En proceso



FORMATO
Ficha de Producto y Planos Técnicos

CODIGO: FORASD 08

FECHA: 2007 10 18



No.	Pieza	Material	Cant. o %

Tabla de Componentes

Nombre de la Pieza: Frutero maíz Referencia: ESC. X:X Hoja No. 2/1
 Oficio: Cestería Técnica: Rollo Materia Prima: Guasca de plátano

Especificaciones Técnicas:

Color: Natural Capacidad de Producción / mes: 12 Dimensiones Generales (mm)
 Peso (gr.): N.A Precio Unitario: \$ N.A Precio por mayor: \$ N.A Largo: 320 Ancho: 230 Alto: 100 Diámetro:

Artesano: Isabel Mavisoy Teléfono: 3116402034
 Grupo o Taller: Departamento: Valle del Cauca Ciudad: Cali
 Certificado Hecho a Mano Si No Localidad Vereda Resguardo : Inga

Observaciones:

Responsable: Dibujante:
 Aprobado por: Fecha: dd/mm/aaaa Referente(s) Línea Muestra

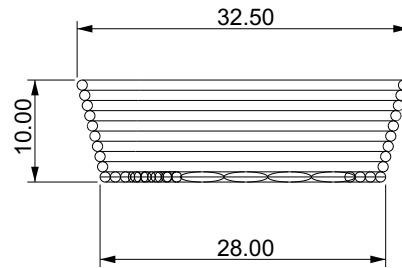
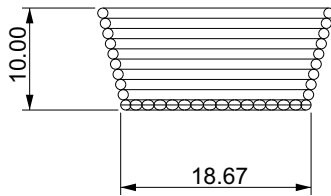
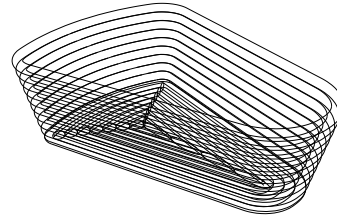
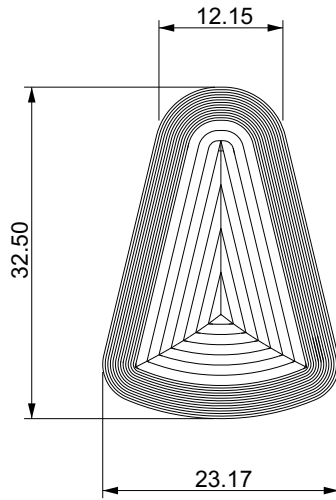
Terminada
 En proceso



FORMATO
Ficha de Producto y Planos Técnicos

CODIGO: FORASD 08

FECHA: 2007 10 18



No.	Pieza	Material	Cant. o %
Tabla de Componentes			

Nombre de la Pieza: Frutero maíz	Referencia: ESC. X:X	Hoja No. 2/2
Oficio: Cestería	Técnica: Rollo	Materia Prima: Guasca de plátano

Especificaciones Técnicas:

Color: Natural	Capacidad de Producción / mes: 12	Dimensiones Generales (mm)				
Peso (gr.): N.A	Precio Unitario: \$ N.A	Precio por mayor: \$ N.A	Largo: 320	Ancho: 230	Alto: 100	Diámetro:

Artesano: Isabel Mavisoy	Teléfono: 3116402034	
Grupo o Taller:	Departamento: Valle del Cauca	Ciudad: Cali
Certificado Hecho a Mano Si <input type="checkbox"/> No <input checked="" type="checkbox"/>	Localidad <input type="checkbox"/> Vereda <input type="checkbox"/> Resguardo <input checked="" type="checkbox"/> Inga	

Observaciones:

Responsable:	Dibujante:
Aprobado por:	Fecha: dd/mm/aaaa

Referente(s) Línea Muestra

Terminada
 En proceso



FORMATO
Ficha de Producto y Planos Técnicos

CODIGO: FORASD 08
FECHA: 2007 10 18



No.	Pieza	Material	Cant. o %

Tabla de Componentes

Nombre de la Pieza: Jarrón canoa **Referencia:** ESC. X:X **Hoja No.** 2/1
Oficio: Talla en Madera **Técnica:** **Materia Prima:** Madera de Guayacan

Especificaciones Técnicas:

Color: Natural	Capacidad de Producción / mes: N.A			Dimensiones Generales (mm)			
Peso (gr.): N.A	Precio Unitario: \$ N.A	Precio por mayor: \$ N.A		Largo: 330	Ancho: 200	Alto: 200	Diámetro: N.A
Artesano: Carlos Chirimía Teléfono: 3146011673							

Grupo o Taller: **Departamento:** Valle del Cauca **Ciudad:** Buenaventura
Certificado Hecho a Mano Si No **Localidad** **Vereda** **Resguardo** :Joaquincito

Observaciones:

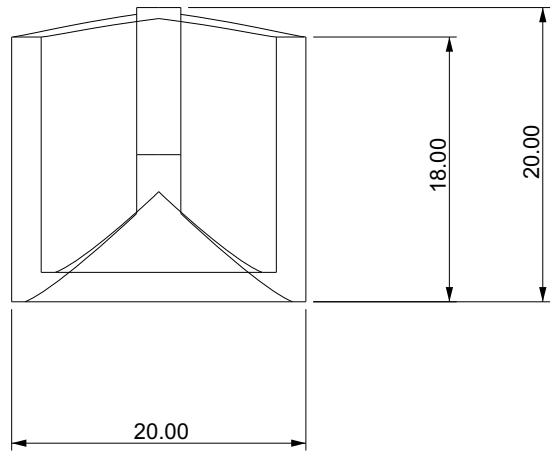
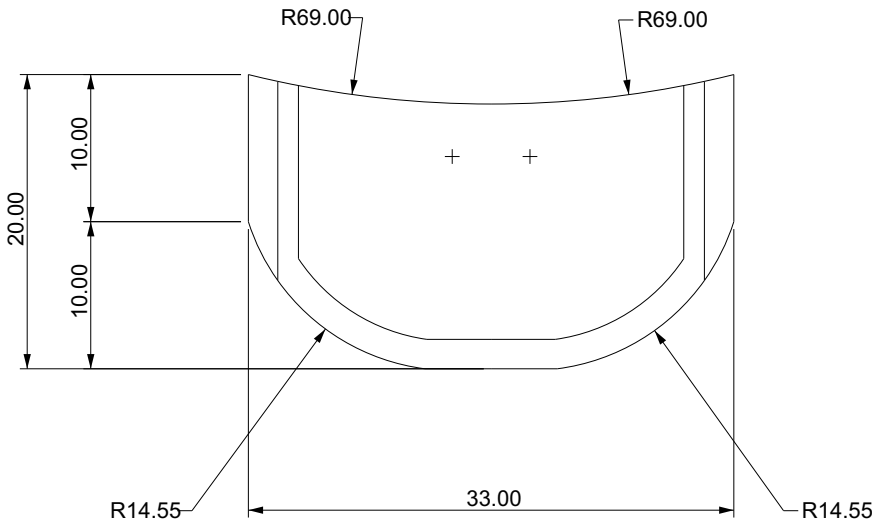
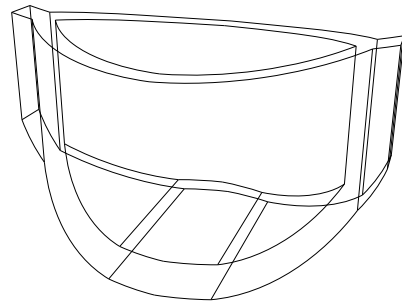
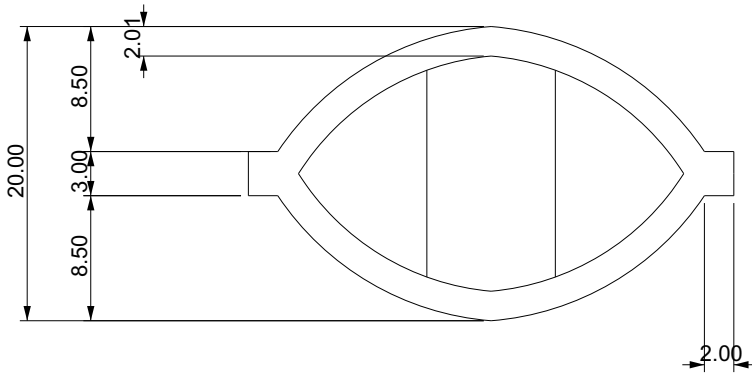
Responsable: **Dibujante:**
Aprobado por: **Fecha:** dd/mm/aaaa Referente(s) Línea Muestra

Terminada
En proceso



FORMATO
Ficha de Producto y Planos Técnicos

CODIGO: FORASD 08
FECHA: 2007 10 18



No.	Pieza	Material	Cant. o %

Tabla de Componentes

Nombre de la Pieza: Jarrón canoa **Referencia:** ESC. X:X **Hoja No.** 2/2
Oficio: Talla en Madera **Técnica:** **Materia Prima:** Madera de Guayacan

Especificaciones Técnicas:

Color: Natural	Capacidad de Producción / mes: N.A	Dimensiones Generales (mm)				
Peso (gr.): N.A	Precio Unitario: \$ N.A	Precio por mayor: \$ N.A	Largo: 330	Ancho: 200	Alto: 200	Diámetro: N.A

Artesano: Carlos Chirimía **Teléfono:** 3146011673
Grupo o Taller: **Departamento:** Valle del Cauca **Ciudad:** Buenaventura
Certificado Hecho a Mano Si No **Localidad:** Vereda Resguardo :Joaquincito

Observaciones:

Responsable: **Dibujante:**
Aprobado por: **Fecha:** dd/mm/aaaa Referente(s) Línea Muestra

Terminada
En proceso



FORMATO
Ficha de Producto y Planos Técnicos

CODIGO: FORASD 08

FECHA: 2007 10 18



No.	Pieza	Material	Cant. o %

Tabla de Componentes

Nombre de la Pieza: Cartera tipo sobre Referencia: ESC. X:X Hoja No. 2/1
Oficio: Cestería Técnica: Materia Prima: Chocolatillo

Especificaciones Técnicas:

Color: Natural, Negro	Capacidad de Producción / mes: 8	Dimensiones Generales (mm)				
Peso (gr.): N.A	Precio Unitario: \$ N.A	Precio por mayor: \$ N.A	Largo: 400	Ancho: 50	Alto: 150	Diámetro: N.A

Artesano: Herminia Dura Teléfono: 3146011673

Grupo o Taller: Departamento: Valle del Cauca Ciudad: Buenaventura

Certificado Hecho a Mano Si No Localidad Vereda Resguardo : Joaquinco

Observaciones:

Responsable: Dibujante:

Aprobado por: Fecha: dd/mm/aaaa Referente(s) Línea Muestra

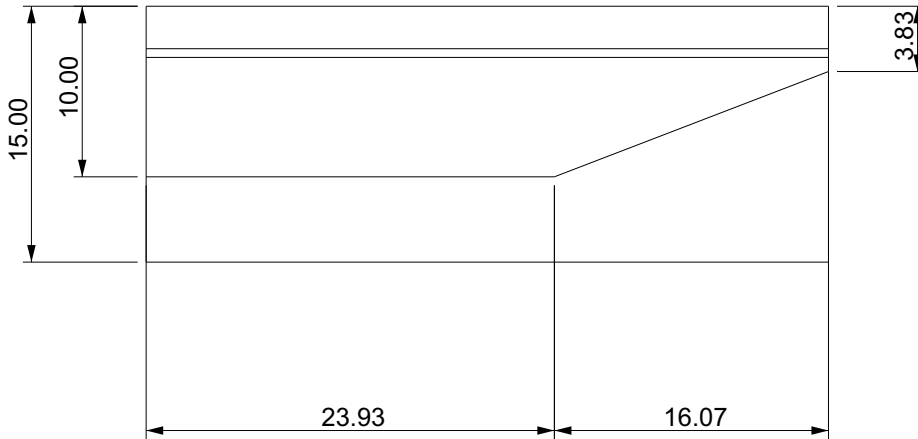
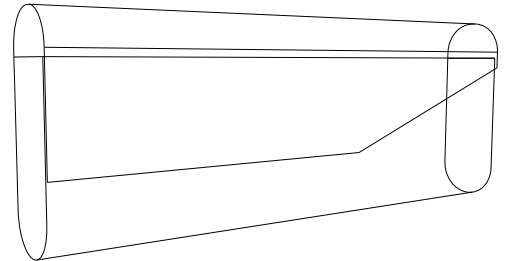
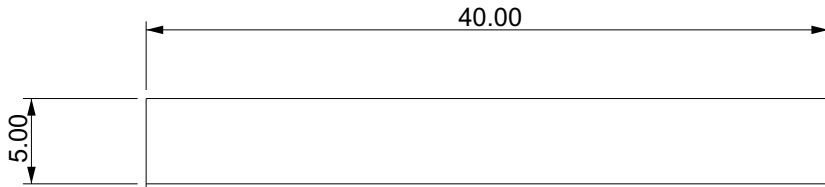
Terminada En proceso



FORMATO
Ficha de Producto y Planos Técnicos

CODIGO: FORASD 08

FECHA: 2007 10 18



No.	Pieza	Material	Cant. o %
Tabla de Componentes			

Nombre de la Pieza: Cartera tipo sobre Referencia: ESC. X:X Hoja No. 2/2
 Oficio: Cestería Técnica: Materia Prima: Chocolatillo

Especificaciones Técnicas:

Color: Natural, Negro Capacidad de Producción / mes: 8
 Peso (gr.): N.A Precio Unitario: \$ N.A Precio por mayor: \$ N.A
 Dimensiones Generales (mm)
 Largo: 400 Ancho: 50 Alto: 150 Diámetro: N.A

Artesano: Herminia Dura Teléfono: 3146011673
 Grupo o Taller: Departamento: Valle del Cauca Ciudad: Buenaventura
 Certificado Hecho a Mano Si No Localidad Vereda Resguardo : Joaquincito

Observaciones:

Responsable: Dibujante:
 Aprobado por: Fecha: dd/mm/aaaa Referente(s) Línea Muestra

Terminada
 En proceso



FORMATO
Ficha de Producto y
Planos Técnicos

CODIGO: FORASD 08

FECHA: 2007 10 18



No.	Pieza	Material	Cant. o %

Tabla de Componentes

Nombre de la Pieza: Jarrón Cruz Mariposa	Referencia: ESC. X:X	Hoja No. N/p
Oficio: Cestería	Técnica: Rollo	Materia Prima: Weguer

Especificaciones Técnicas:

Color: Anaranjado, Blanco, Negro	Capacidad de Producción / mes: 2	Dimensiones Generales (mm)				
Peso (gr.): N.A	Precio Unitario: \$ N.A	Precio por mayor: \$ N.A	Largo: N.A	Ancho: N.A	Alto: 180	Diámetro: 140

Artesano: Ilda Pizarro	Teléfono: 3136745437	
Grupo o Taller:	Departamento: Valle del Cauca	Ciudad: Buenaventura
Certificado Hecho a Mano Si <input type="checkbox"/> No <input checked="" type="checkbox"/>	Localidad <input type="checkbox"/> Vereda <input type="checkbox"/> Resguardo <input checked="" type="checkbox"/> : Joaquinico	

Observaciones:

--

Responsable:	Dibujante:	
Aprobado por:	Fecha: dd/mm/aaaa	Referente(s) <input type="checkbox"/> Línea <input type="checkbox"/> Muestra <input type="checkbox"/>

Terminada
En proceso



FORMATO
Ficha de Producto y Planos Técnicos

CODIGO: FORASD 08

FECHA: 2007 10 18



No.	Pieza	Material	Cant. o %
Tabla de Componentes			

Nombre de la Pieza: Jarrón Cruz Rombo	Referencia: ESC. X:X	Hoja No. N/p
Oficio: Cestería	Técnica: Rollo	Materia Prima: Weguer

Especificaciones Técnicas:

Color: Anaranjado, Vino tinto, Verde	Capacidad de Producción / mes: 2	Dimensiones Generales (mm)				
Peso (gr.): N.A	Precio Unitario: \$ N.A	Precio por mayor: \$ N.A	Largo: N.A	Ancho: N.A	Alto: 180	Diámetro: 140

Artesano: Ilda Pizario	Teléfono: 3136745437	
Grupo o Taller:	Departamento: Valle del Cauca	Ciudad: Buenaventura
Certificado Hecho a Mano Si <input type="checkbox"/> No <input checked="" type="checkbox"/>	Localidad <input type="checkbox"/> Vereda <input type="checkbox"/> Resguardo <input checked="" type="checkbox"/> : Joaquinquito	

Observaciones:

Responsable:	Dibujante:	
Aprobado por:	Fecha: dd/mm/aaaa	Referente(s) <input type="checkbox"/> Línea <input type="checkbox"/> Muestra <input type="checkbox"/>

Terminada
En proceso



FORMATO
Ficha de Producto y Planos Técnicos

CODIGO: FORASD 08

FECHA: 2007 10 18



No.	Pieza	Material	Cant. o %
Tabla de Componentes			

Nombre de la Pieza: Jarrón Cruz	Referencia: ESC. X:X	Hoja No. N/p
Oficio: Cestería	Técnica: Rollo	Materia Prima: Weguer

Especificaciones Técnicas:

Color: Vino tinto, Blanco, Negro	Capacidad de Producción / mes: 2	Dimensiones Generales (mm)				
Peso (gr.): N.A	Precio Unitario: \$ N.A	Precio por mayor: \$ N.A	Largo: N.A	Ancho: N.A	Alto: 180	Diámetro: 140

Artesano: Ingrid Pizario	Teléfono: 3207397733	Departamento: Valle del Cauca	Ciudad: Buenaventura
Grupo o Taller:		Localidad: <input type="checkbox"/> Vereda <input type="checkbox"/> Resguardo <input checked="" type="checkbox"/> Joaquincito	
Certificado Hecho a Mano Si <input type="checkbox"/> No <input checked="" type="checkbox"/>			

Observaciones:

Responsable:	Dibujante:	Referente(s) <input type="checkbox"/> Línea <input type="checkbox"/> Muestra <input type="checkbox"/>
Aprobado por:	Fecha: dd/mm/aaaa	<input type="checkbox"/> Terminada <input type="checkbox"/> En proceso



FORMATO
Ficha de Producto y Planos Técnicos

CODIGO: FORASD 08

FECHA: 2007 10 18



No.	Pieza	Material	Cant. o %
Tabla de Componentes			

Nombre de la Pieza: Jarrón Cruz Rombo	Referencia:	ESC. X:X	Hoja No. N/p
Oficio: Cestería	Técnica: Rollo	Materia Prima: Weguer	

Especificaciones Técnicas:

Color: Verde, Negro, Anaranjado			Capacidad de Producción / mes: 2		Dimensiones Generales (mm)			
Peso (gr.): N.A	Precio Unitario: \$ N.A	Precio por mayor: \$ N.A	Largo: N.A	Ancho: N.A	Alto: 180	Diámetro: 140		

Artesano: Ingrid Pizaro		Teléfono: 3207397733		
Grupo o Taller:			Departamento: Valle del Cauca	Ciudad: Buenaventura
Certificado Hecho a Mano Si <input type="checkbox"/> No <input checked="" type="checkbox"/>			Localidad <input type="checkbox"/> Vereda <input type="checkbox"/> Resguardo <input checked="" type="checkbox"/> : Joaquincito	

Observaciones:

Responsable:	Dibujante:	
Aprobado por:	Fecha: dd/mm/aaaa	Referente(s) <input type="checkbox"/> Línea <input type="checkbox"/> Muestra <input type="checkbox"/>

Terminada
 En proceso



FORMATO
Ficha de Producto y Planos Técnicos

CODIGO: FORASD 08
FECHA: 2007 10 18



No.	Pieza	Material	Cant. o %

Tabla de Componentes

Nombre de la Pieza: Mochila Franjas Paisaje	Referencia: ESC. X:X	Hoja No. N/p
Oficio: Tejeduría	Técnica: Crochet	Materia Prima: Hilo

Especificaciones Técnicas:

Color: Azul oscuro, medio, claro, Verde oscuro, medio, claro, Amarillo, Anaranjado	Capacidad de Producción / mes: 6	Dimensiones Generales (mm)				
Peso (gr.): 250	Precio Unitario: \$ N.A	Precio por mayor: \$ N.A	Largo: N.A	Ancho: 300	Alto: 372	Diámetro: N.A

Artesano: Alexandra Mosquera Arboleda	Teléfono: 3128292719	
Grupo o Taller: Saetas de Fuego	Departamento: Valle del Cauca	Ciudad: Cali
Certificado Hecho a Mano Si <input type="checkbox"/> No <input checked="" type="checkbox"/>	Localidad <input type="checkbox"/> Vereda <input type="checkbox"/> Resguardo <input type="checkbox"/>	

Observaciones:

--

Responsable:	Dibujante:	
Aprobado por:	Fecha: dd/mm/aaaa	Referente(s) <input type="checkbox"/> Línea <input type="checkbox"/> Muestra <input type="checkbox"/> <input type="checkbox"/>

Terminada
En proceso



FORMATO
Ficha de Producto y Planos Técnicos

CODIGO: FORASD 08

FECHA: 2007 10 18



No.	Pieza	Material	Cant. o %

Tabla de Componentes

Nombre de la Pieza: Sandalias Platanal	Referencia: ESC. X:X	Hoja No. N/p
Oficio: Zapatería	Técnica:	Materia Prima: Cuero
Especificaciones Técnicas:		
Color: Verde claro, Café Claro	Capacidad de Producción / mes: 15	Dimensiones Generales (mm)
Peso (gr.): 250	Precio Unitario: \$ N.A	Precio por mayor: \$ N.A
		Largo: N.A
		Ancho: N.A
		Alto: N.A
		Diámetro: N.A
Artesano: Luz Adriana Ledesma		Teléfono: 3206582085
Grupo o Taller: Saetas de Fuego		Departamento: Valle del Cauca
		Ciudad: Cali
Certificado Hecho a Mano Si <input type="checkbox"/> No <input checked="" type="checkbox"/>		Localidad <input type="checkbox"/> Vereda <input type="checkbox"/> Resguardo <input type="checkbox"/>

Observaciones:			
Responsable:	Dibujante:		
Aprobado por:	Fecha: dd/mm/aaaa	Referente(s) <input type="checkbox"/>	Línea <input type="checkbox"/>
		Muestra <input type="checkbox"/>	<input type="checkbox"/>

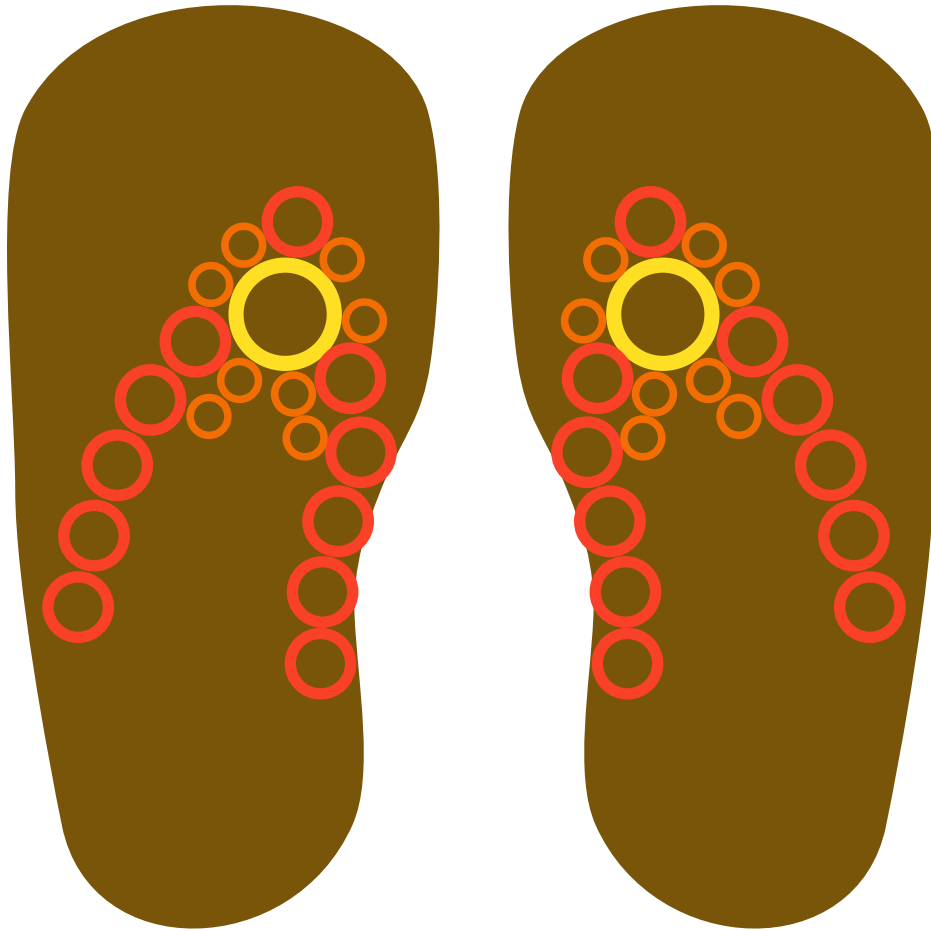
Terminada
En proceso



FORMATO
Ficha de Producto y Planos Técnicos

CODIGO: FORASD 08

FECHA: 2007 10 18



No.	Pieza	Material	Cant. o %
Tabla de Componentes			

Nombre de la Pieza: Sandalias Aros Chontaduro	Referencia: ESC. X:X	Hoja No. N/p
Oficio: Zapatería	Técnica:	Materia Prima: Cuero

Especificaciones Técnicas:

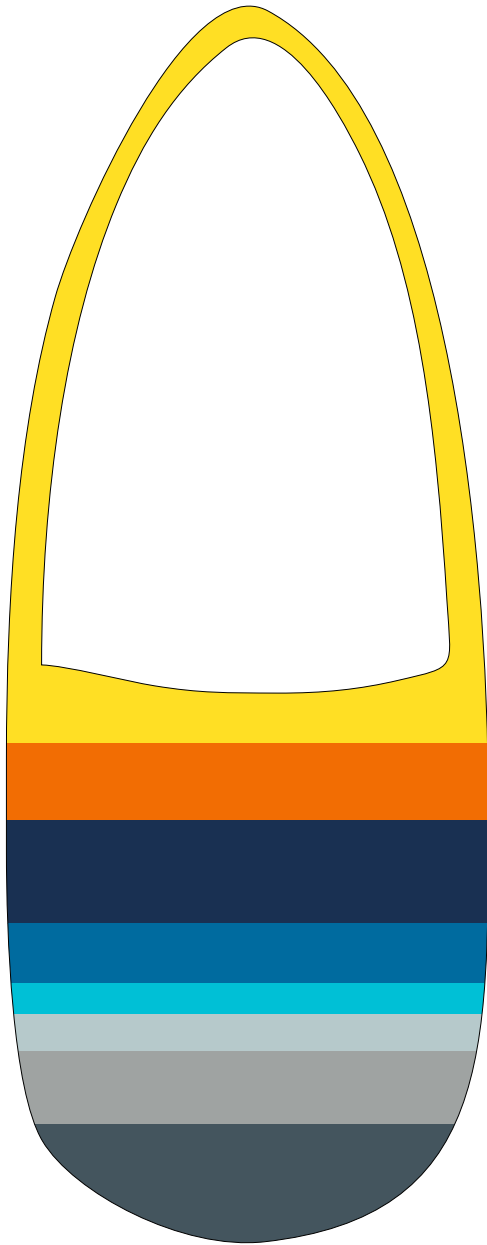
Color: Verde claro, Rojo, Anaranjado, Amarillo	Capacidad de Producción / mes: 15	Dimensiones Generales (mm)				
Peso (gr.): 250	Precio Unitario: \$ N.A	Precio por mayor: \$ N.A	Largo: N.A	Ancho: N.A	Alto: N.A	Diámetro: N.A

Artesano: Sandra Patricia Viveros	Teléfono: 3113102036	
Grupo o Taller: Saetas de Fuego	Departamento: Valle del Cauca	Ciudad: Cali
Certificado Hecho a Mano Si <input type="checkbox"/> No <input checked="" type="checkbox"/>	Localidad <input type="checkbox"/> Vereda <input type="checkbox"/> Resguardo <input type="checkbox"/>	

Observaciones:

Responsable:	Dibujante:	
Aprobado por:	Fecha: dd/mm/aaaa	Referente(s) <input type="checkbox"/> Línea <input type="checkbox"/> Muestra <input type="checkbox"/>

Terminada
 En proceso



No.	Pieza	Material	Cant. o %

Tabla de Componentes

Nombre de la Pieza: Mochila Franjas Paisaje	Referencia: ESC. X:X	Hoja No. N/p
Oficio: Tejeduría	Técnica: Crochet	Materia Prima: Hilo

Especificaciones Técnicas:

Color: Azul oscuro, medio, claro, Gris oscuro, medio, claro, Amarillo, Anaranjado	Capacidad de Producción / mes: 6	Dimensiones Generales (mm)				
Peso (gr.): 250	Precio Unitario: \$ N.A	Precio por mayor: \$ N.A	Largo: N.A	Ancho: 300	Alto: 372	Diámetro: N.A

Artesano: Ana María Torres	Teléfono: 3152394080	
Grupo o Taller: Saetas de Fuego	Departamento: Valle del Cauca	Ciudad: Cali
Certificado Hecho a Mano Si <input type="checkbox"/> No <input checked="" type="checkbox"/>	Localidad <input type="checkbox"/> Vereda <input type="checkbox"/> Resguardo <input type="checkbox"/>	

Observaciones:

Responsable:	Dibujante:
Aprobado por:	Fecha: dd/mm/aaaa

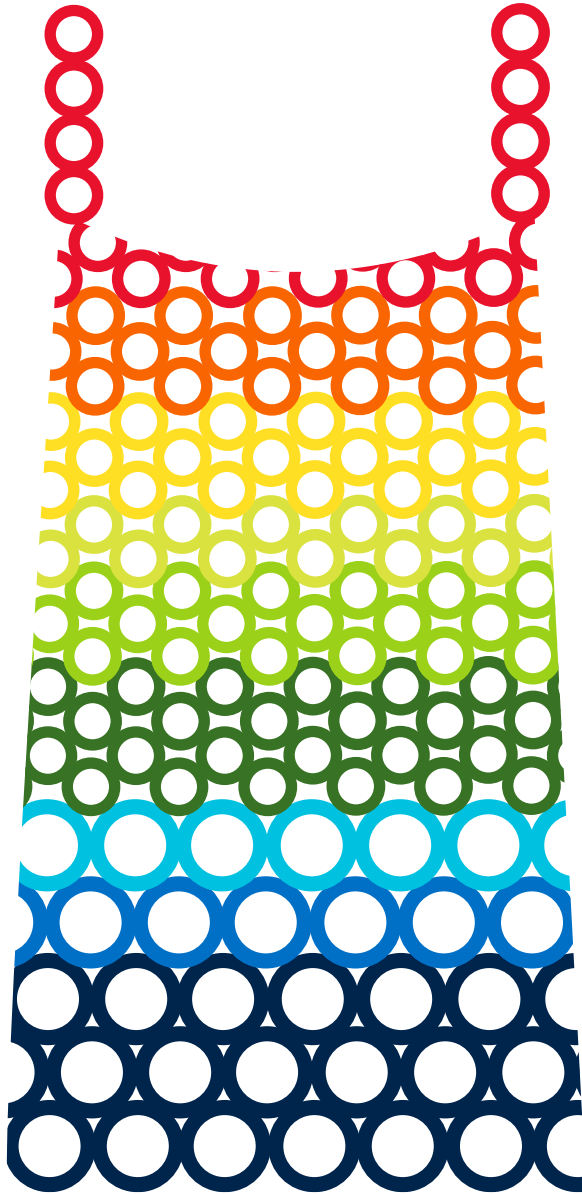
Referente(s) Línea Muestra

Terminada
En proceso



FORMATO
Ficha de Producto y Planos Técnicos

CODIGO: FORASD 08
FECHA: 2007 10 18



No.	Pieza	Material	Cant. o %
Tabla de Componentes			

Nombre de la Pieza: Mochila Franjas Paisaje	Referencia: ESC. X:X	Hoja No. N/p
Oficio: Tejeduría	Técnica: Crochet	Materia Prima: Hilo

Especificaciones Técnicas:

Color: Azul oscuro, medio, claro, Gris oscuro, medio, claro, Amarillo, Anaranjado	Capacidad de Producción / mes: 6	Dimensiones Generales (mm)				
Peso (gr.): 500	Precio Unitario: \$ N.A	Precio por mayor: \$ N.A	Largo: N.A	Ancho: 550	Alto: 1200	Diámetro: N.A

Artesano: María Yolima Valois	Teléfono: 318071205	
Grupo o Taller: Saetas de Fuego	Departamento: Valle del Cauca	Ciudad: Cali
Certificado Hecho a Mano Si <input type="checkbox"/> No <input checked="" type="checkbox"/>	Localidad <input type="checkbox"/> Vereda <input type="checkbox"/> Resguardo <input type="checkbox"/>	

Observaciones:

Responsable:	Dibujante:
Aprobado por:	Fecha: dd/mm/aaaa

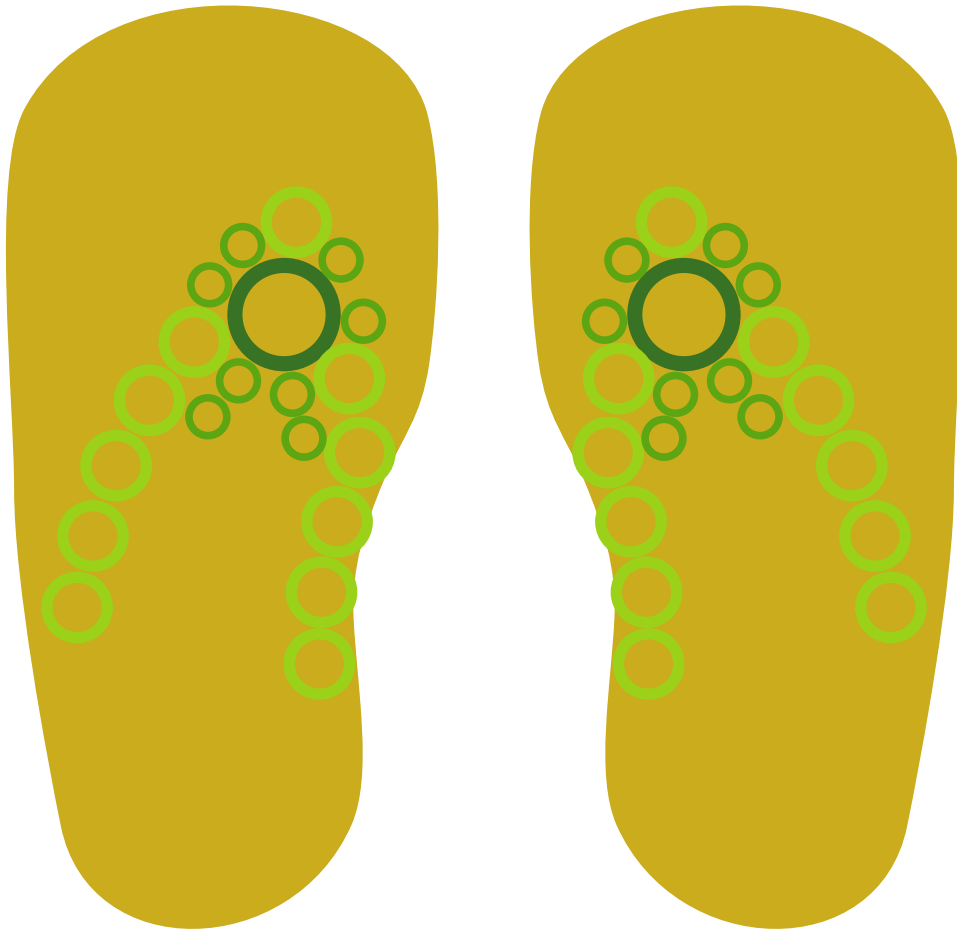
Referente(s) Línea Muestra

Terminada En proceso



FORMATO
Ficha de Producto y Planos Técnicos

CODIGO: FORASD 08
FECHA: 2007 10 18



No.	Pieza	Material	Cant. o %

Tabla de Componentes

Nombre de la Pieza: Sandalias Aros Loro **Referencia:** ESC. X:X **Hoja No.** N/p
Oficio: Zapatería **Técnica:** **Materia Prima:** Cuero

Especificaciones Técnicas:

Color: Verde oscuro, medio, claro, Rojo, Anaranjado, Amarillo	Capacidad de Producción / mes: 15	Dimensiones Generales (mm)				
Peso (gr.): 250	Precio Unitario: \$ N.A	Precio por mayor: \$ N.A	Largo: N.A	Ancho: N.A	Alto: N.A	Diámetro: N.A

Artesano: Carmen Eliza Valois **Teléfono:** 33128078968
Grupo o Taller: Saetas de Fuego **Departamento:** Valle del Cauca **Ciudad:** Cali
Certificado Hecho a Mano Si No **Localidad** **Vereda** **Resguardo** :

Observaciones:

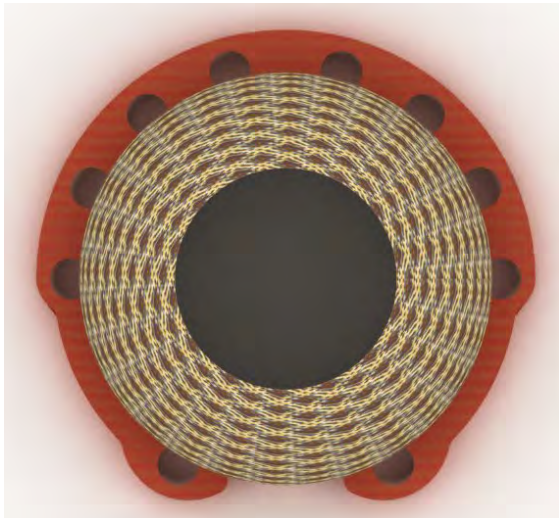
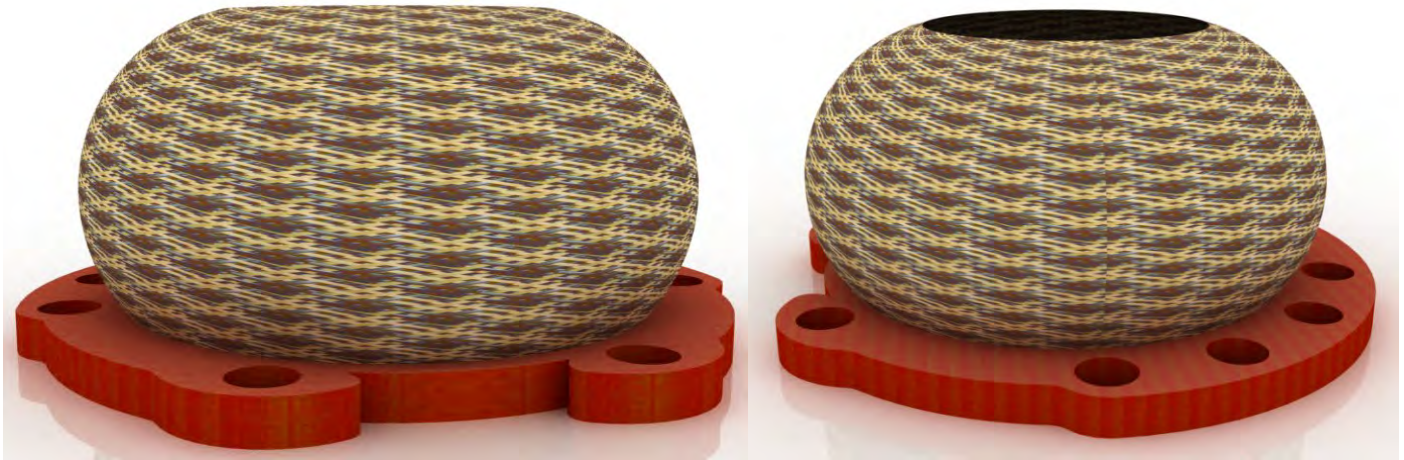
Responsable: _____ **Dibujante:** _____
Aprobado por: _____ **Fecha:** dd/mm/aaaa Referente(s) Línea Muestra

Terminada En proceso



FORMATO
Ficha de Producto y Planos Técnicos

CODIGO: FORASD 08
FECHA: 2007 10 18



No.	Pieza	Material	Cant. o %

Tabla de Componentes

Nombre de la Pieza: Tazón alacho **Referencia:** ESC. X:X **Hoja No.** 2/1
Oficio: Carpintería/Cestería Técnica **Materia Prima:** Madera de Mare Rojo y Chocolatillo

Especificaciones Técnicas:

Color: Natural, Negro	Capacidad de Producción / mes: 10	Dimensiones Generales (mm)				
Peso (gr.): N.A	Precio Unitario: \$ N.A	Precio por mayor: \$ N.A	Largo: N.A	Ancho: N.A	Alto: 160	Diámetro: 360

Artesano: Bejarano Ismarre **Teléfono:** 3157664168
Grupo o Taller: Aciva **Departamento:** Valle del Cauca **Ciudad:** Buenaventura
Certificado Hecho a Mano Si No **Localidad** **Vereda** **Resguardo**

Observaciones:

Responsable: _____ **Dibujante:** _____
Aprobado por: _____ **Fecha:** dd/mm/aaaa Referente(s) Línea Muestra

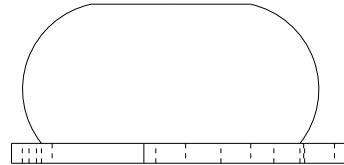
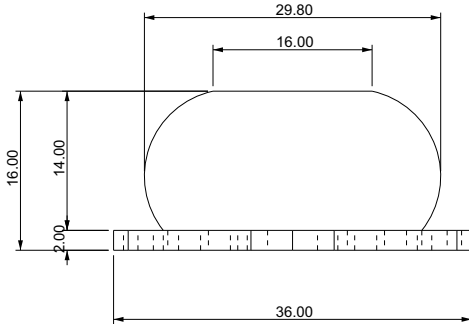
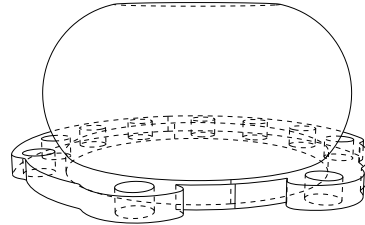
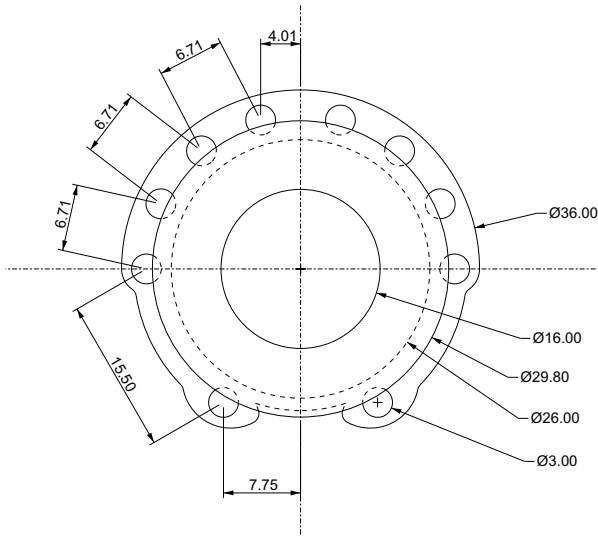
Terminada En proceso



FORMATO
Ficha de Producto y Planos Técnicos

CODIGO: FORASD 08

FECHA: 2007 10 18



No.	Pieza	Material	Cant. o %
Tabla de Componentes			

Nombre de la Pieza: Tazón alacho Referencia: ESC. X:X Hoja No. 2/2
 Oficio: Carpintería/Cestería Técnica: Materia Prima: Madera de Mare Rojo y Chocolatillo

Especificaciones Técnicas:

Color: Natural, Negro	Capacidad de Producción / mes: 10	Dimensiones Generales (mm)				
Peso (gr.): N.A	Precio Unitario: \$ N.A	Precio por mayor: \$ N.A	Largo: N.A	Ancho: N.A	Alto: 160	Diámetro: 360

Artesano: Bejarano Ismarre Teléfono: 3157664168
 Grupo o Taller: Aciva Departamento: Valle del Cauca Ciudad: Buenaventura
 Certificado Hecho a Mano Si No Localidad Vereda Resguardo

Observaciones:

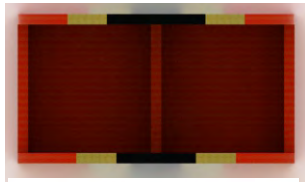
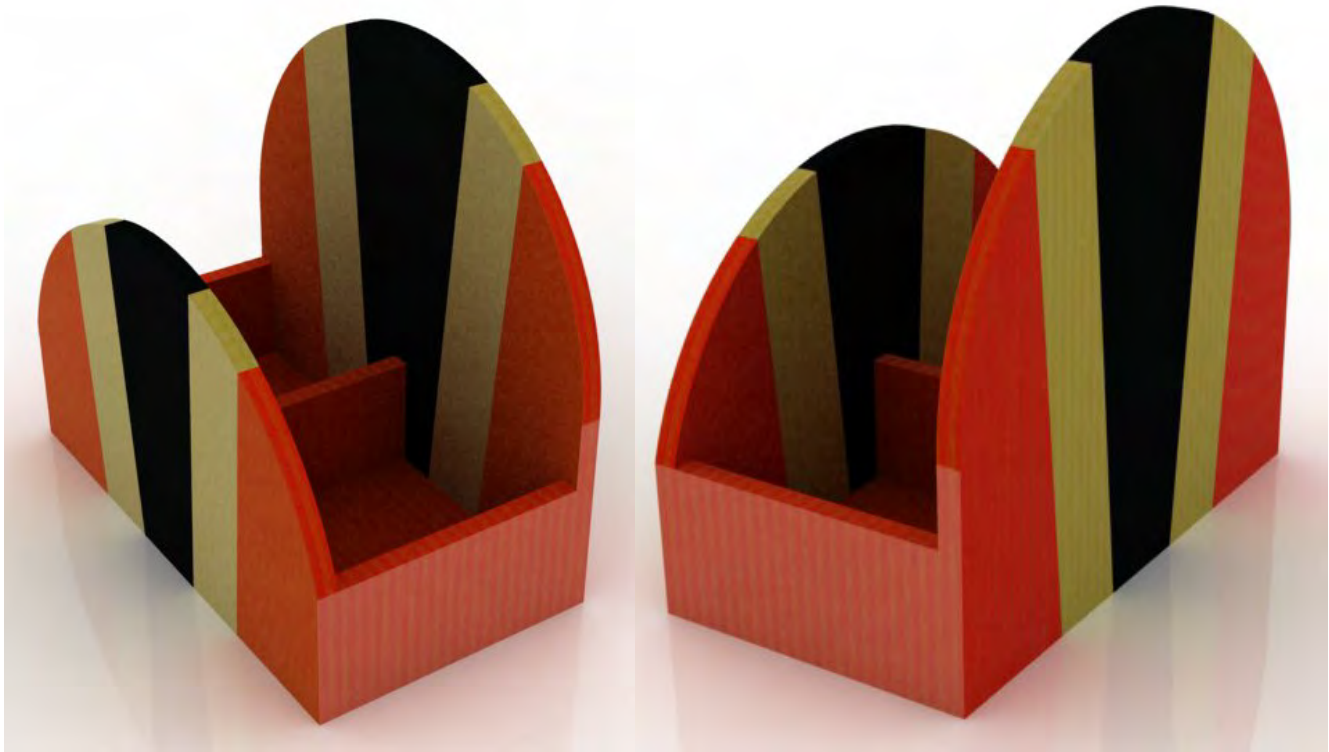
Responsable: Dibujante:
 Aprobado por: Fecha: dd/mm/aaaa Referente(s) Línea Muestra

Terminada
 En proceso



FORMATO
Ficha de Producto y Planos Técnicos

CODIGO: FORASD 08
FECHA: 2007 10 18



No.	Pieza	Material	Cant. o %

Tabla de Componentes

Nombre de la Pieza: Revistero Coral **Referencia:** ESC. X:X **Hoja No.** 2/1
Oficio: Carpintería **Técnica:** **Materia Prima:** Madera de Mare Rojo, Negro, Cedro

Especificaciones Técnicas:

Color: Natural, Negro	Capacidad de Producción / mes: 10	Dimensiones Generales (mm)				
Peso (gr.): N.A	Precio Unitario: \$ N.A	Precio por mayor: \$ N.A	Largo: 400	Ancho: 220	Alto: 350	Diámetro: N.A

Artesano: Francisco Javier Cabezón **Teléfono:** 3113232372
Grupo o Taller: Aciva **Departamento:** Valle del Cauca **Ciudad:** Buenaventura
Certificado Hecho a Mano Si No **Localidad** **Vereda** **Resguardo**

Observaciones:

Responsable: **Dibujante:**
Aprobado por: **Fecha:** dd/mm/aaaa **Referente(s)** **Línea** **Muestra**

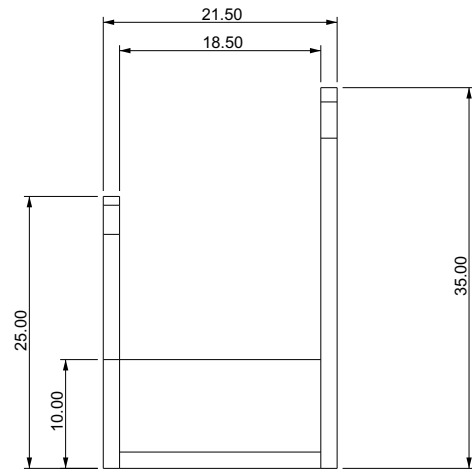
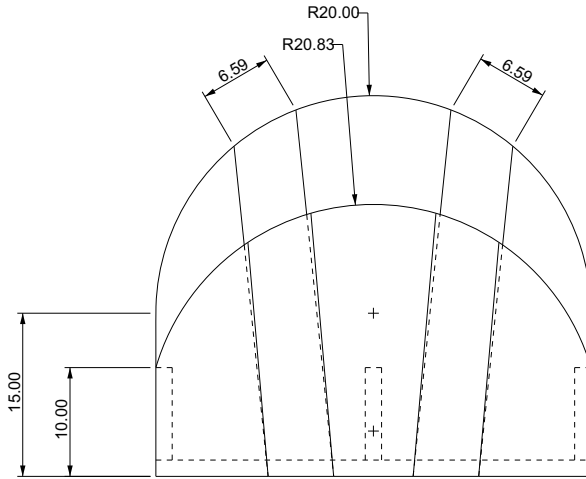
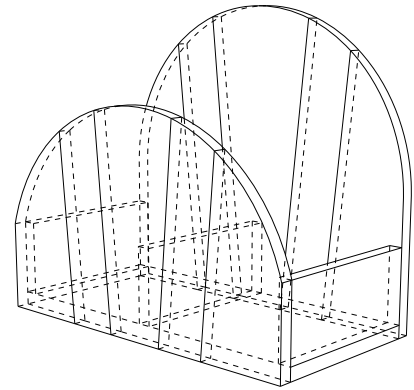
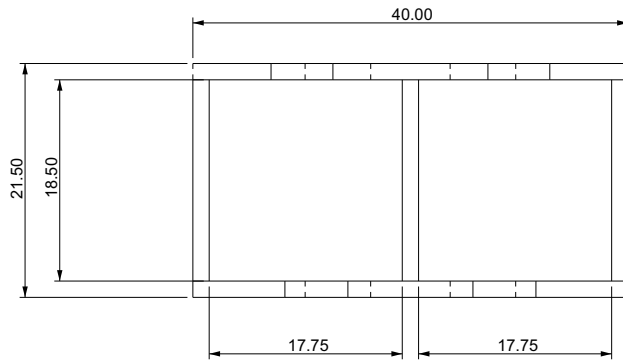
Terminada
 En proceso



FORMATO
Ficha de Producto y Planos Técnicos

CODIGO: FORASD 08

FECHA: 2007 10 18



No.	Pieza	Material	Cant. o %
Tabla de Componentes			

Nombre de la Pieza: **Revistero Coral** Referencia: **ESC. X:X Hoja No. 2/2**
 Oficio: **Carpintería** Técnica: **Materia Prima: Madera de Mare Rojo, Negro, Cedro**

Especificaciones Técnicas:

Color: Natural, Negro	Capacidad de Producción / mes: 10	Dimensiones Generales (mm)			
Peso (gr.): N.A	Precio Unitario: \$ N.A	Precio por mayor: \$ N.A	Largo: 400	Ancho: 220	Alto: 350
Artesano: Francisco Javier Cabezón Teléfono: 3113232372			Diámetro: N.A		

Grupo o Taller: **Acíva** Departamento: **Valle del Cauca** Ciudad: **Buenaventura**
 Certificado Hecho a Mano Si No Localidad Vereda Resguardo :

Observaciones:

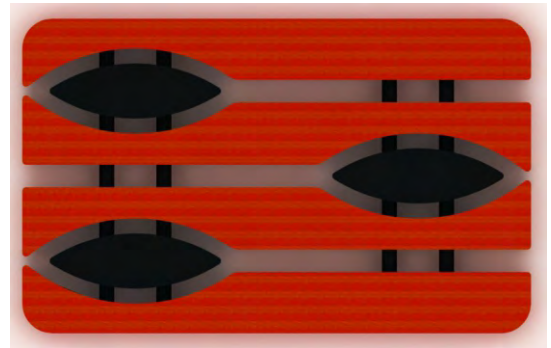
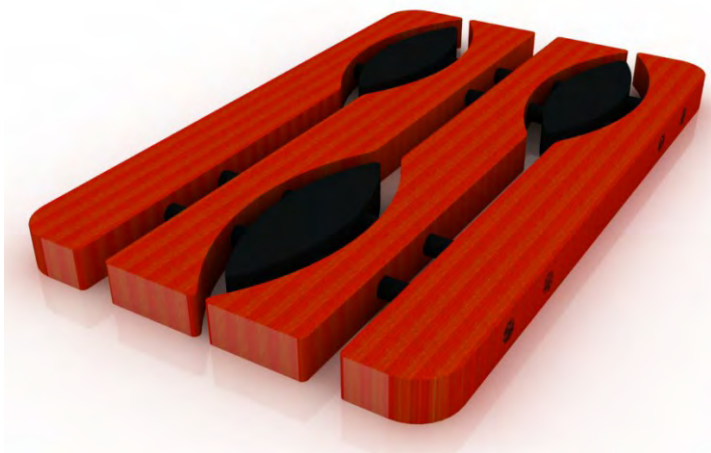
Responsable: _____ Dibujante: _____
 Aprobado por: _____ Fecha: dd/mm/aaaa Referente(s) Línea Muestra

Terminada
 En proceso



FORMATO
Ficha de Producto y Planos Técnicos

CODIGO: FORASD 08
FECHA: 2007 10 18



No.	Pieza	Material	Cant. o %

Tabla de Componentes

Nombre de la Pieza: Portacaliente Canaleta **Referencia:** ESC. X:X **Hoja No.** 2/1
Oficio: Carpintería **Técnica:** **Materia Prima:** Madera de Mare Rojo, Negro

Especificaciones Técnicas:

Color: Natural, Negro	Capacidad de Producción / mes: 10	Dimensiones Generales (mm)			
Peso (gr.): N.A	Precio Unitario: \$ N.A	Precio por mayor: \$ N.A	Largo: 340	Ancho: 210	Alto: 100
					Diámetro: N.A

Artesano: Clemente Chirimia **Teléfono:** 3113232372
Grupo o Taller: Aciva **Departamento:** Valle del Cauca **Ciudad:** Buenaventura
Certificado Hecho a Mano Si No **Localidad** **Vereda** **Resguardo**

Observaciones:

Responsable: **Dibujante:**
Aprobado por: **Fecha:** dd/mm/aaaa Referente(s) Línea Muestra

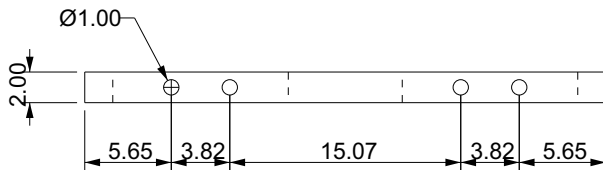
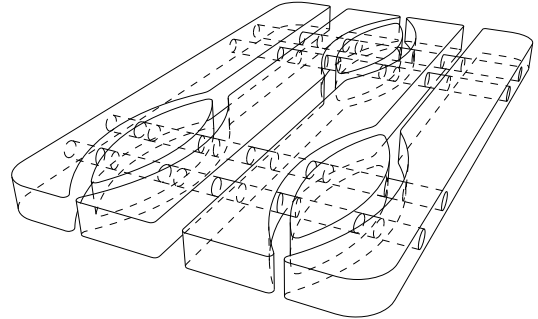
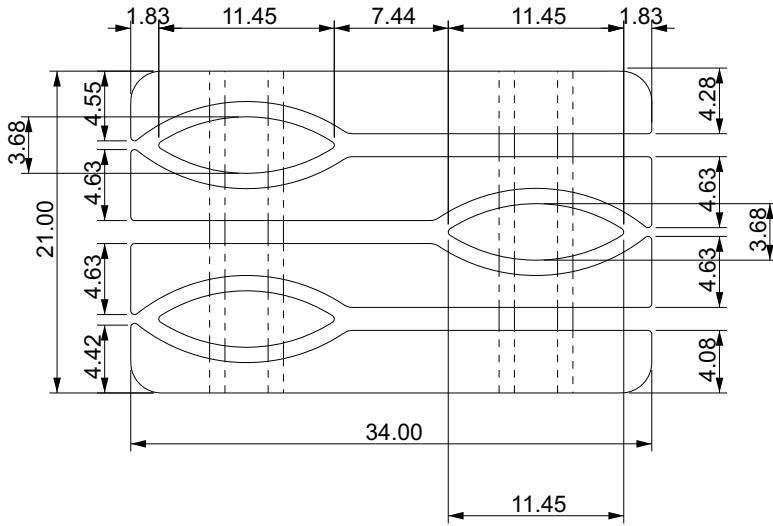
Terminada En proceso



FORMATO
Ficha de Producto y Planos Técnicos

CODIGO: FORASD 08

FECHA: 2007 10 18



No.	Pieza	Material	Cant. o %
Tabla de Componentes			

Nombre de la Pieza: Portacaliente Canalete Referencia: ESC. X:X Hoja No. 2/2
 Oficio: Carpintería Técnica: Materia Prima: Madera de Mare Rojo, Negro

Especificaciones Técnicas:

Color: Natural, Negro	Capacidad de Producción / mes: 10	Dimensiones Generales (mm)				
Peso (gr.): N.A	Precio Unitario: \$ N.A	Precio por mayor: \$ N.A	Largo: 340	Ancho: 210	Alto: 100	Diámetro: N.A

Artesano: Clemente Chirimia Teléfono: 3113232372
 Grupo o Taller: Acíva Departamento: Valle del Cauca Ciudad: Buenaventura
 Certificado Hecho a Mano Si No Localidad Vereda Resguardo

Observaciones:

Responsable: Dibujante:
 Aprobado por: Fecha: dd/mm/aaaa Referente(s) Línea Muestra

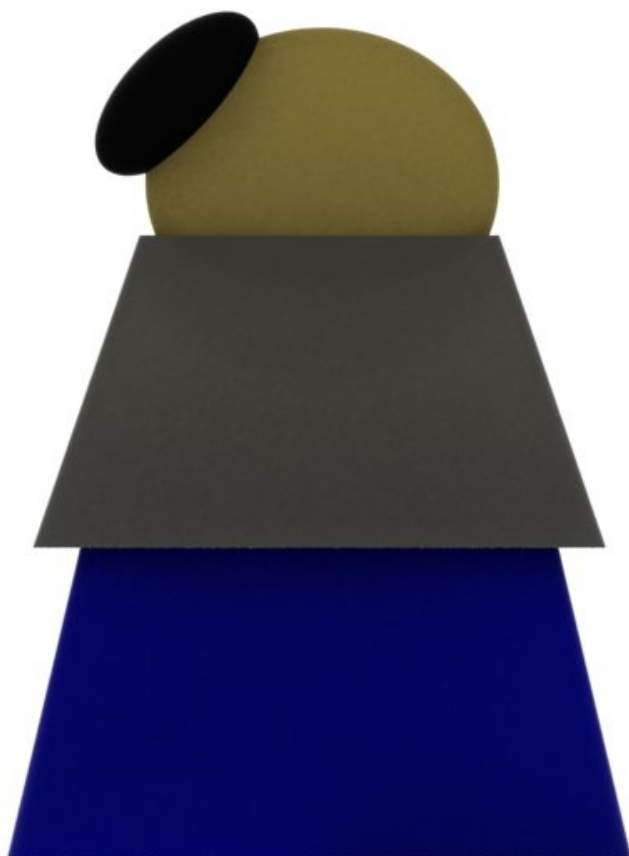
Terminada
En proceso



FORMATO
 Ficha de Producto y
 Planos Técnicos

CODIGO: FORASD 08

FECHA: 2007 10 18



No.	Pieza	Material	Cant. o %
Tabla de Componentes			

Nombre de la Pieza: **Guambiano** Referencia: ESC. X:X Hoja No. N/p
 Oficio: **Cerería** Técnica: Materia Prima: **Parafina**

Especificaciones Técnicas:

Color:	Capacidad de Producción / mes:	Dimensiones Generales (mm)				
Peso (gr.):	Precio Unitario: \$	Precio por mayor: \$	Largo:	Ancho:	Alto:	Diámetro:

Artesano: **Ana Milena Quintana** Teléfono:
 Grupo o Taller: Departamento: **Valle del Cauca** Ciudad: **Cali**
 Certificado Hecho a Mano Si No Localidad Vereda Resguardo **Guambiano**

Observaciones:

Responsable: Dibujante:
 Aprobado por: Fecha: dd/mm/aaaa Referente(s) Línea Muestra

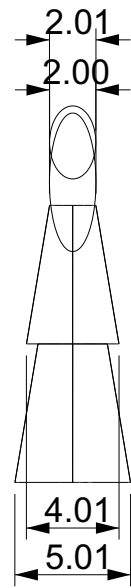
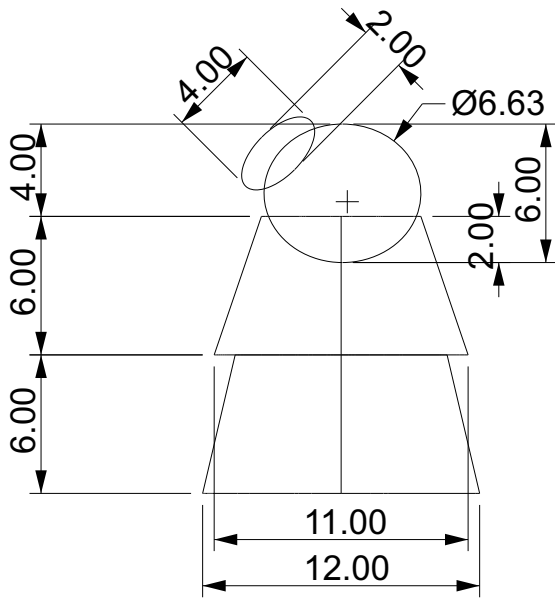
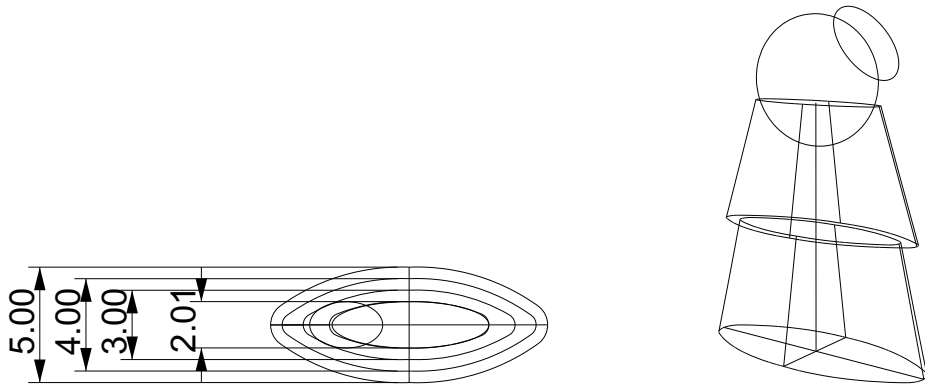
Terminada
 En proceso



FORMATO
 Ficha de Producto y
 Planos Técnicos

CODIGO: FORASD 08

FECHA: 2007 10 18



No.	Pieza	Material	Cant. o %

Tabla de Componentes

Nombre de la Pieza: **Guambiano** Referencia: ESC. X:X Hoja No. N/p
 Oficio: **Cerería** Técnica: Materia Prima: **Parafina**

Especificaciones Técnicas:

Color:	Capacidad de Producción / mes:	Dimensiones Generales (mm)				
Peso (gr.):	Precio Unitario: \$	Precio por mayor: \$	Largo:	Ancho:	Alto:	Diámetro:

Artesano: **Ana Milena Quintana** Teléfono:
 Grupo o Taller: Departamento: **Valle del Cauca** Ciudad: **Cali**
 Certificado Hecho a Mano Si No Localidad Vereda Resguardo **Guambiano**

Observaciones:

Responsable: Dibujante:
 Aprobado por: Fecha: dd/mm/aaaa Referente(s) Línea Muestra

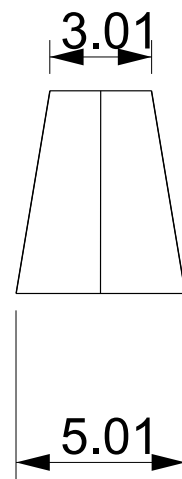
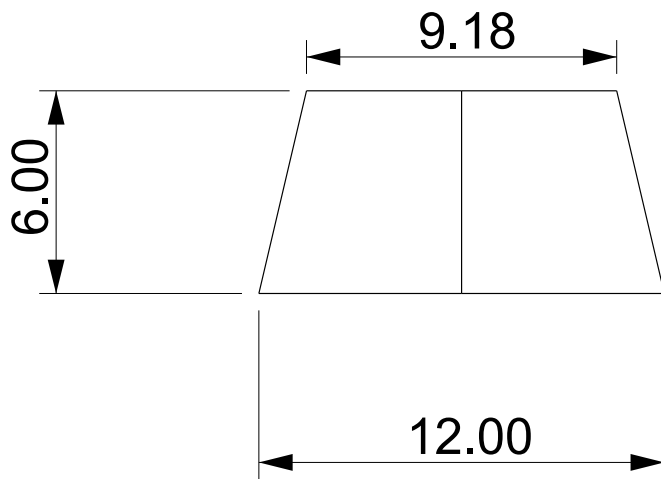
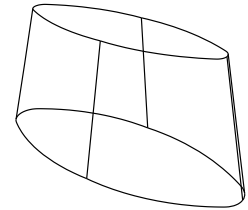
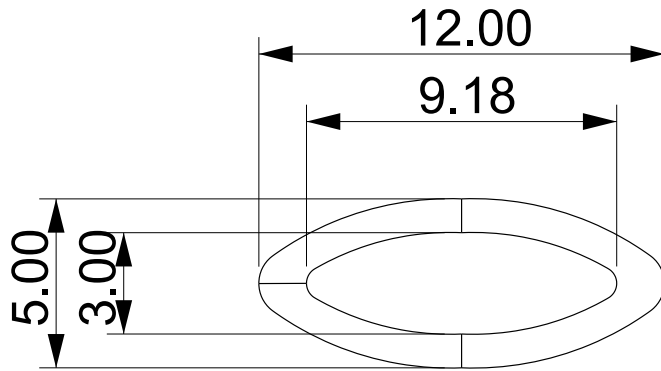
Terminada
 En proceso



FORMATO
 Ficha de Producto y
 Planos Técnicos

CODIGO: FORASD 08

FECHA: 2007 10 18



MOLDE TRONCO Y PIERNAS

No.	Pieza	Material	Cant. o %
Tabla de Componentes			

Nombre de la Pieza: Guambiano	Referencia: ESC. X:X	Hoja No. N/p
Oficio: Cerería	Técnica:	Materia Prima: Parafina

Especificaciones Técnicas:

Color:	Capacidad de Producción / mes:	Dimensiones Generales (mm)				
Peso (gr.):	Precio Unitario: \$	Precio por mayor: \$	Largo:	Ancho:	Alto:	Diámetro:

Artesano: Ana Milena Quintana	Teléfono:	
Grupo o Taller:	Departamento: Valle del Cauca	Ciudad: Cali
Certificado Hecho a Mano Si <input type="checkbox"/> No <input type="checkbox"/>	Localidad <input type="checkbox"/> Vereda <input type="checkbox"/> Resguardo <input checked="" type="checkbox"/> Guambiano	

Observaciones:

Responsable:	Dibujante:	
Aprobado por:	Fecha: dd/mm/aaaa	Referente(s) <input type="checkbox"/> Línea <input type="checkbox"/> Muestra <input type="checkbox"/>

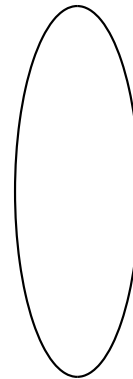
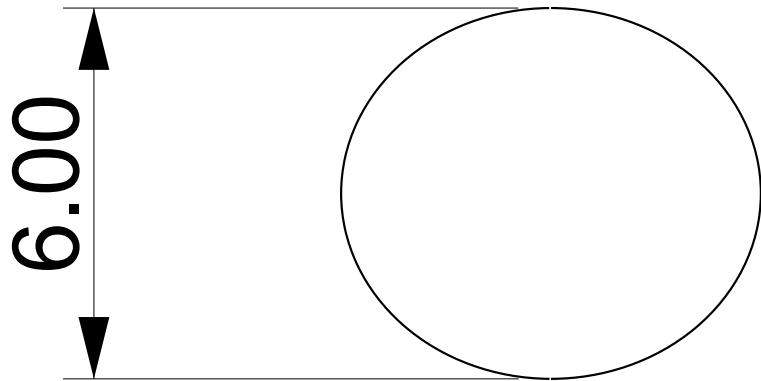
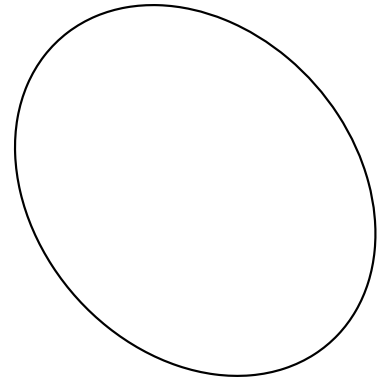
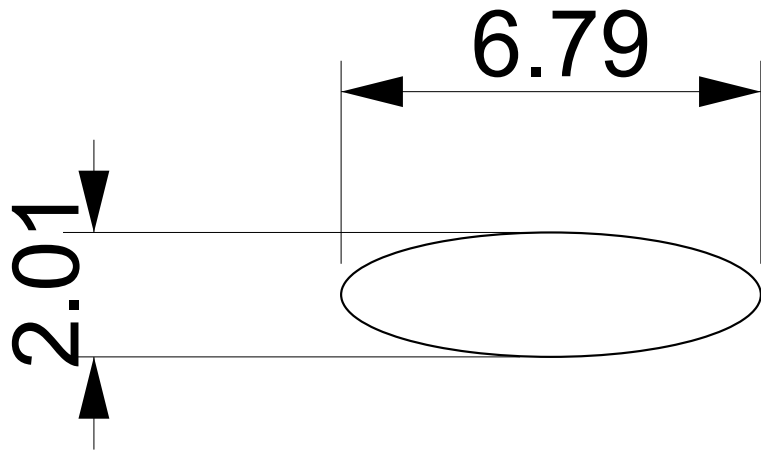
Terminada
 En proceso



FORMATO
 Ficha de Producto y
 Planos Técnicos

CODIGO: FORASD 08

FECHA: 2007 10 18



MOLDE CABEZA

No.	Pieza	Material	Cant. o %

Tabla de Componentes

Nombre de la Pieza: Guambiano	Referencia: ESC. X:X	Hoja No. N/p
Oficio: Cerería	Técnica:	Materia Prima: Parafina

Especificaciones Técnicas:

Color:	Capacidad de Producción / mes:	Dimensiones Generales (mm)				
Peso (gr.):	Precio Unitario: \$	Precio por mayor: \$	Largo:	Ancho:	Alto:	Diámetro:

Artesano: Ana Milena Quintana	Teléfono:	
Grupo o Taller:	Departamento: Valle del Cauca	Ciudad: Cali
Certificado Hecho a Mano Si <input type="checkbox"/> No <input type="checkbox"/>	Localidad <input type="checkbox"/> Vereda <input type="checkbox"/> Resguardo <input checked="" type="checkbox"/>	Guambiano

Observaciones:

Responsable:	Dibujante:	
Aprobado por:	Fecha: dd/mm/aaaa	Referente(s) <input type="checkbox"/> Línea <input type="checkbox"/> Muestra <input type="checkbox"/>

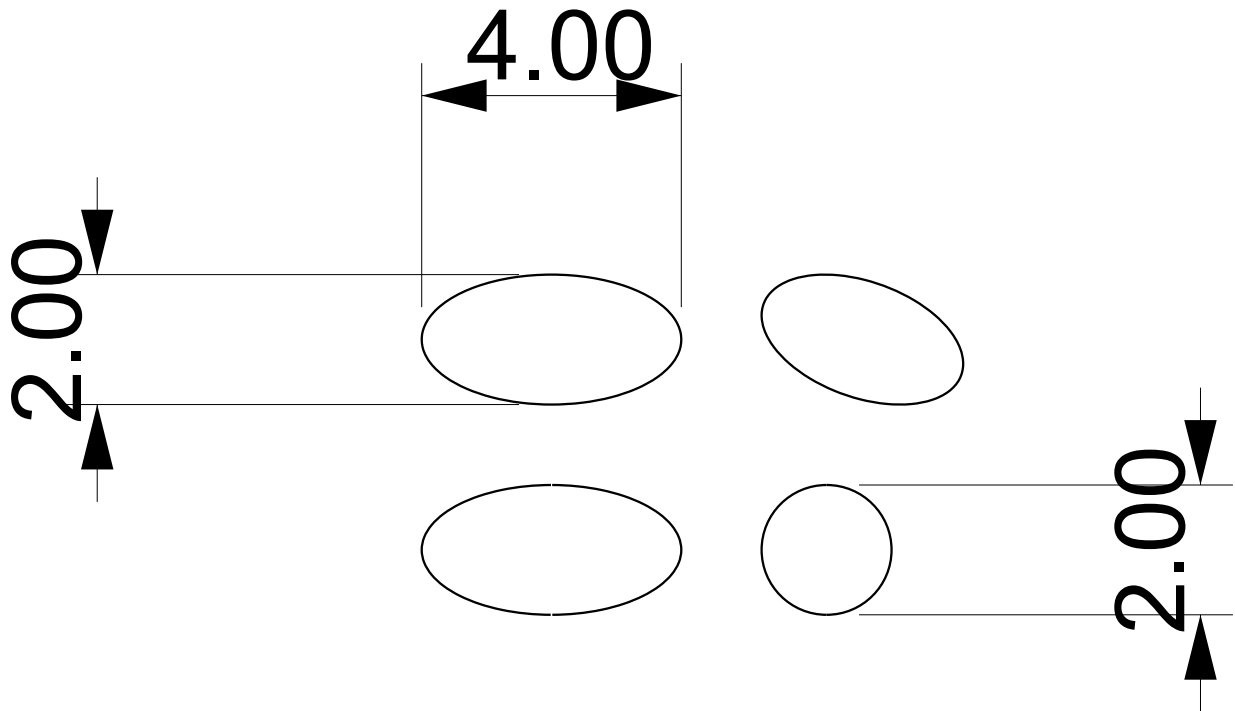
Terminada
 En proceso



FORMATO
 Ficha de Producto y
 Planos Técnicos

CODIGO: FORASD 08

FECHA: 2007 10 18



MOLDE SOMBRERO

No.	Pieza	Material	Cant. o %

Tabla de Componentes

Nombre de la Pieza: Guambiano		Referencia: ESC. X:X		Hoja No. N/p	
Oficio: Cerería		Técnica:		Materia Prima: Parafina	
Especificaciones Técnicas:					
Color:		Capacidad de Producción / mes:		Dimensiones Generales (mm)	
Peso (gr.):	Precio Unitario: \$	Precio por mayor: \$	Largo:	Ancho:	Alto: Diámetro:
Artesano: Ana Milena Quintana		Teléfono:			
Grupo o Taller:		Departamento: Valle del Cauca		Ciudad: Cali	
Certificado Hecho a Mano Si <input type="checkbox"/> No <input type="checkbox"/>		Localidad <input type="checkbox"/> Vereda <input type="checkbox"/> Resguardo <input checked="" type="checkbox"/>		Guambiano	
Observaciones:					
Responsable:			Dibujante:		
Aprobado por:			Fecha: dd/mm/aaaa		
Referente(s) <input type="checkbox"/>		Línea <input type="checkbox"/>		Muestra <input type="checkbox"/>	

Terminada
 En proceso