



GOBIERNO
DE COLOMBIA



MINCIT

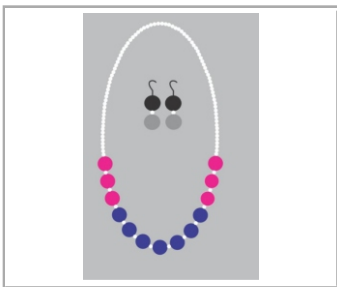
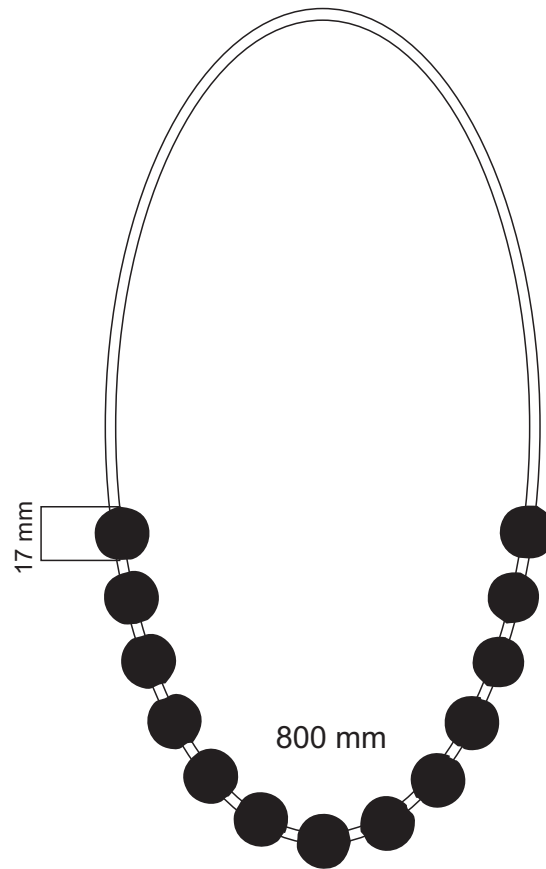


“PROGRAMA DE FORTALECIMIENTO PRODUCTIVO Y EMPRESARIAL
PARA PUEBLOS INDÍGENAS Y COMUNIDADES NEGRAS, AFROCOLOMBIANAS,
RAIZALES Y PALENQUERAS- NARP EN COLOMBIA”
Convenio Interadministrativo No. 285 de 2018 Suscrito entre la Nación – Ministerio de
Comercio, Industria y Turismo y Artesanías de Colombia, S.A

**Fichas de planos técnicos de
diseño Grupo Kisrep-Pichip
Arte Resguardo Guambia
Misak Silvia, Cauca**

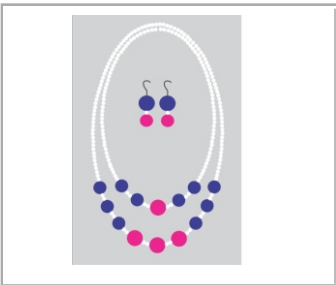
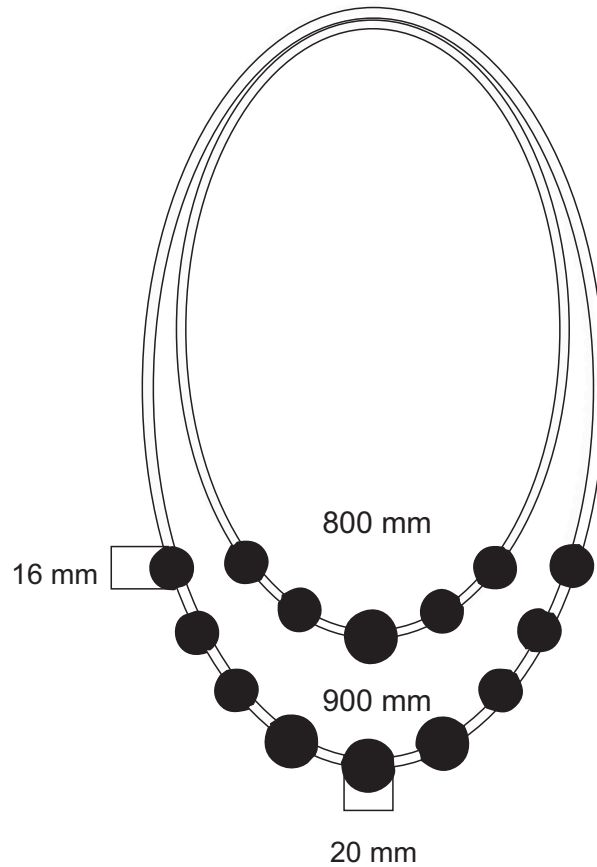
**Yury Alejandra Cuaran Bedoya
Asesora**

Diciembre 2018



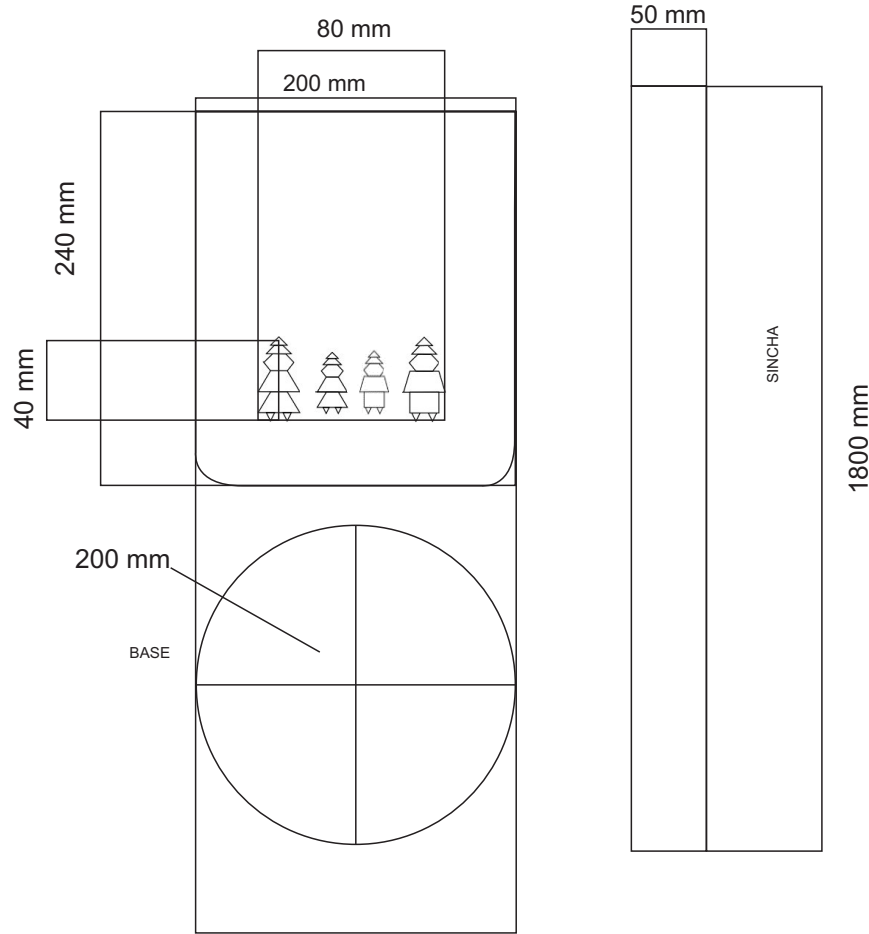
No.	Pieza	Material	Cant	Porc%
	14	Chaquira e hilo Orlon		100%
Tabla de Componentes				

Nombre de la pieza: Collar de Borlitas sencillo		Referencia: ESC.	
Oficio: Bisutería	Técnica: Ensartado	Materia Prima: Chaquira e hilo Orlon	
Especificaciones Técnicas: Collar fabricado en chaquira y borlitas en hilo Orlon , bajo la técnica de ensartado.			
Color: blanco, fucsia y azul	Capacidad de Producción / mes: 30 unidades		Dimensiones Generales
Peso (gr.): 100 gr	Precio Unitario 35.000	Precio por Mayor 30.000	Largo: 800 mm
Artesano: Gloria Calambas	Telefono: 3217316880		Ancho:
Grupo o Taller: Espiral Arte	Departamento: Cauca	Municipio: Silvia	
Certificado Hecho a mano: <input type="checkbox"/> Si <input checked="" type="checkbox"/> No	Centro Poblado: Chiman	<input type="checkbox"/> Resguardo Caserio	<input type="checkbox"/> Localidad Vereda <input type="checkbox"/> N/A Corregimiento
Observaciones:			Terminado <input type="checkbox"/> En Proceso <input type="checkbox"/>
Responsable: Yury Alejandra Cuaran Bedoya		Dibujante: Yury Alejandra Cuaran Bedoya	
Aprobado por:	Fecha: 17/11/2018	<input type="checkbox"/> Referentes <input type="checkbox"/> Línea	Muestra <input type="checkbox"/> Ter <input type="checkbox"/> min



No.	Pieza	Material	Cant	Porc%
	16	Chaquira e hilo Orlon		100%
Tabla de Componentes				

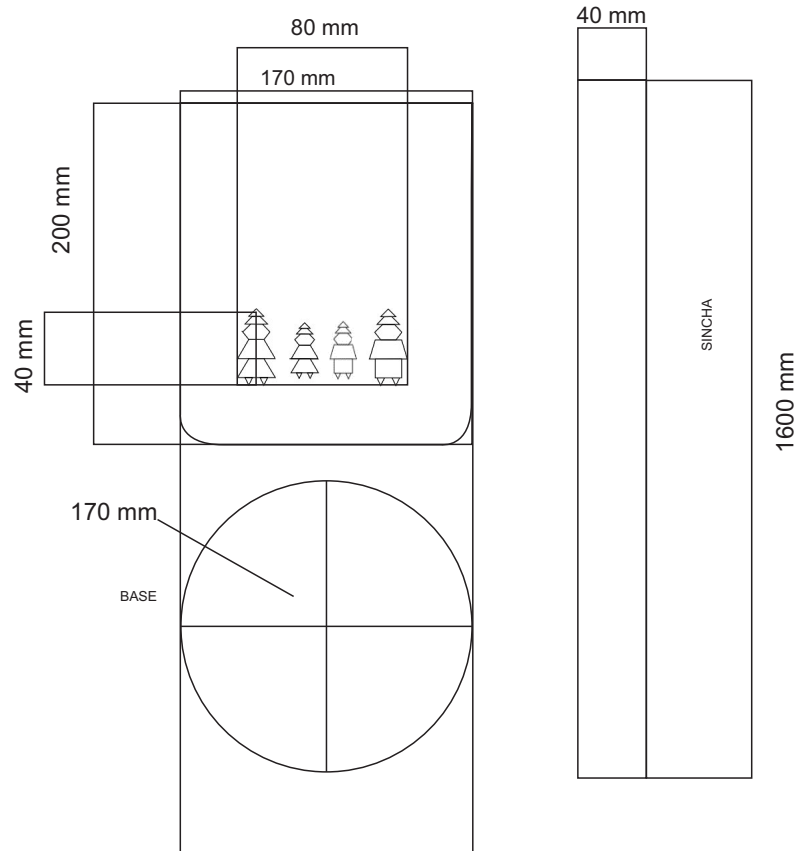
Nombre de la pieza: Collar de Borlitas doble		Referencia: ESC.		
Oficio: bisuteria	Tecnica: Ensartado	Materia Prima: Chaquira e hilo Orlon		
Especificaciones Tecnicas: Collar fabricado en chaquira y borlitas en hilo Orlon , bajo la técnica de ensartado.				
Color: blanco, fucsia y azul	Capacidad de Producción / mes: 30 unidades		Dimensiones Generales	
Peso (gr.): 100 gr	Precio Unitario: 43.000	Precio por Mayor: 38.000	Largo: 900 mm	Ancho:
Artesano: Gloria Calambas	Telefono: 3217316880		Alto:	Diametro:
Grupo o Taller: Espiral Arte	Departamento: Cauca	Municipio: Silvia		
Certificado Hecho a mano: <input type="checkbox"/> Si <input checked="" type="checkbox"/> No	Centro Poblado: Chiman	<input type="checkbox"/> Resguardo Caserio	<input type="checkbox"/> Localidad Vereda	<input type="checkbox"/> N/A Corregimiento
Observaciones:				Terminado <input type="checkbox"/> En Proceso <input type="checkbox"/>
Responsable: Yury Alejandra Cuaran Bedoya		Dibujante: Yury Alejandra Cuaran Bedoya		
Aprobado por:	Fecha: 17/11/2018	<input type="checkbox"/> Referentes	<input type="checkbox"/> Línea	Muestra <input type="checkbox"/> Ter <input type="checkbox"/> min



No.	Pieza	Material	Cant	Porc%
	4	Lana		100%

Tabla de Componentes

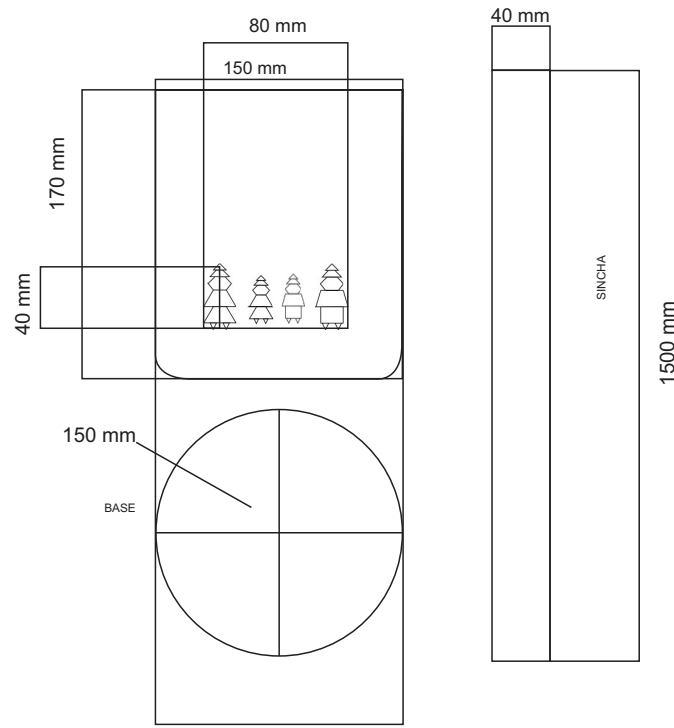
Nombre de la pieza: Mochila Familia Grande		Referencia: ESC.	
Oficio: Tejeduría	Tecnica: Crochet	Materia Prima: Lana de Ovejo	
Especificaciones Técnicas: Mochila fabricada en lana de ovejo con apliques, elaborado bajo la técnica crochet.			
Color: Gris, Beige	Capacidad de Producción / mes: 20 unidades		Dimensiones Generales
Peso (gr.): 100 gr	Precio Unitario: 180.000	Precio por Mayor: 165.000	Largo: 220 mm
Artesano: Gloria Calambas	Telefono: 3217316880		Ancho: 240 mm
Grupo o Taller: Espiral Arte	Departamento: Cauca	Municipio: Silvia	
Certificado Hecho a mano: <input type="checkbox"/> Si <input checked="" type="checkbox"/> No	Centro Poblado: Chiman	<input type="checkbox"/> Resguardo Caserio	<input type="checkbox"/> Localidad Vereda <input type="checkbox"/> N/A Corregimiento
Observaciones:			Terminado <input type="checkbox"/> En Proceso <input type="checkbox"/>
Responsable: Yury Alejandra Cuaran Bedoya		Dibujante: Yury Alejandra Cuaran Bedoya	
Aprobado por:	Fecha: 17/11/2018	<input type="checkbox"/> Referentes <input type="checkbox"/> Línea	Muestra <input type="checkbox"/> Ter <input type="checkbox"/> min



No.	Pieza	Material	Cant	Porc%
	4	Lana		100%

Tabla de Componentes

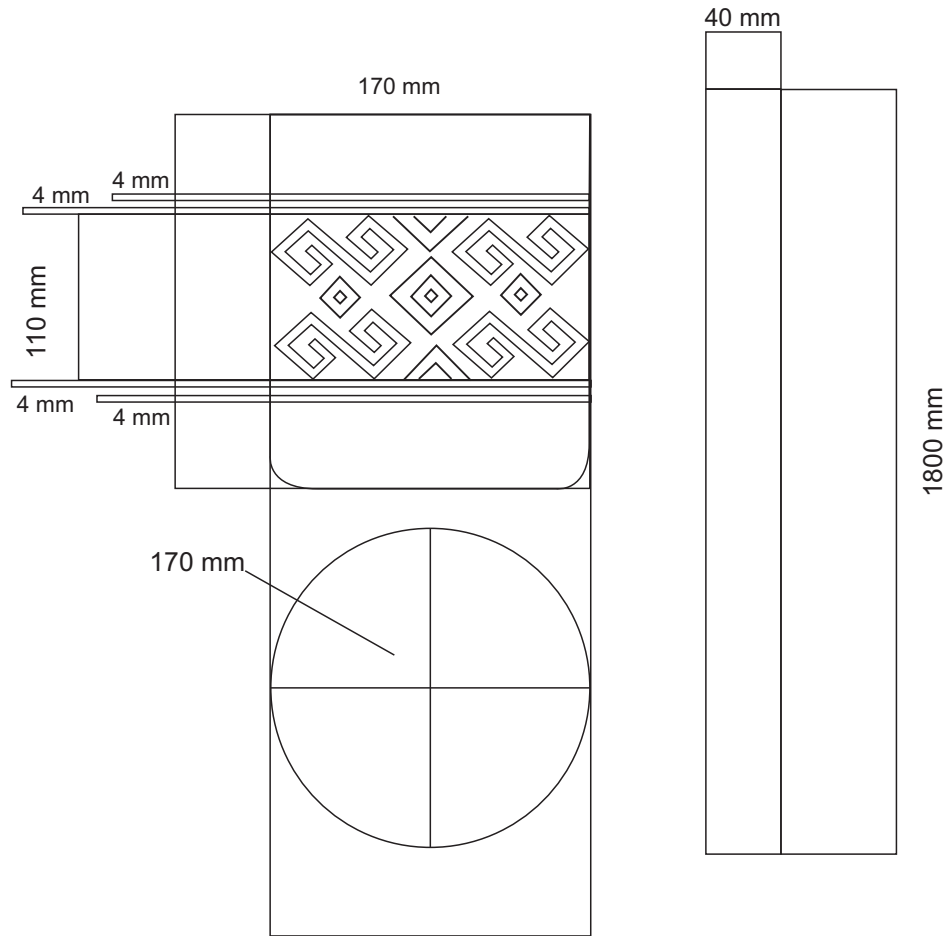
Nombre de la pieza: Mochila Familia Mediana		Referencia: ESC.	
Oficio: Tejeduría		Tecnica: Crochet	
Materia Prima: Lana de Ovejo			
Especificaciones Técnicas: Mochila fabricada en lana de ovejo con apliques, elaborado bajo la técnica crochet.			
Color: Gris, Beige		Capacidad de Producción / mes: 30 unidades	
Peso (gr.): 100 gr		Precio Unitario: 160.000	
Artisano: Gloria Calambas		Precio por Mayor: 136.000	
Grupo o Taller: Espiral Arte		Telefono: 3217316880	
Departamento: Cauca		Municipio: Silvia	
Certificado Hecho a mano: <input type="checkbox"/> Si <input checked="" type="checkbox"/> No		<input type="checkbox"/> Resguardo Caserio <input type="checkbox"/> Localidad Vereda <input type="checkbox"/> N/A Corregimiento	
Observaciones:			
Responsable: Yury Alejandra Cuaran Bedoya		Dibujante: Yury Alejandra Cuaran Bedoya	
Aprobado por:		Fecha: 17/11/2018	
		<input type="checkbox"/> Referentes <input type="checkbox"/> Línea	
		Muestra <input type="checkbox"/> Terminado <input checked="" type="checkbox"/> En Proceso	



No.	Pieza	Material	Cant	Porc%
	4	Lana		100%

Tabla de Componentes

Nombre de la pieza: Mochila Familia pequeño		Referencia: ESC.		
Oficio: Tejeduría	Tecnica: Crochet	Materia Prima: Lana de Ovejo		
Especificaciones Técnicas: Mochila fabricada en lana de ovejo con apliques, elaborado bajo la técnica crochet.				
Color: Gris, Beige	Capacidad de Producción / mes: 40 unidades		Dimensiones Generales	
Peso (gr.): 100 gr	Precio Unitario: 120.000	Precio por Mayor: 102.000	Largo: 150 mm	Ancho: 170 mm
Artesano: Gloria Calambas	Telefono: 3217316880		Alto: 150 mm	Diametro: 150 mm
Grupo o Taller: Espiral Arte	Departamento: Cauca	Municipio: Silvia		
Certificado Hecho a mano: <input type="checkbox"/> Si <input checked="" type="checkbox"/> No	Centro Poblado: Chiman	<input type="checkbox"/> Resguardo Caserio	<input type="checkbox"/> Localidad Vereda	<input type="checkbox"/> N/A Corregimiento
Observaciones:				Terminado <input type="checkbox"/> En Proceso <input type="checkbox"/>
Responsable: Yury Alejandra Cuaran Bedoya		Dibujante: Yury Alejandra Cuaran Bedoya		
Aprobado por:	Fecha: 17/11/2018	<input type="checkbox"/> Referentes <input type="checkbox"/> Línea	Muestra <input type="checkbox"/> Termin <input type="checkbox"/>	



No.	Pieza	Material	Cant	Porc%
	3	Lana		100%

Tabla de Componentes

Nombre de la pieza: Mochila Espiral		Referencia: ESC.		
Oficio: Tejeduría		Técnica: Crochet		
Materia Prima: Lana de Ovejo				
Especificaciones Técnicas: Mochila fabricada en lana de ovejo con patrón gráfico de espiral sobre el cuerpo de la mochila, elaborado bajo la técnica crochet.				
Color: Gris	Capacidad de Producción / mes: 20 unidades		Dimensiones Generales	
Peso (gr.): 100 gr	Precio Unitario: 180.000	Precio por Mayor: 165.000	Largo: 170 mm	Ancho: 200 mm
Artesano: Gloria Calambas		Telefono: 3217316880		Alto: 170 mm
Grupo o Taller: Espiral Arte		Departamento: Cauca		Diametro: 170 mm
Municipio: Silvia		Certificado Hecho a mano: <input type="checkbox"/> Si <input checked="" type="checkbox"/> No		
Centro Poblado: Chiman		<input type="checkbox"/> Resguardo Caserio <input type="checkbox"/> Localidad Vereda <input type="checkbox"/> N/A Corregimiento		
Observaciones:				Terminado <input type="checkbox"/> En Proceso <input type="checkbox"/>
Responsable: Yury Alejandra Cuaran Bedoya		Dibujante: Yury Alejandra Cuaran Bedoya		
Aprobado por:		Fecha: 17/11/2018	<input type="checkbox"/> Referentes <input type="checkbox"/> Línea Muestra <input type="checkbox"/> Termin	

REFERENTE



MUESTRA DE MATERIA PRIMA



PATRÓN GRÁFICO



PALETA DE COLOR



OFICIO

Tejeduría

TECNICA

Crochet



PROYECTO ETNIAS:
Convenio Interadministrativo No. 285 del 2018

PRODUCTO:

Linea Mochila
Familia Misak

COMUNIDAD:

Espiral Arte

DISEÑADOR LIDER:

Omar martinez

PROPUESTA REALIZADA POR:

Yury Alejandra Cuaran

RENDERIZADO POR:

FECHA:

12/08/2018

GOBIERNO DE COLOMBIA



FICHA DE BOCETO

REFERENTE



MUESTRA DE MATERIA PRIMA



PATRÓN GRÁFICO



PALETA DE COLOR



OFICIO

Tejeduría

TECNICA

Crochet



PROYECTO ETNIAS:
Convenio Interadministrativo No. 285 del 2018

PRODUCTO:

Linea Mochila
Familia Misak

COMUNIDAD:

Espiral Arte

DISEÑADOR LIDER:

Omar martinez

PROPUESTA REALIZADA POR:

Yury Alejandra Cuaran

RENDERIZADO POR:

FECHA:

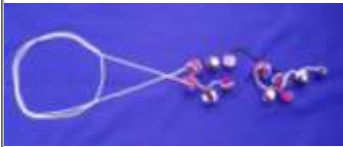
12/08/2018

GOBIERNO DE COLOMBIA



FICHA DE BOCETO

REFERENTE



MUESTRA DE MATERIA PRIMA



PATRÓN GRÁFICO

PALETA DE COLOR

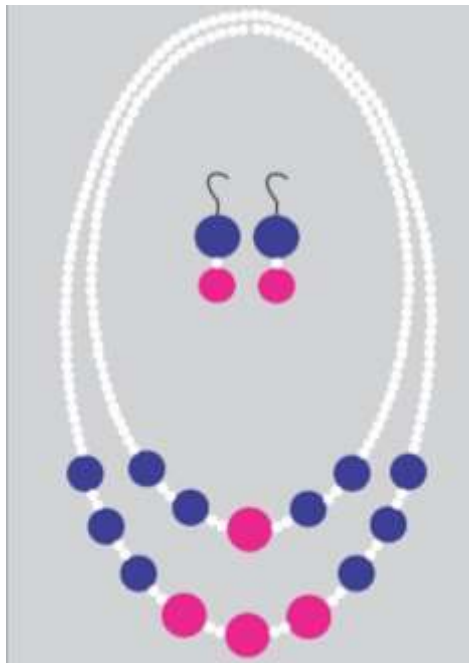
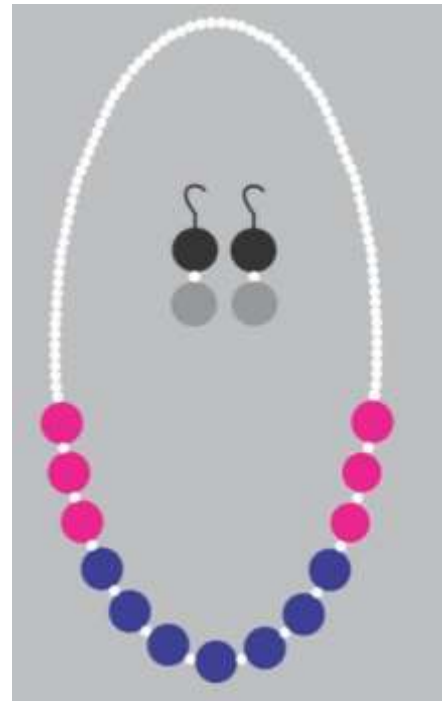


OFICIO

Tejeduría

TECNICA

Ensartado



PROYECTO ETNIAS:
Convenio Interadministrativo No. 285 del 2018

PRODUCTO:

Línea de Bisutería

COMUNIDAD:

Espiral Arte

DISEÑADOR LIDER:

Omar martinez

PROPUESTA REALIZADA POR:

Yury Alejandra Cuaran

RENDERIZADO POR:

FECHA:

12/08/2018

GOBIERNO DE COLOMBIA



FICHA DE BOCETO

REFERENTE



MUESTRA DE MATERIA PRIMA



PATRÓN GRÁFICO



PALETA DE COLOR

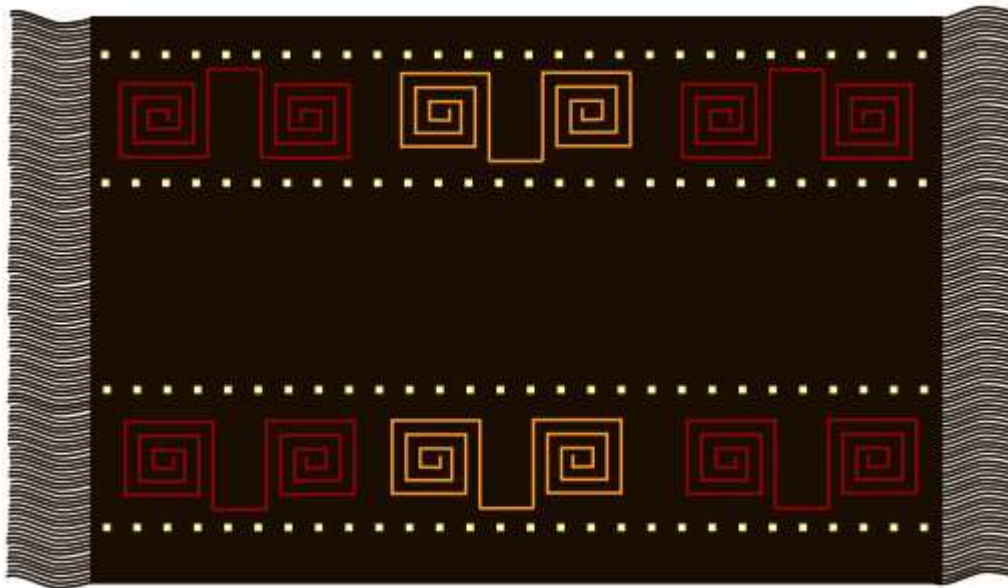


OFICIO

Tejeduría

TECNICA

Crochet



PROYECTO ETNIAS:
Convenio Interadministrativo No. 285 del 2018

PRODUCTO:

Tapete / Producto
Nacional

COMUNIDAD:

Espiral Arte

DISEÑADOR LIDER:

Omar martinez

PROPUESTA REALIZADA POR:

Yury Alejandra Cuaran

RENDERIZADO POR:

FECHA:

12/08/2018

GOBIERNO DE COLOMBIA



FICHA DE BOCETO

REFERENTE



MUESTRA DE MATERIA PRIMA



PATRÓN GRÁFICO



PALETA DE COLOR

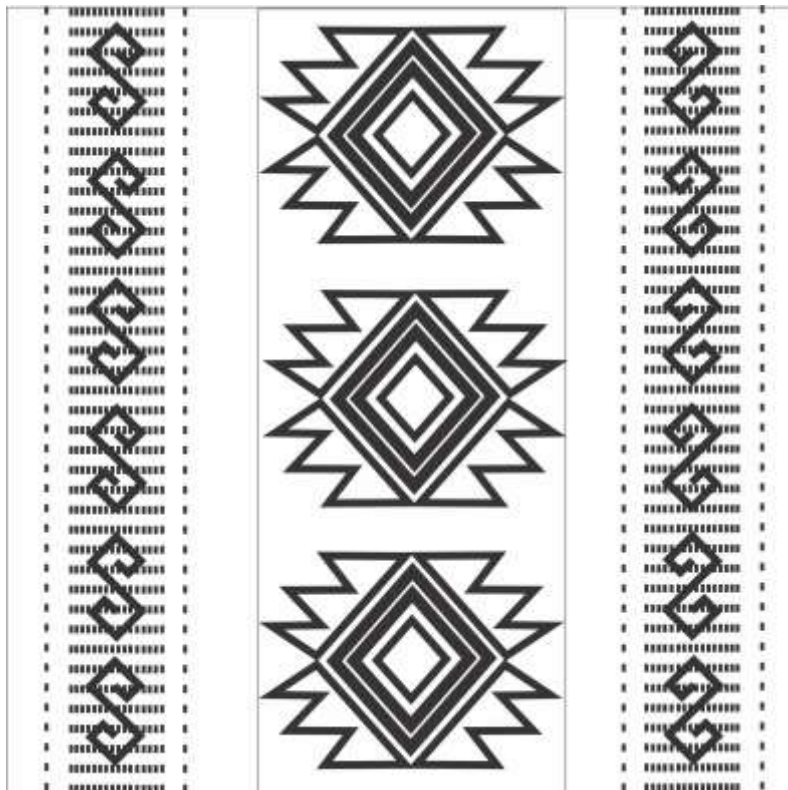


OFICIO

Tejeduría

TECNICA

Crochet



PROYECTO ETNIAS:
Convenio Interadministrativo No. 285 del 2018

PRODUCTO:

Camino de mesa

COMUNIDAD:

Espiral Arte

DISEÑADOR LIDER:

Omar martinez

PROPUESTA REALIZADA POR:

Yury Alejandra Cuaran

RENDERIZADO POR:

FECHA:

12/08/2018

GOBIERNO DE COLOMBIA



FICHA DE BOCETO

REFERENTE



MUESTRA DE MATERIA PRIMA



PATRÓN GRÁFICO



PALETA DE COLOR



OFICIO

Tejeduría

TECNICA

Crochet



PROYECTO ETNIAS:

Convenio Interadministrativo No. 285 del 2018

PRODUCTO:

Mochila

COMUNIDAD:

Espiral Arte

DISEÑADOR LIDER:

Omar martinez

PROPUESTA REALIZADA POR:

Yury Alejandra Cuaran

RENDERIZADO POR:

FECHA:

12/08/2018

GOBIERNO DE COLOMBIA



FICHA DE BOCETO

REFERENTE



MUESTRA DE MATERIA PRIMA



PATRÓN GRÁFICO



PALETA DE COLOR



OFICIO

Tejeduría

TECNICA

Crochet



Propuesta No. 1
Patrón grafico de color blanco sobre fondo gris ubicado en la parte inferior de la mochila



Propuesta No. 1
Patrón grafico de color blanco sobre fondo gris ubicado en la parte inferior de la mochila

PROYECTO ETNIAS:
Convenio Interadministrativo No. 285 del 2018

PRODUCTO:

Mochila 12 Meses

COMUNIDAD:

Espiral- Arte

DISEÑADOR LIDER:

Omar martinez

PROPUESTA REALIZADA POR:

Yury Alejandra Cuaran

RENDERIZADO POR:

FECHA:

12/08/2018

GOBIERNO DE COLOMBIA



FICHA DE BOCETO

REFERENTE



MUESTRA DE MATERIA PRIMA



PATRÓN GRÁFICO

PALETA DE COLOR



OFICIO

Tejeduría

TECNICA

Tejido de Punto



PROYECTO ETNIAS:
Convenio Interadministrativo No. 285 del 2018

PRODUCTO:

Línea de Bisutería

COMUNIDAD:

Espiral Arte

DISEÑADOR LIDER:

Omar martinez

PROPUESTA REALIZADA POR:

Yury Alejandra Cuaran

RENDERIZADO POR:

FECHA:

12/08/2018

GOBIERNO DE COLOMBIA



FICHA DE BOCETO