



GOBIERNO
DE COLOMBIA



MINCIT

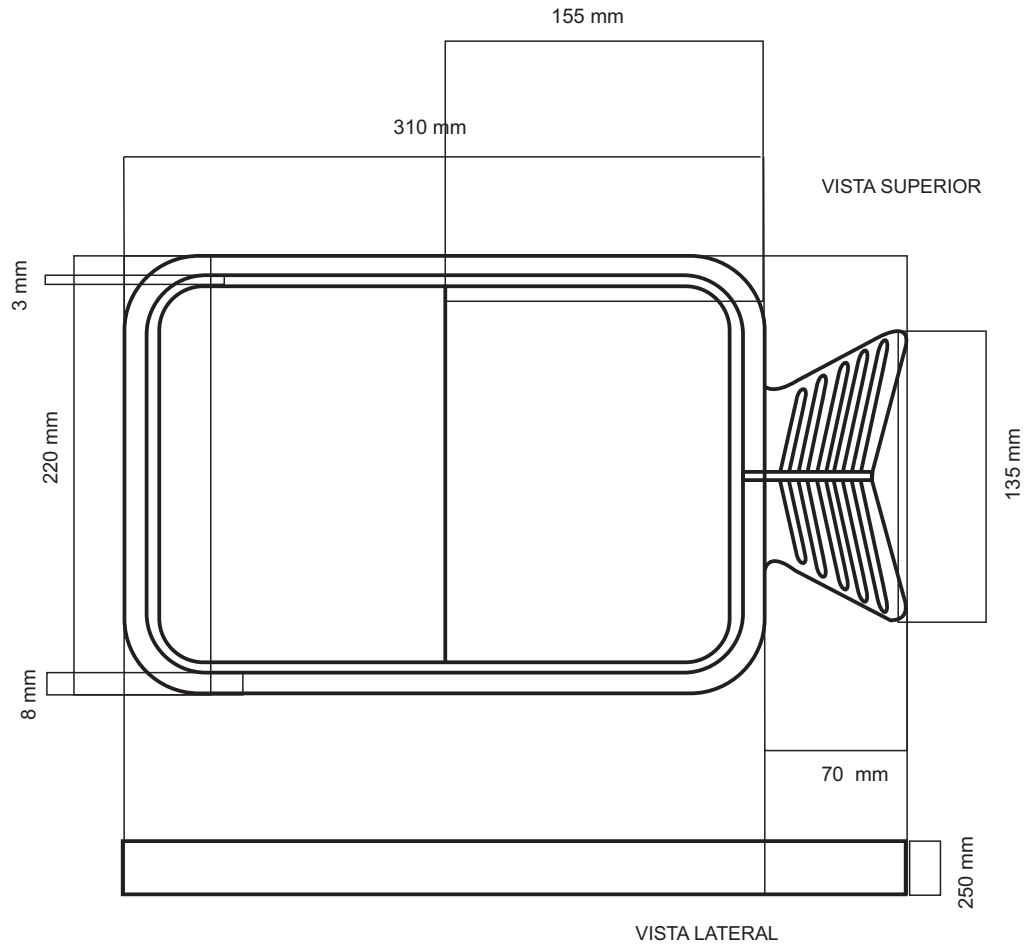


**“PROGRAMA DE FORTALECIMIENTO PRODUCTIVO Y EMPRESARIAL
PARA PUEBLOS INDÍGENAS Y COMUNIDADES NEGRAS, AFROCOLOMBIANAS,
RAIZALES Y PALENQUERAS- NARP EN COLOMBIA”**
Convenio Interadministrativo No. 285 de 2018 Suscrito entre la Nación – Ministerio de
Comercio, Industria y Turismo y Artesanías de Colombia, S.A

**Fichas de planos técnicos
ECOMANGLAR
Comunidad: Isla la Plata
Buenaventura - Valle**

**Yury Alejandra Cuaran Bedoya
Asesora**

Diciembre 2018

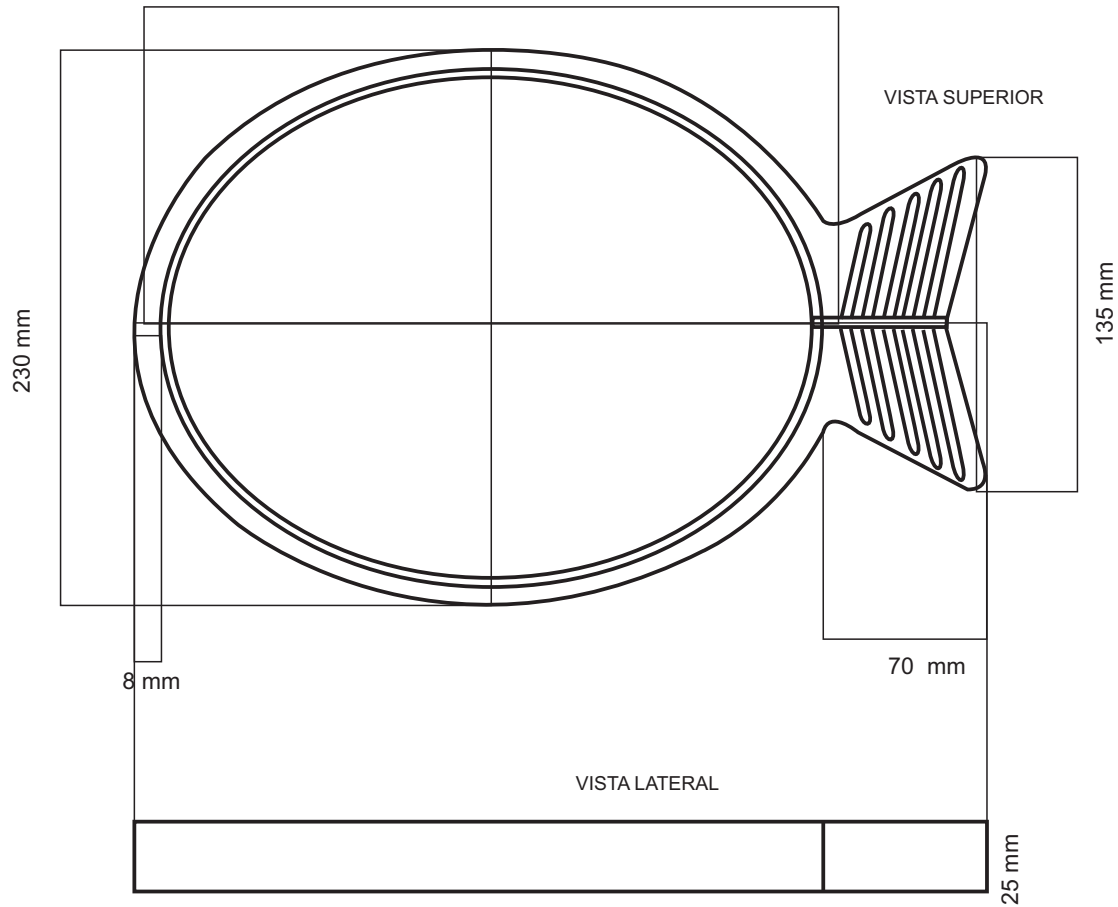


No.	Pieza	Material	Cant	Porc%
1		Madera		100%

Tabla de Componentes

Nombre de la pieza: Tabla Cuadrada		Referencia: ESC.	
Oficio: Talla	Tecnica: Talla en madera	Materia Prima: Madera	
Especificaciones Técnicas: Tabla cuadrada con mango tallado alusivo a la aleta del pescado			
Color: Cafe	Capacidad de Producción / mes: 50 unidades		Dimensiones Generales
Peso (gr.): 500 gr	Precio Unitario 51.000	Precio por Mayor 46.000	Largo: 317 mm
Artesano: Arcenio Diaz	Telefono: 3173545751		Ancho: 220 mm
Grupo o Taller: Ecomanglar	Departamento: Valle del Cauca	Municipio: Buenaventura	
Certificado Hecho a mano: <input type="checkbox"/> Si <input checked="" type="checkbox"/> No	Centro Poblado: Isla la Plata	<input type="checkbox"/> Resguardo Caserio	<input type="checkbox"/> Localidad Vereda <input type="checkbox"/> N/A Corregimiento
Observaciones:			Terminado <input type="checkbox"/> En Proceso <input type="checkbox"/>
Responsable: Yury Alejandra Cuaran Bedoya		Dibujante: Yury Alejandra Cuaran Bedoya	
Aprobado por:	Fecha: 17/11/2018	<input type="checkbox"/> Referentes <input type="checkbox"/> Línea	Muestra <input type="checkbox"/> Ter <input type="checkbox"/> min

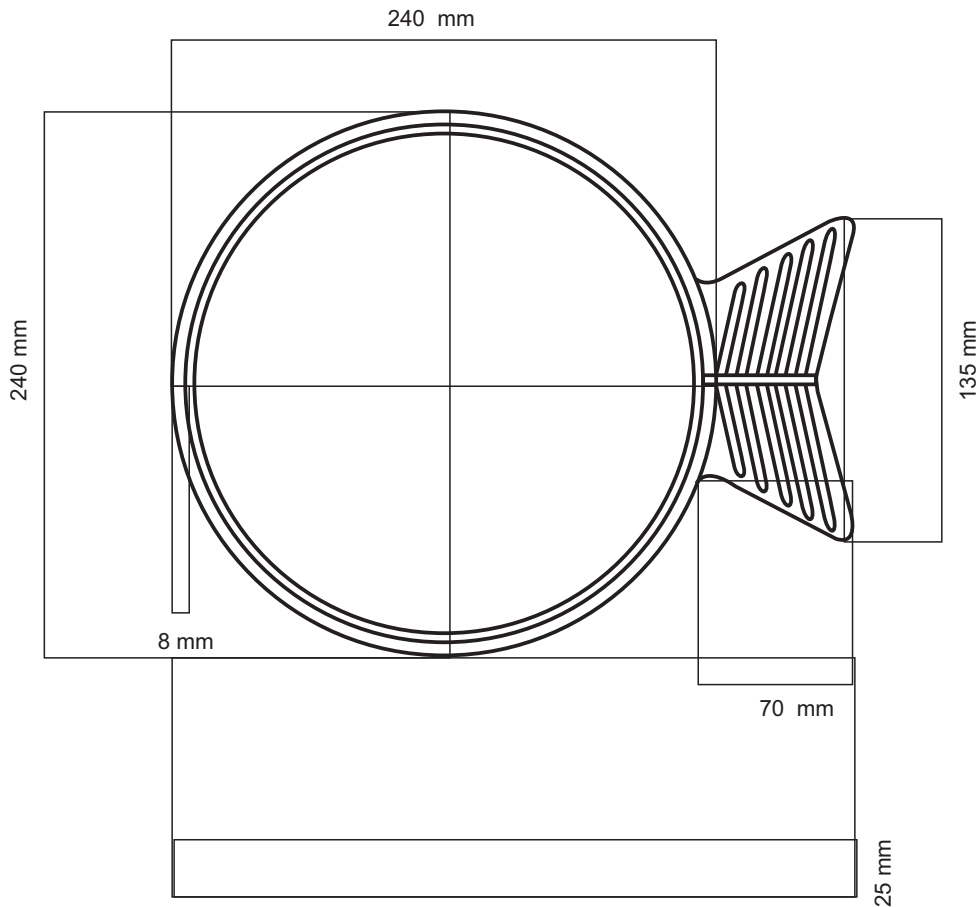
310 mm



No.	Pieza	Material	Cant	Porc%
1		Madera		100%

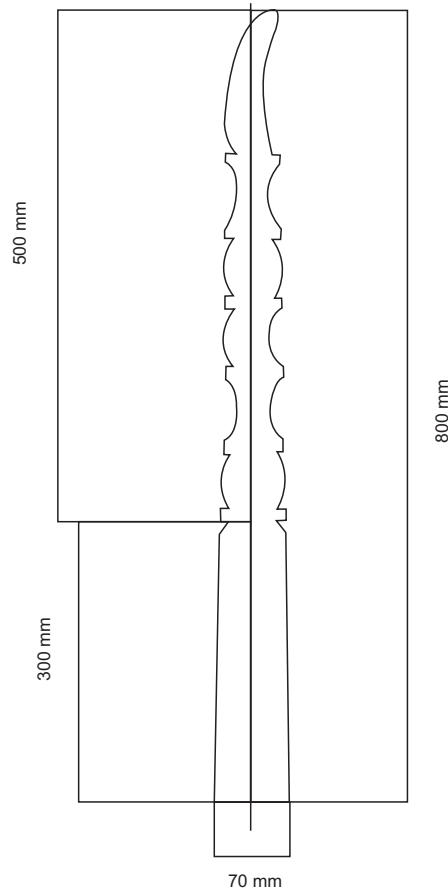
Tabla de Componentes

Nombre de la pieza: Tabla Ovalada		Referencia: ESC.	
Oficio: Talla	Tecnica: Talla en madera	Materia Prima: Madera	
Especificaciones Técnicas: Tabla Ovalada con mango tallado			
Color: Cafe	Capacidad de Producción / mes: 60 unidades		Dimensiones Generales
Peso (gr.): 200 gr	Precio Unitario 51.000	Precio por Mayor 46.000	Largo: 317 mm
Artesano: Arcenio Diaz	Telefono: 3173545751		Ancho: 230 mm
Grupo o Taller: Ecomanglar	Departamento: Valle del Cauca	Municipio: Buenaventura	
Certificado Hecho a mano: <input type="checkbox"/> Si <input checked="" type="checkbox"/> No	Centro Poblado: Isla la Plata	<input type="checkbox"/> Resguardo Caserio	<input type="checkbox"/> Localidad Vereda <input type="checkbox"/> N/A Corregimiento
Observaciones:			Terminado <input type="checkbox"/> En Proceso <input type="checkbox"/>
Responsable: Yury Alejandra Cuaran Bedoya		Dibujante: Yury Alejandra Cuaran Bedoya	
Aprobado por:	Fecha: 17/11/2018	<input type="checkbox"/> Referentes <input type="checkbox"/> Línea	Muestra <input type="checkbox"/> Ter <input type="checkbox"/> min



No.	Pieza	Material	Cant	Porc%
1		Madera		100%
Tabla de Componentes				

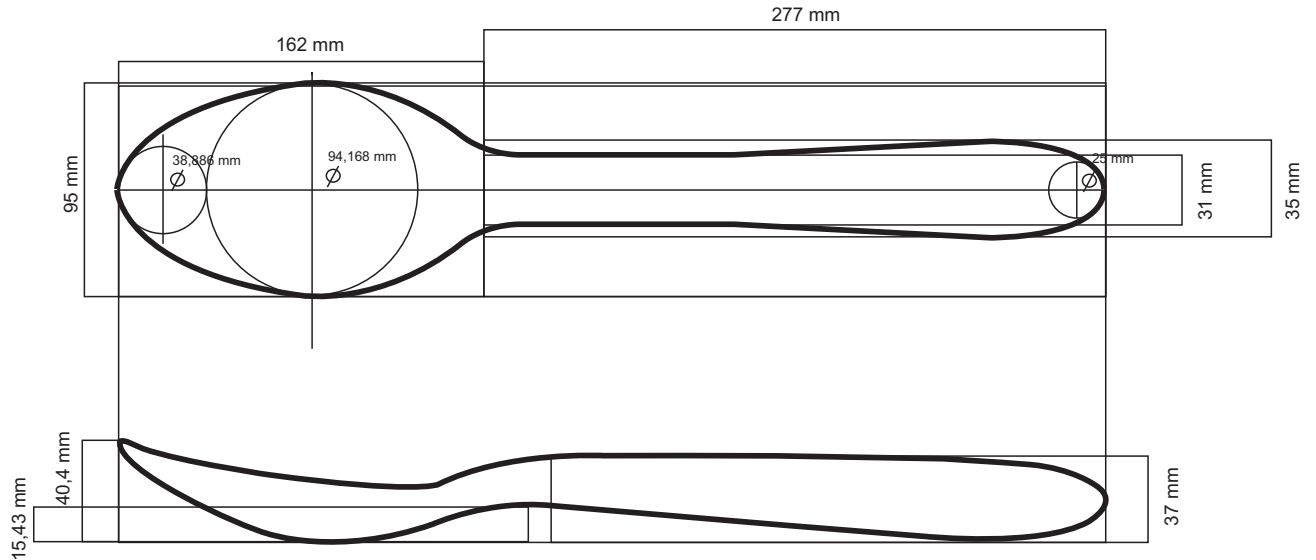
Nombre de la pieza Tabla circular		Referencia: ESC.	
Oficio: Talla	Tecnica: Talla en madera	Materia Prima: Madera	
Especificaciones Técnicas: Tabla circular, con talla en el mango			
Color: Cafe	Capacidad de Producción / mes: 80 unidades		Dimensiones Generales
Peso (gr.): 180 gr	Precio Unitario: 51.000	Precio por Mayor: 46.000	Largo: 247 mm
Artesano: Arcenio Diaz	Telefono: 3173545751		Ancho: 240 mm
Grupo o Taller: Ecomanglar	Departamento: Valle del Cauca	Municipio: Buenaventura	
Certificado Hecho a mano: <input type="checkbox"/> Si <input checked="" type="checkbox"/> No	Centro Poblado: Isla la Plata	<input type="checkbox"/> Resguardo Caserio	<input type="checkbox"/> Localidad Vereda <input type="checkbox"/> N/A Corregimiento
Observaciones:			Terminado <input type="checkbox"/> En Proceso <input type="checkbox"/>
Responsable: Yury Alejandra Cuaran Bedoya		Dibujante: Yury Alejandra Cuaran Bedoya	
Aprobado por:	Fecha: 17/11/2018	<input type="checkbox"/> Referentes <input type="checkbox"/> Línea	
			Muestra <input type="checkbox"/> Termin <input type="checkbox"/>



No.	Pieza	Material	Cant	Porc%
1		Madera		100%

Tabla de Componentes

Nombre de la pieza Mecedor		Referencia: ESC.	
Oficio: Talla		Tecnica: Talla en madera	
		Materia Prima: Madera	
Especificaciones Técnicas: Mecedor con mango de agarre y tallado en su contorno			
Color: Cafe		Capacidad de Producción / mes: 80 unidades	
Peso (gr.): 200 gr		Precio Unitario: 39.000	
		Precio por Mayor: 35..200	
Artesano: Arcenio Diaz		Telefono: 3173545751	
Grupo o Taller: Ecomanglar		Departamento: Valle del Cauca	
		Municipio: Buenaventura	
Certificado Hecho a mano: <input type="checkbox"/> Si <input checked="" type="checkbox"/> No		Centro Poblado: Isla la Plata	
		<input type="checkbox"/> Resguardo Caserio <input type="checkbox"/> Localidad Vereda <input type="checkbox"/> N/A Corregimiento	
Observaciones:			
Responsable: Yury Alejandra Cuaran Bedoya		Dibujante: Yury Alejandra Cuaran Bedoya	
Aprobado por:		Fecha: 17/11/2018	
		<input type="checkbox"/> Referentes <input type="checkbox"/> Línea	
		Muestra <input type="checkbox"/> Terminado <input checked="" type="checkbox"/> En Proceso	

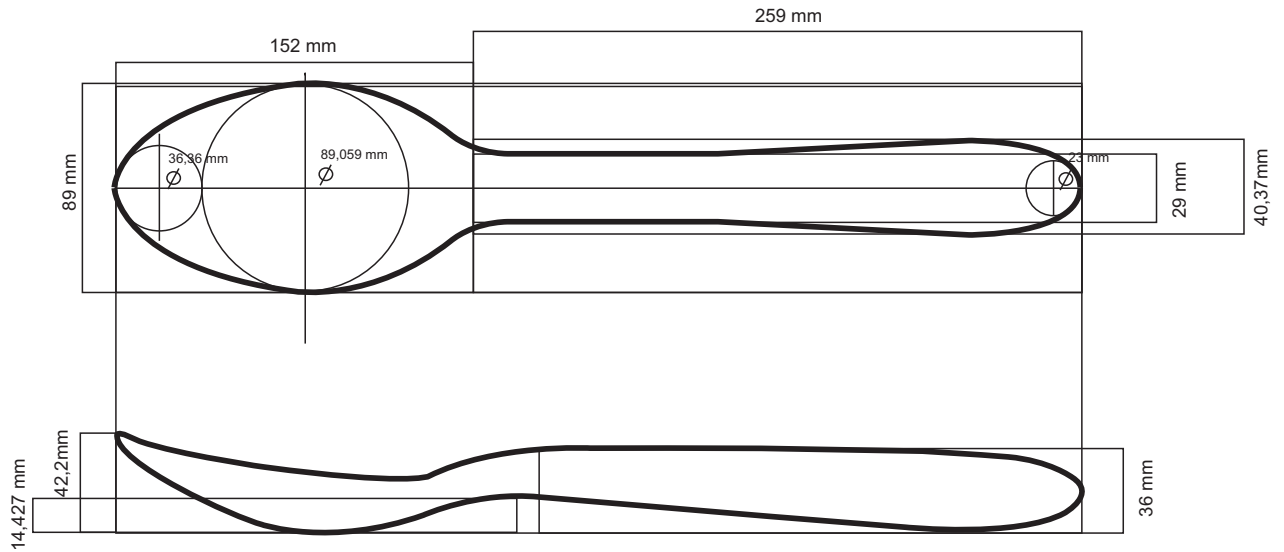


No.	Pieza	Material	Cant	Porc%
1		Madera		100%

Tabla de Componentes

Nombre de la pieza: Cuchara Grande		Referencia: ESC.	
Oficio: Talla		Tecnica: Talla en madera	
		Materia Prima: Madera	
Especificaciones Técnicas: Cuchara grande con cabeza alargada terminada en punta, con mango redondeado terminado en punta.			
Color: Cafe		Capacidad de Producción / mes: 40 unidades	
Peso (gr.): 230 gr		Precio Unitario: 36.000	
Artisano: Arcenio Diaz		Precio por Mayor: 34.300	
Grupo o Taller: Ecomanglar		Telefono: 3173545751	
Departamento: Valle del Cauca		Municipio: Buenaventura	
Certificado Hecho a mano: <input type="checkbox"/> Si <input checked="" type="checkbox"/> No		Centro Poblado: Isla la Plata	
		<input type="checkbox"/> Resguardo Caserio <input type="checkbox"/> Localidad Vereda <input type="checkbox"/> N/A Corregimiento	
Observaciones:			
Responsable: Yury Alejandra Cuaran Bedoya		Dibujante: Yury Alejandra Cuaran Bedoya	
Aprobado por:		Fecha: 17/11/2018	
		<input type="checkbox"/> Referentes <input type="checkbox"/> Línea <input type="checkbox"/> Muestra	

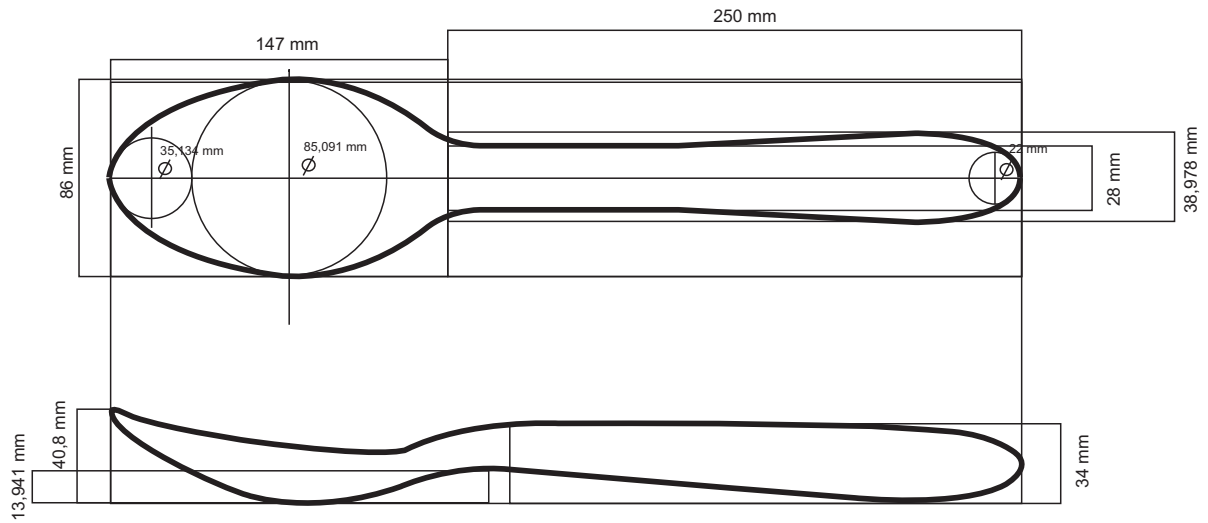
Terminado
 En Proceso



No.	Pieza	Material	Cant	Porc%
1		Madera		100%

Tabla de Componentes

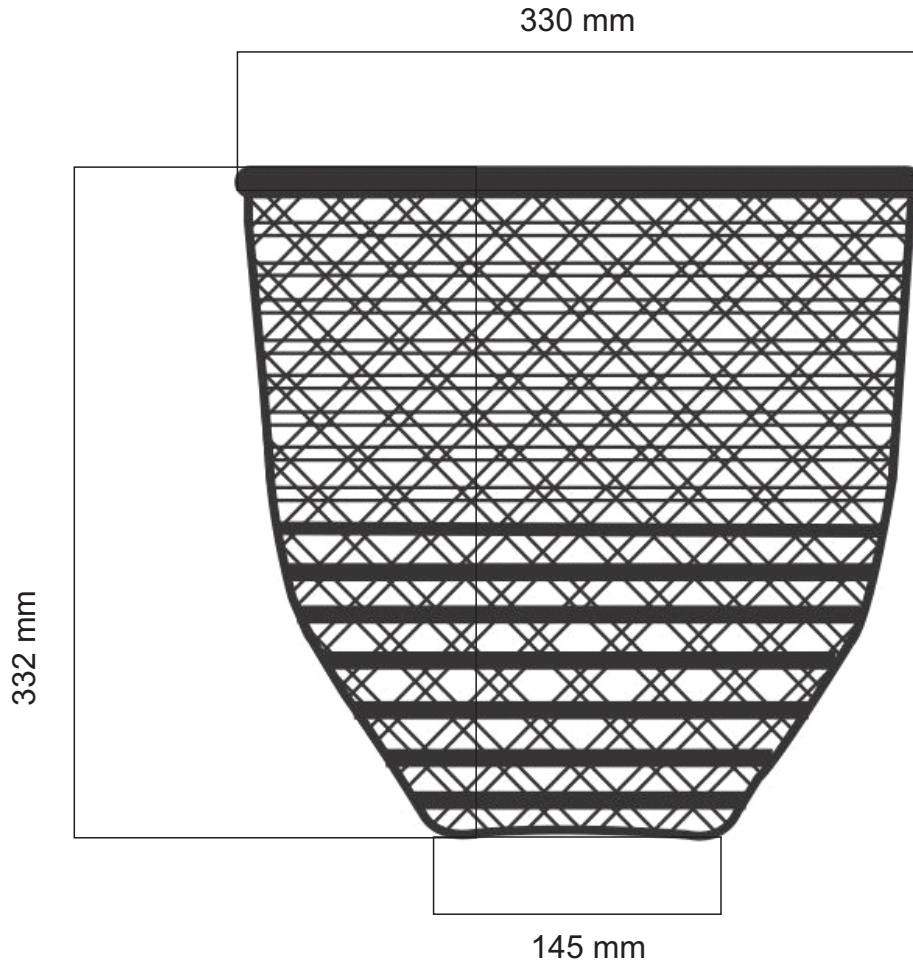
Nombre de la pieza: Cuchara Mediana		Referencia: ESC.	
Oficio: Talla		Tecnica: Talla en madera	
Especificaciones Técnicas: Cuchara mediana con cabeza alargada terminada en punta, con mango redondeado terminado en punta.		Materia Prima: Madera	
Color: Cafe	Capacidad de Producción / mes: 60 unidades		Dimensiones Generales
Peso (gr.): 200 gr	Precio Unitario: 33.000	Precio por Mayor: 30.000	Largo: 411 mm
Artesano: Arcenio Diaz	Telefono: 3173545751		Ancho: 89 mm
Grupo o Taller: Ecomanglar	Departamento: Valle del Cauca	Municipio: Buenaventura	
Certificado Hecho a mano: <input type="checkbox"/> Si <input checked="" type="checkbox"/> No	Centro Poblado: Isla la Plata	<input type="checkbox"/> Resguardo Caserio	<input type="checkbox"/> Localidad Vereda <input type="checkbox"/> N/A Corregimiento
Observaciones:			Terminado En Proceso
Responsable: Yury Alejandra Cuaran Bedoya		Dibujante: Yury Alejandra Cuaran Bedoya	
Aprobado por:		Fecha: 17/11/2018	
		<input type="checkbox"/> Referentes <input type="checkbox"/> Línea	Muestra <input type="checkbox"/> Ter <input type="checkbox"/> min



No.	Pieza	Material	Cant	Porc%
1		Madera		100%

Tabla de Componentes

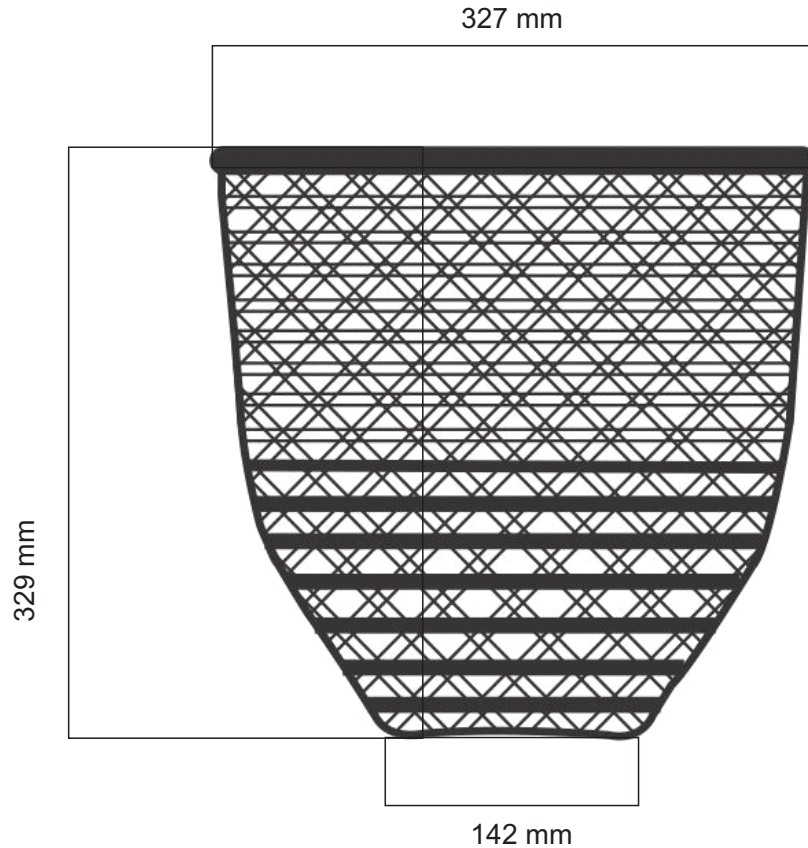
Nombre de la pieza Cuchara pequeña		Referencia: ESC.	
Oficio: Talla	Tecnica: Talla en madera	Materia Prima: Madera	
Especificaciones Técnicas: Cuchara pequeña con cabeza alargada terminada en punta, con mango redondeado terminado en punta.			
Color: Cafe	Capacidad de Producción / mes: 80 unidades		Dimensiones Generales
Peso (gr.): 180 gr	Precio Unitario: 28.000	Precio por Mayor: 25.000	Largo: 397 mm
Artesano: Arcenio Diaz	Telefono: 3173545751		Ancho: 86 mm
Grupo o Taller: Ecomanglar	Departamento: Valle del Cauca	Municipio: Buenaventura	
Certificado Hecho a mano: <input type="checkbox"/> Si <input checked="" type="checkbox"/> No	Centro Poblado: Isla la Plata	<input type="checkbox"/> Resguardo Caserio	<input type="checkbox"/> Localidad Vereda <input type="checkbox"/> N/A Corregimiento
Observaciones:			Terminado En Proceso
Responsable: Yury Alejandra Cuaran Bedoya		Dibujante: Yury Alejandra Cuaran Bedoya	
Aprobado por:	Fecha: 17/11/2018	<input type="checkbox"/> Referentes <input type="checkbox"/> Línea	
			Muestra <input type="checkbox"/> Termin



No.	Pieza	Material	Cant	Porc%
1		Matamba		100%

Tabla de Componentes

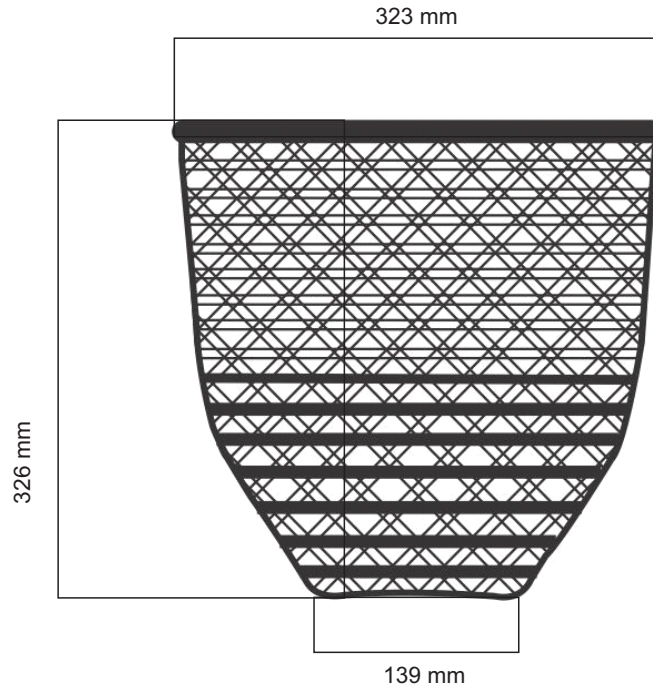
Nombre de la pieza Canasto grande		Referencia: ESC.		
Oficio: Cesteria	Tecnica: Sarga	Materia Prima: Matamba		
Especificaciones Técnicas: Canasto grande elaborado bajo la tecnica de sarga con tejido de ojito, con base hexagonal y boca superior redonda.				
Color: Café y Natural	Capacidad de Producción / mes: 30		Dimensiones Generales	
Peso (gr.): 200 gr	Precio Unitario: 35.000	Precio por Mayor: 30.000	Largo:	Ancho: 332 mm
Artesano: Edelmeri	Telefono: 3173545751		Alto: 332 mm	Diametro: 330 mm
Grupo o Taller: Ecomanglar	Departamento: Valle del Cauca		Municipio: Buenaventura	
Certificado Hecho a mano: <input type="checkbox"/> Si <input checked="" type="checkbox"/> No	Centro Poblado: Isla la Plata	<input type="checkbox"/> Resguardo Caserio	<input type="checkbox"/> Localidad Vereda	<input type="checkbox"/> N/A Corregimiento
Observaciones:				Terminado <input type="checkbox"/> En Proceso <input type="checkbox"/>
Responsable: Yury Alejandra Cuaran Bedoya		Dibujante: Yury Alejandra Cuaran Bedoya		
Aprobado por:	Fecha: 17/11/2018	<input type="checkbox"/> Referentes <input type="checkbox"/> Línea		
				Muestra <input type="checkbox"/> Termin <input type="checkbox"/>



No.	Pieza	Material	Cant	Porc%
	1	Matamba		100%

Tabla de Componentes

Nombre de la pieza Canasto mediano		Referencia: ESC.									
Oficio: Cesteria	Tecnica: Sarga	Materia Prima: Matamba									
Especificaciones Técnicas: Canasto mediano elaborado bajo la técnica de sarga con tejido de ojito, con base hexagonal y boca superior redonda.											
Color: Café y Natural	Capacidad de Producción / mes: 50		Dimensiones Generales								
Peso (gr.): 180 gr	Precio Unitario: 30.000	Precio por Mayor: 25.000	<table border="1"> <tr> <td>Largo:</td> <td>Ancho:</td> <td>Alto:</td> <td>Diametro:</td> </tr> <tr> <td></td> <td>327 mm</td> <td>329 mm</td> <td>327 mm</td> </tr> </table>	Largo:	Ancho:	Alto:	Diametro:		327 mm	329 mm	327 mm
Largo:	Ancho:	Alto:	Diametro:								
	327 mm	329 mm	327 mm								
Artesano: Edelmeri	Telefono: 3173545751										
Grupo o Taller: Ecomanglar	Departamento: Valle del Cauca	Municipio: Buenaventura									
Certificado Hecho a mano: <input type="checkbox"/> Si <input checked="" type="checkbox"/> No	Centro Poblado: Isla la Plata	<input type="checkbox"/> Resguardo Caserio	<input type="checkbox"/> Localidad Vereda <input type="checkbox"/> N/A Corregimiento								
Observaciones:			Terminado <input type="checkbox"/> En Proceso <input type="checkbox"/>								
Responsable: Yury Alejandra Cuaran Bedoya		Dibujante: Yury Alejandra Cuaran Bedoya									
Aprobado por:	Fecha: 17/11/2018	<input type="checkbox"/> Referentes <input type="checkbox"/> Línea	Muestra <input type="checkbox"/> Termin <input type="checkbox"/>								



No.	Pieza	Material	Cant	Porc%
1		Matamba		100%

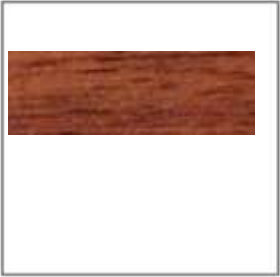
Tabla de Componentes

Nombre de la pieza Canasto pequeño		Referencia: ESC.	
Oficio: Cesteria		Tecnica: Sarga	
		Materia Prima: Matamba	
Especificaciones Técnicas: Canasto pequeño elaborado bajo la técnica de sarga con tejido de ojito, con base hexagonal y boca superior redonda.			
Color: Café y Natural		Capacidad de Producción / mes: 70	
Peso (gr.): 150 gr		Precio Unitario: 25.000	
		Precio por Mayor: 20.000	
Artesano: Edelmeri		Telefono: 3173545751	
Grupo o Taller: Ecomanglar		Departamento: Valle del Cauca	
		Municipio: Buenaventura	
Certificado Hecho a mano: <input type="checkbox"/> Si <input checked="" type="checkbox"/> No		Centro Poblado: Isla la Plata	
		<input type="checkbox"/> Resguardo Caserio <input type="checkbox"/> Localidad Vereda <input type="checkbox"/> N/A Corregimiento	
Observaciones:			Terminado <input type="checkbox"/> En Proceso <input type="checkbox"/>
Responsable: Yury Alejandra Cuaran Bedoya		Dibujante: Yury Alejandra Cuaran Bedoya	
Aprobado por:		Fecha: 17/11/2018	
		<input type="checkbox"/> Referentes <input type="checkbox"/> Línea <input type="checkbox"/> Muestra <input type="checkbox"/> Ter <input type="checkbox"/> min	

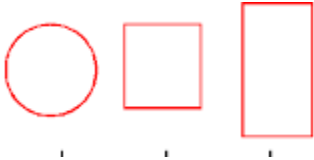
REFERENTE



MUESTRA DE MATERIA PRIMA



PATRÓN GRÁFICO



PALETA DE COLOR



OFICIO

Talla

TECNICA

Talla en madera



PROYECTO ETNIAS:
Convenio Interadministrativo No. 285 del 2018

PRODUCTO:

Linea de tablas

COMUNIDAD:

Ecomanglar

DISEÑADOR LIDER:

Omar Martinez

PROPUESTA REALIZADA POR:

Yury Alejandra Cuaran

RENDERIZADO POR:

Yury Alejandra Cuaran

FECHA:

12/08/2018

GOBIERNO DE COLOMBIA



FICHA DE BOCETO

REFERENTE



MUESTRA DE MATERIA PRIMA



PATRÓN GRÁFICO



PALETA DE COLOR



OFICIO

Talla

TECNICA

Talla en madera



PROYECTO ETNIAS:
Convenio Interadministrativo No. 285 del 2018

PRODUCTO:

Linea de tablas

COMUNIDAD:

Ecomanglar

DISEÑADOR LIDER:

Omar Martinez

PROPUESTA REALIZADA POR:

Yury Alejandra Cuaran

RENDERIZADO POR:

Yury Alejandra Cuaran

FECHA:

12/08/2018

GOBIERNO DE COLOMBIA



FICHA DE BOCETO

REFERENTE



MUESTRA DE MATERIA PRIMA



PATRÓN GRÁFICO



PALETA DE COLOR

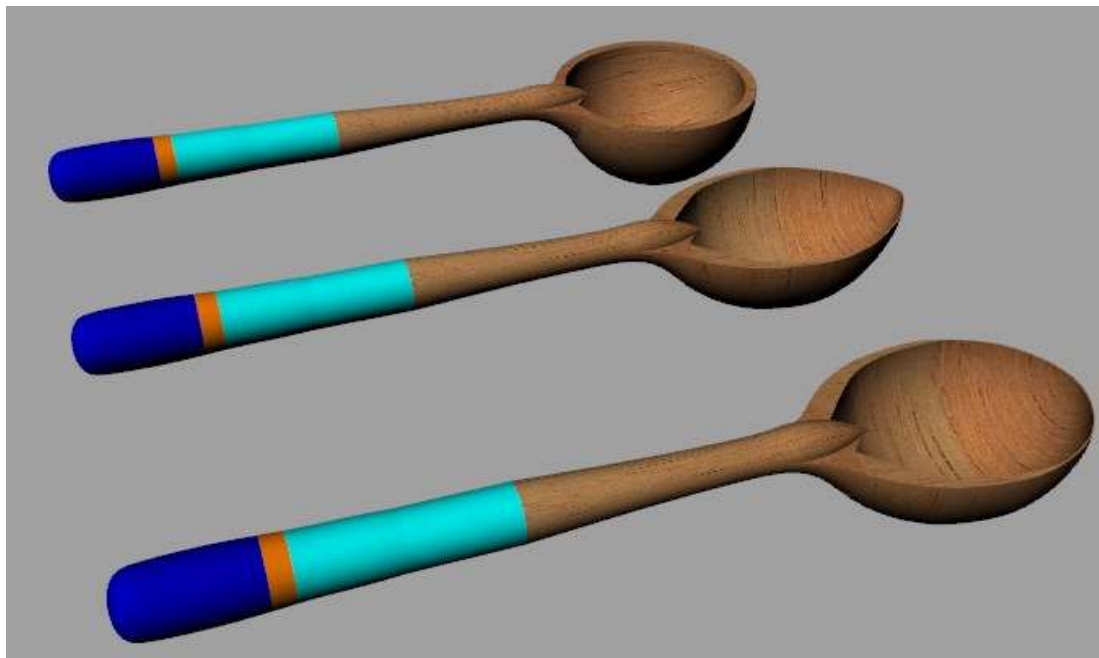


OFICIO

Talla

TECNICA

Talla en madera



PROYECTO ETNIAS:

Convenio Interadministrativo No. 285 del 2018

PRODUCTO:

Linea de Cubiertos

COMUNIDAD:

Ecomanglar

DISEÑADOR LIDER:

Omar Martinez

PROPUESTA REALIZADA POR:

Yury Alejandra Cuaran

RENDERIZADO POR:

Yury Alejandra Cuaran

FECHA:

12/08/2018

REFERENTE



MUESTRA DE MATERIA PRIMA



PATRÓN GRÁFICO

PALETA DE COLOR

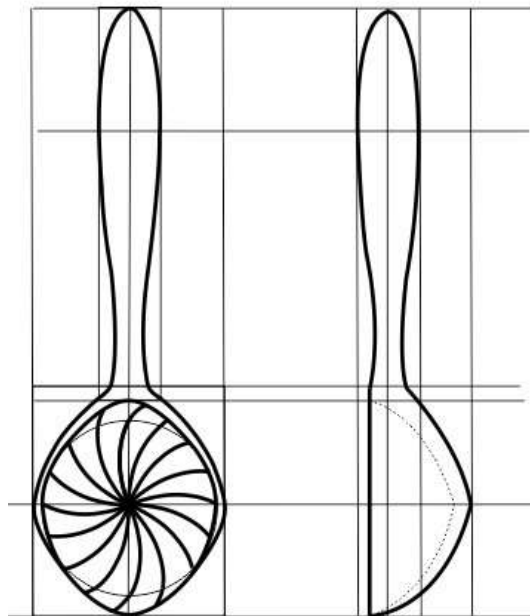
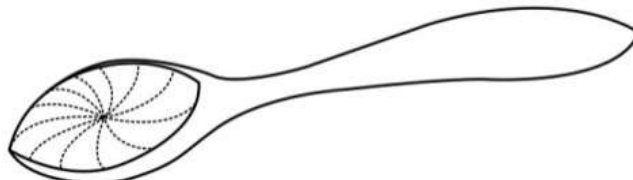
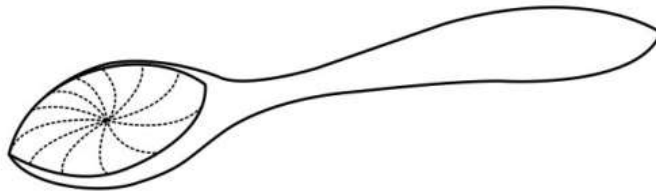
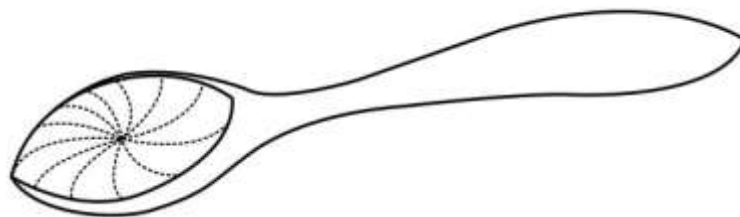


OFICIO

Talla

TECNICA

Talla en madera



Línea de cucharas con textura interna de la piangua

PROYECTO ETNIAS:
Convenio Interadministrativo No. 285 del 2018

PRODUCTO:

Línea de Cucharas

COMUNIDAD:

Ecomanglar

DISEÑADOR LIDER:

Omar Martinez

PROPUESTA REALIZADA POR:

Yury Alejandra Cuaran

RENDERIZADO POR:

Yury Alejandra Cuaran

FECHA:

12/08/2018

GOBIERNO DE COLOMBIA



FICHA DE BOCETO

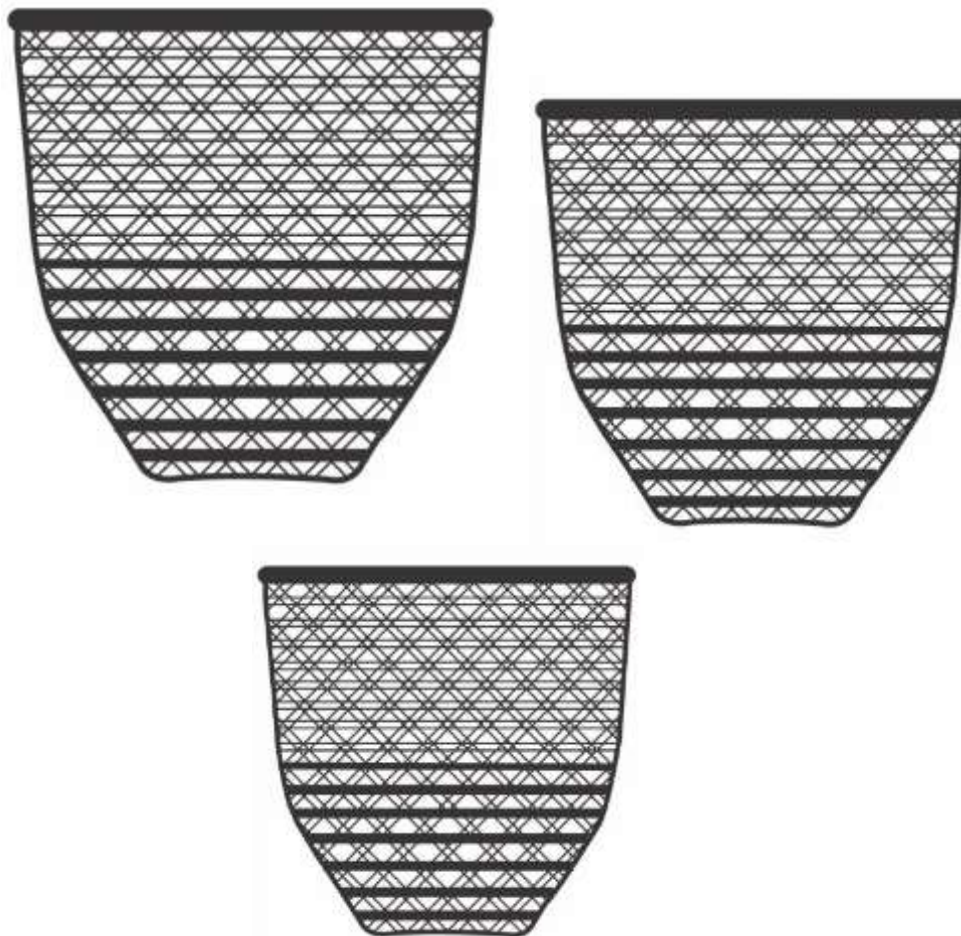
REFERENTE



MUESTRA DE MATERIA PRIMA



PATRÓN GRÁFICO



PALETA DE COLOR



OFICIO

Talla

TECNICA

Talla en madera

PROYECTO ETNIAS:
Convenio Interadministrativo No. 285 del 2018

PRODUCTO:

Línea de Canastos

COMUNIDAD:

Ecomanglar

DISEÑADOR LIDER:

Omar Martinez

PROPUESTA REALIZADA POR:

Yury Alejandra Cuaran

RENDERIZADO POR:

Yury Alejandra Cuaran

FECHA:

12/08/2018

GOBIERNO DE COLOMBIA



FICHA DE BOCETO

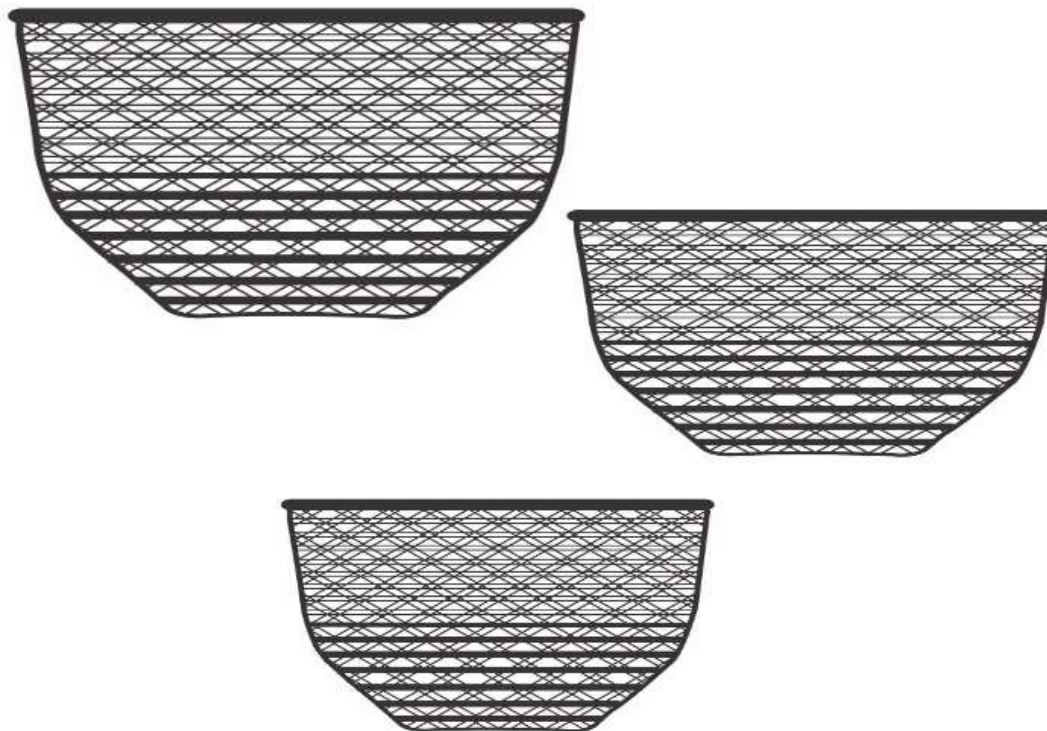
REFERENTE



MUESTRA DE MATERIA PRIMA



PATRÓN GRÁFICO



PALETA DE COLOR



OFICIO

Talla

TECNICA

Talla en madera

PROYECTO ETNIAS:
Convenio Interadministrativo No. 285 del 2018

PRODUCTO:

Línea de Canastos

COMUNIDAD:

Ecomanglar

DISEÑADOR LIDER:

Omar Martinez

PROPUESTA REALIZADA POR:

Yury Alejandra Cuaran

RENDERIZADO POR:

Yury Alejandra Cuaran

FECHA:

12/08/2018

GOBIERNO DE COLOMBIA



FICHA DE BOCETO

REFERENTE



MUESTRA DE MATERIA PRIMA



PATRÓN GRÁFICO

PALETA DE COLOR



OFICIO

Talla

TECNICA

Talla en madera



PROYECTO ETNIAS:
Convenio Interadministrativo No. 285 del 2018

PRODUCTO:

Producto Nacional
Contendor

COMUNIDAD:

Ecomanglar

DISEÑADOR LIDER:

Omar Martinez

PROPUESTA REALIZADA POR:
Yury Alejandra Cuaran

RENDERIZADO POR:

Yury Alejandra Cuaran

FECHA:
12/08/2018

GOBIERNO DE COLOMBIA



FICHA DE BOCETO

REFERENTE



MUESTRA DE MATERIA PRIMA



PATRÓN GRÁFICO

PALETA DE COLOR



OFICIO

Talla

TECNICA

Talla en madera



PROYECTO ETNIAS:
Convenio Interadministrativo No. 285 del 2018

PRODUCTO:

Producto Nacional
Mecedor

COMUNIDAD:

Ecomanglar

DISEÑADOR LIDER:

Omar Martinez

PROPUESTA REALIZADA POR:

Yury Alejandra Cuaran

RENDERIZADO POR:

Yury Alejandra Cuaran

FECHA:

12/08/2018

GOBIERNO DE COLOMBIA



FICHA DE BOCETO

REFERENTE



MUESTRA DE MATERIA PRIMA



PATRÓN GRÁFICO



PALETA DE COLOR



OFICIO

Talla

TECNICA

Talla en madera



PROYECTO ETNIAS:

Convenio Interadministrativo No. 285 del 2018

PRODUCTO:

Producto Nacional
Canalete

COMUNIDAD:

Ecomanglar

DISEÑADOR LIDER:

Omar Martinez

PROPUESTA REALIZADA POR:

Yury Alejandra Cuaran

RENDERIZADO POR:

Yury Alejandra Cuaran

FECHA:

12/08/2018

GOBIERNO DE COLOMBIA



FICHA DE BOCETO