



GOBIERNO
DE COLOMBIA



MINCIT



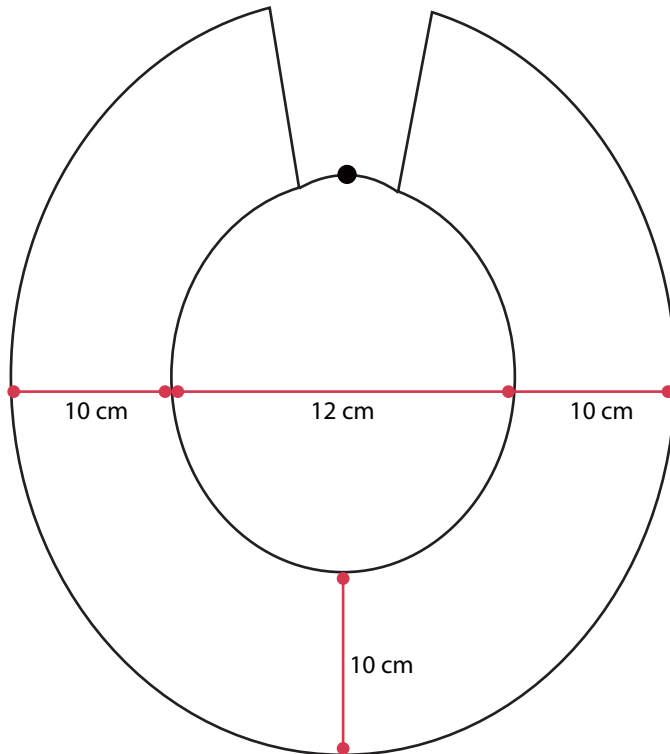
“PROGRAMA DE FORTALECIMIENTO PRODUCTIVO Y EMPRESARIAL
PARA PUEBLOS INDÍGENAS Y COMUNIDADES NEGRAS, AFROCOLOMBIANAS,
RAIZALES Y PALENQUERAS- NARP EN COLOMBIA”
Convenio Interadministrativo No. 285 de 2018 Suscrito entre la Nación – Ministerio de
Comercio, Industria y Turismo y Artesanías de Colombia, S.A

FICHAS DE PLANOS TÉCNICOS DE DISEÑO
Conondo Embera Katío
Bogotá. D.C

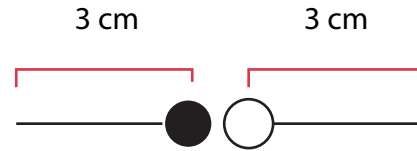
Graciela García

Asesoras

Diciembre 2018

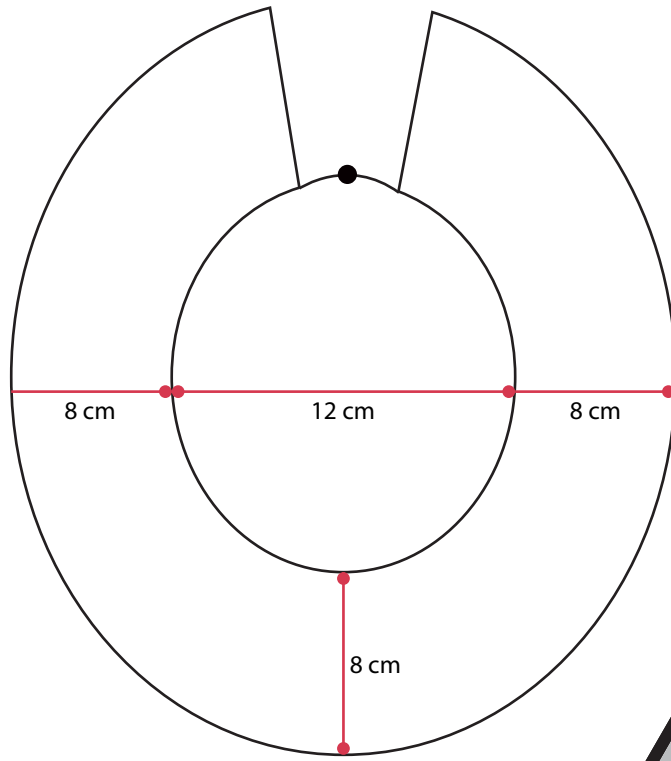


Broche

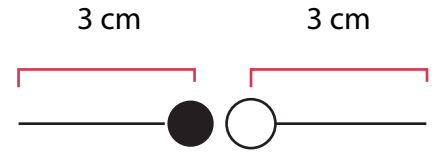


No.	Pieza	Material	Cant	Porc%
Tabla de Componentes				

Nombre de la pieza: okama montes completos grande		Referencia: ESC.	
Oficio: bisutería	Técnica: ensartado	Materia Prima: chaquirá	
Especificaciones Técnicas:			
Color: varios	Capacidad de Producción / mes: 30		Dimensiones Generales
Peso (gr.):	Precio Unitario	Precio por Mayor	Largo: 10 CM
Artesano: mujeres de la comunidad Conondo	Telefono:		Ancho: 10 CM
Grupo o Taller: conondo	Departamento:		Alto:
Certificado Hecho a mano: <input type="checkbox"/> Si <input checked="" type="checkbox"/> No	Centro Poblado:		Diametro:
Observaciones:		<input type="checkbox"/> Resguardo Caserio <input type="checkbox"/> Localidad Vereda <input type="checkbox"/> N/A Corregimiento	
Responsable: Graciela García	Dibujante: Graciela García		Terminado <input type="checkbox"/>
Aprobado por: Iván rodríguez	Fecha: 19.11.2018	<input type="checkbox"/> Referentes <input type="checkbox"/> Línea	En Proceso <input type="checkbox"/>
		Muestra <input type="checkbox"/>	

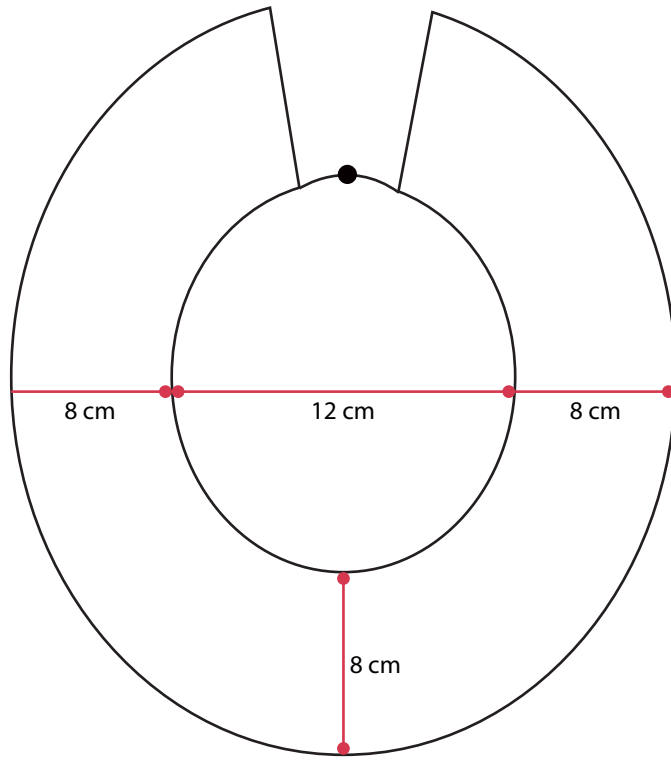


Broche

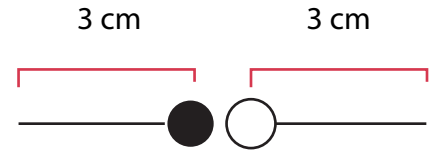


No.	Pieza	Material	Cant	Porc%
Tabla de Componentes				

Nombre de la pieza: okama montes completos mediana		Referencia: ESC.	
Oficio: bisuteria	Tecnica: ensartado	Materia Prima: chaquiras	
Especificaciones Técnicas:			
Color: varios	Capacidad de Producción / mes: 30		Dimensiones Generales
Peso (gr.):	Precio Unitario	Precio por Mayor	Largo: 10 CM
Artesano: mujeres de la comunidad Conondo		Telefono:	Ancho: 10 CM
Grupo o Taller: conondo	Departamento:	Municipio:	
Certificado Hecho a mano: <input type="checkbox"/> Si <input checked="" type="checkbox"/> No	Centro Poblado:	<input type="checkbox"/> Resguardo Caserio	<input type="checkbox"/> Localidad Vereda <input type="checkbox"/> N/A Corregimiento
Observaciones:			Terminado <input type="checkbox"/> En Proceso <input type="checkbox"/>
Responsable: Graciela García	Dibujante: Graciela García		
Aprobado por: Iván rodriguez	Fecha: 19.11.2018	<input type="checkbox"/> Referentes <input type="checkbox"/> Línea	Muestra <input type="checkbox"/>

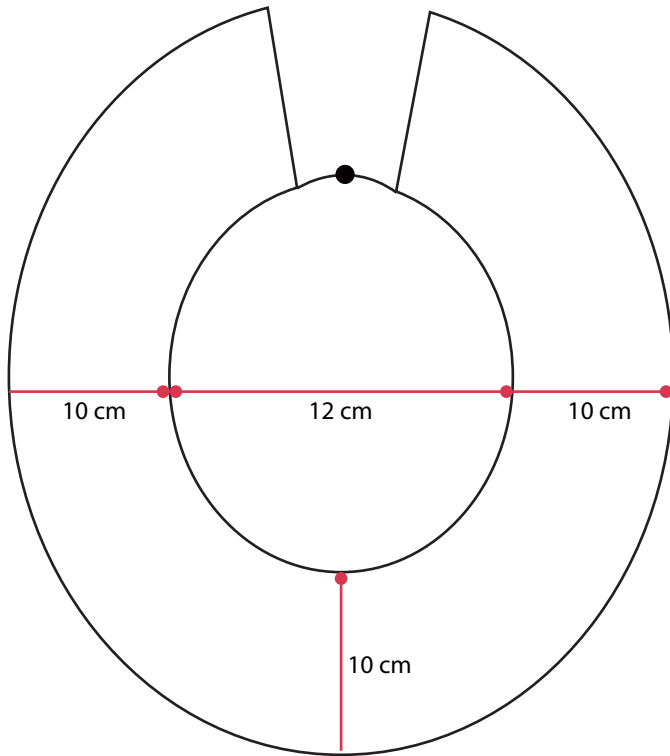


Broche

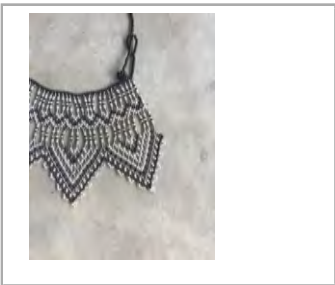
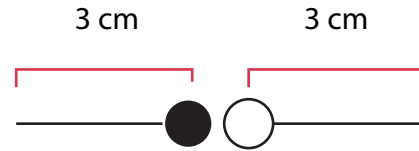


No.	Pieza	Material	Cant	Porc%
Tabla de Componentes				

Nombre de la pieza: okama montes divididos mediana		Referencia: ESC.	
Oficio: bisutería	Técnica: ensartado	Materia Prima: chaquirá	
Especificaciones Técnicas:			
Color: varios	Capacidad de Producción / mes: 30		Dimensiones Generales
Peso (gr.):	Precio Unitario	Precio por Mayor	Largo: 8 CM Ancho: 8 CM Alto: Diámetro:
Artesano: mujeres de la comunidad Conondo		Telefono:	
Grupo o Taller: conondo		Departamento: Municipio:	
Certificado Hecho a mano: <input type="checkbox"/> Si <input checked="" type="checkbox"/> No		Centro Poblado: <input type="checkbox"/> Resguardo Caserío <input type="checkbox"/> Localidad Vereda <input type="checkbox"/> N/A Corregimiento	
Observaciones:			Terminado <input type="checkbox"/> En Proceso <input type="checkbox"/>
Responsable: Graciela García		Dibujante: Graciela García	
Aprobado por: Iván rodríguez		Fecha: 19.11.2018	<input type="checkbox"/> Referentes <input type="checkbox"/> Línea Muestra <input type="checkbox"/>

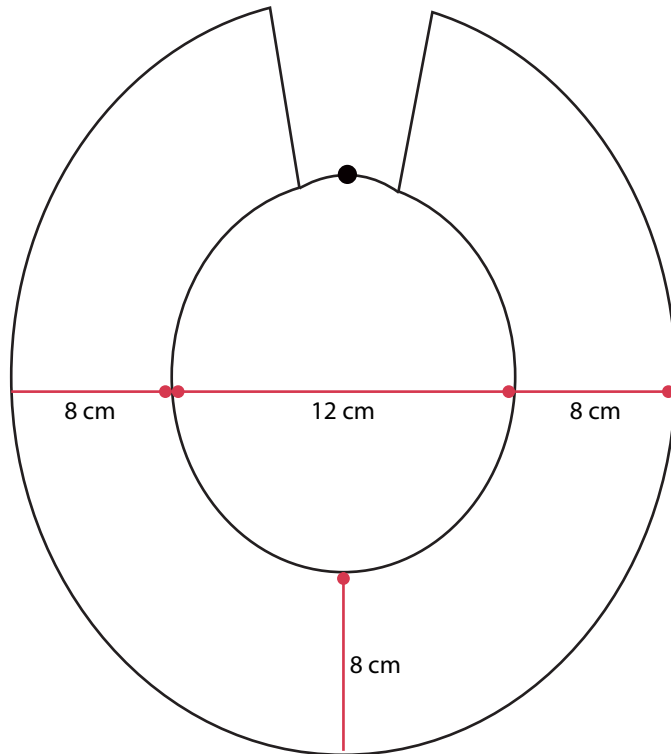


Broche

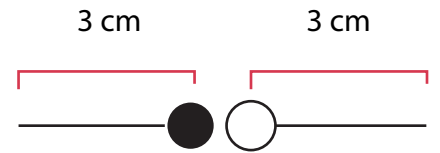


No.	Pieza	Material	Cant	Porc%
Tabla de Componentes				

Nombre de la pieza: okama montes completos mediana		Referencia: ESC.	
Oficio: bisutería	Técnica: ensartado	Materia Prima: chaquirá	
Especificaciones Técnicas:			
Color: varios	Capacidad de Producción / mes: 30		Dimensiones Generales
Peso (gr.):	Precio Unitario	Precio por Mayor	Largo: 10 CM
		Ancho: 10 CM	
Artesano: mujeres de la comunidad Conondo		Telefono:	
Grupo o Taller: conondo		Municipio:	
Certificado Hecho a mano: <input type="checkbox"/> Si <input checked="" type="checkbox"/> No	Centro Poblado:	<input type="checkbox"/> Resguardo Caserío	<input type="checkbox"/> Localidad Vereda <input type="checkbox"/> N/A Corregimiento
Observaciones:			Terminado <input type="checkbox"/> En Proceso <input type="checkbox"/>
Responsable: Graciela García	Dibujante: Graciela García		
Aprobado por: Iván rodriguez	Fecha: 19.11.2018	<input type="checkbox"/> Referentes <input type="checkbox"/> Línea	Muestra <input type="checkbox"/>

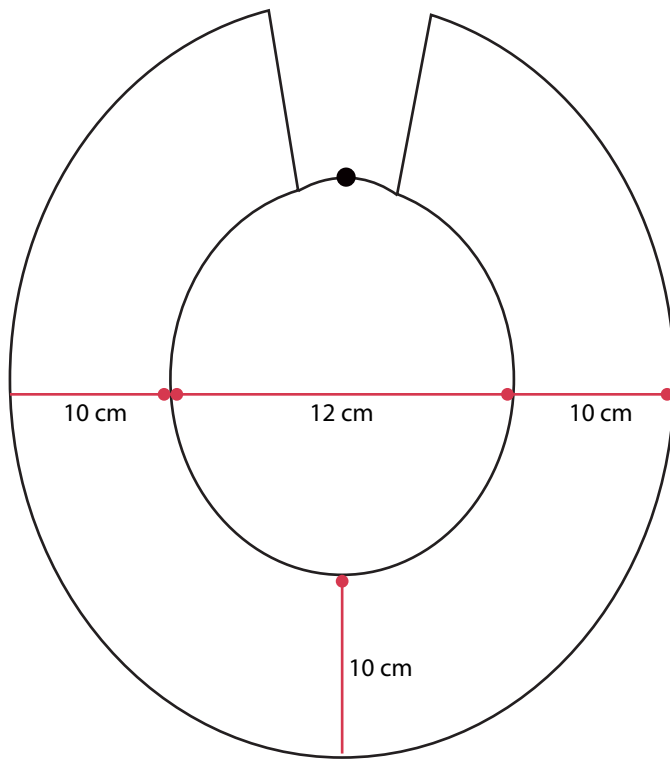


Broche

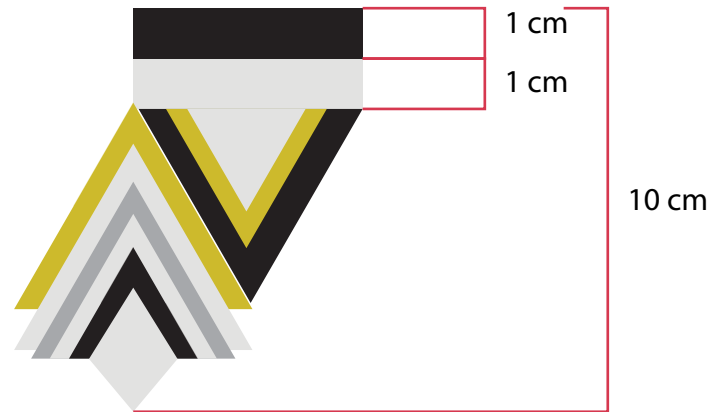
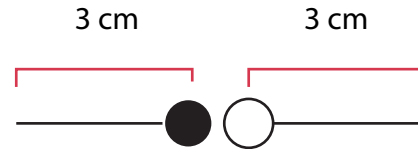


No.	Pieza	Material	Cant	Porc%
Tabla de Componentes				

Nombre de la pieza okama flechas grande		Referencia: ESC.	
Oficio: bisutería	Técnica: ensartado	Materia Prima: chaquirá	
Especificaciones Técnicas:			
Color: varios	Capacidad de Producción / mes: 30	Dimensiones Generales	
Peso (gr.):	Precio Unitario	Precio por Mayor	Largo: 10 CM
Artesano: mujeres de la comunidad Conondo	Telefono:	Ancho: 10 CM	Alto:
Grupo o Taller: conondo	Departamento:	Municipio:	Diametro:
Certificado Hecho a mano: <input type="checkbox"/> Si <input checked="" type="checkbox"/> No	Centro Poblado:	<input type="checkbox"/> Resguardo Caserío	<input type="checkbox"/> Localidad Vereda
Observaciones:		<input type="checkbox"/> N/A	<input type="checkbox"/> Corregimiento
Responsable: Graciela García	Dibujante: Graciela García	Terminado <input type="checkbox"/> En Proceso <input type="checkbox"/>	
Aprobado por: Iván rodríguez	Fecha: 19.11.2018		
		<input type="checkbox"/> Referentes	<input type="checkbox"/> Línea
		Muestra <input type="checkbox"/>	



Broche



No.	Pieza	Material	Cant	Porc%
Tabla de Componentes				

Nombre de la pieza: okama flechas mediana		Referencia: ESC.	
Oficio: bisutería	Técnica: ensartado	Materia Prima: chaquirá	
Especificaciones Técnicas:			
Color: varios	Capacidad de Producción / mes: 30	Dimensiones Generales	
Peso (gr.):	Precio Unitario	Precio por Mayor	Largo: 8 CM
Artesano: mujeres de la comunidad Conondo	Telefono:	Ancho: 8 CM	Alto:
Grupo o Taller: conondo	Departamento:	Municipio:	Diametro:
Certificado Hecho a mano: <input type="checkbox"/> Si <input checked="" type="checkbox"/> No	Centro Poblado:	<input type="checkbox"/> Resguardo Caserío	<input type="checkbox"/> Localidad Vereda
Observaciones:		<input type="checkbox"/> N/A	<input type="checkbox"/> Correcimiento
Responsable: Graciela García	Dibujante: Graciela García	<input type="checkbox"/> Referentes <input type="checkbox"/> Línea <input type="checkbox"/> Muestra <input type="checkbox"/> Terminado <input type="checkbox"/> En Proceso	
Aprobado por: Iván rodriguez	Fecha: 19.11.2018		

REFERENTE



MUESTRA DE MATERIA PRIMA



PATRÓN GRÁFICO



PALETA DE COLOR



OFICIO

BISUTERÍA EN CHAQUIRA

TECNICA

ENSARTADO



PROYECTO ETNIAS:
Convenio Interadministrativo No. 285 del 2018

PRODUCTO:

OKAMA GRANDE NOCHE

COMUNIDAD:

CONONDÓ

DISEÑADOR LIDER:

IVAN RODRIGUEZ

PROPUESTA REALIZADA POR:

GRACIELA GARCIA

RENDERIZADO POR:

GRACIELA GARCIA

FECHA:

19.11.2018

GOBIERNO DE COLOMBIA



artesanías
de colombia

FICHA DE BOCIO

REFERENTE



MUESTRA DE MATERIA PRIMA



PATRÓN GRÁFICO



PALETA DE COLOR



OFICIO

BISUTERÍA EN CHAQUIRA

TECNICA

ENSARTADO



PROYECTO ETNIAS:
Convenio Interadministrativo No. 285 del 2018

PRODUCIDO:

OKAMA MEDIANA NOCHE

COMUNIDAD:

CONONDÓ

DISEÑADOR LIDER:

IVAN RODRIGUEZ

PROPUESTA REALIZADA POR:

GRACIELA GARCIA

RENDERIZADO POR:

GRACIELA GARCIA

FECHA:

19.11.2018

GOBIERNO DE COLOMBIA



artesanías
de colombia

FICHA DE BOCIO

REFERENTE



MUESTRA DE MATERIA PRIMA



PATRÓN GRÁFICO



PALETA DE COLOR



OFICIO

BISUTERÍA EN CHAQUIRA

TECNICA

ENSARTADO



PROYECTO ETNIAS:
Convenio Interadministrativo No. 285 del 2018

PRODUCIDO:

OKAMA GRANDE NOCHE DOBLE

COMUNIDAD:

CONONDÓ

DISEÑADOR LIDER:

IVAN RODRIGUEZ

PROPUESTA REALIZADA POR:

GRACIELA GARCIA

RENDERIZADO POR:

GRACIELA GARCIA

FECHA:

19.11.2018

GOBIERNO DE COLOMBIA



FICHA DE BOCIO

REFERENTE



MUESTRA DE MATERIA PRIMA



PATRÓN GRÁFICO



PALETA DE COLOR



OFICIO

BISUTERÍA EN CHAQUIRA

TECNICA

ENSARTADO



PROYECTO ETNIAS:
Convenio Interadministrativo No. 285 del 2018

PRODUCTO:

OKAMA GRANDE NOCHE DOBLE

COMUNIDAD:

CONONDÓ

DISEÑADOR LIDER:

IVAN RODRIGUEZ

PROPUESTA REALIZADA POR:

GRACIELA GARCIA

RENDERIZADO POR:

GRACIELA GARCIA

FECHA:

19.11.2018

GOBIERNO DE COLOMBIA



artesanías
de colombia

FICHA DE BOCIO

REFERENTE



MUESTRA DE MATERIA PRIMA



PATRÓN GRÁFICO



PALETA DE COLOR



OFICIO

BISUTERÍA EN CHAQUIRA

TECNICA

ENSARTADO



PROYECTO ETNIAS:
Convenio Interadministrativo No. 285 del 2018

PRODUCIDO:

OKAMA GRANDE

COMUNIDAD:

CONONDÓ

DISEÑADOR LIDER:

IVAN RODRIGUEZ

PROPUESTA REALIZADA POR:

GRACIELA GARCIA

RENDERIZADO POR:

GRACIELA GARCIA

FECHA:

19.11.2018

GOBIERNO DE COLOMBIA



artesanías
de colombia

FICHA DE BOCIO

REFERENTE



MUESTRA DE MATERIA PRIMA



PATRÓN GRÁFICO



PALETA DE COLOR



OFICIO

BISUTERÍA EN CHAQUIRA

TECNICA

ENSARTADO



PROYECTO ETNIAS:
Convenio Interadministrativo No. 285 del 2018

PRODUCIDO:

OKAMA MEDIANO

COMUNIDAD:

CONONDÓ

DISEÑADOR LIDER:

IVAN RODRIGUEZ

PROPUESTA REALIZADA POR:

GRACIELA GARCIA

RENDERIZADO POR:

GRACIELA GARCIA

FECHA:

19.11.2018

GOBIERNO DE COLOMBIA



artesanías
de colombia

FICHA DE BOCIO