



GOBIERNO
DE COLOMBIA



MINCIT

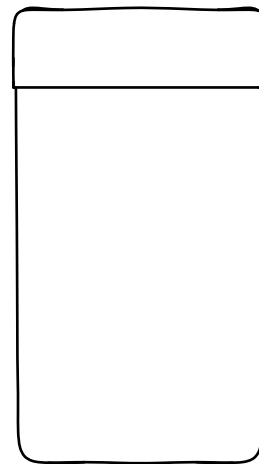
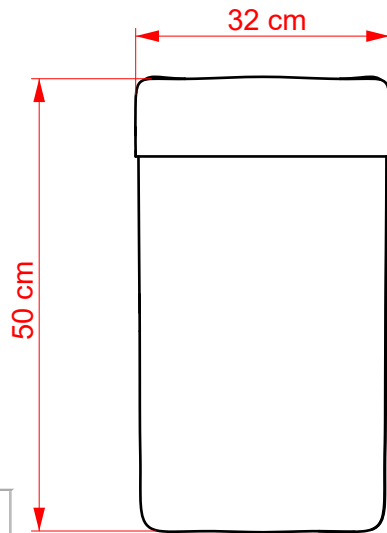
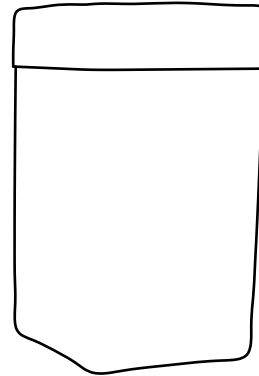
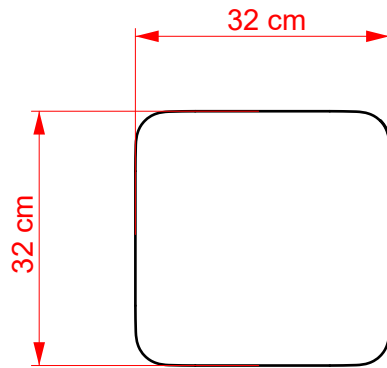


**“PROGRAMA DE FORTALECIMIENTO PRODUCTIVO Y EMPRESARIAL
PARA PUEBLOS INDÍGENAS Y COMUNIDADES NEGRAS, AFROCOLOMBIANAS,
RAIZALES Y PALENQUERAS- NARP EN COLOMBIA”**
Convenio Interadministrativo No. 285 de 2018 Suscrito entre la Nación – Ministerio de
Comercio, Industria y Turismo y Artesanías de Colombia, S.A

FICHAS DE DISEÑO Y PLANOS TÉCNICOS ASOMIPIVA
Asociación de microempresarias de Villa Conto y Pató Río Quito -
Chocó

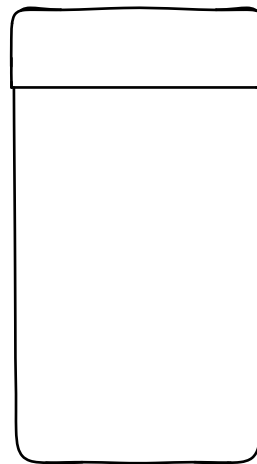
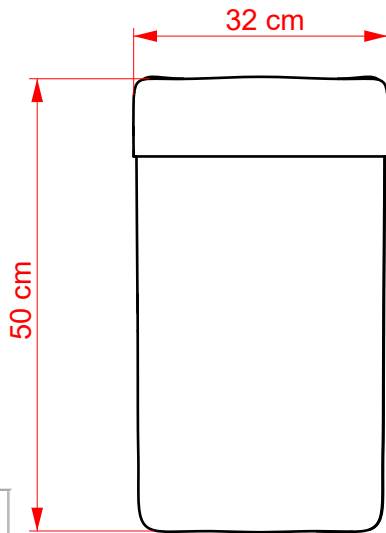
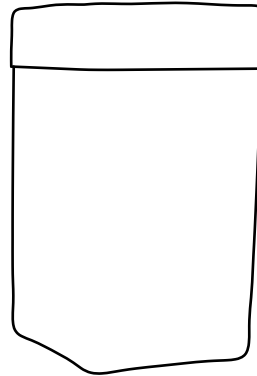
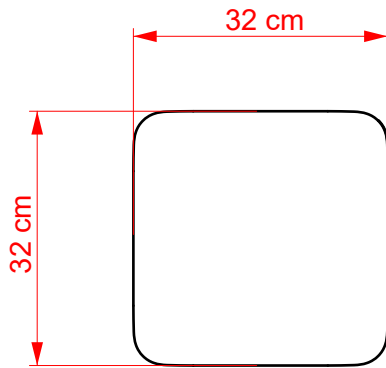
Wilmer Rolando López
Asesor

Diciembre 2018



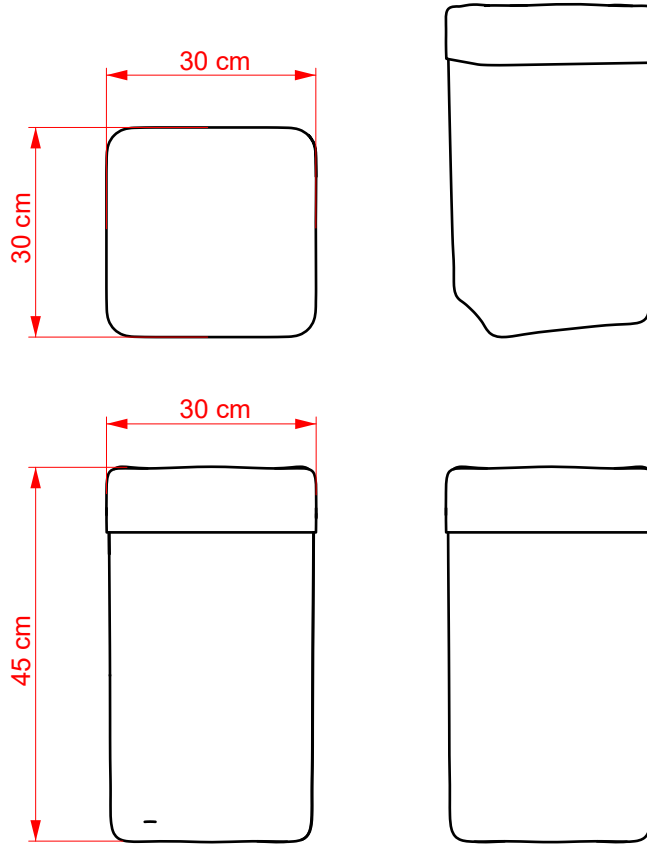
No.	Pieza	Material	Cant	Porc%
Tabla de Componentes				

Nombre de la pieza ROPERO		Referencia: GRANDE		ESC.	
Oficio: CESTERÍA		Tecnica: SARGA		Materia Prima: IRACA	
Especificaciones Técnicas: TINTURADO DOBLE					
Color: BI COLOR VARIADO		Capacidad de Producción / mes: 10		Dimensiones Generales	
Peso (gr.):		Precio Unitario 90.000		Precio por Mayor 85.000	
Artisano: ANA CLARA PALACIOS		Telefono: 3216149068		Largo: 32 CM	Ancho: 32 CM
Grupo o Taller: ASOMIPIVA		Departamento: CHOCO		Municipio: RIO QUITO	
Certificado Hecho a mano: <input type="checkbox"/> Si <input checked="" type="checkbox"/> No		Centro Poblado: VILLA CONTO		<input type="checkbox"/> Resguardo Caserio	<input type="checkbox"/> Localidad Vereda
Observaciones:				<input type="checkbox"/> N/A Correcimiento	
Responsable: WILMER ROLANDO LOPEZ		Dibujante: WILMER ROLANDO LOPEZ		Terminado <input type="checkbox"/> En Proceso <input type="checkbox"/>	
Aprobado por:		Fecha:			
				<input type="checkbox"/> Referentes <input type="checkbox"/> Línea <input type="checkbox"/> Muestra	



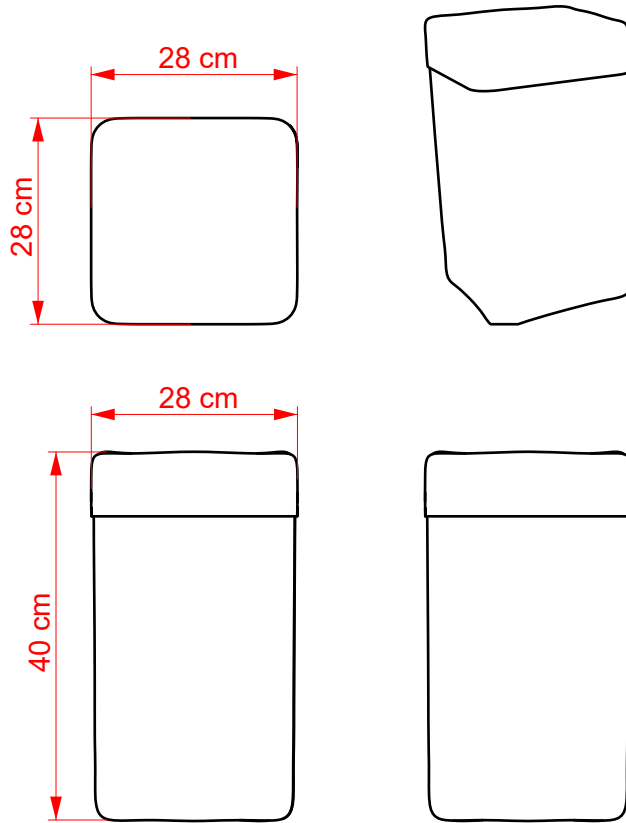
No.	Pieza	Material	Cant	Porc%
Tabla de Componentes				

Nombre de la pieza ROPERO		Referencia: GRANDE		ESC.	
Oficio: CESTERÍA		Tecnica: SARGA		Materia Prima: IRACA	
Especificaciones Técnicas: TINTURADO DOBLE					
Color: BI COLOR VARIADO		Capacidad de Producción / mes: 10		Dimensiones Generales	
Peso (gr.):		Precio Unitario 90.000		Precio por Mayor 85.000	
Artisano: ANA CLARA PALACIOS		Telefono: 3216149068		Largo: 32 CM	Ancho: 32 CM
Grupo o Taller: ASOMIPIVA		Departamento: CHOCO		Municipio: RIO QUITO	
Certificado Hecho a mano: <input type="checkbox"/> Si <input checked="" type="checkbox"/> No		Centro Poblado: VILLA CONTO		<input type="checkbox"/> Resguardo Caserio	<input type="checkbox"/> Localidad Vereda
Observaciones:				<input type="checkbox"/> N/A Correcimiento	
Responsable: WILMER ROLANDO LOPEZ		Dibujante: WILMER ROLANDO LOPEZ		Terminado <input type="checkbox"/> En Proceso <input type="checkbox"/>	
Aprobado por:		Fecha:			



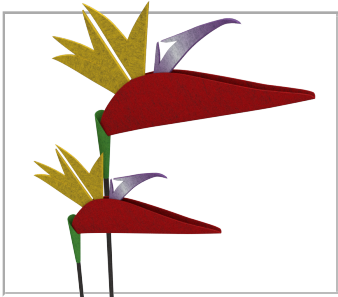
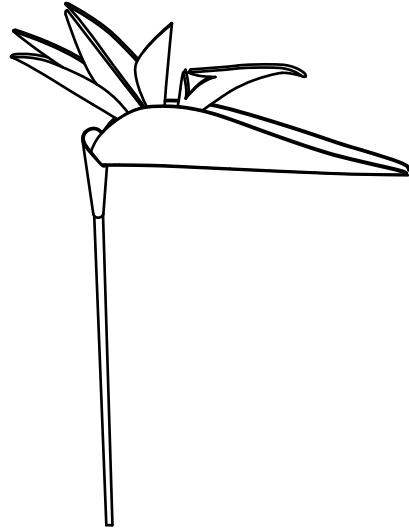
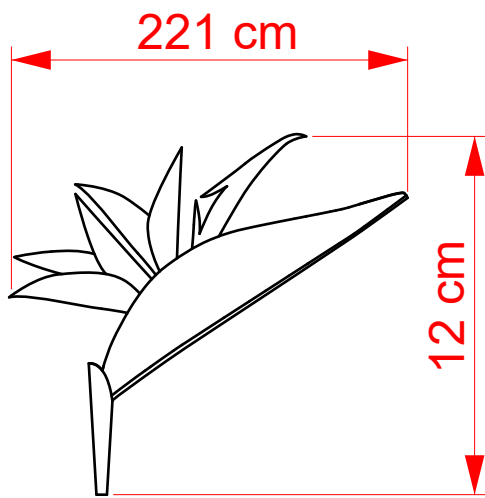
No.	Pieza	Material	Cant	Porc%
Tabla de Componentes				

Nombre de la pieza ROPERO		Referencia: MEDDIANO		ESC.	
Oficio: CESTERÍA		Tecnica: SARGA		Materia Prima: IRACA	
Especificaciones Técnicas: TINTURADO DOBLE					
Color: BI COLOR VARIADO		Capacidad de Producción / mes: 10		Dimensiones Generales	
Peso (gr.):		Precio Unitario 80.000		Precio por Mayor 75.000	
Artésano: ANA CLARA PALACIOS		Telefono: 3216149068		Largo: 30 CM	Ancho: 30 CM
Grupo o Taller: ASOMIPIVA		Departamento: CHOCO		Municipio: RIO QUITO	
Certificado Hecho a mano: <input type="checkbox"/> Si <input checked="" type="checkbox"/> No		Centro Poblado: VILLA CONTO		<input type="checkbox"/> Resguardo Casero	<input type="checkbox"/> Localidad Vereda
Observaciones:					
Responsable: WILMER ROLANDO LOPEZ		Dibujante: WILMER ROLANDO LOPEZ			
Aprobado por:		Fecha:		<input type="checkbox"/> Referentes <input type="checkbox"/> Línea Muestra <input type="checkbox"/> Terminado <input type="checkbox"/> En Proceso	



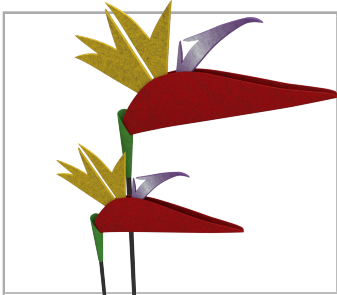
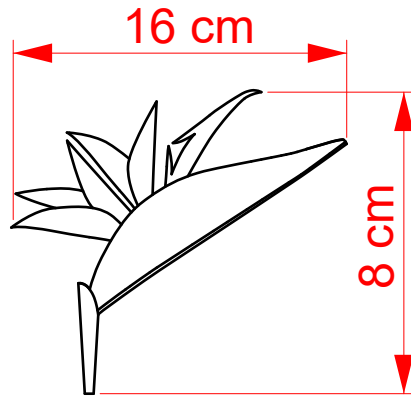
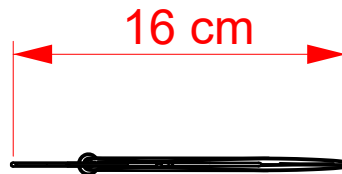
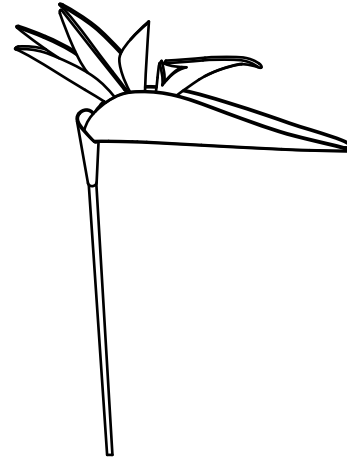
No.	Pieza	Material	Cant	Porc%
Tabla de Componentes				

Nombre de la pieza ROPERO		Referencia: PEQUEÑO		ESC.	
Oficio: CESTERÍA		Tecnica: SARGA		Materia Prima: FINGURU	
Especificaciones Técnicas: TINTURADO DOBLE					
Color: BI COLOR VARIADO		Capacidad de Producción / mes: 10		Dimensiones Generales	
Peso (gr.):		Precio Unitario 70.000		Precio por Mayor 65.000	
Artisano: ANA CLARA PALACIOS		Telefono: 3216149068		Largo: 28 CM	Ancho: 28 CM
Grupo o Taller: ASOMIPIVA		Departamento: CHOCO		Municipio: RIO QUITO	
Certificado Hecho a mano: <input type="checkbox"/> Si <input checked="" type="checkbox"/> No		Centro Poblado: VILLA CONTO		<input type="checkbox"/> Resguardo Caserio	<input type="checkbox"/> Localidad Vereda
Observaciones:				<input type="checkbox"/> N/A Correcimiento	
Responsable: WILMER ROLANDO LOPEZ		Dibujante: WILMER ROLANDO LOPEZ		Terminado <input type="checkbox"/> En Proceso <input type="checkbox"/>	
Aprobado por:		Fecha:			



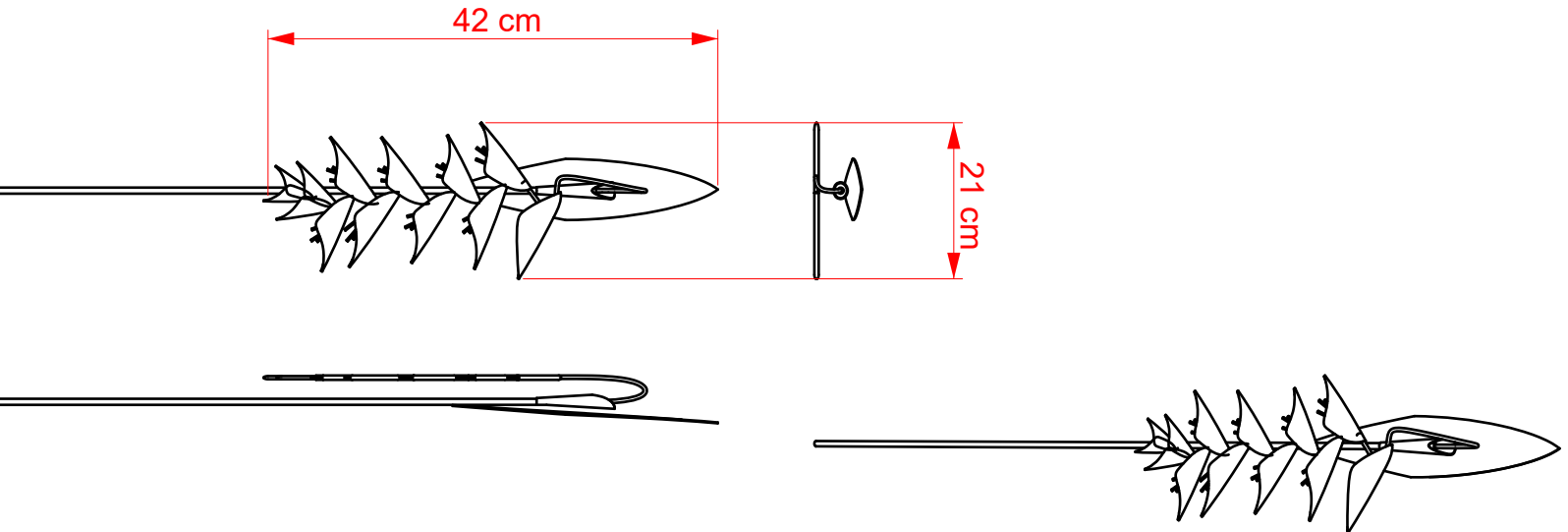
No.	Pieza	Material	Cant	Porc%
Tabla de Componentes				

Nombre de la pieza HELICONIA AVE DEL PARAISO		Referencia: GRANDE		ESC.	
Oficio: TRABAJOS EN DAMAGUA		Tecnica: CORTE Y ARMADO		Materia Prima: DAMAGUA	
Especificaciones Técnicas:					
Color: VARIADO		Capacidad de Producción / mes: 100		Dimensiones Generales	
Peso (gr.):		Precio Unitario 12.000		Precio por Mayor 8.000	
Artisano: ANA CLARA PALACIOS		Telefono: 3216149068		Largo: 21 CM	Alto: 12 CM
Grupo o Taller: ASOMIPIVA		Departamento: CHOCO		Municipio: RIO QUITO	
Certificado Hecho a mano: <input type="checkbox"/> Si <input checked="" type="checkbox"/> No		Centro Poblado: VILLA CONTO		<input type="checkbox"/> Resguardo Caserio	<input type="checkbox"/> Localidad Vereda <input type="checkbox"/> N/A Corregimiento
Observaciones:					Terminado <input type="checkbox"/>
Responsable: WILMER ROLANDO LOPEZ			Dibujante: WILMER ROLANDO LOPEZ		
Aprobado por:			Fecha:		Referentes <input type="checkbox"/> Línea <input type="checkbox"/> Muestra <input type="checkbox"/> En Proceso <input type="checkbox"/>



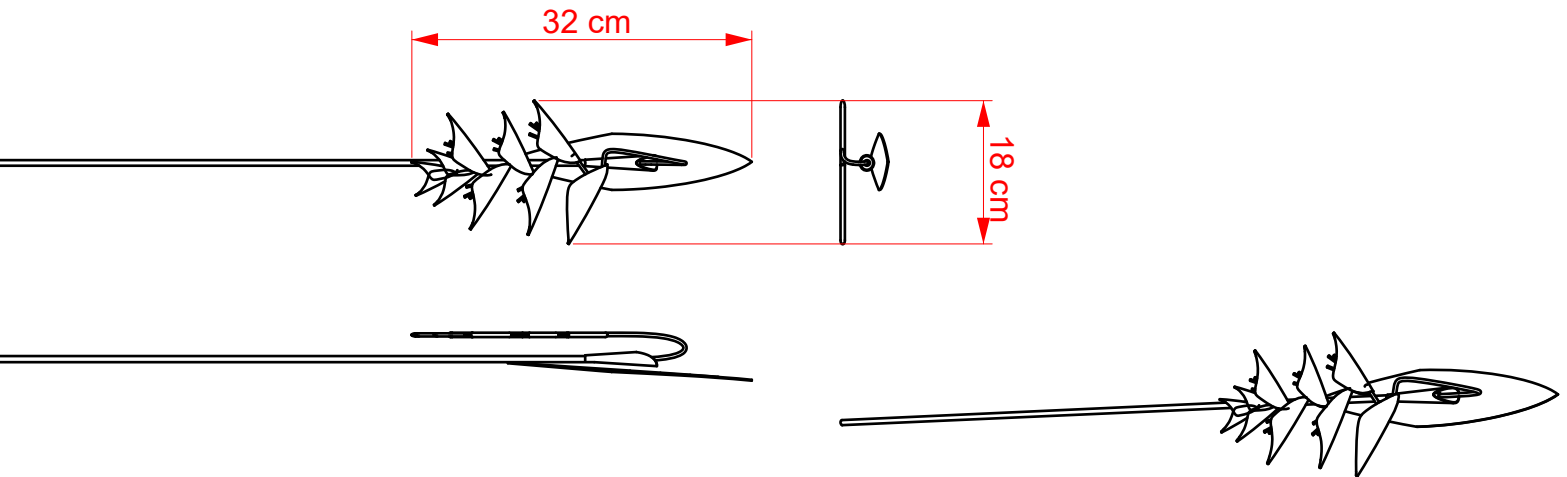
No.	Pieza	Material	Cant	Porc%
Tabla de Componentes				

Nombre de la pieza HELICONIA AVE DEL PARAISO		Referencia: PEQUEÑO		ESC.	
Oficio: TRABAJOS EN DAMAGUA		Tecnica: CORTE Y ARMADO		Materia Prima: DAMAGUA	
Especificaciones Técnicas:					
Color: VARIADO		Capacidad de Producción / mes: 100		Dimensiones Generales	
Peso (gr.):		Precio Unitario 10.000		Precio por Mayor 7.000	
Artisano: ANA CLARA PALACIOS		Telefono: 3216149068		Largo: 16 CM	Alto: 08 CM
Grupo o Taller: ASOMIPIVA		Departamento: CHOCO		Municipio: RIO QUITO	
Certificado Hecho a mano: <input type="checkbox"/> Si <input checked="" type="checkbox"/> No		Centro Poblado: VILLA CONTO		<input type="checkbox"/> Resguardo Caserio	<input type="checkbox"/> Localidad Vereda <input type="checkbox"/> N/A Corregimiento
Observaciones:					Terminado <input type="checkbox"/> En Proceso <input type="checkbox"/>
Responsable: WILMER ROLANDO LOPEZ			Dibujante: WILMER ROLANDO LOPEZ		
Aprobado por:		Fecha:		<input type="checkbox"/> Referentes <input type="checkbox"/> Línea <input type="checkbox"/> Muestra <input type="checkbox"/>	



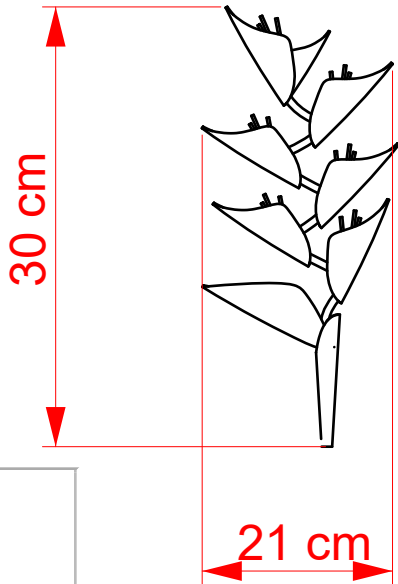
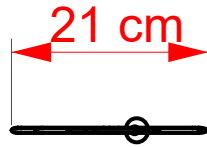
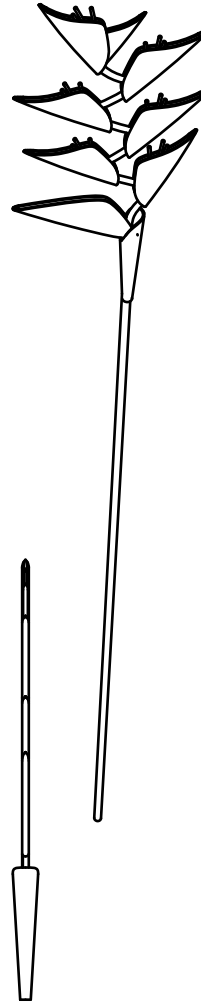
No.	Pieza	Material	Cant	Porc%
Tabla de Componentes				

Nombre de la pieza HELICONIA COLGANTE		Referencia: GRANDE		ESC.	
Oficio: TRABAJOS EN DAMAGUA		Tecnica: CORTE Y ARMADO		Materia Prima: DAMAGUA	
Especificaciones Técnicas:					
Color: VARIADO		Capacidad de Producción / mes: 100		Dimensiones Generales	
Peso (gr.):		Precio Unitario 12.000		Precio por Mayor 8.000	
Artesano: ANA CLARA PALACIOS		Telefono: 3216149068		Largo: 21 CM	Alto: 42 CM
Grupo o Taller: ASOMPIVA		Departamento: CHOCO		Municipio: RIO QUITO	
Certificado Hecho a mano: <input type="checkbox"/> Si <input checked="" type="checkbox"/> No		Centro Poblado: VILLA CONTO		<input type="checkbox"/> Resguardo Caserio	<input type="checkbox"/> Localidad Vereda
Observaciones:				<input type="checkbox"/> N/A Correcimiento	
Responsable: WILMER ROLANDO LOPEZ		Dibujante: WILMER ROLANDO LOPEZ		Terminado <input type="checkbox"/> En Proceso <input type="checkbox"/>	
Aprobado por:		Fecha:			



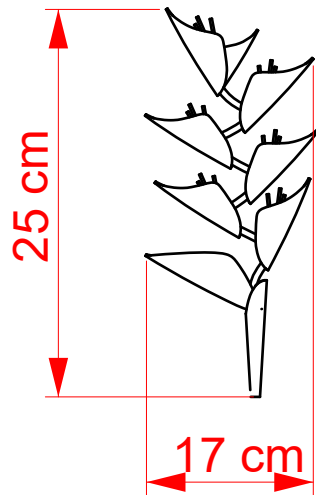
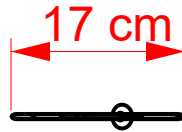
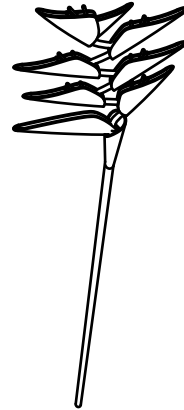
No.	Pieza	Material	Cant	Porc%
Tabla de Componentes				

Nombre de la pieza HELICONIA COLGANTE		Referencia: PEQUEÑO		ESC.	
Oficio: TRABAJOS EN DAMAGUA		Tecnica: CORTE Y ARMADO		Materia Prima: DAMAGUA	
Especificaciones Técnicas:					
Color: VARIADO		Capacidad de Producción / mes: 100		Dimensiones Generales	
Peso (gr.):		Precio Unitario 10.000		Precio por Mayor 7.000	
Artisano: ANA CLARA PALACIOS		Telefono: 3216149068		Largo: 32 CM	Ancho: 18 CM
Grupo o Taller: ASOMIPIVA		Departamento: CHOCO		Municipio: RIO QUITO	
Certificado Hecho a mano: <input type="checkbox"/> Si <input checked="" type="checkbox"/> No		Centro Poblado: VILLA CONTO		<input type="checkbox"/> Resguardo Caserio	<input type="checkbox"/> Localidad Vereda <input type="checkbox"/> N/A Corregimiento
Observaciones:					Terminado <input type="checkbox"/> En Proceso <input type="checkbox"/>
Responsable: WILMER ROLANDO LOPEZ			Dibujante: WILMER ROLANDO LOPEZ		
Aprobado por:		Fecha:		<input type="checkbox"/> Referentes <input type="checkbox"/> Línea Muestra <input type="checkbox"/>	



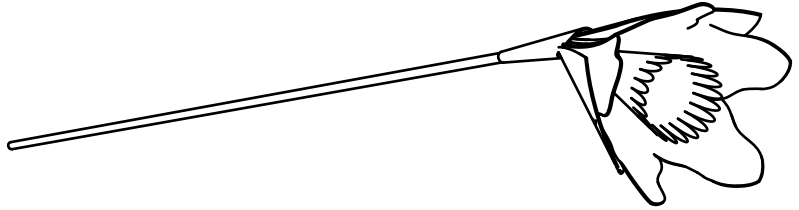
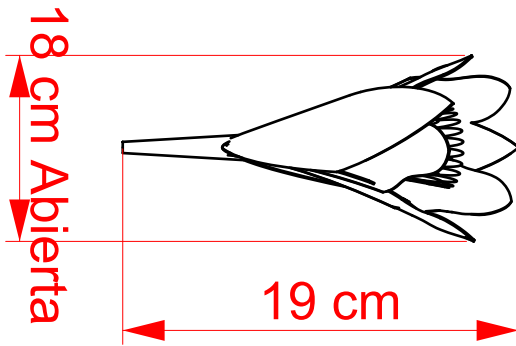
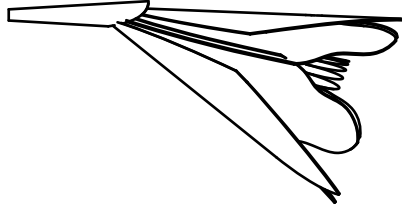
No.	Pieza	Material	Cant	Porc%
Tabla de Componentes				

Nombre de la pieza HELICONIA		Referencia: GRANDE		ESC.	
Oficio: TRABAJOS EN DAMAGUA		Tecnica: CORTE Y ARMADO		Materia Prima: DAMAGUA	
Especificaciones Técnicas:					
Color: VARIADO		Capacidad de Producción / mes: 100		Dimensiones Generales	
Peso (gr.):		Precio Unitario 12.000		Precio por Mayor 8.000	
Artesano: ANA CLARA PALACIOS		Telefono: 3216149068		Largo: 21CM	
Grupo o Taller: ASOMIPIVA		Departamento: CHOCO		Municipio: RIO QUITO	
Certificado Hecho a mano: <input type="checkbox"/> Si <input checked="" type="checkbox"/> No		Centro Poblado: VILLA CONTO		<input type="checkbox"/> Resguardo Caserio <input type="checkbox"/> Localidad Vereda <input type="checkbox"/> N/A Corregimiento	
Observaciones:					
Responsable: WILMER ROLANDO LOPEZ		Dibujante: WILMER ROLANDO LOPEZ		Terminado <input type="checkbox"/> En Proceso <input type="checkbox"/>	
Aprobado por:		Fecha:			



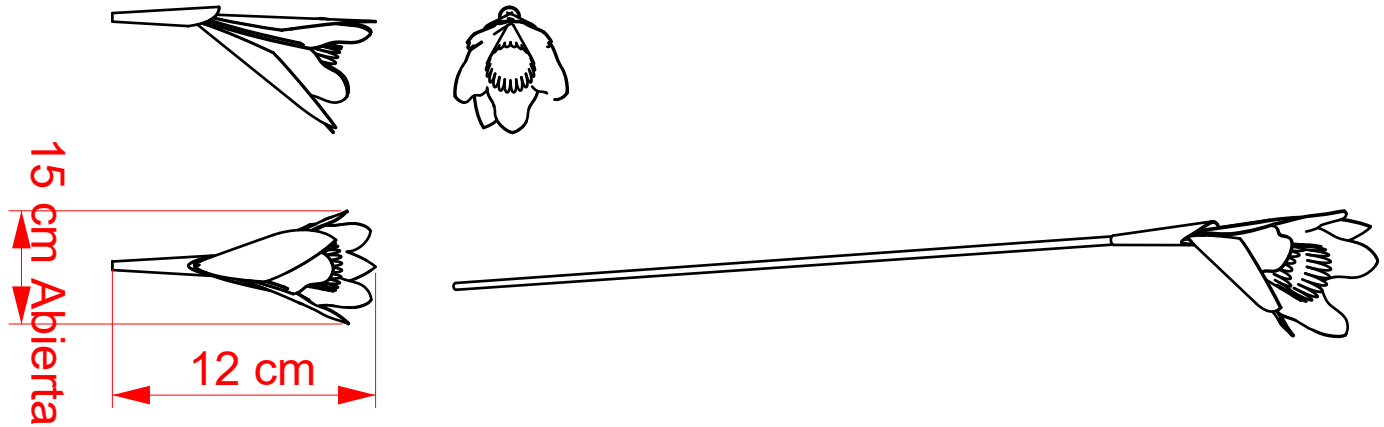
No.	Pieza	Material	Cant	Porc%
Tabla de Componentes				

Nombre de la pieza HELICONIA AVE DEL PARAISO		Referencia: PEQUEÑO		ESC.	
Oficio: TRABAJOS EN DAMAGUA		Tecnica: CORTE Y ARMADO		Materia Prima: DAMAGUA	
Especificaciones Técnicas: DETALLES EN COLOR					
Color: VARIADO		Capacidad de Producción / mes: 100		Dimensiones Generales	
Peso (gr.):		Precio Unitario 10.000		Precio por Mayor 7.000	
Artisano: ANA CLARA PALACIOS		Telefono: 3216149068		Largo: 25 CM	
Grupo o Taller: ASOMIPIVA		Departamento: CHOCO		Municipio: RIO QUITO	
Certificado Hecho a mano: <input type="checkbox"/> Si <input checked="" type="checkbox"/> No		Centro Poblado: VILLA CONTO		<input type="checkbox"/> Resguardo Caserio <input type="checkbox"/> Localidad Vereda <input type="checkbox"/> N/A Corregimiento	
Observaciones:					Terminado <input type="checkbox"/>
Responsable: WILMER ROLANDO LOPEZ			Dibujante: WILMER ROLANDO LOPEZ		
Aprobado por:			Fecha:		Referentes <input type="checkbox"/> Línea <input type="checkbox"/> Muestra <input type="checkbox"/> En Proceso <input type="checkbox"/>



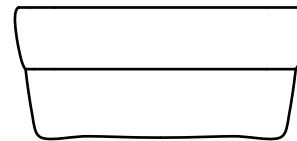
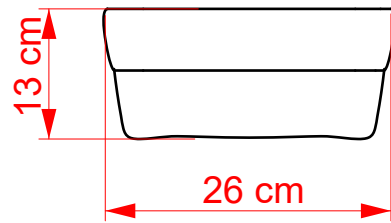
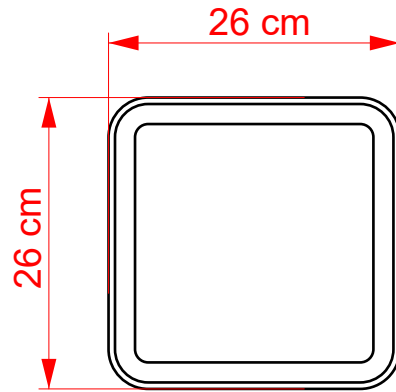
No.	Pieza	Material	Cant	Porc%
Tabla de Componentes				

Nombre de la pieza ORQUIDEA		Referencia: GRANDE		ESC.	
Oficio: TRABAJOS EN DAMAGUA		Técnica: CORTE Y ARMADO		Materia Prima: DAMAGUA	
Especificaciones Técnicas:					
Color: VARIADO		Capacidad de Producción / mes: 100		Dimensiones Generales	
Peso (gr.):		Precio Unitario 12.000	Precio por Mayor 8.000	Largo: 18CM	Ancho:
Artesano: ANLORICERBA/CORDOBA		Telefono: 3216149068		Alto: 19 CM	Diametro: CESTERIA
Grupo o Taller: ASOCIACION DE ORO		Departamento: CHOCO		Municipio: RIO QUITO	
Certificado Hecho a mano: <input type="checkbox"/> Si <input checked="" type="checkbox"/> No		Centro Poblado: VILLA CONTO		<input type="checkbox"/> Resguardo Caserio	<input type="checkbox"/> Localidad Vereda <input type="checkbox"/> N/A Corregimiento
Observaciones:					Terminado <input type="checkbox"/>
Responsable: WILMER ROLANDO LOPEZ			Dibujante: WILMER ROLANDO LOPEZ		
Aprobado por:		Fecha:		<input type="checkbox"/> Referentes <input type="checkbox"/> Línea	Muestra <input type="checkbox"/> <input type="checkbox"/> En Proceso



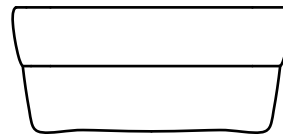
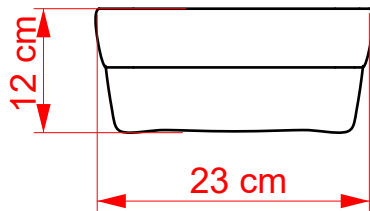
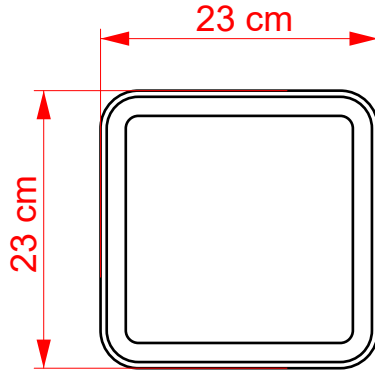
No.	Pieza	Material	Cant	Porc%
Tabla de Componentes				

Nombre de la pieza ORQUIDEA		Referencia: PEQUEÑO		ESC.	
Oficio: TRABAJOS EN DAMAGUA		Tecnica: CORTE Y ARMADO		Materia Prima: DAMAGUA	
Especificaciones Técnicas:					
Color: VARIADO		Capacidad de Producción / mes: 10		Dimensiones Generales	
Peso (gr.):		Precio Unitario 10.000		Precio por Mayor 7.000	
Artesano: ANA CLARA PALACIOS		Telefono: 3216149068		Largo: 15 CM	
Grupo o Taller: ASOMIPIVA		Departamento: CHOCO		Municipio: RIO QUITO	
Certificado Hecho a mano: <input type="checkbox"/> Si <input checked="" type="checkbox"/> No		Centro Poblado: VILLA CONTO		<input type="checkbox"/> Resguardo Caserio <input type="checkbox"/> Localidad Vereda <input type="checkbox"/> N/A Corregimiento	
Observaciones:				Terminado <input type="checkbox"/> En Proceso <input type="checkbox"/>	
Responsable: WILMER ROLANDO LOPEZ		Dibujante: WILMER ROLANDO LOPEZ			
Aprobado por:		Fecha:		<input type="checkbox"/> Referentes <input type="checkbox"/> Línea Muestra <input type="checkbox"/>	



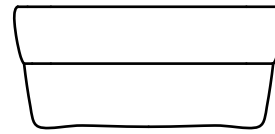
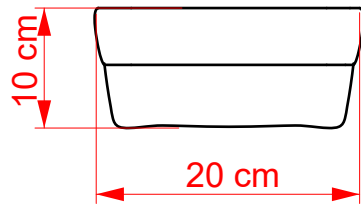
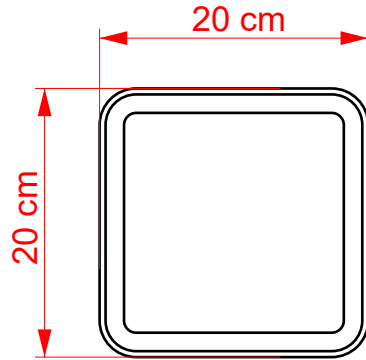
No.	Pieza	Material	Cant	Porc%
Tabla de Componentes				

Nombre de la pieza PANERA DOBLE FONDO		Referencia: PEQUEÑO		ESC.	
Oficio: CESTERÍA		Tecnica: SARGA		Materia Prima: FINGURU	
Especificaciones Técnicas: TEJIDO DOBLE					
Color: NATURAL Y COLOR		Capacidad de Producción / mes: 10		Dimensiones Generales	
Peso (gr.):		Precio Unitario 55.000		Precio por Mayor 52.000	
Artisano: ANA CLARA PALACIOS		Telefono: 3216149068		Largo: 26 CM	Ancho: 26 CM
Grupo o Taller: ASOMIPIVA		Departamento: CHOCO		Municipio: RIO QUITO	
Certificado Hecho a mano: <input type="checkbox"/> Si <input checked="" type="checkbox"/> No		Centro Poblado: VILLA CONTO		<input type="checkbox"/> Resguardo Casero	<input type="checkbox"/> Localidad Vereda
Observaciones:					
Responsable: WILMER ROLANDO LOPEZ				Dibujante: WILMER ROLANDO LOPEZ	
Aprobado por:		Fecha:		<input type="checkbox"/> Referentes <input type="checkbox"/> Línea <input type="checkbox"/> Muestra	
				Terminado <input type="checkbox"/>	En Proceso <input type="checkbox"/>



No.	Pieza	Material	Cant	Porc%
Tabla de Componentes				

Nombre de la pieza PANERA DOBLE FONDO		Referencia: MEDIANA		ESC.	
Oficio: CESTERÍA		Tecnica: SARGA		Materia Prima: FINGURU	
Especificaciones Técnicas:					
TEJIDO DOBLE					
Color: NATURAL Y COLOR		Capacidad de Producción / mes: 10		Dimensiones Generales	
Peso (gr.):		Precio Unitario 50.000		Precio por Mayor 47.000	
Artisano: ANA CLARA PALACIOS		Telefono: 3216149068		Largo: 23 CM	Ancho: 23 CM
Grupo o Taller: ASOMIPIVA		Departamento: CHOCO		Municipio: RIO QUITO	
Certificado Hecho a mano: <input type="checkbox"/> Si <input checked="" type="checkbox"/> No		Centro Poblado: VILLA CONTO		<input type="checkbox"/> Resguardo Caserio	<input type="checkbox"/> Localidad Vereda
Observaciones:					
Responsable: WILMER ROLANDO LOPEZ		Dibujante: WILMER ROLANDO LOPEZ		Terminado <input type="checkbox"/> En Proceso <input type="checkbox"/>	
Aprobado por:		Fecha:			



No.	Pieza	Material	Cant	Porc%
Tabla de Componentes				

Nombre de la pieza PANERA DOBLE FONDO		Referencia: PEQUEÑO		ESC.	
Oficio: CESTERÍA		Tecnica: SARGA		Materia Prima: FINGURU	
Especificaciones Técnicas: TEJIDO DOBLE					
Color: NATURAL Y COLOR		Capacidad de Producción / mes: 10		Dimensiones Generales	
Peso (gr.):		Precio Unitario 40.000		Precio por Mayor 37.000	
Artisano: ANA CLARA PALACIOS		Telefono: 3216149068		Largo: 20 CM	Ancho: 20 CM
Grupo o Taller: ASOMPIVA		Departamento: CHOCO		Municipio: RIO QUITO	
Certificado Hecho a mano: <input type="checkbox"/> Si <input checked="" type="checkbox"/> No		Centro Poblado: VILLA CONTO		<input type="checkbox"/> Resguardo Caserio	<input type="checkbox"/> Localidad Vereda
Observaciones:				<input type="checkbox"/> N/A Correcimiento	
Responsable: WILMER ROLANDO LOPEZ		Dibujante: WILMER ROLANDO LOPEZ		Terminado <input type="checkbox"/> En Proceso <input type="checkbox"/>	
Aprobado por:		Fecha:			

REFERENTE



MUESTRA DE MATERIA PRIMA



PATRÓN GRÁFICO



PALETA DE COLOR

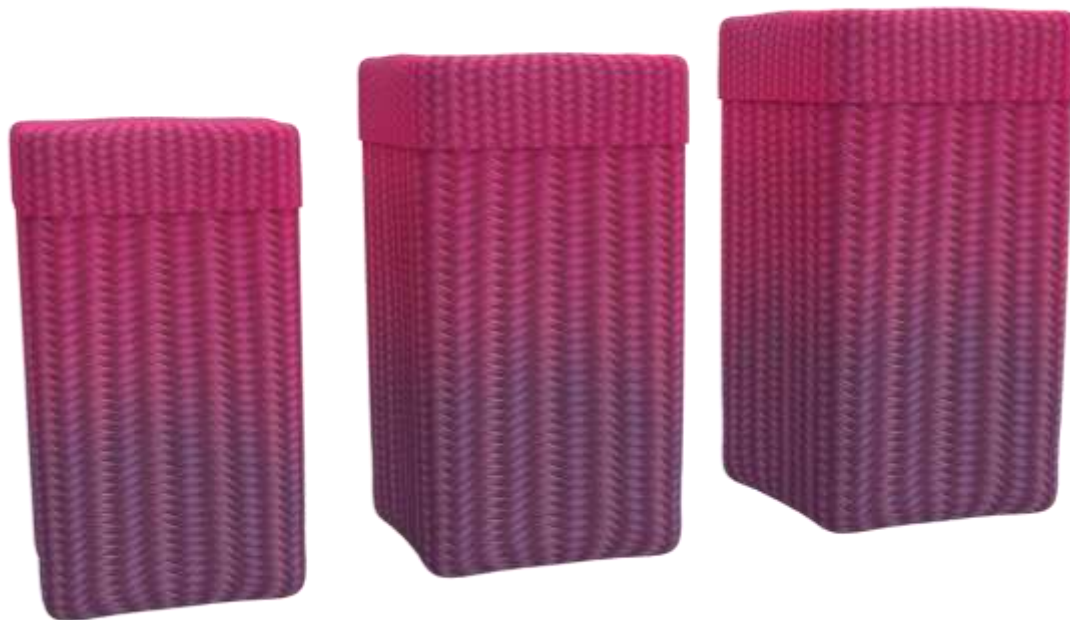


OFICIO

Cestería

TECNICA

Sagra



PROYECTO ETNIAS:
Convenio Interadministrativo No. 285 del 2018

Economías Propias

PRODUCTO:

Roperos

COMUNIDAD:

ASOMIPIVA

NARP

DISEÑADOR LIDER:

Omar Martínez

PROPUESTA REALIZADA POR:

Wilmer López

RENDERIZADO POR:

Wilmer López

FECHA:

GOBIERNO DE COLOMBIA



FICHA DE BOCETO

REFERENTE



MUESTRA DE MATERIA PRIMA



PATRÓN GRÁFICO



PALETA DE COLOR



OFICIO

Trabajos en Damagua

TECNICA

Corte y armado



PROYECTO ETNIAS:
Convenio Interadministrativo No. 285 del 2018

Economías Propias

PRODUCTO:

Flores ave del paraíso

COMUNIDAD:

ASOMIPIVA

NARP

DISEÑADOR LIDER:

Omar Martínez

PROPUESTA REALIZADA POR:

Wilmer López

RENDERIZADO POR:

Wilmer López

FECHA:

GOBIERNO DE COLOMBIA



FICHA DE BOCETO

REFERENTE



MUESTRA DE MATERIA PRIMA



PATRÓN GRÁFICO



PALETA DE COLOR



OFICIO

Trabajos en Damagua

TECNICA

Corte y armado



PROYECTO ETNIAS:
Convenio Interadministrativo No. 285 del 2018

Economías Propias

PRODUCTO:

Heliconias Colgantes

COMUNIDAD:

ASOMIPIVA

NARP

DISEÑADOR LIDER:

Omar Martínez

PROPUESTA REALIZADA POR:

Wilmer López

RENDERIZADO POR:

Wilmer López

FECHA:

GOBIERNO DE COLOMBIA



FICHA DE BOCETO

REFERENTE



MUESTRA DE MATERIA PRIMA



PATRÓN GRÁFICO



PALETA DE COLOR



OFICIO

Trabajos en Damagua

TECNICA

Corte y armado



PROYECTO ETNIAS:
Convenio Interadministrativo No. 285 del 2018

Economías Propias

PRODUCTO:

Orquídeas

COMUNIDAD:

ASOMIPIVA

NARP

DISEÑADOR LIDER:

Omar Martínez

PROPUESTA REALIZADA POR:

Wilmer López

RENDERIZADO POR:

Wilmer López

FECHA:

GOBIERNO DE COLOMBIA



FICHA DE BOCETO

REFERENTE



MUESTRA DE MATERIA PRIMA



PATRÓN GRÁFICO



PALETA DE COLOR

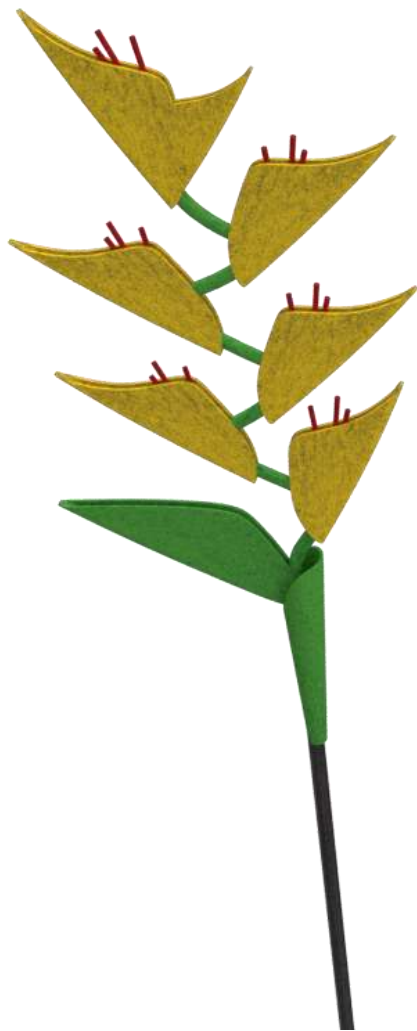


OFICIO

Trabajos en Damagua

TECNICA

Corte y armado



PROYECTO ETNIAS:
Convenio Interadministrativo No. 285 del 2018

Economías Propias

PRODUCTO:

Heliconias

COMUNIDAD:

ASOMIPIVA

NARP

DISEÑADOR LÍDER:

Omar Martínez

PROPUESTA REALIZADA POR:

Wilmer López

RENDERIZADO POR:

Wilmer López

FECHA:

GOBIERNO DE COLOMBIA



FICHA DE BOCETO

REFERENTE



Colección Nacional

MUESTRA DE MATERIA PRIMA



PATRÓN GRÁFICO



PALETA DE COLOR



OFICIO

Cestería

TECNICA

Sagra



PROYECTO ETNIAS:
Convenio Interadministrativo No. 285 del 2018

Economías Propias

PRODUCTO:

Paneras

COMUNIDAD:

ASOMIPIVA

NARP

DISEÑADOR LIDER:

Omar Martínez

PROPUESTA REALIZADA POR:

Wilmer López

RENDERIZADO POR:

Wilmer López

FECHA:

GOBIERNO DE COLOMBIA



FICHA DE BOCETO