

Ministerio de Comercio, Industria y Turismo  
**artesanías de colombia s.a.**

PROYECTO  
“FORTALECIMIENTO DE LA ACTIVIDAD ARTESANAL, UNA ALTERNATIVA DE  
DESARROLLO ECONÓMICO LOCAL Y REGIONAL 2019-2023 NACIONAL”

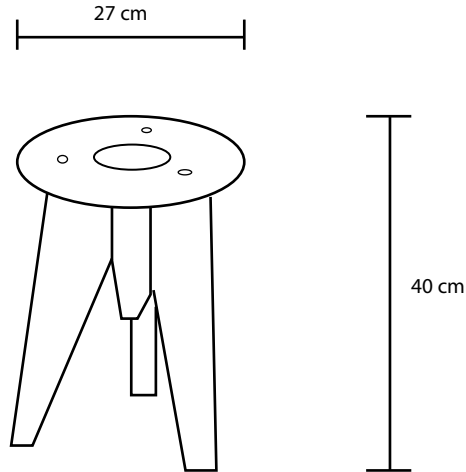
ASESORÍA EN DISEÑO BOGOTÁ D.C. 2020

Anexo  
Fichas técnicas de Diseño

Contratista  
Profesional: María Patricia Valenzuela O.

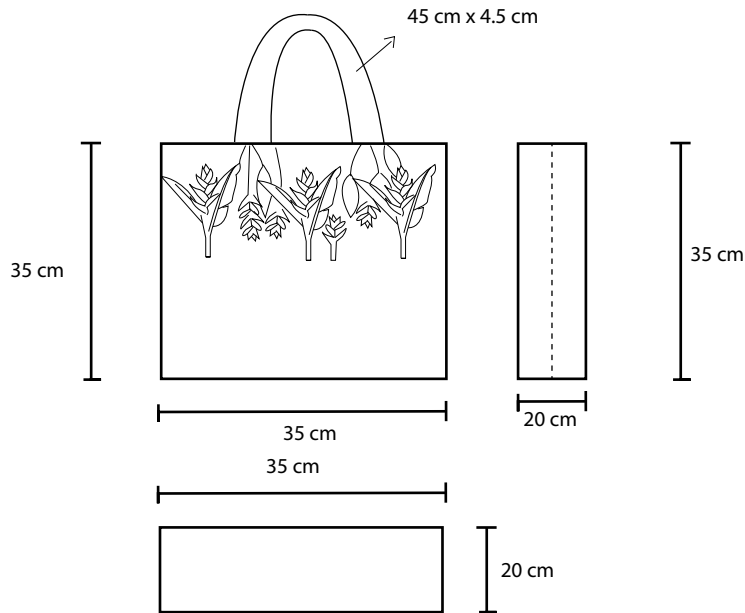
Subgerencia de Desarrollo y Fortalecimiento del Sector Artesanal

ARTESANÍAS DE COLOMBIA S.A.  
Bogotá D.C, diciembre de 2020



No.	Pieza	Material	Cant	Porc%
1	Banco	Madera	1 / 1	100%
Tabla de Componentes				

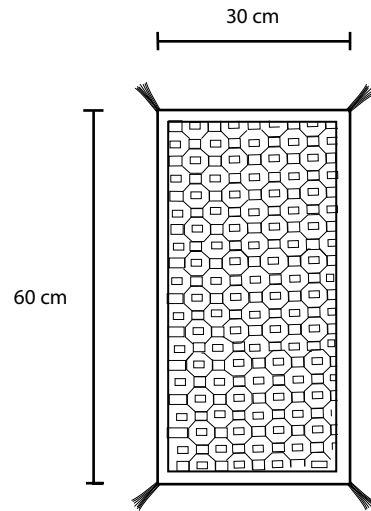
<b>Nombre de la pieza</b> Banco Modular		<b>Referencia:</b> ESC.	
<b>Oficio:</b> Trabajo en madera		<b>Tecnica:</b> Carpintería (corte y ensamble) <b>Materia Prima:</b> Madera Cedro	
<b>Especificaciones Técnicas:</b>			
<b>Color:</b> Madera al natural. Naranja oscuro / Verde oscuro		<b>Capacidad de Producción / mes:</b> 15 unidades	
<b>Peso (gr.):</b> 2300 gramos		<b>Precio Unitario:</b> \$170.000	
<b>Artisano:</b> Néstor López		<b>Precio por Mayor:</b> \$170.000	
<b>Grupo o Taller:</b> Independiente.		<b>Departamento:</b> Bogotá D.C.	
<b>Certificado Hecho a mano:</b> <input type="checkbox"/> Si <input checked="" type="checkbox"/> No		<b>Municipio:</b> Bogotá D.C.	
<b>Centro Poblado:</b> Urbano		<input type="checkbox"/> Resguardo Caserío <input type="checkbox"/> Localidad Vereda <input type="checkbox"/> N/A Corregimiento	
<b>Observaciones:</b> Los colores pueden variar.			Terminado <input type="checkbox"/> En Proceso <input checked="" type="checkbox"/>
<b>Responsable:</b> Diseñadora regional Patricia Valenzuela O.		<b>Dibujante:</b> Patricia Valenzuela O.	
<b>Aprobado por:</b> Diseñador lider Samuel López y Comité de Diseño		<b>Fecha:</b> 20 / 10 / 2020 <input type="checkbox"/> Referentes <input checked="" type="checkbox"/> Línea <input type="checkbox"/> Muestra	



No.	Pieza	Material	Cant	Porc%
1	Bolso	Algodón	1	100%

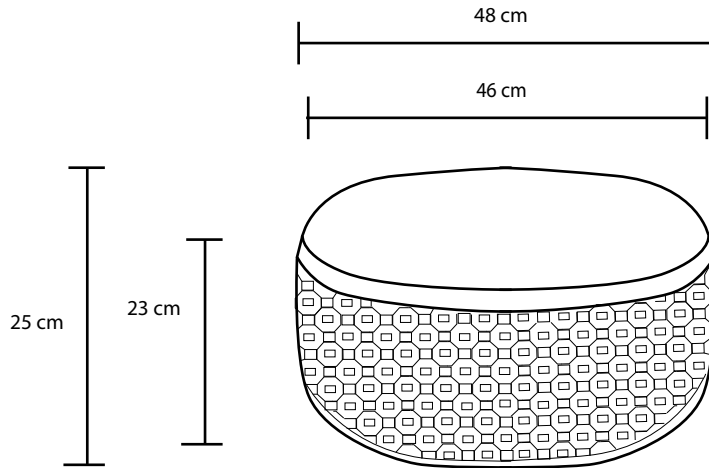
Tabla de Componentes

<b>Nombre de la pieza</b> Bolso ropero		<b>Referencia:</b>		<b>ESC.</b> 1:10	
<b>Oficio:</b> Bordado tradicional y confección		<b>Tecnica:</b> Bordado tradicional		<b>Materia Prima:</b> Tela, lona lienzo	
<b>Especificaciones Tecnicas:</b> Internamente el forro es en lona lienzo.					
<b>Color:</b> Crudo de base, bordado en negro, verde naranja.		<b>Capacidad de Producción / mes:</b> 10 unidades		<b>Dimensiones Generales</b>	
<b>Peso (gr.):</b> 490 gramos		<b>Precio Unitario</b> \$100.000		<b>Precio por Mayor</b> \$100.000	
<b>Artesano:</b> Ana Lucía Royert		<b>Telefono:</b> 3976927		<b>Largo:</b> 35 cm	
<b>Grupo o Taller:</b> Independiente		<b>Departamento:</b> Bogotá D.C.		<b>Municipio:</b> Bogotá D.C.	
<b>Certificado Hecho a mano:</b> <input type="checkbox"/> Si <input checked="" type="checkbox"/> No		<b>Centro Poblado:</b> Urbano		<input type="checkbox"/> Resguardo Caserío <input type="checkbox"/> Localidad Vereda <input type="checkbox"/> N/A Corredimiento	
<b>Observaciones:</b> El diseño del bordado pueden variar					
<b>Responsable:</b> Diseñadora regional Patricia Valenzuela O.			<b>Dibujante:</b> Patricia Valenzuela O.		
<b>Aprobado por:</b> Diseñador lider Samuel López y Comité de Diseño			<b>Fecha:</b> 20 / 10 / 2020		<input type="checkbox"/> Referentes <input checked="" type="checkbox"/> Línea <b>Muestra</b> <input checked="" type="checkbox"/> Terminado <input type="checkbox"/> En Proceso



No.	Pieza	Material	Cant	Porc%
1	Centro de mesa bordado	Tela paño	1	100%
Tabla de Componentes				

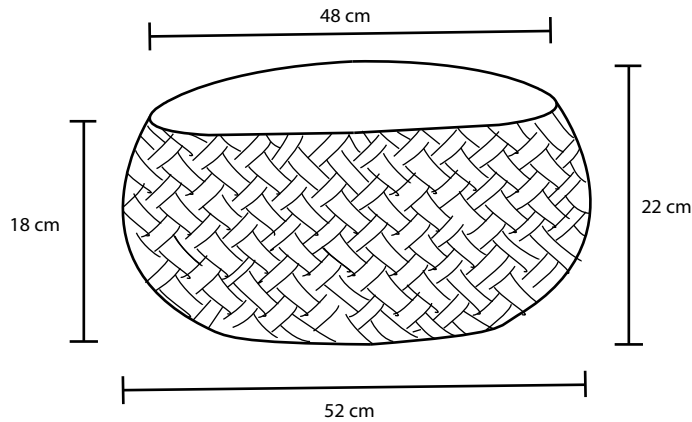
<b>Nombre de la pieza</b> Centro de mesa bordado		<b>Referencia:</b>		<b>ESC.</b> 1:10	
<b>Oficio:</b> Bordado tradicional y confección		<b>Tecnica:</b> Sashiko		<b>Materia Prima:</b> Tela paño referencia Sion Tierra	
<b>Especificaciones Técnicas:</b> El centro de mesa va entalegado, doble tela.					
<b>Color:</b> Camel		<b>Capacidad de Producción / mes:</b> 10 unidades		<b>Dimensiones Generales</b>	
<b>Peso (gr.):</b> 138 gramos		<b>Precio Unitario</b> \$75.000		<b>Precio por Mayor</b> \$75.000	
<b>Artesano:</b> Sara Olga Ruíz		<b>Telefono:</b> 3003612001 / 6948423		<b>Largo:</b> 60 cm	<b>Ancho:</b> 30 cm
<b>Grupo o Taller:</b> Independiente.		<b>Departamento:</b> Bogotá D.C.		<b>Municipio:</b> Bogotá D.C.	
<b>Certificado Hecho a mano:</b> <input type="checkbox"/> Si <input checked="" type="checkbox"/> No		<b>Centro Poblado:</b> Urbano		<input type="checkbox"/> Resguardo Caserío	<input type="checkbox"/> Localidad Vereda
<b>Observaciones:</b> El diseño del bordado pueden variar, hay varios diseños para escoger.					
<b>Responsable:</b> Diseñadora regional Patricia Valenzuela O.		<b>Dibujante:</b> Patricia Valenzuela O.		Terminado <input checked="" type="checkbox"/> En Proceso <input type="checkbox"/>	
<b>Aprobado por:</b> Diseñador lider Samuel López y Comité de Diseño		<b>Fecha:</b> 20 / 10 / 2020		<input type="checkbox"/> Referentes <input checked="" type="checkbox"/> Línea <b>Muestra</b> <input checked="" type="checkbox"/> <input type="checkbox"/>	



No.	Pieza	Material	Cant	Porc%
1	Cojín de piso	Tela paño	1	100%

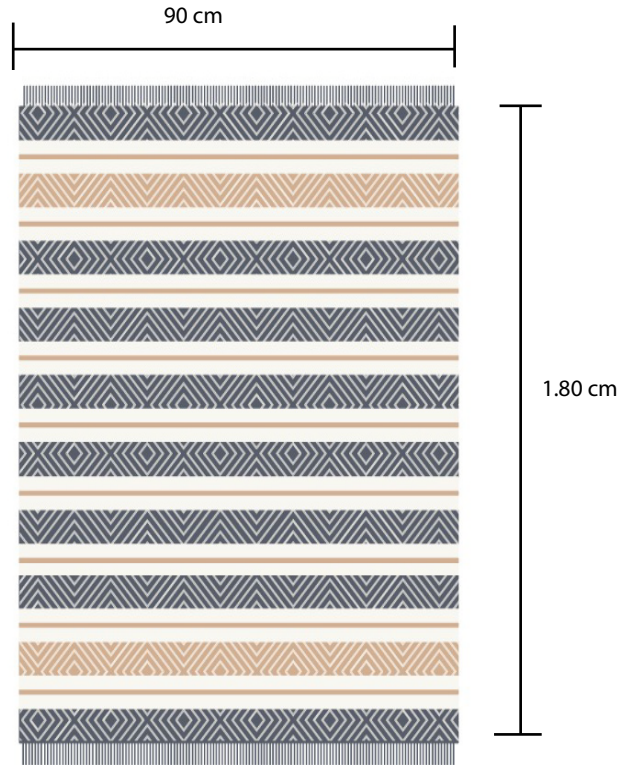
Tabla de Componentes

Nombre de la pieza: Cojín de piso bordado		Referencia:		ESC. 1:10	
Oficio: Bordado tradicional y confección		Técnica: Sashiko		Materia Prima: Tela paño referencia Sion Plata.	
Especificaciones Técnicas: Internamente el relleno sintético lleva forro. El bordado va en hilo negro.					
Color: Gris		Capacidad de Producción / mes: 10 unidades		Dimensiones Generales	
Peso (gr.): 1330 gramos		Precio Unitario \$180.000		Precio por Mayor \$180.000	
Artesano: Sara Olga Ruíz		Telefono: 3003612001 / 6948423		Largo: 25 cm	
Grupo o Taller: Independiente.		Departamento: Bogotá D.C.		Municipio: Bogotá D.C.	
Certificado Hecho a mano: <input type="checkbox"/> Si <input checked="" type="checkbox"/> No		Centro Poblado: Urbano		<input type="checkbox"/> Resguardo Casero <input type="checkbox"/> Localidad Vereda <input type="checkbox"/> N/A Corregimiento	
Observaciones: El diseño del bordado pueden variar, hay varios diseños para escoger.					Terminado <input type="checkbox"/>
Responsable: Diseñadora regional Patricia Valenzuela O.			Dibujante: Patricia Valenzuela O.		
Aprobado por: Diseñador lider Samuel López y Comité de Diseño			Fecha: 20 / 10 / 2020		<input type="checkbox"/> Referentes <input checked="" type="checkbox"/> Línea Muestra <input checked="" type="checkbox"/> <input type="checkbox"/> En Proceso



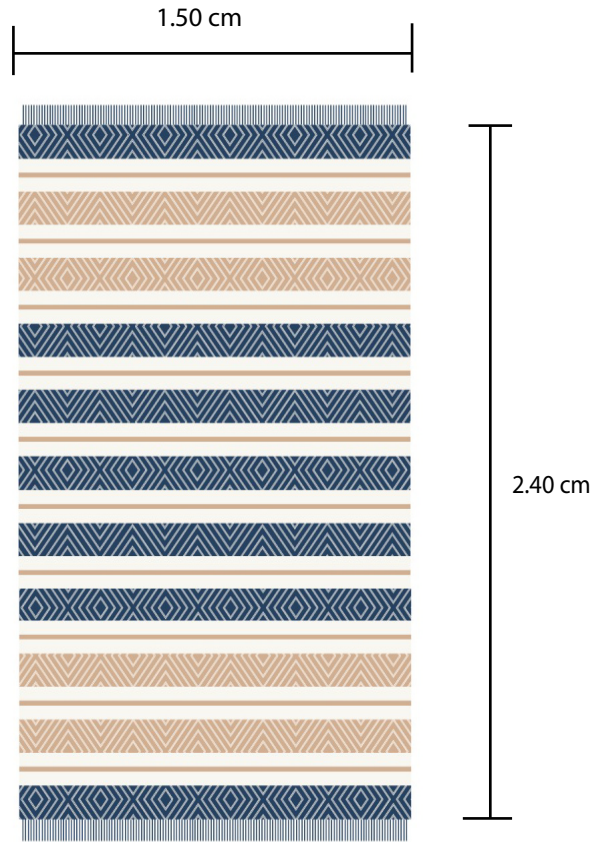
No.	Pieza	Material	Cant	Porc%
1	Cojín de piso	Tela microfibra	1	100%
Tabla de Componentes				

<b>Nombre de la pieza</b> Cojín de piso fruncido.		<b>Referencia:</b>		<b>ESC.</b> 1:10		
<b>Oficio:</b> Confección		<b>Tecnica:</b> Fruncido en tela		<b>Materia Prima:</b> Tela microfibra, referencia Sion		
<b>Especificaciones Técnicas:</b> Internamente el relleno sintético lleva forro.						
<b>Color:</b> Gris y Avellana		<b>Capacidad de Producción / mes:</b> 10 unidades		<b>Dimensiones Generales</b>		
<b>Peso (gr.):</b> 1900 gramos		<b>Precio Unitario</b> \$170.000		<b>Precio por Mayor</b> \$170.000		
<b>Artesano:</b> Rita del Carmen Fonseca		<b>Telefono:</b> 3178034851 // 2182064		<b>Largo:</b> 22 cm	<b>Ancho:</b> 52 cm	
<b>Grupo o Taller:</b> Independiente.		<b>Departamento:</b> Bogotá D.C.		<b>Municipio:</b> Bogotá D.C.		
<b>Certificado Hecho a mano:</b> <input type="checkbox"/> Si <input checked="" type="checkbox"/> No		<b>Centro Poblado:</b> Urbano		<input type="checkbox"/> Resguardo Casero	<input type="checkbox"/> Localidad Vereda <input type="checkbox"/> N/A Corregimiento	
<b>Observaciones:</b> El diseño del fruncido pueden variar, hay varios diseños para escoger.					Terminado <input type="checkbox"/>	En Proceso <input type="checkbox"/>
<b>Responsable:</b> Diseñadora regional Patricia Valenzuela O.			<b>Dibujante:</b> Patricia Valenzuela O.			
<b>Aprobado por:</b> Diseñador lider Samuel López y Comité de Diseño			<b>Fecha:</b> 20 / 10 / 2020		<input type="checkbox"/> Referentes <input checked="" type="checkbox"/> Línea <input type="checkbox"/> Muestra	



1	Manta	Algodón y acrílico	1	65 % algodón, 35 % acrílico
No.	Pieza	Material	Cant	Porc%
Tabla de Componentes				

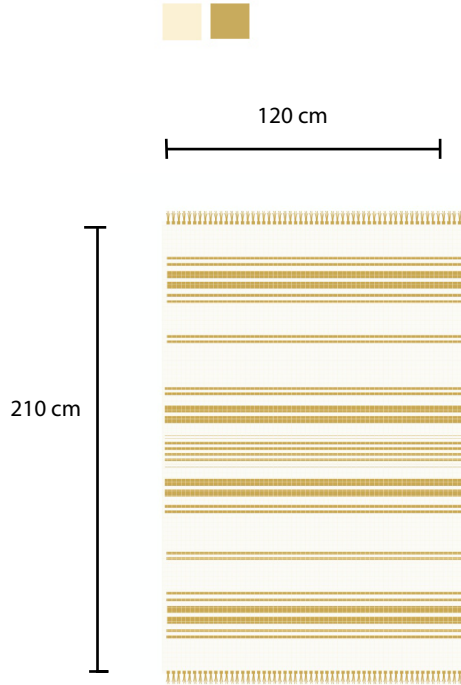
Nombre de la pieza Manta gris		Referencia:		ESC. 1:10		
Oficio: Tejeduría		Tecnica: Telar horizontal		Materia Prima: Algodón y acrílico		
Especificaciones Técnicas: La urdimbre va en algodón y la trama en hilo acrílico Coralino.						
Color: Crudo, camel y gris.		Capacidad de Producción / mes: 30 unidades		Dimensiones Generales		
Peso (gr.): 980 gramos		Precio Unitario \$91.630		Precio por Mayor \$91.630		
Artesano: Crisanto Caicedo		Telefono: 3134538918, 3104787748		Largo: 180 cm	Ancho: 90 cm	
Grupo o Taller: Tejidos y Telares		Departamento: Bogotá D.C.		Municipio: Bogotá D.C.		
Certificado Hecho a mano: <input type="checkbox"/> Si <input checked="" type="checkbox"/> No		Centro Poblado: Urbano		<input type="checkbox"/> Resguardo Caserío <input type="checkbox"/> Localidad Vereda <input type="checkbox"/> N/A Corregimiento		
Observaciones:					Terminado	En Proceso
Responsable: Diseñadora regional Patricia Valenzuela O.			Dibujante: Samuel López			
Aprobado por: Diseñador líder Samuel López y Comité de Diseño			Fecha: 20 / 10 / 2020		<input type="checkbox"/> Referentes <input checked="" type="checkbox"/> Línea Muestra <input checked="" type="checkbox"/> <input type="checkbox"/>	



No.	Pieza	Material	Cant	Porc%
1	Manta	Algodón y acrílico	1	65 % algodón, 35 % acrílico
Tabla de Componentes				

Nombre de la pieza Manta azul		Referencia:		ESC. 1:10	
Oficio: Tejeduría		Tecnica: Telar horizontal		Materia Prima: Algodón y acrílico	
Especificaciones Técnicas: La urdimbre va en algodón y la trama en hilo acrílico Coralino.					
Color: Crudo, camel y azul.		Capacidad de Producción / mes: 30 unidades		Dimensiones Generales	
Peso (gr.): 1300 gramos		Precio Unitario \$151.130		Precio por Mayor \$151.130	
Artesano: Crisanto Caicedo		Telefono: 3134538918, 3104787748		Largo: 240 cm	
Grupo o Taller: Tejidos y Telares		Departamento: Bogotá D.C.		Municipio: Bogotá D.C.	
Certificado Hecho a mano: <input type="checkbox"/> Si <input checked="" type="checkbox"/> No		Centro Poblado: Urbano		<input type="checkbox"/> Resguardo Caserío <input type="checkbox"/> Localidad Vereda <input type="checkbox"/> N/A Corregimiento	
Observaciones:				Terminado <input type="checkbox"/> En Proceso <input type="checkbox"/>	
Responsable: Diseñadora regional Patricia Valenzuela O.		Dibujante: Samuel López			
Aprobado por: Diseñador lider Samuel López y Comité de Diseño		Fecha: 20 / 10 / 2020		<input type="checkbox"/> Referentes <input checked="" type="checkbox"/> Línea Muestra <input checked="" type="checkbox"/> <input type="checkbox"/>	

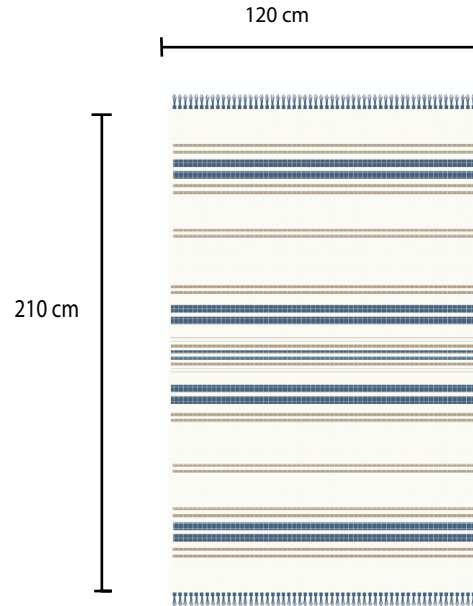




No.	Pieza	Material	Cant	Porc%
1	Manta	Algodón	1	100 % algodón

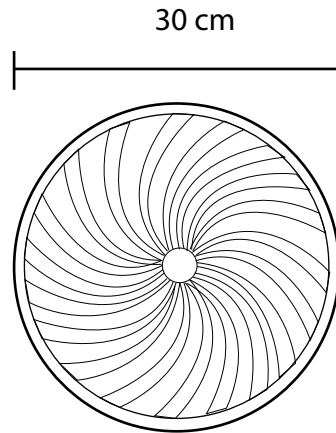
**Tabla de Componentes**

<b>Nombre de la pieza</b> Manta Mostaza		<b>Referencia:</b> ESC. 1:10	
<b>Oficio:</b> Tejeduría		<b>Tecnica:</b> Telar horizontal	
<b>Materia Prima:</b> Algodón			
<b>Especificaciones Técnicas:</b>			
<b>Color:</b> Crudo y amarillo mostaza.		<b>Capacidad de Producción / mes:</b> 30 unidades	
<b>Peso (gr.):</b> 570 gramos		<b>Precio Unitario</b> \$120.000	
<b>Precio por Mayor</b> \$120.000		<b>Dimensiones Generales</b>	
<b>Artesano:</b> Reinaldo Niño		<b>Telefono:</b> 3202190797	
<b>Grupo o Taller:</b> Manos Doradas		<b>Departamento:</b> Bogotá D.C.	
<b>Municipio:</b> Bogotá D.C.		<b>Centro Poblado:</b> Urbano	
<b>Certificado Hecho a mano:</b> <input type="checkbox"/> Si <input checked="" type="checkbox"/> No		<input type="checkbox"/> Resguardo Casero <input type="checkbox"/> Localidad Vereda <input type="checkbox"/> N/A Corramiento	
<b>Observaciones:</b>			
<b>Responsable:</b> Diseñadora regional Patricia Valenzuela O.		<b>Dibujante:</b> Samuel López	
<b>Aprobado por:</b> Diseñador lider Samuel López y Comité de Diseño		<b>Fecha:</b> 20 / 10 / 2020	
<input type="checkbox"/> Referentes		<input checked="" type="checkbox"/> Línea	
<b>Muestra</b> <input checked="" type="checkbox"/>		<input type="checkbox"/>	
		Terminado <input checked="" type="checkbox"/> En Proceso <input type="checkbox"/>	



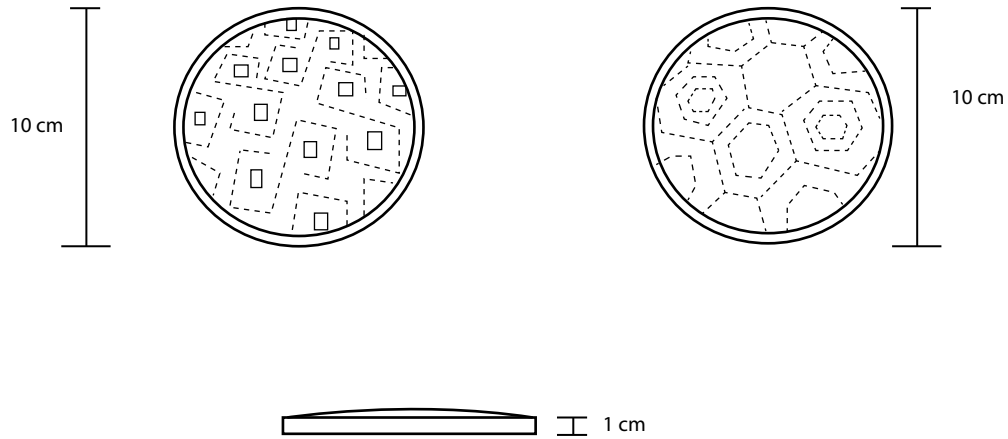
No.	Pieza	Materia	Cant	Porc%
1	Manta	Algodón	1	100 % algodón
Tabla de Componentes				

Nombre de la pieza Manta azul		Referencia:		ESC. 1:10	
Oficio: Tejeduría		Tecnica: Telar horizontal		Materia Prima: Algodón	
Especificaciones Técnicas:					
Color: Crudo, camel y azul.		Capacidad de Producción / mes: 30 unidades		Dimensiones Generales	
Peso (gr.): 570 gramos		Precio Unitario \$120.000		Precio por Mayor \$120.000	
Artesano: Reinaldo Niño		Telefono: 3202190797		Largo: 210 cm	
Grupo o Taller: Manos Doradas		Departamento: Bogotá D.C.		Ancho: 120 cm	
Municipio: Bogotá D.C.		Certificado Hecho a mano: <input type="checkbox"/> Si <input checked="" type="checkbox"/> No		Centro Poblado: Urbano	
Resguardo Casero <input type="checkbox"/>		Localidad Vereda <input type="checkbox"/>		N/A Correcimiento <input type="checkbox"/>	
Observaciones:					
Responsable: Diseñadora regional Patricia Valenzuela O.			Dibujante: Samuel López		
Aprobado por: Diseñador lider Samuel López y Comité de Diseño			Fecha: 20 / 10 / 2020		Muestra <input checked="" type="checkbox"/> Terminado <input type="checkbox"/> En Proceso <input type="checkbox"/>
			<input type="checkbox"/> Referentes		<input checked="" type="checkbox"/> Línea



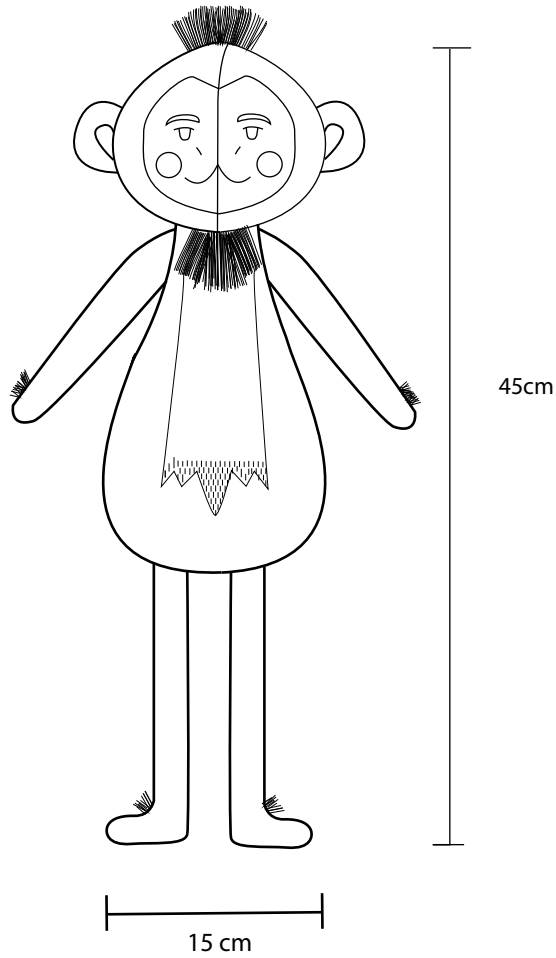
No.	Pieza	Material	Cant	Porc%
1	Plato	Palma de werregue /Cobre	1 / 1	70% / 30 %
Tabla de Componentes				

<b>Nombre de la pieza</b> Plato werregue, crudo cobre		<b>Referencia:</b>		<b>ESC.</b> 1:10	
<b>Oficio:</b> Cestería		<b>Tecnica:</b> Rollo		<b>Materia Prima:</b> Palma de werregue e hilo de cobre	
<b>Especificaciones Técnicas:</b>					
<b>Color:</b> Natural de cada material		<b>Capacidad de Producción / mes:</b> 10 unidades		<b>Dimensiones Generales</b>	
<b>Peso (gr.):</b> 700 gramos		<b>Precio Unitario</b> \$120.000		<b>Precio por Mayor</b> \$120.000	
<b>Artesano:</b> Luis Fernando Piraza		<b>Telefono:</b> 3134860076		<b>Largo:</b>	<b>Ancho:</b>
<b>Grupo o Taller:</b> Grupo, Fundación Maachden		<b>Departamento:</b> Bogotá D.C.		<b>Alto:</b>	<b>Diametro:</b> 30 cm
<b>Certificado Hecho a mano:</b> <input type="checkbox"/> Si <input checked="" type="checkbox"/> No		<b>Centro Poblado:</b> Urbano		<input type="checkbox"/> Resguardo Casero	<input type="checkbox"/> Localidad Vereda <input type="checkbox"/> N/A Corregimiento
<b>Observaciones:</b> Los colores pueden variar.					Terminado <input type="checkbox"/> En Proceso <input type="checkbox"/>
<b>Responsable:</b> Diseñadora regional Patricia Valenzuela O.			<b>Dibujante:</b> Patricia Valenzuela O.		
<b>Aprobado por:</b> Diseñador lider Samuel López y Comité de Diseño			<b>Fecha:</b> 20 / 10 / 2020		
				<input type="checkbox"/> Referentes <input checked="" type="checkbox"/> Línea <input type="checkbox"/> Muestra	



1	Portavaso	Algodón/ Madera	1 / 1	60% / 40%
No.	Pieza	Material	Cant	Porc%
Tabla de Componentes				

<b>Nombre de la pieza</b> Portavaso Tambor Gris / Arena		<b>Referencia:</b>		<b>ESC.</b> 1:10	
<b>Oficio:</b> Bordado tradicional y trabajo en madera		<b>Tecnica:</b> Bordado tradicional / Maquinado, Carpintería		<b>Materia Prima:</b> Algodón / Madera Cedro	
<b>Especificaciones Técnicas:</b> La madera lleva un terminado en cera natural.					
<b>Color:</b> Madera al natural. Camel / Gris		<b>Capacidad de Producción / mes:</b> 30 unidades		<b>Dimensiones Generales</b>	
<b>Peso (gr.):</b> 30 gramos		<b>Precio Unitario</b> \$18.000		<b>Precio por Mayor</b> \$18.000	
<b>Artisano:</b> Mónica Garzón		<b>Telefono:</b> 3202593078		<b>Largo:</b>	<b>Ancho:</b> 1 cm
<b>Grupo o Taller:</b> Independiente.		<b>Departamento:</b> Bogotá D.C.		<b>Alto:</b>	<b>Diametro:</b> 10 cm
<b>Municipio:</b> Bogotá D.C.		<b>Centro Poblado:</b> Urbano		<input type="checkbox"/> Resguardo Casero	<input type="checkbox"/> Localidad Vereda
<b>Certificado Hecho a mano:</b> <input type="checkbox"/> Si <input checked="" type="checkbox"/> No				<input type="checkbox"/> N/A Corrimiento	
<b>Observaciones:</b> El diseño del bordado pueden variar					Terminado En Proceso
<b>Responsable:</b> Diseñadora regional Patricia Valenzuela O.			<b>Dibujante:</b> Patricia Valenzuela O.		
<b>Aprobado por:</b> Diseñador lider Samuel López y Comité de Diseño			<b>Fecha:</b> 20 / 10 / 2020		
				<input type="checkbox"/> Referentes <input checked="" type="checkbox"/> Línea <input type="checkbox"/> Muestra	

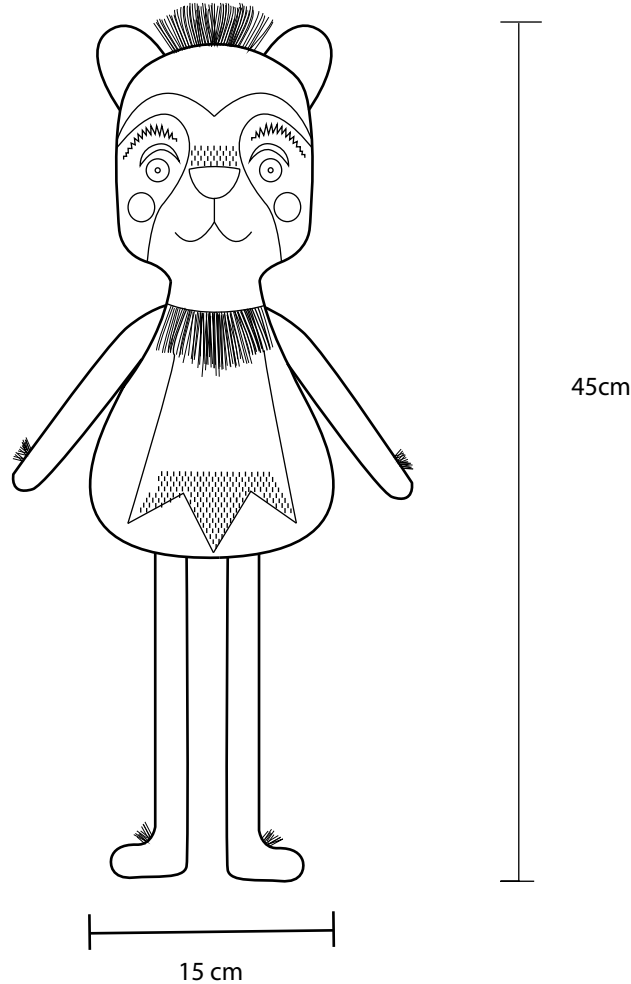


No.	Pieza	Material	Cant	Porc%
1	Muñeco en tela	Tela algodón	1	100%

Tabla de Componentes

Nombre de la pieza Muñeco Mico		Referencia: ESC.	
Oficio: Bordado tradicional y confección		Técnica: Bordado tradicional	
Materia Prima: Tela en algodón con mezcla de algodón reciclado y PET.			
Especificaciones Técnicas:			
Color: Cafés y crudo.		Capacidad de Producción / mes: 10 unidades	
Peso (gr.): 350 gramos		Precio Unitario \$65.000	
Artesano: Amalia Ávila		Precio por Mayor \$65.000	
Grupo o Taller: Independiente.		Telefono: 3976927	
Departamento: Bogotá D.C.		Municipio: Bogotá D.C.	
Certificado Hecho a mano: <input type="checkbox"/> Si <input checked="" type="checkbox"/> No		Centro Poblado: Urbano	
		<input type="checkbox"/> Resguardo Casero <input type="checkbox"/> Localidad Vereda <input type="checkbox"/> N/A Corramiento	
Observaciones:			
Responsable: Diseñadora regional Patricia Valenzuela O.		Dibujante: Patricia Valenzuela O.	
Aprobado por: Diseñador lider Samuel López y Comité de Diseño		Fecha: 20 / 10 / 2020	
		<input type="checkbox"/> Referentes <input checked="" type="checkbox"/> Línea <input type="checkbox"/> Muestra	

Terminado  En Proceso

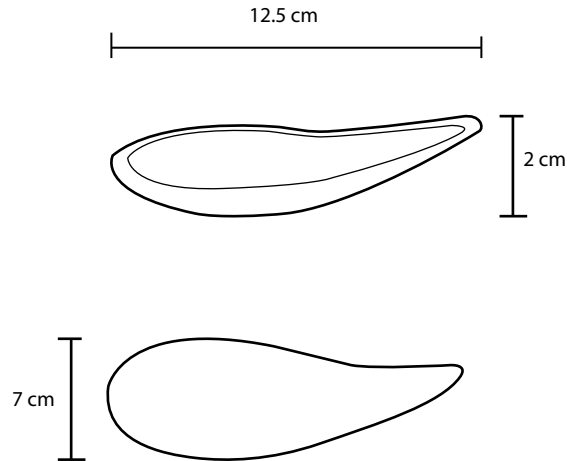


No.	Pieza	Material	Cant	Porc%
1	Muñeco en tela	Tela algodón	1	100%

**Tabla de Componentes**

<b>Nombre de la pieza</b> Muñeco Oso		<b>Referencia:</b> ESC.	
<b>Oficio:</b> Bordado tradicional y confección		<b>Técnica:</b> Bordado tradicional	
<b>Materia Prima:</b> Tela en algodón con mezcla de algodón reciclado y PET.			
<b>Especificaciones Técnicas:</b>			
<b>Color:</b> Grises, crudo, negro y rosado.		<b>Capacidad de Producción / mes:</b> 24 unidades	
<b>Peso (gr.):</b> 350 gramos		<b>Precio Unitario:</b> \$65.000	
<b>Artesano:</b> Amalia Ávila		<b>Precio por Mayor:</b> \$65.000	
<b>Grupo o Taller:</b> Independiente.		<b>Telefono:</b> 3976927	
<b>Departamento:</b> Bogotá D.C.		<b>Municipio:</b> Bogotá D.C.	
<b>Certificado Hecho a mano:</b> <input type="checkbox"/> Si <input checked="" type="checkbox"/> No		<input type="checkbox"/> Resguardo Casero <input type="checkbox"/> Localidad Vereda <input type="checkbox"/> N/A Corramiento	
<b>Centro Poblado:</b> Urbano			
<b>Observaciones:</b>			
<b>Responsable:</b> Diseñadora regional Patricia Valenzuela O.		<b>Dibujante:</b> Patricia Valenzuela O.	
<b>Aprobado por:</b> Diseñador líder Samuel López y Comité de Diseño		<b>Fecha:</b> 20 / 10 / 2020	
		<input type="checkbox"/> Referentes <input checked="" type="checkbox"/> Línea <b>Muestra</b> <input checked="" type="checkbox"/> <input type="checkbox"/>	

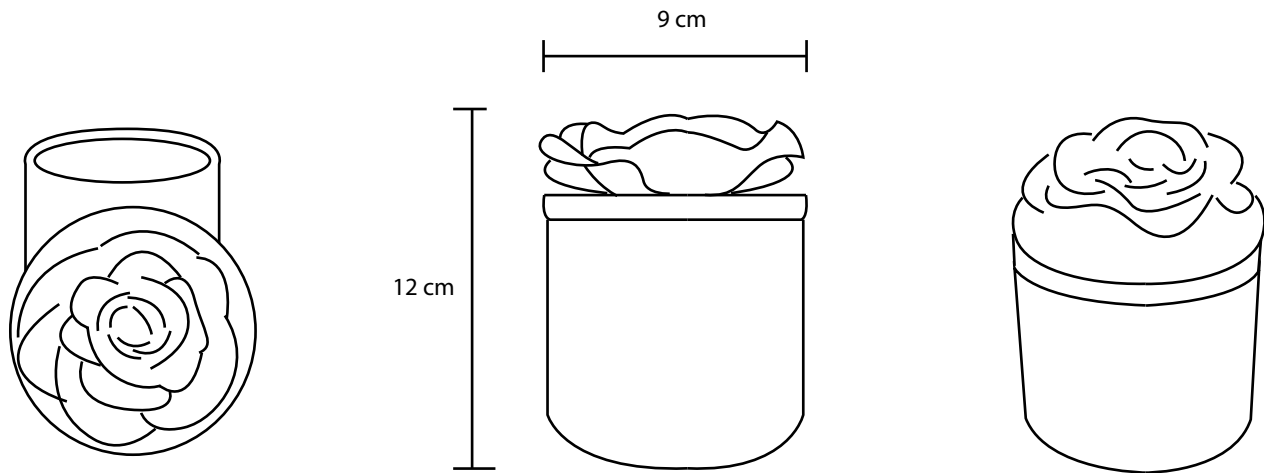
Terminado  
En Proceso



No.	Pieza	Material	Cant	Porc%
1	Salsera	Cacho de vaca	1 / 1	100%

Tabla de Componentes

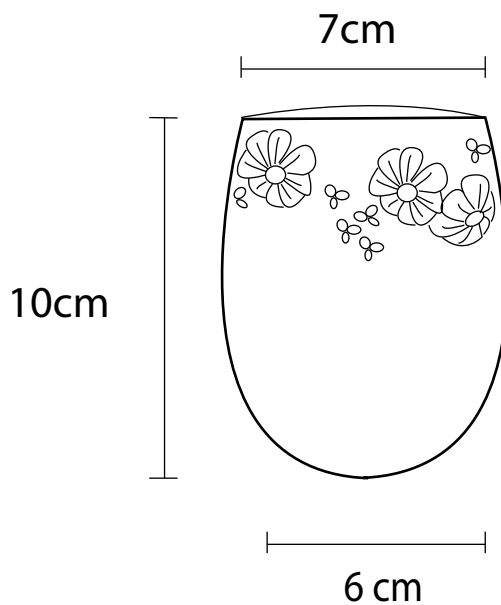
Nombre de la pieza Salsera cucharón		Referencia:		ESC. 1:10	
Oficio: Trabajo en cacho		Tecnica: Moldeado a mano		Materia Prima: Cacho	
Especificaciones Técnicas: Cada pieza tiene un color o veta diferente por el material.					
Color: Natural del material, negro, café, marfil, miel.		Capacidad de Producción / mes: 70 unidades		Dimensiones Generales	
Peso (gr.): 14 gramos		Precio Unitario \$30.000		Precio por Mayor \$29.500	
Artesano: Sandra Patricia Pulido		Telefono: 311 8663849		Largo: 12.5 cm	
Grupo o Taller: Independiente.		Departamento: Bogotá D.C.		Municipio: Bogotá D.C.	
Certificado Hecho a mano: <input type="checkbox"/> Si <input checked="" type="checkbox"/> No		Centro Poblado: Urbano		<input type="checkbox"/> Resguardo Caserio <input type="checkbox"/> Localidad Vereda <input type="checkbox"/> N/A Corramiento	
Observaciones:				Terminado <input checked="" type="checkbox"/> En Proceso <input type="checkbox"/>	
Responsable: Diseñadora regional Patricia Valenzuela O.			Dibujante: Patricia Valenzuela O.		
Aprobado por: Diseñador lider Samuel López y Comité de Diseño			Fecha: 20 / 10 / 2020		<input type="checkbox"/> Referentes <input checked="" type="checkbox"/> Línea <input type="checkbox"/> Muestra



No.	Pieza	Material	Cant	Porc%
1	Cofre con tapa	Arcilla	1	100%
Tabla de Componentes				

<b>Nombre de la pieza</b> Cofre flor, mediano		<b>Referencia:</b> ESC. 1:10	
<b>Oficio:</b> Cerámica	<b>Técnica:</b> Moldeado	<b>Materia Prima:</b> Arcilla y esmalte cerámico	
<b>Especificaciones Técnicas:</b>			
<b>Color:</b> Blanco	<b>Capacidad de Producción / mes:</b> 15 unidades		<b>Dimensiones Generales</b>
<b>Peso (gr.):</b> 180 gramos	<b>Precio Unitario:</b> \$20.000	<b>Precio por Mayor:</b> \$20.000	<b>Largo:</b> 12 cm
<b>Artesano:</b> Laura Vanesa Cabezas	<b>Telefono:</b> 3152338447		<b>Ancho:</b> 9 cm
<b>Grupo o Taller:</b> Independiente.	<b>Departamento:</b> Bogotá D.C.	<b>Municipio:</b> Bogotá D.C.	
<b>Certificado Hecho a mano:</b> <input type="checkbox"/> Si <input checked="" type="checkbox"/> No	<b>Centro Poblado:</b> Urbano	<input type="checkbox"/> Resguardo Caserío	<input type="checkbox"/> Localidad Vereda <input type="checkbox"/> N/A Corregimiento
<b>Observaciones:</b> El color del esmalte se pueden cambiar			Terminado <input checked="" type="checkbox"/> En Proceso <input type="checkbox"/>
<b>Responsable:</b> Diseñadora regional Patricia Valenzuela O.		<b>Dibujante:</b> Patricia Valenzuela O.	
<b>Aprobado por:</b> Diseñador lider Samuel López y Comité de Diseño		<b>Fecha:</b> 20 / 10 / 2020	<input type="checkbox"/> Referentes <input checked="" type="checkbox"/> Línea <b>Muestra</b> <input checked="" type="checkbox"/> <input type="checkbox"/>

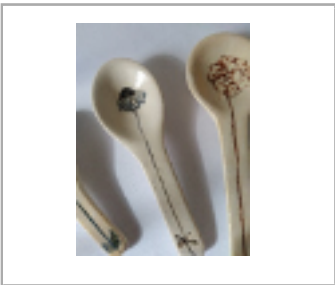
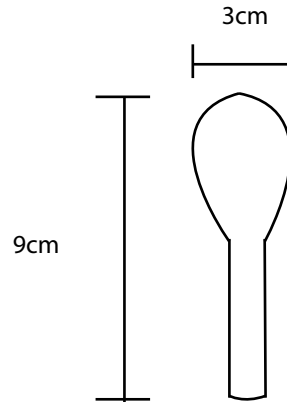




No.	Pieza	Material	Cant	Porc%
1	Mug	Arcilla	1	100%

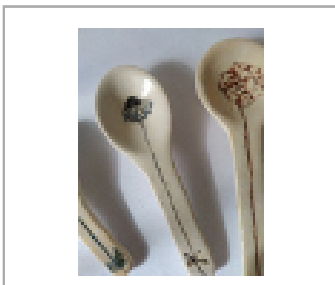
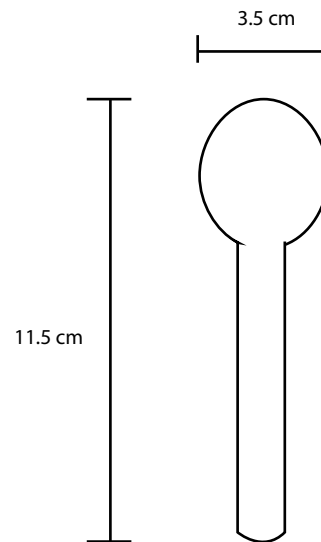
**Tabla de Componentes**

Nombre de la pieza <b>Mug floral</b>		Referencia:		ESC. 1:10	
Oficio: <b>Cerámica</b>		Tecnica: <b>Moldeado y pintura a mano</b>		Materia Prima: <b>Arcilla y esmalte cerámico</b>	
Especificaciones Técnicas:					
Color: <b>Blanco</b>		Capacidad de Producción / mes: <b>75 unidades</b>		<b>Dimensiones Generales</b>	
Peso (gr.): <b>147 gramos</b>		Precio Unitario <b>\$25.000</b>		Precio por Mayor <b>\$25.000</b>	
Artesano: <b>Liz Stephanie Lozano</b>		Telefono: <b>3007806686</b>		Largo: <b>10 cm</b>	
Grupo o Taller: <b>Taller Estampa.</b>		Departamento: <b>Bogotá D.C.</b>		Municipio: <b>Bogotá D.C.</b>	
Certificado Hecho a mano: <input type="checkbox"/> Si <input checked="" type="checkbox"/> No		Centro Poblado: <b>Urbano</b>		<input type="checkbox"/> Resguardo Caserío <input type="checkbox"/> Localidad Vereda <input type="checkbox"/> N/A Corregimiento	
Observaciones: <b>El color del esmalte se pueden cambiar, así mismo el diseño floral.</b>				Terminado <input type="checkbox"/> En Proceso <input type="checkbox"/>	
Responsable: <b>Diseñadora regional Patricia Valenzuela O.</b>		Dibujante: <b>Patricia Valenzuela O.</b>			
Aprobado por: <b>Diseñador lider Samuel López y Comité de Diseño</b>		Fecha: <b>20 / 10 / 2020</b>		<input type="checkbox"/> Referentes <input checked="" type="checkbox"/> Línea <input type="checkbox"/> Muestra	



No.	Pieza	Material	Cant	Porc%
1	Cuchara	Arcilla	1	100%
Tabla de Componentes				

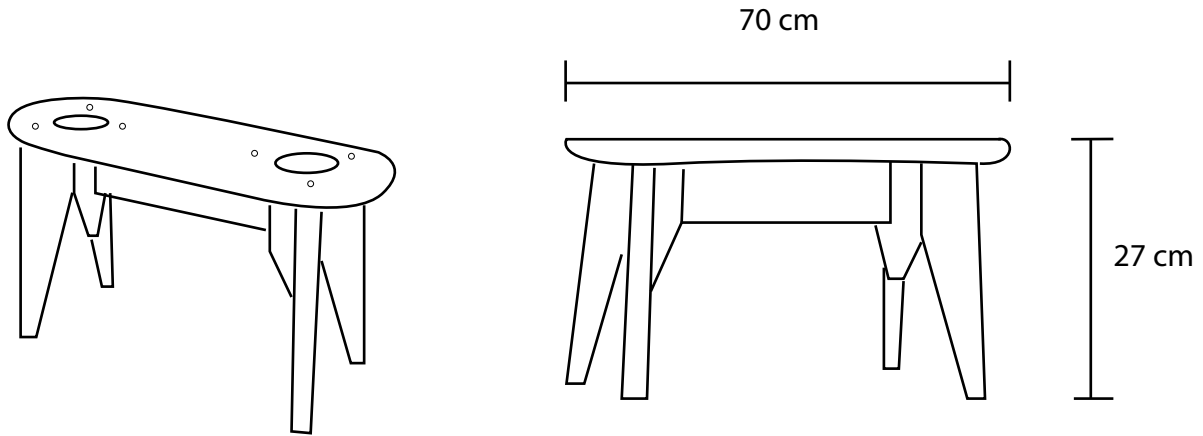
<b>Nombre de la pieza</b> Cuchara pequeña floral		<b>Referencia:</b>		<b>ESC.</b> 1:10	
<b>Oficio:</b> Cerámica		<b>Tecnica:</b> Moldeado y pintura a mano		<b>Materia Prima:</b> Arcilla y esmalte cerámico	
<b>Especificaciones Técnicas:</b>					
<b>Color:</b> Blanco		<b>Capacidad de Producción / mes:</b> 75 unidades		<b>Dimensiones Generales</b>	
<b>Peso (gr.):</b> 15 gramos		<b>Precio Unitario</b> \$13.000		<b>Precio por Mayor</b> \$13.000	
<b>Artesano:</b> Liz Stephanie Lozano		<b>Telefono:</b> 3007806686		<b>Largo:</b> 9 cm	<b>Ancho:</b> 3 cm
<b>Grupo o Taller:</b> Taller Estampa.		<b>Departamento:</b> Bogotá D.C.		<b>Municipio:</b> Bogotá D.C.	
<b>Certificado Hecho a mano:</b> <input type="checkbox"/> Si <input checked="" type="checkbox"/> No		<b>Centro Poblado:</b> Urbano		<input checked="" type="checkbox"/> Resguardo Caserio	<input checked="" type="checkbox"/> Localidad Vereda
				<input type="checkbox"/> N/A Correcimiento	
<b>Observaciones:</b> El color del esmalte se pueden cambiar, así mismo el diseño floral					
<b>Responsable:</b> Diseñadora regional Patricia Valenzuela O.			<b>Dibujante:</b> Patricia Valenzuela O.		
<b>Aprobado por:</b> Diseñador lider Samuel López y Comité de Diseño			<b>Fecha:</b> 20 / 10 / 2020		<input type="checkbox"/> Referentes <input checked="" type="checkbox"/> Línea
<b>Muestra</b> <input checked="" type="checkbox"/> Terminado <input type="checkbox"/> En Proceso					



No.	Pieza	Material	Cant	Porc%
1	Cuchara	Arcilla	1	100%

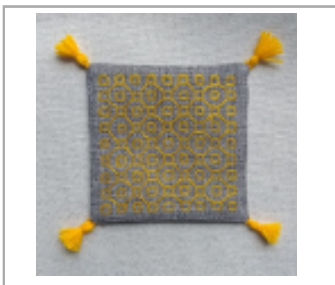
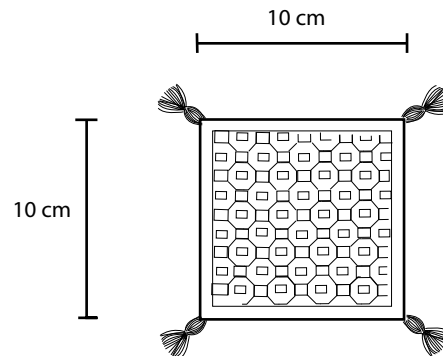
Tabla de Componentes

<b>Nombre de la pieza</b> Cuchara grande floral		<b>Referencia:</b>		<b>ESC.</b> 1:10	
<b>Oficio:</b> Cerámica		<b>Tecnica:</b> Moldeado y pintura a mano		<b>Materia Prima:</b> Arcilla y esmalte cerámico	
<b>Especificaciones Técnicas:</b>					
<b>Color:</b> Blanco		<b>Capacidad de Producción / mes:</b> 75 unidades		<b>Dimensiones Generales</b>	
<b>Peso (gr.):</b> 24 gramos		<b>Precio Unitario</b> \$15.000		<b>Precio por Mayor</b> \$15.000	
<b>Artesano:</b> Liz Stephanie Lozano		<b>Telefono:</b> 3007806686		<b>Largo:</b> 11.5 cm	<b>Ancho:</b> 3.5 cm
<b>Grupo o Taller:</b> Taller Estampa.		<b>Departamento:</b> Bogotá D.C.		<b>Municipio:</b> Bogotá D.C.	
<b>Certificado Hecho a mano:</b> <input type="checkbox"/> Si <input checked="" type="checkbox"/> No		<b>Centro Poblado:</b> Urbano		<input type="checkbox"/> Resguardo Caserio	<input type="checkbox"/> Localidad Vereda
<b>Observaciones:</b>		El color del esmalte se pueden cambiar, así mismo el diseño floral		<input checked="" type="checkbox"/> Terminado <input type="checkbox"/> En Proceso	
<b>Responsable:</b> Diseñadora regional Patricia Valenzuela O.		<b>Dibujante:</b> Patricia Valenzuela O.			
<b>Aprobado por:</b> Diseñador lider Samuel López y Comité de Diseño		<b>Fecha:</b> 20 / 10 / 2020		<input type="checkbox"/> Referentes <input checked="" type="checkbox"/> Línea <b>Muestra</b> <input checked="" type="checkbox"/> <input type="checkbox"/>	



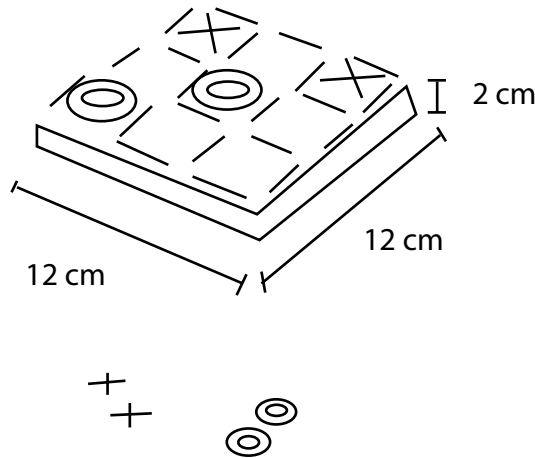
No.	Pieza	Material	Cant	Porc%
1	Banco doble	Madera	1 / 1	100%
Tabla de Componentes				

<b>Nombre de la pieza</b> Banco Modular Doble		<b>Referencia:</b>		<b>ESC.</b> 1:10	
<b>Oficio:</b> Trabajo en madera		<b>Tecnica:</b> Carpintería (corte y ensamble)		<b>Materia Prima:</b> Madera Cedro	
<b>Especificaciones Técnicas:</b>					
<b>Color:</b> Madera al natural.		<b>Capacidad de Producción / mes:</b> 15 unidades		<b>Dimensiones Generales</b>	
<b>Peso (gr.):</b> 3880 gramos, aprox.		<b>Precio Unitario</b> \$250.000		<b>Precio por Mayor</b> \$250.000	
<b>Artesano:</b> Néstor López		<b>Telefono:</b> 3102699605		<b>Largo:</b> 27 cm	<b>Ancho:</b> 70 cm
<b>Grupo o Taller:</b> Independiente.		<b>Departamento:</b> Bogotá D.C.		<b>Municipio:</b> Bogotá D.C.	
<b>Certificado Hecho a mano:</b> <input type="checkbox"/> Si <input checked="" type="checkbox"/> No		<b>Centro Poblado:</b> Urbano		<input type="checkbox"/> Resguardo Caserio	<input type="checkbox"/> Localidad Vereda
<b>Observaciones:</b> Los colores pueden variar.				<input type="checkbox"/> N/A Correcimiento	
<b>Responsable:</b> Diseñadora regional Patricia Valenzuela O.		<b>Dibujante:</b> Nestor López		Terminado <input type="checkbox"/> En Proceso <input checked="" type="checkbox"/>	
<b>Aprobado por:</b> Diseñador lider Samuel López y Comité de Diseño		<b>Fecha:</b> 20 / 10 / 2020			
				<input type="checkbox"/> Referentes <input checked="" type="checkbox"/> Línea <input type="checkbox"/> Muestra <input checked="" type="checkbox"/>	



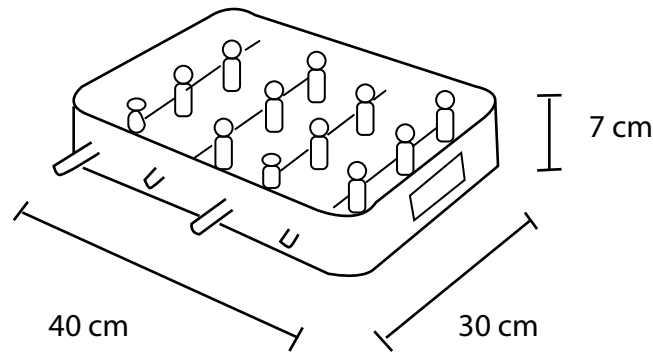
No.	Pieza	Material	Cant	Porc%
1	Portavaso	Tela microfibra	1	100%
Tabla de Componentes				

<b>Nombre de la pieza</b> Portavaso bordado		<b>Referencia:</b>		<b>ESC.</b> 1:10	
<b>Oficio:</b> Bordado tradicional y confección		<b>Tecnica:</b> Sashiko		<b>Materia Prima:</b> Tela microfibra gris.	
<b>Especificaciones Técnicas:</b> La pieza va entelegada, doble tela.					
<b>Color:</b> Gris, amarillo		<b>Capacidad de Producción / mes:</b> 24 unidades		<b>Dimensiones Generales</b>	
<b>Peso (gr.):</b> 28 gramos		<b>Precio Unitario</b> \$17.000		<b>Precio por Mayor</b> \$17.000	
<b>Artesano:</b> Sara Olga Ruíz		<b>Telefono:</b> 3003612001 / 6948423		<b>Largo:</b> 10 cm	<b>Ancho:</b> 10 cm
<b>Grupo o Taller:</b> Independiente.		<b>Departamento:</b> Bogotá D.C.		<b>Municipio:</b> Bogotá D.C.	
<b>Certificado Hecho a mano:</b> <input type="checkbox"/> Si <input checked="" type="checkbox"/> No		<b>Centro Poblado:</b> Urbano		<input type="checkbox"/> Resguardo Caserio	<input type="checkbox"/> Localidad Vereda
<b>Observaciones:</b> El diseño del bordado pueden variar, hay varios diseños para escoger.				<input type="checkbox"/> N/A Correcimiento	
<b>Responsable:</b> Diseñadora regional Patricia Valenzuela O.		<b>Dibujante:</b> Patricia Valenzuela O.		Terminado <input checked="" type="checkbox"/> En Proceso <input type="checkbox"/>	
<b>Aprobado por:</b> Diseñador lider Samuel López y Comité de Diseño		<b>Fecha:</b> 20 / 10 / 2020			



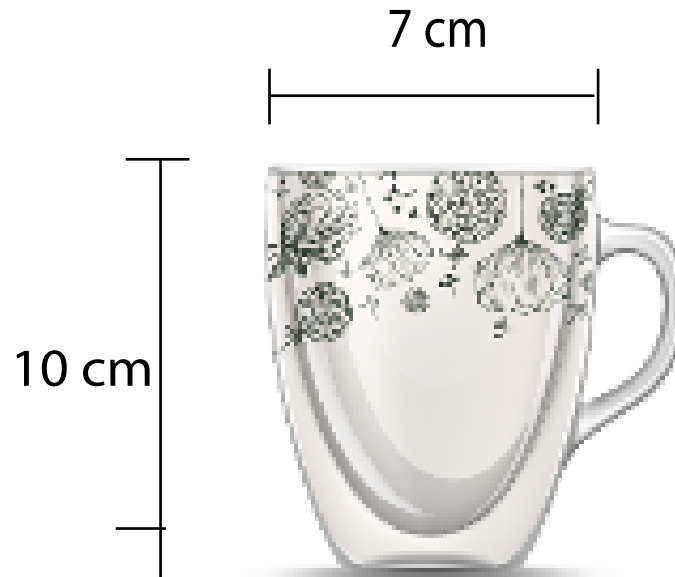
No.	Pieza	Material	Cant	Porc%
1	Juego de mesa triqui	Madera	1 / 1	100%
Tabla de Componentes				

<b>Nombre de la pieza</b> Juego Triqui		<b>Referencia:</b>		<b>ESC.</b> 1:10	
<b>Oficio:</b> Trabajo en madera		<b>Tecnica:</b> Carpintería (corte y ensamble)		<b>Materia Prima:</b> Madera	
<b>Especificaciones Técnicas:</b>					
<b>Color:</b> Madera al natural, rojo y azul		<b>Capacidad de Producción / mes:</b> 15 unidades		<b>Dimensiones Generales</b>	
<b>Peso (gr.):</b> 250 gramos, aprox.		<b>Precio Unitario</b> \$70.000		<b>Precio por Mayor</b> \$70.000	
<b>Artesano:</b> Nicolás Falla		<b>Telefono:</b> 3212015773		<b>Largo:</b> 12 cm	<b>Ancho:</b> 12 cm
<b>Grupo o Taller:</b> Independiente.		<b>Departamento:</b> Bogotá D.C.		<b>Municipio:</b> Bogotá D.C.	
<b>Certificado Hecho a mano:</b> <input type="checkbox"/> Si <input checked="" type="checkbox"/> No		<b>Centro Poblado:</b> Urbano		<input checked="" type="checkbox"/> Resguardo Caserio	<input type="checkbox"/> Localidad Vereda
<b>Observaciones:</b> Los colores pueden variar.				<input type="checkbox"/> N/A Corredimiento	
<b>Responsable:</b> Diseñadora regional Patricia Valenzuela O.		<b>Dibujante:</b> Nicolás Falla			
<b>Aprobado por:</b> Diseñador lider Samuel López y Comité de Diseño		<b>Fecha:</b> 20 / 10 / 2020		<input type="checkbox"/> Referentes <input checked="" type="checkbox"/> Línea	
				<b>Muestra</b> <input type="checkbox"/> Terminado <input checked="" type="checkbox"/> En Proceso	



No.	Pieza	Material	Cant	Porc%
1	Juego de mesa Fútbolín	Madera	1 / 1	100%
Tabla de Componentes				

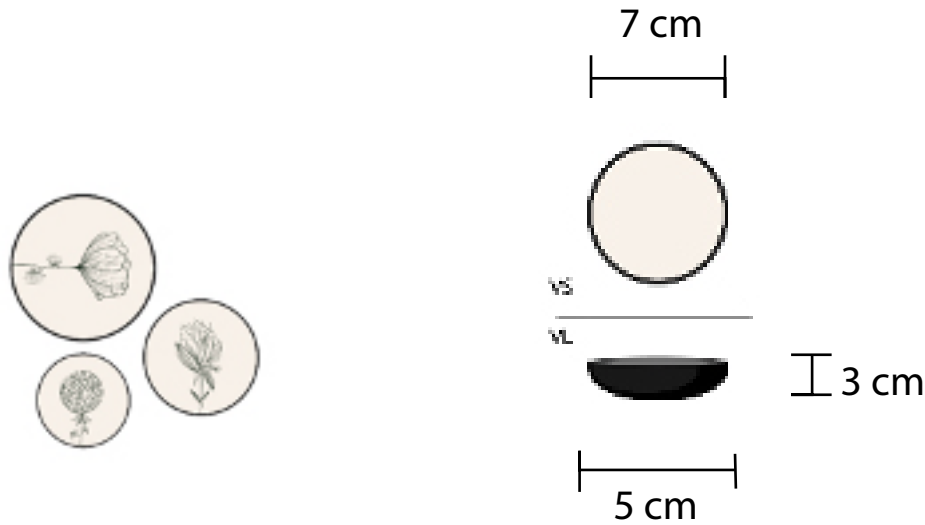
Nombre de la pieza: Juego Fútbolín		Referencia:		ESC. 1:10	
Oficio: Trabajo en madera		Técnica: Carpintería (corte y ensamble)		Materia Prima: Madera	
Especificaciones Técnicas:					
Color: Madera al natural, rojo, azul, amarillo y verde.		Capacidad de Producción / mes: 15 unidades		Dimensiones Generales	
Peso (gr.): 450 gramos, aprox.		Precio Unitario \$100.000		Precio por Mayor \$100.000	
Artesano: Nicolás Falla		Telefono: 3212015773		Largo: 40 cm	Ancho: 30 cm
Grupo o Taller: Independiente.		Departamento: Bogotá D.C.		Municipio: Bogotá D.C.	
Certificado Hecho a mano: <input type="checkbox"/> Si <input checked="" type="checkbox"/> No		Centro Poblado: Urbano		<input type="checkbox"/> Resguardo Caserío	<input type="checkbox"/> Localidad Vereda
Observaciones: Los colores pueden variar.				<input type="checkbox"/> N/A Correcimiento	
Responsable: Diseñadora regional Patricia Valenzuela O.		Dibujante: Nicolás Falla		Terminado <input type="checkbox"/> En Proceso <input checked="" type="checkbox"/>	
Aprobado por: Diseñador líder Samuel López y Comité de Diseño		Fecha: 20 / 10 / 2020			



No.	Pieza	Material	Cant	Porc%
1	Mug	Arcilla	1	100%
Tabla de Componentes				

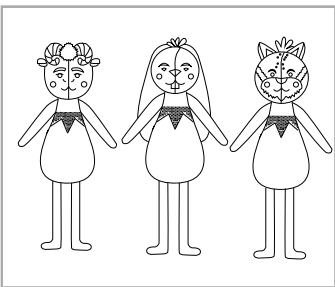
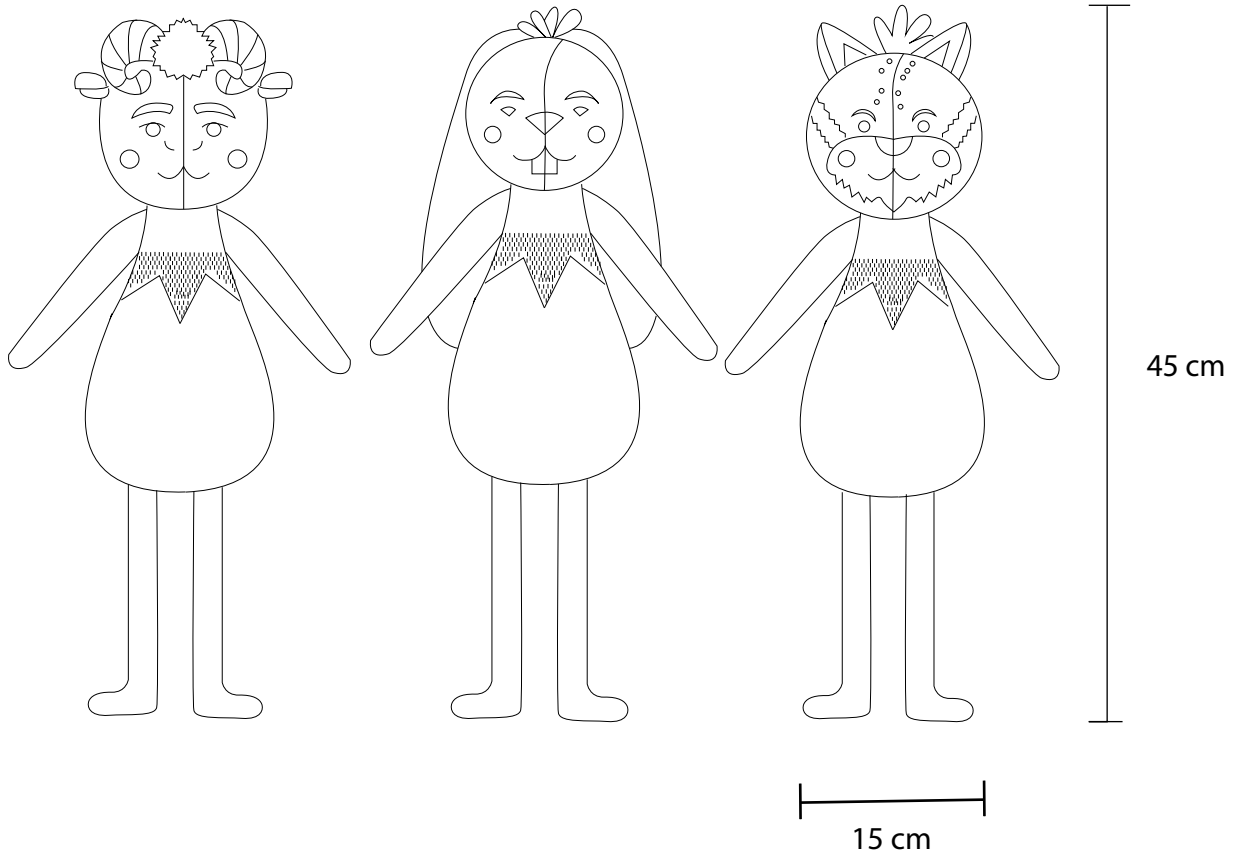
<b>Nombre de la pieza</b> Mug floral con oreja		<b>Referencia:</b>		<b>ESC.</b> 1:10	
<b>Oficio:</b> Cerámica		<b>Técnica:</b> Moldeado y pintura a mano		<b>Materia Prima:</b> Arcilla y esmalte cerámico	
<b>Especificaciones Técnicas:</b>					
<b>Color:</b> Blanco		<b>Capacidad de Producción / mes:</b> 75 unidades		<b>Dimensiones Generales</b>	
<b>Peso (gr.):</b> 155 gramos		<b>Precio Unitario</b> \$27.000		<b>Precio por Mayor</b> \$27.000	
<b>Artesano:</b> Liz Stephanie Lozano		<b>Telefono:</b> 3007806686		<b>Largo:</b> 10 cm	<b>Ancho:</b>
<b>Grupo o Taller:</b> Taller Estampa.		<b>Departamento:</b> Bogotá D.C.		<b>Alto:</b>	<b>Diametro:</b> 7 cm
<b>Certificado Hecho a mano:</b> <input type="checkbox"/> Si <input checked="" type="checkbox"/> No		<b>Centro Poblado:</b> Urbano		<input checked="" type="checkbox"/> Resguardo Caserio <input type="checkbox"/> Localidad Vereda <input type="checkbox"/> N/A Corregimiento	
<b>Observaciones:</b> El color del esmalte se pueden cambiar, así mismo el diseño floral.					Terminado <input type="checkbox"/> En Proceso <input checked="" type="checkbox"/>
<b>Responsable:</b> Diseñadora regional Patricia Valenzuela O.			<b>Dibujante:</b> Samuel López.		
<b>Aprobado por:</b> Diseñador lider Samuel López y Comité de Diseño			<b>Fecha:</b> 20 / 10 / 2020		<input type="checkbox"/> Referentes <input checked="" type="checkbox"/> Línea
					<b>Muestra</b> <input type="checkbox"/> <input checked="" type="checkbox"/>





No.	Pieza	Material	Cant	Porc%
1	Salsera	Arcilla	1	100%
Tabla de Componentes				

<b>Nombre de la pieza</b> Salsera floral		<b>Referencia:</b>		<b>ESC.</b> 1:10		
<b>Oficio:</b> Cerámica		<b>Técnica:</b> Moldeado y pintura a mano		<b>Materia Prima:</b> Arcilla y esmalte cerámico		
<b>Especificaciones Técnicas:</b>						
<b>Color:</b> Blanco		<b>Capacidad de Producción / mes:</b> 75 unidades		<b>Dimensiones Generales</b>		
<b>Peso (gr.):</b> 80 gramos		<b>Precio Unitario:</b> \$15.000		<b>Precio por Mayor:</b> \$15.000		
<b>Artesano:</b> Liz Stephanie Lozano		<b>Telefono:</b> 3007806686		<b>Largo:</b> 3 cm		
<b>Grupo o Taller:</b> Taller Estampa.		<b>Departamento:</b> Bogotá D.C.		<b>Municipio:</b> Bogotá D.C.		
<b>Certificado Hecho a mano:</b> <input type="checkbox"/> Si <input checked="" type="checkbox"/> No		<b>Centro Poblado:</b> Urbano		<input checked="" type="checkbox"/> Resguardo Caserio <input checked="" type="checkbox"/> Localidad Vereda <input checked="" type="checkbox"/> N/A Corregimiento		
<b>Observaciones:</b> El color del esmalte se pueden cambiar, así mismo el diseño floral.					Terminado <input type="checkbox"/>	En Proceso <input checked="" type="checkbox"/>
<b>Responsable:</b> Diseñadora regional Patricia Valenzuela O.			<b>Dibujante:</b> Samuel López.			
<b>Aprobado por:</b> Diseñador lider Samuel López y Comité de Diseño			<b>Fecha:</b> 20 / 10 / 2020		<input type="checkbox"/> Referentes <input checked="" type="checkbox"/> Línea	
					Muestra <input type="checkbox"/>	<input checked="" type="checkbox"/>



No.	Pieza	Material	Cant	Porc%
1	Muñeco en tela	Tela algodón	1	100%
Tabla de Componentes				

<b>Nombre de la pieza</b> Muñeco (cabra, tigre, conejo)		<b>Referencia:</b> ESC. 1:10	
<b>Oficio:</b> Bordado tradicional y confección		<b>Técnica:</b> Bordado tradicional	
<b>Materia Prima:</b> Tela en algodón con mezcla de algodón reciclado y PET.			
<b>Especificaciones Técnicas:</b>			
<b>Color:</b> Grises, crudo, negro y rosado.		<b>Capacidad de Producción / mes:</b> 24 unidades	
<b>Peso (gr.):</b> 350 gramos		<b>Precio Unitario:</b> \$65.000	
<b>Artisano:</b> Amalia Avila		<b>Precio por Mayor:</b> \$65.000	
<b>Grupo o Taller:</b> Independiente.		<b>Telefono:</b> 3976927	
<b>Departamento:</b> Bogotá D.C.		<b>Municipio:</b> Bogotá D.C.	
<b>Certificado Hecho a mano:</b> <input type="checkbox"/> Si <input checked="" type="checkbox"/> No		<b>Centro Poblado:</b> Urbano	
		<input type="checkbox"/> Resguardo Casero <input type="checkbox"/> Localidad Vereda <input type="checkbox"/> N/A Corregimiento	
<b>Observaciones:</b>			
<b>Responsable:</b> Diseñadora regional Patricia Valenzuela O.		<b>Dibujante:</b> Patricia Valenzuela O.	
<b>Aprobado por:</b> Diseñador lider Samuel López y Comité de Diseño		<b>Fecha:</b> 20 / 10 / 2020	
		<input type="checkbox"/> Referentes <input checked="" type="checkbox"/> Línea <input type="checkbox"/> Muestra	
		<input type="checkbox"/> Terminado <input checked="" type="checkbox"/> En Proceso	