



GOBIERNO  
DE COLOMBIA



MINCIT

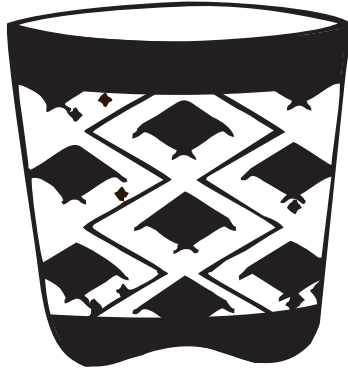


“PROGRAMA DE FORTALECIMIENTO PRODUCTIVO Y EMPRESARIAL  
PARA PUEBLOS INDÍGENAS Y COMUNIDADES NEGRAS, AFROCOLOMBIANAS,  
RAIZALES Y PALENQUERAS- NARP EN COLOMBIA”  
Convenio Interadministrativo No. 285 de 2018 Suscrito entre la Nación – Ministerio de  
Comercio, Industria y Turismo y Artesanías de Colombia, S.A

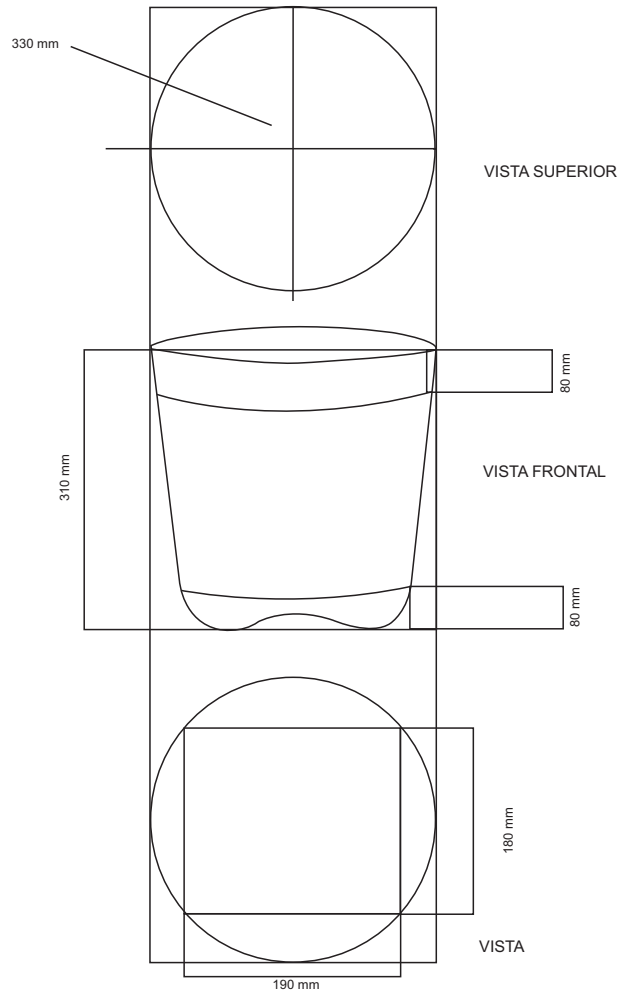
**FICHAS DE PLANOS TÉCNICOS**  
**ACIVA**  
**Asociación de Cabildos Indígenas del Valle del Cauca**  
**BUENAVENTURA, VALLE**

**Yury Alejandra Cuaran Bedoya**

Diciembre 2018



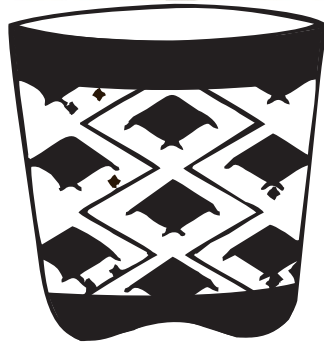
PATRÓN GRÁFICO



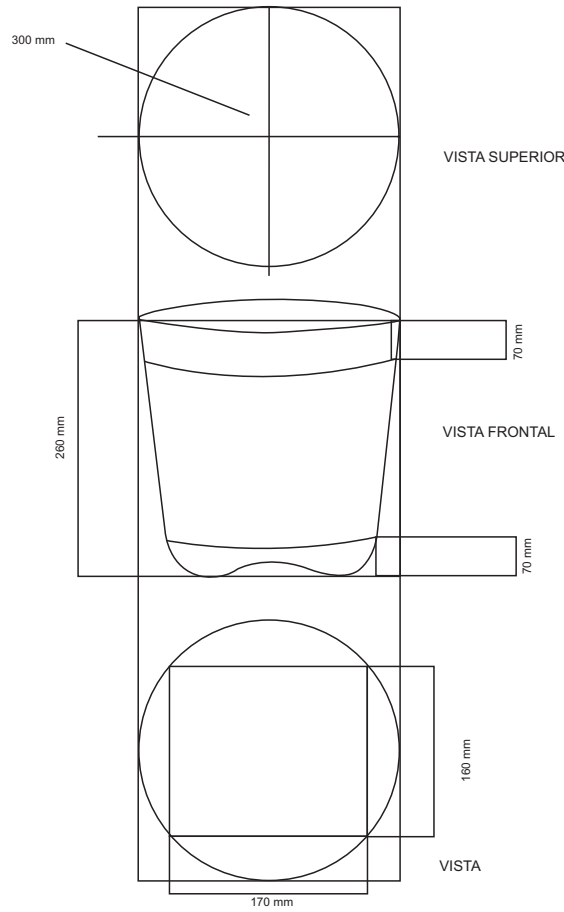
No.	Pieza	Material	Cant	Porc%
1		Chocolatillo		100%

Tabla de Componentes

Nombre de la pieza: Canasto grande textura pescado		Referencia: ESC.	
Oficio: Cesteria	Técnica: Sarga	Materia Prima: Chocolatillo	
Especificaciones Técnicas: Canasto en chocolatillo 4 tetas, elaborado bajo la técnica de Sarga, tejido con un patrón gráfico de la simbología de un pez			
Color: Cafe y crudo	Capacidad de Producción / mes: 10 unidades		Dimensiones Generales
Peso (gr.): 200 gr	Precio Unitario 65.000	Precio por Mayor 59.000	Largo: 330 mm
Artesano: Ines Chichiliano	Telefono: 3173545751		Ancho: 330 mm
Grupo o Taller: Aciva	Departamento: Valle del Cauca	Municipio: Buenaventura	
Certificado Hecho a mano: <input type="checkbox"/> Si <input checked="" type="checkbox"/> No	Centro Poblado: Miraflores	<input type="checkbox"/> Resguardo Caserio	<input type="checkbox"/> Localidad Vereda <input type="checkbox"/> N/A Corregimiento
Observaciones:			Terminado <input type="checkbox"/> En Proceso <input type="checkbox"/>
Responsable: Yury Alejandra Cuaran Bedoya		Dibujante: Yury Alejandra Cuaran Bedoya	
Aprobado por:	Fecha: 17/11/2018	<input type="checkbox"/> Referentes <input type="checkbox"/> Línea	Muestra <input type="checkbox"/> Ter <input type="checkbox"/> min



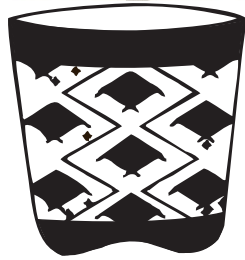
PATRÓN GRÁFICO



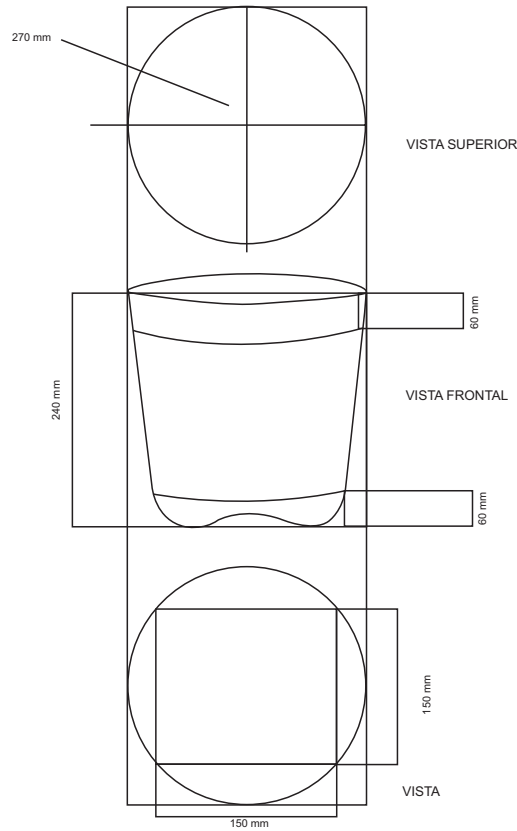
No.	Pieza	Material	Cant	Porc%
1		Chocolatillo		100%

Tabla de Componentes

Nombre de la pieza: Canasto mediano textura pescado		Referencia: ESC.	
Oficio: Cesteria	Tecnica: Sarga	Materia Prima: Chocolatillo	
Especificaciones Técnicas: Canasto en chocolatillo 4 tetas, elaborado bajo la técnica de Sarga, tejido con un patrón gráfico de la simbología de un pez			
Color: Cafe y crudo	Capacidad de Producción / mes: 10 unidades		Dimensiones Generales
Peso (gr.): 190 gr	Precio Unitario 58.000	Precio por Mayor 52.646	Largo: 300 mm
Artesano: Ines Chichiliano	Telefono: 3173545751		Ancho: 300 mm
Grupo o Taller: Aciva	Departamento: Valle del Cauca	Municipio: Buenaventura	
Certificado Hecho a mano: <input type="checkbox"/> Si <input checked="" type="checkbox"/> No	Centro Poblado: Miraflores	<input type="checkbox"/> Resguardo Caserio	<input type="checkbox"/> Localidad Vereda <input type="checkbox"/> N/A Corregimiento
Observaciones:			Terminado <input type="checkbox"/> En Proceso <input type="checkbox"/>
Responsable: Yury Alejandra Cuaran Bedoya		Dibujante: Yury Alejandra Cuaran Bedoya	
Aprobado por:	Fecha: 17/11/2018	<input type="checkbox"/> Referentes <input type="checkbox"/> Línea	Muestra <input type="checkbox"/> Ter <input type="checkbox"/> min



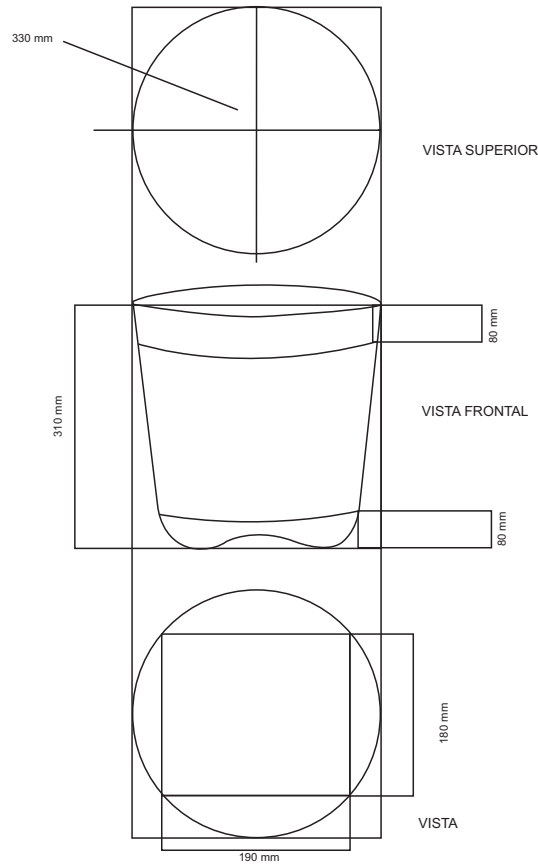
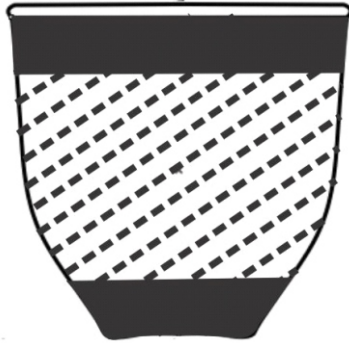
PATRÓN GRÁFICO



No.	Pieza	Material	Cant	Porc%
1		Chocolatillo		100%

Tabla de Componentes

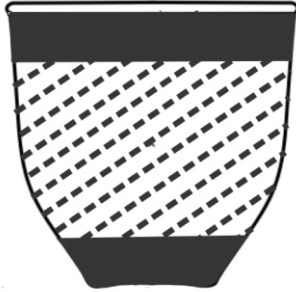
Nombre de la pieza: Canasto pequeño textura pescado		Referencia: ESC.	
Oficio: Cesteria	Tecnica: Sarga	Materia Prima:Chocolatillo	
Especificaciones Técnicas: Canasto en chocolatillo 4 tetas, elaborado bajo la técnica de Sarga, tejido con un patrón gráfico de la simbología de un pez			
Color: Cafe y crudo	Capacidad de Producción / mes: 10 unidades		Dimensiones Generales
Peso (gr.): 180 gr	Precio Unitario 44.000	Precio por Mayor 39.000	Largo: 270 mm
Artesano: Ines Chichiliano	Telefono: 3173545751		Ancho: 270 mm
Grupo o Taller: Aciva	Departamento: Valle del Cauca	Municipio: Buenaventura	
Certificado Hecho a mano: <input type="checkbox"/> Si <input checked="" type="checkbox"/> No	Centro Poblado: Miraflores	<input type="checkbox"/> Resguardo Caserio	<input type="checkbox"/> Localidad Vereda <input type="checkbox"/> N/A Corregimiento
Observaciones:			Terminado <input type="checkbox"/> En Proceso <input type="checkbox"/>
Responsable: Yury Alejandra Cuaran Bedoya		Dibujante: Yury Alejandra Cuaran Bedoya	
Aprobado por:	Fecha: 17/11/2018	<input type="checkbox"/> Referentes <input type="checkbox"/> Línea	Muestra <input type="checkbox"/> Ter <input type="checkbox"/> min



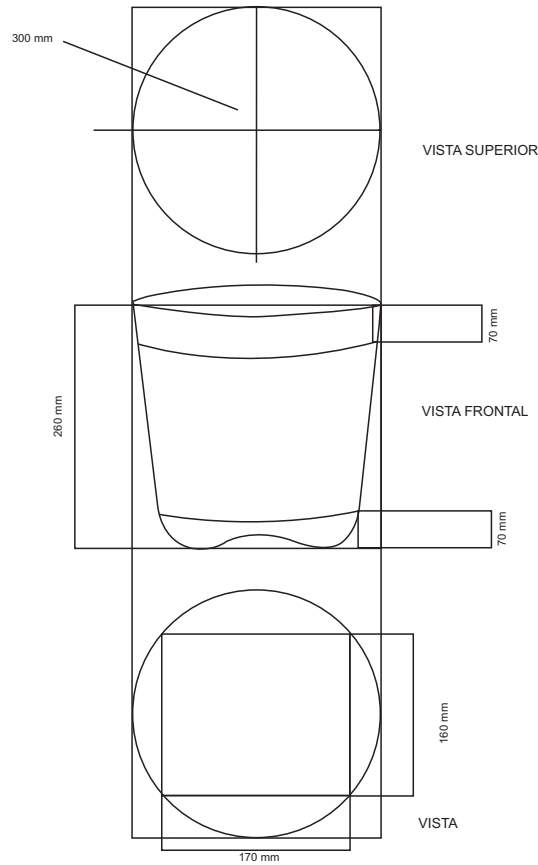
No.	Pieza	Material	Cant	Porc%
1		Chocolatillo		100%

**Tabla de Componentes**

Nombre de la pieza: Canasto grande Franjas		Referencia: ESC.	
Oficio: Cesteria	Tecnica: Sarga	Materia Prima: Chocolatillo	
Especificaciones Técnicas: Canasto en chocolatillo 4 tetas, elaborado bajo la técnica de Sarga.			
Color: Cafe y crudo	Capacidad de Producción / mes: 10 unidades		Dimensiones Generales
Peso (gr.): 200 gr	Precio Unitario 50.000	Precio por Mayor 48.000	Largo: 330 mm Ancho: 330 mm Alto: 310 mm Diámetro: 330 mm
Artesano: Ines Chichiliano	Telefono: 3173545751		
Grupo o Taller: Aciva	Departamento: Valle del Cauca	Municipio: Buenaventura	
Certificado Hecho a mano: <input type="checkbox"/> Si <input checked="" type="checkbox"/> No	Centro Poblado: Miraflores	<input type="checkbox"/> Resguardo Caserio	<input type="checkbox"/> Localidad Vereda <input type="checkbox"/> N/A Corregimiento
Observaciones:			Terminado <input type="checkbox"/> En Proceso <input type="checkbox"/>
Responsable: Yury Alejandra Cuaran Bedoya	Dibujante: Yury Alejandra Cuaran Bedoya		
Aprobado por:	Fecha: 17/11/2018	<input type="checkbox"/> Referentes <input type="checkbox"/> Línea	



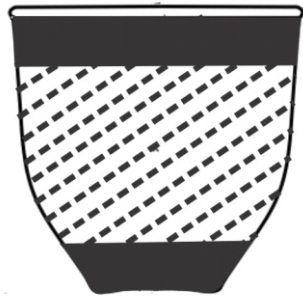
PATRÓN GRÁFICO



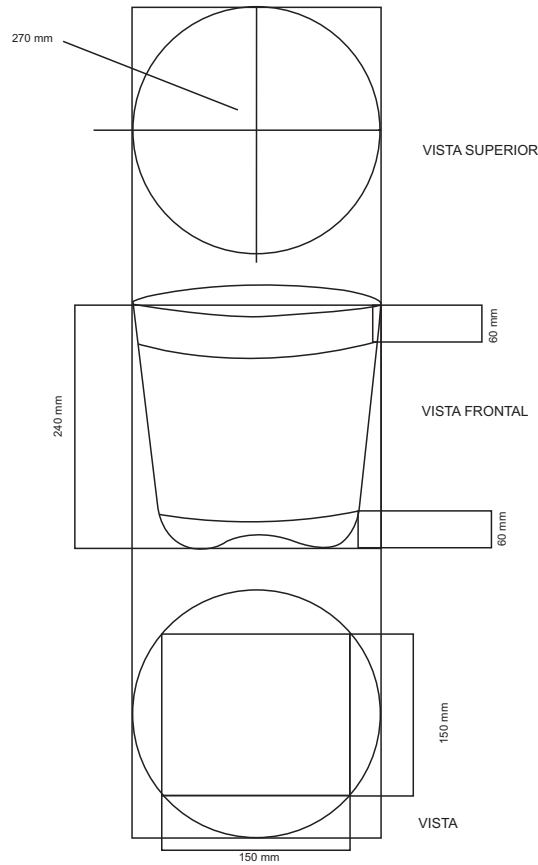
No.	Pieza	Material	Cant	Porc%
1		Chocolatillo		100%

Tabla de Componentes

Nombre de la pieza: Canasto mediano textura pescado		Referencia: ESC.	
Oficio: Cesteria	Tecnica: Sarga	Materia Prima: Chocolatillo	
Especificaciones Técnicas: Canasto en chocolatillo 4 tetas, elaborado bajo la técnica de Sarga, tejido con un patrón gráfico de la simbología de un pez			
Color: Cafe y crudo	Capacidad de Producción / mes: 10 unidades		Dimensiones Generales
Peso (gr.): 190 gr	Precio Unitario 41.000	Precio por Mayor 37.700	Largo: 300 mm
Artesano: Ines Chichiliano	Telefono: 3173545751		Ancho: 300 mm
Grupo o Taller: Aciva	Departamento: Valle del Cauca	Municipio: Buenaventura	
Certificado Hecho a mano: <input type="checkbox"/> Si <input checked="" type="checkbox"/> No	Centro Poblado: Miraflores	<input type="checkbox"/> Resguardo Caserio	<input type="checkbox"/> Localidad Vereda <input type="checkbox"/> N/A Corregimiento
Observaciones:			Terminado <input type="checkbox"/> En Proceso <input type="checkbox"/>
Responsable: Yury Alejandra Cuaran Bedoya		Dibujante: Yury Alejandra Cuaran Bedoya	
Aprobado por:	Fecha: 17/11/2018	<input type="checkbox"/> Referentes <input type="checkbox"/> Línea	Muestra <input type="checkbox"/> Ter <input type="checkbox"/> min



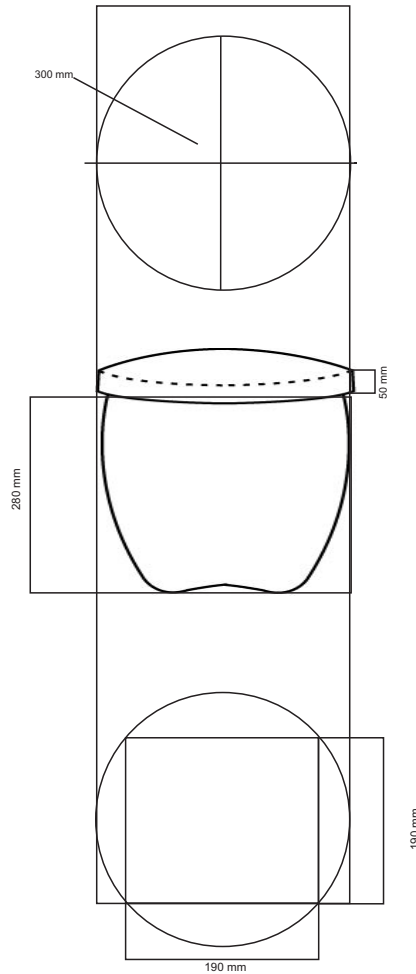
PATRÓN GRÁFICO



No.	Pieza	Material	Cant	Porc%
1		Chocolatillo		100%

Tabla de Componentes

Nombre de la pieza: Canasto pequeño textura pescado		Referencia: ESC.	
Oficio: Cestería	Técnica: Sarga	Materia Prima: Chocolatillo	
Especificaciones Técnicas: Canasto en chocolatillo 4 tetas, elaborado bajo la técnica de Sarga, tejido con un patrón gráfico de la simbología de un pez			
Color: Cafe y crudo	Capacidad de Producción / mes: 10 unidades		Dimensiones Generales
Peso (gr.): 180 gr	Precio Unitario 35.000	Precio por Mayor 31.000	Largo: 270 mm
Artesano: Ines Chichiliano	Telefono: 3173545751		Ancho: 270 mm
Grupo o Taller: Aciva	Departamento: Valle del Cauca	Municipio: Buenaventura	
Certificado Hecho a mano: <input type="checkbox"/> Si <input checked="" type="checkbox"/> No	Centro Poblado: Miraflores	<input type="checkbox"/> Resguardo Caserio	<input type="checkbox"/> Localidad Vereda <input type="checkbox"/> N/A Corregimiento
Observaciones:			Terminado <input type="checkbox"/> En Proceso <input type="checkbox"/>
Responsable: Yury Alejandra Cuaran Bedoya		Dibujante: Yury Alejandra Cuaran Bedoya	
Aprobado por:	Fecha: 17/11/2018	<input type="checkbox"/> Referentes <input type="checkbox"/> Línea	Muestra <input type="checkbox"/> Ter <input type="checkbox"/> min



No.	Pieza	Material	Cant	Porc%
1		Chocolatillo		100%

**Tabla de Componentes**

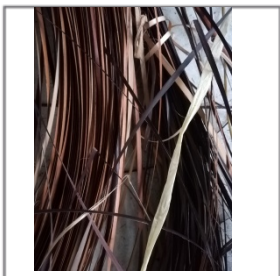
<b>Nombre de la pieza:</b> Canasto pequeño textura pescado		<b>Referencia:</b> ESC.		
<b>Oficio:</b> Cesteria	<b>Tecnica:</b> Sarga	<b>Materia Prima:</b> Chocolatillo		
<b>Especificaciones Tecnicas:</b> Canasto en chocolatillo 4 tetas con tapa, elaborado bajo la técnica de Sarga, tejido con un patrón gráfico de la simbología del mico				
<b>Color:</b> Cafe y crudo	<b>Capacidad de Producción / mes:</b> 10 unidades		<b>Dimensiones Generales</b>	
<b>Peso (gr.):</b> 180 gr	<b>Precio Unitario:</b> 90.000	<b>Precio por Mayor:</b> 81.600	<b>Largo:</b> 300 mm	<b>Ancho:</b> 300 mm
<b>Artesano:</b> Ines Chichiliano	<b>Telefono:</b> 3173545751		<b>Alto:</b> 285 mm	<b>Diametro:</b> 300 mm
<b>Grupo o Taller:</b> Aciva	<b>Departamento:</b> Valle del Cauca	<b>Municipio:</b> Buenaventura		
<b>Certificado Hecho a mano:</b> <input type="checkbox"/> Si <input checked="" type="checkbox"/> No	<b>Centro Poblado:</b> Miraflores	<input type="checkbox"/> Resguardo Caserio	<input type="checkbox"/> Localidad Vereda	<input type="checkbox"/> N/A Corregimiento
<b>Observaciones:</b>				Terminado En Proceso
<b>Responsable:</b> Yury Alejandra Cuaran Bedoya		<b>Dibujante:</b> Yury Alejandra Cuaran Bedoya		
<b>Aprobado por:</b>	<b>Fecha:</b> 17/11/2018	<input type="checkbox"/> Referentes <input type="checkbox"/> Línea	<b>Muestra</b> <input type="checkbox"/> Ter <input type="checkbox"/> min	



REFERENTE



MUESTRA DE MATERIA PRIMA



PATRÓN GRÁFICO



PALETA DE COLOR

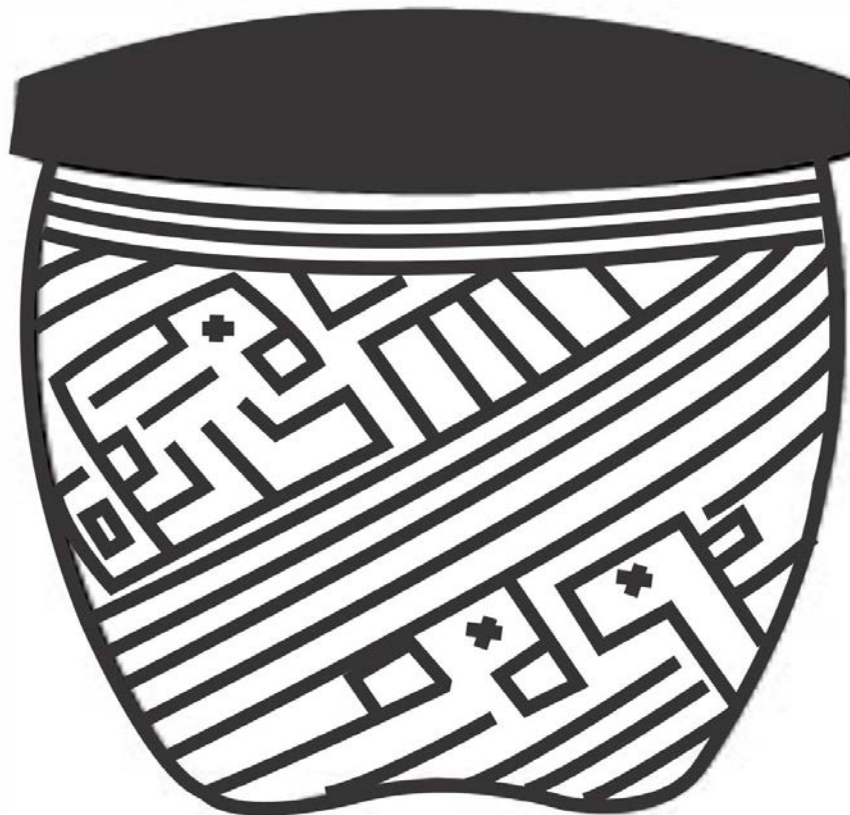


OFICIO

Cestería

TECNICA

Sarga



PROYECTO ETNIAS:  
Convenio Interadministrativo No. 285 del 2018

PRODUCTO:

Producto Nacional

COMUNIDAD:

Aciva

DISEÑADOR LIDER:

Omar Martinez

PROPUESTA REALIZADA POR:

Yury Alejandra Cuaran

RENDERIZADO POR:

Yury Alejandra Cuaran

FECHA:

12/08/2018

GOBIERNO DE COLOMBIA

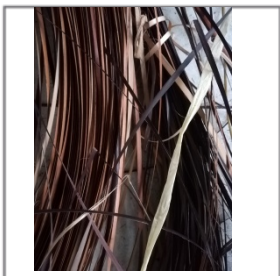


FICHA DE BOCETO

REFERENTE



MUESTRA DE MATERIA PRIMA



PATRÓN GRÁFICO



PALETA DE COLOR

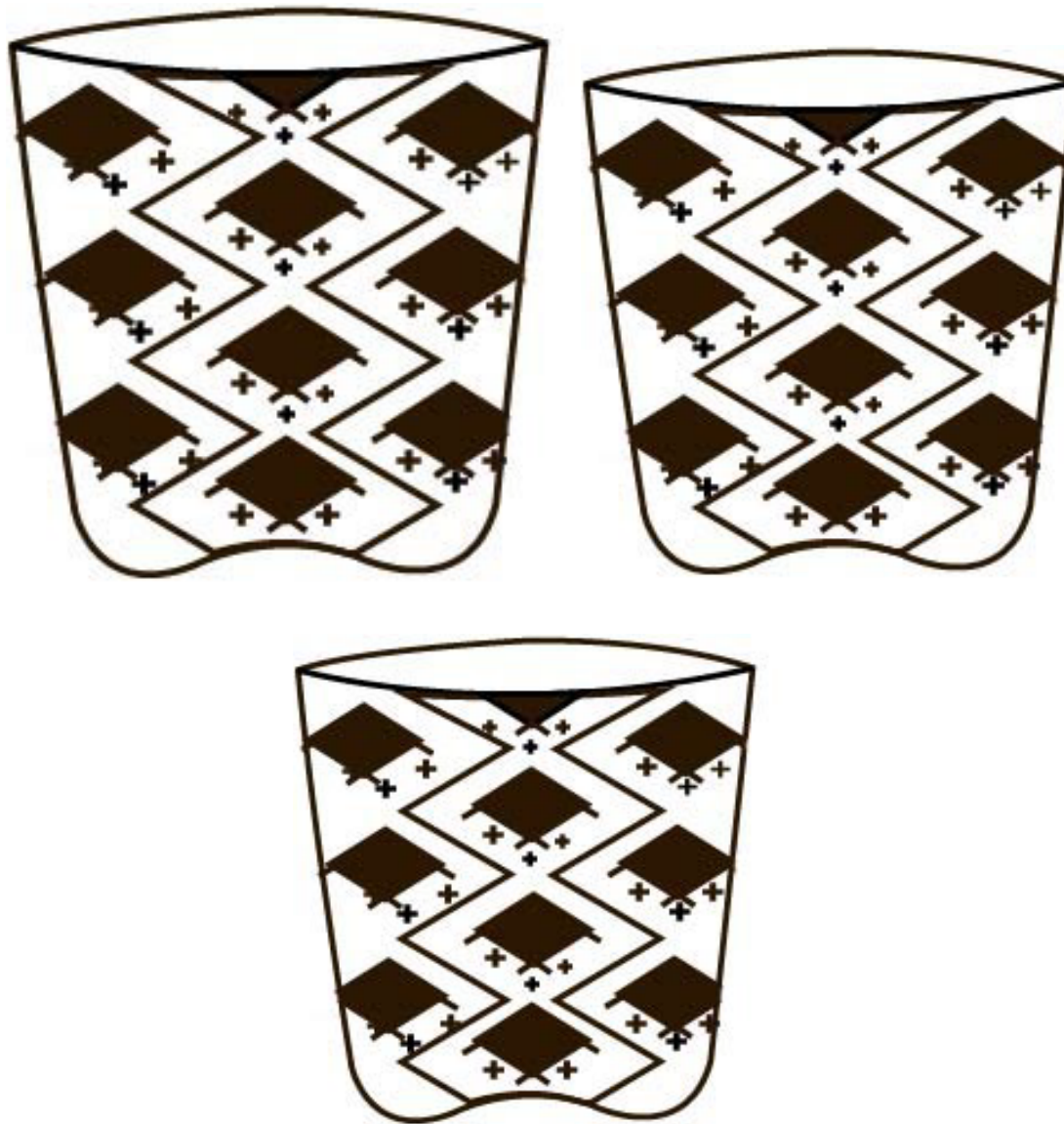


OFICIO

Cestería

TECNICA

Sarga



PROYECTO ETNIAS:

Convenio Interadministrativo No. 285 del 2018

PRODUCTO:

Linea de canastos

COMUNIDAD:

Aciva

DISEÑADOR LIDER:

Omar Martinez

PROPUESTA REALIZADA POR:

Yury Alejandra Cuaran

RENDERIZADO POR:

Yury Alejandra Cuaran

FECHA:

12/08/2018

GOBIERNO DE COLOMBIA

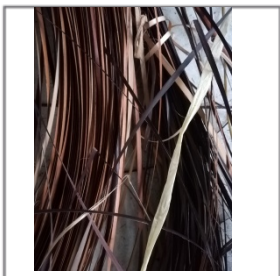


FICHA DE BOCETO

REFERENTE



MUESTRA DE MATERIA PRIMA



PATRÓN GRÁFICO



PALETA DE COLOR

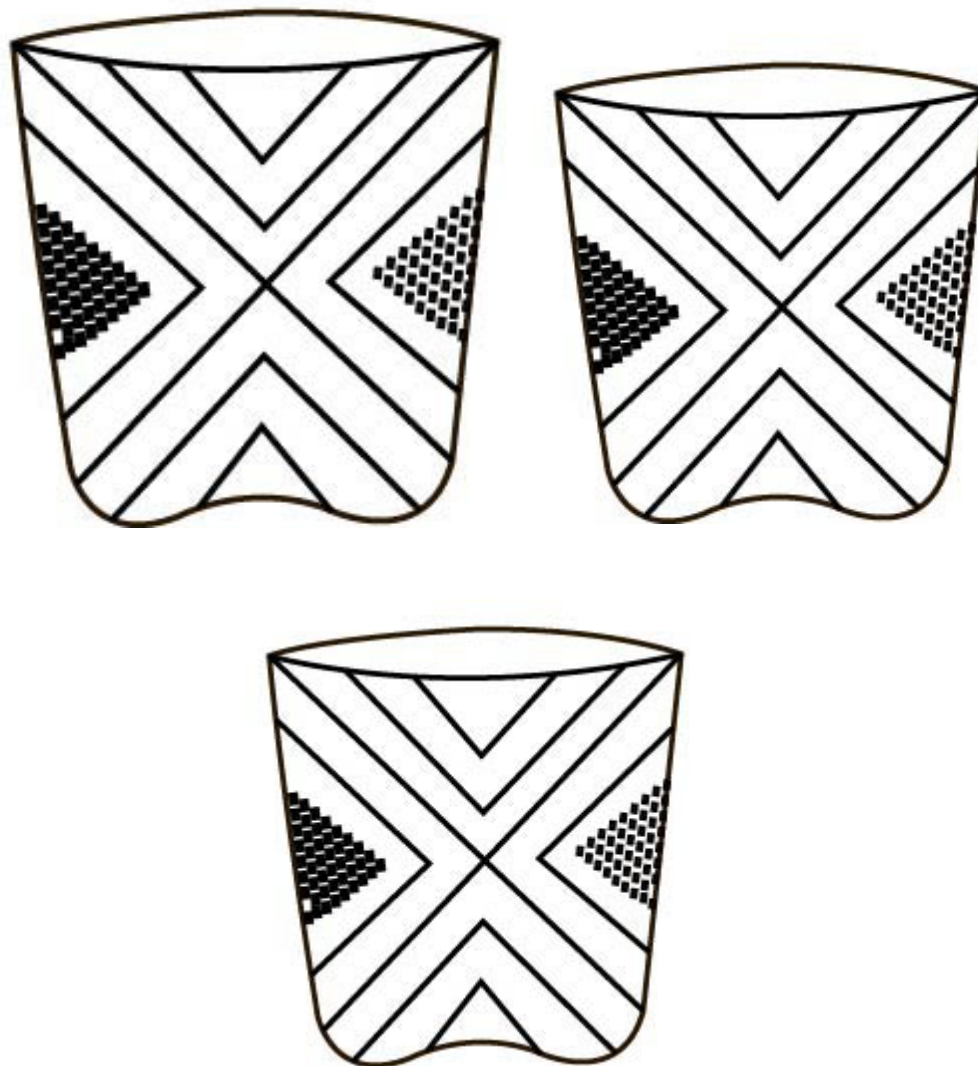


OFICIO

Cestería

TECNICA

Sarga



PROYECTO ETNIAS:

Convenio Interadministrativo No. 285 del 2018

PRODUCTO:

Linea de canastos

COMUNIDAD:

Aciva

DISEÑADOR LIDER:

Omar Martinez

PROPUESTA REALIZADA POR:

Yury Alejandra Cuaran

RENDERIZADO POR:

Yury Alejandra Cuaran

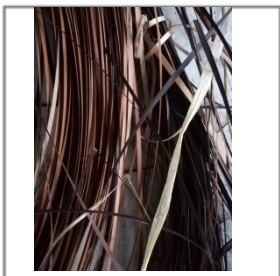
FECHA:

12/08/2018

REFERENTE



MUESTRA DE MATERIA PRIMA



PATRÓN GRÁFICO



PALETA DE COLOR

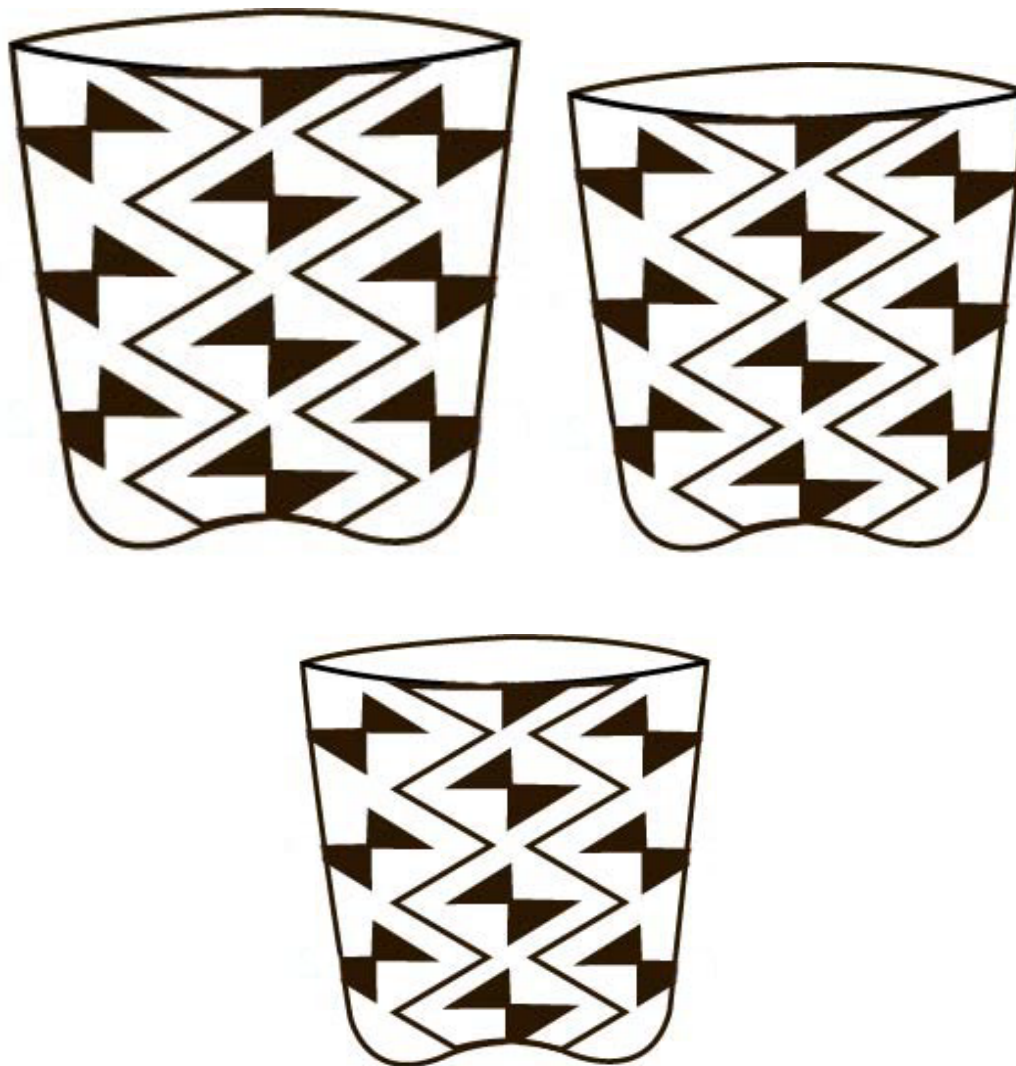


OFICIO

Cestería

TECNICA

Sarga



PROYECTO ETNIAS:

Convenio Interadministrativo No. 285 del 2018

PRODUCTO:

Linea de canastos

COMUNIDAD:

Aciva

DISEÑADOR LIDER:

Omar Martinez

PROPUESTA REALIZADA POR:

Yury Alejandra Cuaran

RENDERIZADO POR:

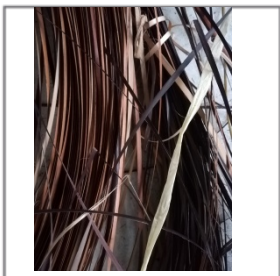
Yury Alejandra Cuaran

FECHA:

12/08/2018

REFERENTE

MUESTRA DE MATERIA PRIMA



PATRÓN GRÁFICO

PALETA DE COLOR

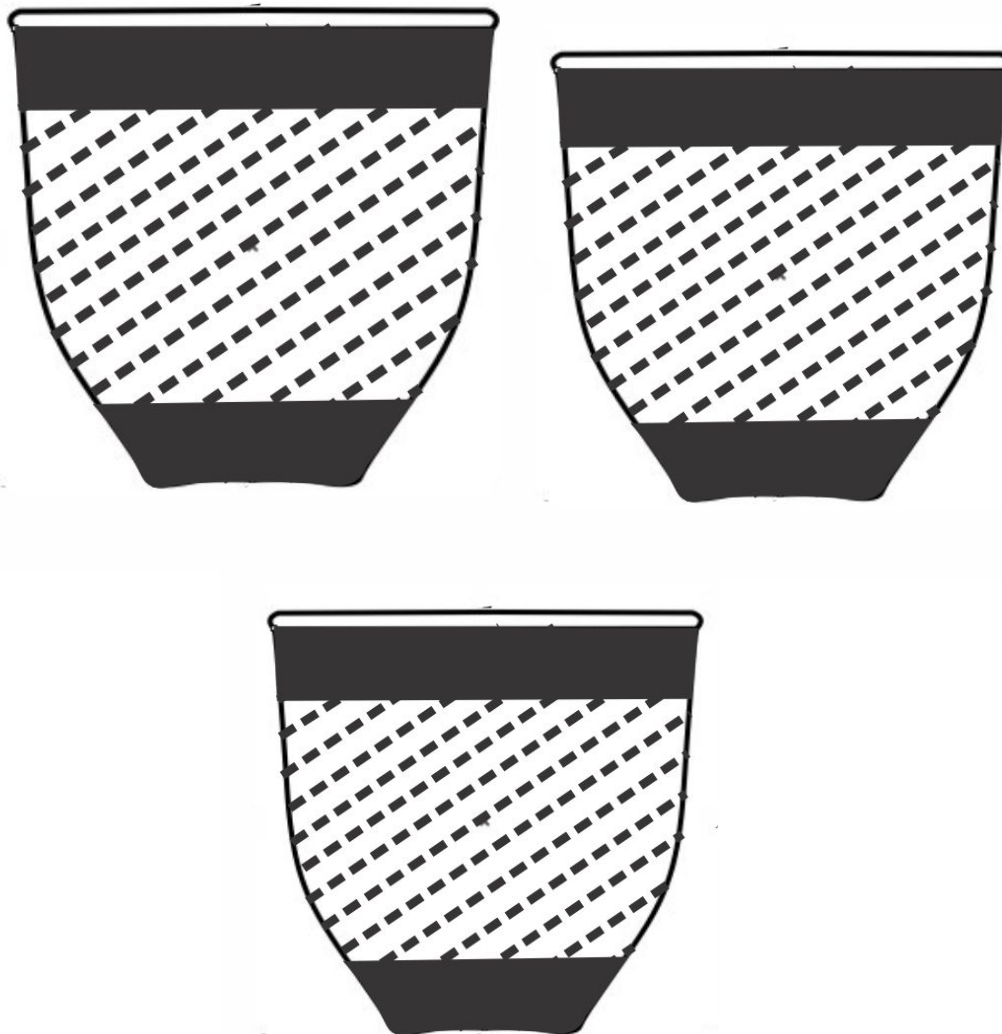


OFICIO

Cestería

TECNICA

Sarga



PROYECTO ETNIAS:  
Convenio Interadministrativo No. 285 del 2018

PRODUCTO:

Linea de canastos

COMUNIDAD:

Aciva

DISEÑADOR LIDER:

Omar Martinez

PROPUESTA REALIZADA POR:

Yury Alejandra Cuaran

RENDERIZADO POR:

Yury Alejandra Cuaran

FECHA:

12/08/2018

GOBIERNO DE COLOMBIA



FICHA DE BOCETO

REFERENTE



MUESTRA DE MATERIA PRIMA



PATRÓN GRÁFICO

PALETA DE COLOR



OFICIO

Cestería

TECNICA

Sarga



PROYECTO ETNIAS:

Convenio Interadministrativo No. 285 del 2018

PRODUCTO:

Línea de canastos  
con tapa

COMUNIDAD:

Aciva

DISEÑADOR LIDER:

Omar Martinez

PROPUESTA REALIZADA POR:

Yury Alejandra Cuaran

RENDERIZADO POR:

Yury Alejandra Cuaran

FECHA:

12/08/2018