



GOBIERNO
DE COLOMBIA



MINCIT



“PROGRAMA DE FORTALECIMIENTO PRODUCTIVO Y EMPRESARIAL
PARA PUEBLOS INDÍGENAS Y COMUNIDADES NEGRAS, AFROCOLOMBIANAS,
RAIZALES Y PALENQUERAS- NARP EN COLOMBIA”
Convenio Interadministrativo No. 285 de 2018 Suscrito entre la Nación – Ministerio de
Comercio, Industria y Turismo y Artesanías de Colombia, S.A

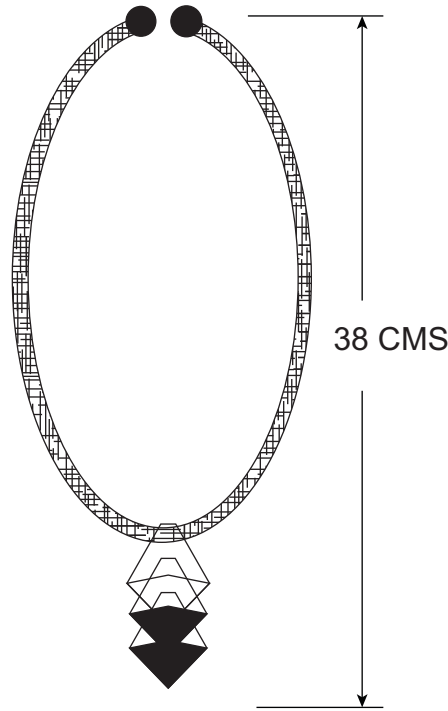
**DIAGNÓSTICO DIFERENCIAL ALPA MAMA
Cabildo Kamëntšá Inga de Mocoa
Mocoa, Putumayo**

Fichas de boceto y planos técnicos de diseño

Laura Cajigas

Asesora

Diciembre 2018



No.	Pieza	Material	Cant	Porc%
Chaquiras				
Tabla de Componentes				

Nombre de la pieza: Collar conos		Referencia: ESC.	
Oficio: Tejeduría	Técnica: Ensartado	Materia Prima: Chaquiras - hilo aptan	
Especificaciones Técnicas: Se trabajaran juegos con aretes y en tres colores			
Color:	Capacidad de Producción / mes:	Dimensiones Generales	
Peso (gr.):	Precio Unitario: \$80.000	Precio por Mayor: \$75.0000	Largo: 38 cms
Artesano: Paola M. Chindoy	Telefono: 3203635774	Ancho:	Alto:
Grupo o Taller:	Departamento: Putumayo	Municipio: Mocoa	
Certificado Hecho a mano: <input type="checkbox"/> Si <input checked="" type="checkbox"/> No	Centro Poblado:	<input type="checkbox"/> Resguardo Casero	<input type="checkbox"/> Localidad Vereda <input type="checkbox"/> N/A Corregimiento
Observaciones:			Terminado <input type="checkbox"/> En Proceso <input type="checkbox"/>
Responsable: Laura Cajigas	Dibujante: Laura Cajigas		
Aprobado por:	Fecha: Noviembre/18	<input type="checkbox"/> Referentes	<input type="checkbox"/> Línea <input type="checkbox"/> Muestra <input type="checkbox"/>

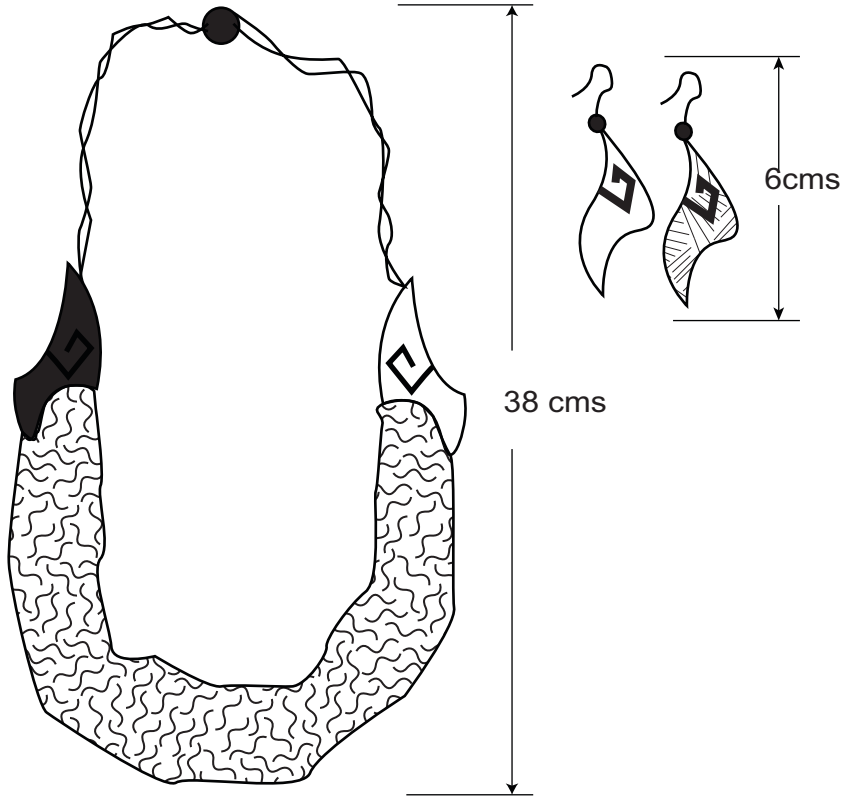


Foto Referencia

No.	Pieza	Material	Cant	Porc%
Chaquiras				
Tabla de Componentes				

Nombre de la pieza: Gualcas Conos		Referencia: ESC.	
Oficio: Tejeduría	Técnica: Ensartado	Materia Prima: Chaquiras - hilo aptan	
Especificaciones Técnicas: Se trabajaran juegos con aretes y en tres colores			
Color:	Capacidad de Producción / mes:	Dimensiones Generales	
Peso (gr.):	Precio Unitario: \$98.000	Precio por Mayor: \$93.000	Largo: 38 cms
Artesano: Paola M. Chindoy	Telefono: 3203635774	Ancho:	Alto:
Grupo o Taller:	Departamento: Putumayo	Municipio: Mocoa	
Certificado Hecho a mano: <input type="checkbox"/> Si <input checked="" type="checkbox"/> No	Centro Poblado:	<input type="checkbox"/> Resguardo Casero	<input type="checkbox"/> Localidad Vereda <input type="checkbox"/> N/A Corregimiento
Observaciones:			Terminado <input type="checkbox"/> En Proceso <input type="checkbox"/>
Responsable: Laura Cajigas	Dibujante: Laura Cajigas		
Aprobado por:	Fecha: Noviembre/18	<input type="checkbox"/> Referentes	<input type="checkbox"/> Línea <input type="checkbox"/> Muestra <input type="checkbox"/>

REFERENTE



MUESTRA DE MATERIA PRIMA



PATRÓN GRÁFICO

PALETA DE COLOR



OFICIO

Tejeduría

TECNICA

Ensartado



PROYECTO ETNIAS:
PROGRAMA DE FORTALECIMIENTO
PRODUCTIVO Y EMPRESARIAL PARA
PUEBLOS
INDIGENAS Y COMUNIDADES
NEGRAS, AFROCOLOMBIANAS,
RAIZALES Y PALENQUERAS NARP EN
COLOMBIA

PRODUCTO:

Collar Conos

COMUNIDAD:

Inga Camentsa

DISEÑADOR LIDER:

Iván Rodríguez

PROPUESTA REALIZADA POR:

Laura Cajigas

RENDERIZADO POR:

Laura Cajigas

FECHA:

Noviembre/18as

GOBIERNO DE COLOMBIA



FICHA DE BOCETO

REFERENTE



MUESTRA DE MATERIA PRIMA



PATRÓN GRÁFICO

PALETA DE COLOR



OFICIO

Tejeduría

TECNICA

Ensartado



PROYECTO ETNIAS:
PROGRAMA DE FORTALECIMIENTO
PRODUCTIVO Y EMPRESARIAL PARA
PUEBLOS
INDIGENAS Y COMUNIDADES
NEGRAS, AFROCOLOMBIANAS,
RAIZALES Y PALENQUERAS NARP EN
COLOMBIA

PRODUCTO:

Gualca conos

COMUNIDAD:

Inga Camentsa

DISEÑADOR LIDER:

Iván Rodríguez

PROPUESTA REALIZADA POR:

Laura Cajigas

RENDERIZADO POR:

Laura Cajigas

FECHA:

Noviembre/18

GOBIERNO DE COLOMBIA



FICHA DE BOCETO