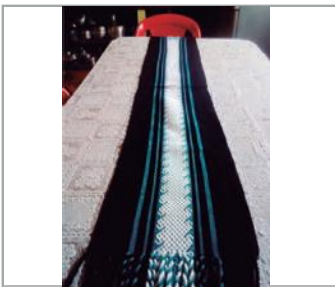
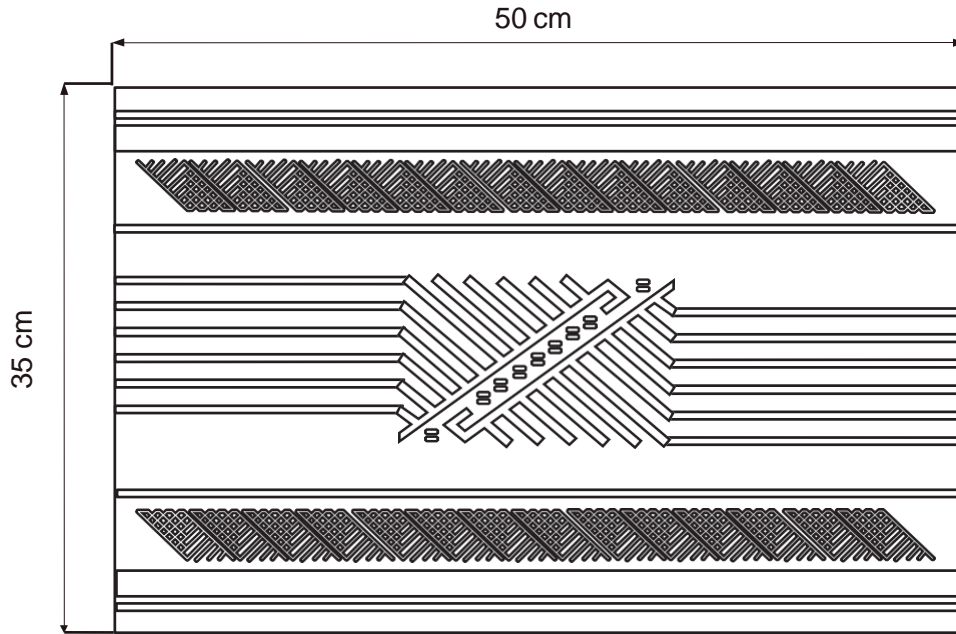


No.	Pieza	Material	Cant	Porc%
1	Individual	Hilo acrílico	1	100

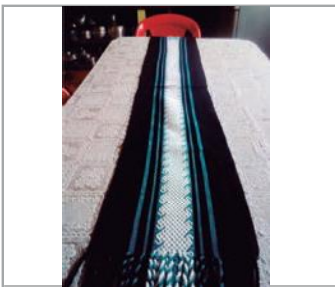
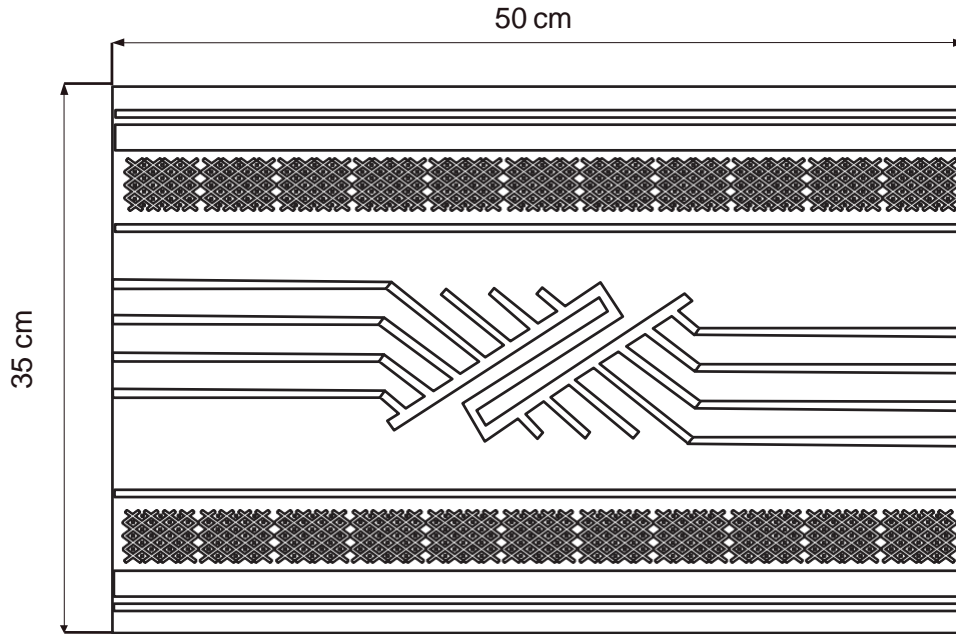
**Tabla de Componentes**

<b>Nombre de la pieza</b> Individual Chagra Sagrada		<b>Referencia:</b>		<b>ESC.</b> Per. 1:3					
<b>Oficio:</b> Tejeduría		<b>Técnica:</b> Guanga		<b>Materia Prima:</b> Hilo acrílico					
<b>Especificaciones Técnicas:</b> Guanga									
<b>Color:</b> Beige, Terracota, Naranja		<b>Capacidad de Producción / mes:</b>		<b>Dimensiones Generales</b>					
<b>Peso (gr.):</b>		<b>Precio Unitario</b>		<b>Precio por Mayor</b>		<b>Largo:</b>	<b>Ancho:</b>	<b>Alto:</b>	<b>Diametro:</b>
Artesano: Ligia Marina Juajiboy		Telefono: 314 266 7864		500mm		350mm		--	
<b>Grupo o Taller:</b> Arte Shenbaseng		<b>Departamento:</b> Putumayo		<b>Municipio:</b> Sibundoy					
<b>Certificado Hecho a mano:</b> <input type="checkbox"/> Si <input checked="" type="checkbox"/> No		<b>Centro Poblado:</b> Valle del Sibundoy		<input checked="" type="checkbox"/> Resguardo Caserio	<input type="checkbox"/> Localidad Vereda	<input type="checkbox"/> N/A Corregimiento			
<b>Observaciones:</b>								Terminado <input type="checkbox"/> En Proceso <input checked="" type="checkbox"/>	
<b>Responsable:</b>				<b>Dibujante:</b> Verónica Santamaría					
<b>Aprobado por:</b>				<b>Fecha:</b> 11/07/2020		<input type="checkbox"/> Referentes <input type="checkbox"/> Línea		<b>Muestra</b> <input type="checkbox"/> <input checked="" type="checkbox"/>	



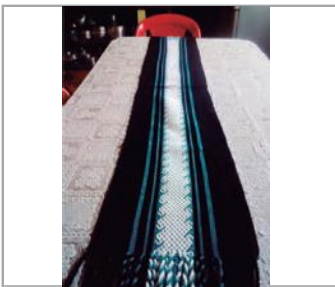
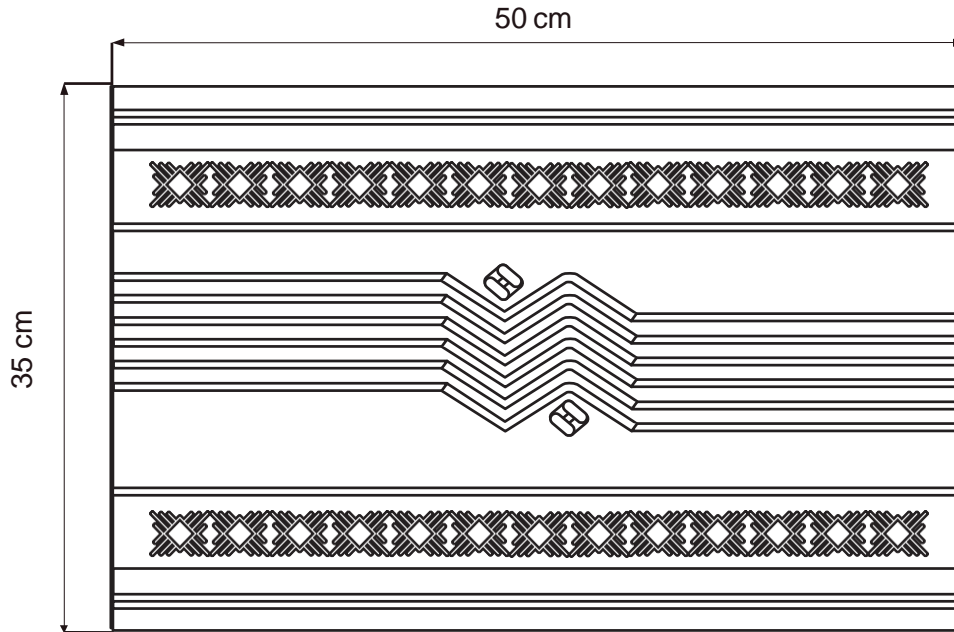
No.	Pieza	Material	Cant	Porc%
1	Individual	Hilo acrílico	1	100
<b>Tabla de Componentes</b>				

<b>Nombre de la pieza</b> Individual Chagra Sagrada		<b>Referencia:</b>		<b>ESC.</b> Per. 1:3	
<b>Oficio:</b> Tejeduría		<b>Técnica:</b> Guanga		<b>Materia Prima:</b> Hilo acrílico	
<b>Especificaciones Técnicas:</b> Guanga					
<b>Color:</b> Gris, Azul oscuro, Azul claro		<b>Capacidad de Producción / mes:</b>		<b>Dimensiones Generales</b>	
<b>Peso (gr.):</b>	<b>Precio Unitario</b>	<b>Precio por Mayor</b>	<b>Largo:</b> 500mm	<b>Ancho:</b> 350mm	<b>Alto:</b> --
<b>Artesano:</b> Ligia Marina Juajiboy		<b>Telefono:</b> 314 266 7864		<b>Diametro:</b> --	
<b>Grupo o Taller:</b> Arte Shenbaseng		<b>Departamento:</b> Putumayo		<b>Municipio:</b> Sibundoy	
<b>Certificado Hecho a mano:</b> <input type="checkbox"/> Si <input checked="" type="checkbox"/> No		<b>Centro Poblado:</b> Valle del Sibundoy		<input checked="" type="checkbox"/> Resguardo Caserio <input type="checkbox"/> Localidad Vereda <input type="checkbox"/> N/A Corregimiento	
<b>Observaciones:</b>					
<b>Responsable:</b>		<b>Dibujante:</b> Verónica Santamaría		Terminado <input type="checkbox"/> En Proceso <input checked="" type="checkbox"/>	
<b>Aprobado por:</b>		<b>Fecha:</b> 11/07/2020			
<input type="checkbox"/> Referentes <input type="checkbox"/> Línea <input type="checkbox"/> Muestra <input type="checkbox"/> <input checked="" type="checkbox"/>					



No.	Pieza	Material	Cant	Porc%
1	Individual	Hilo acrílico	1	100
<b>Tabla de Componentes</b>				

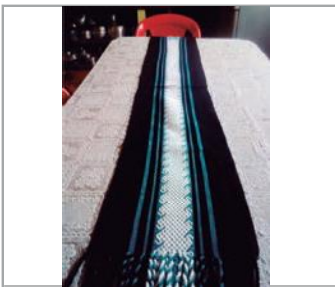
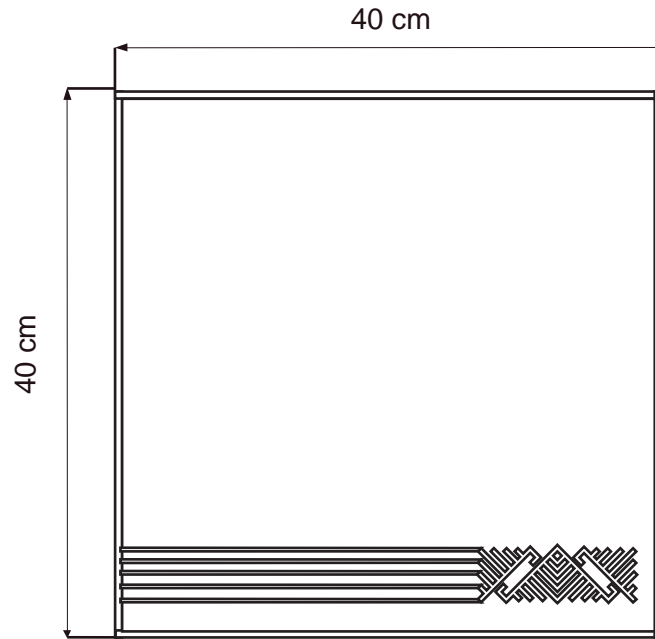
<b>Nombre de la pieza</b> Individual Chagra Sagrada		<b>Referencia:</b>		<b>ESC.</b> Per. 1:3					
<b>Oficio:</b> Tejeduría		<b>Técnica:</b> Guanga		<b>Materia Prima:</b> Hilo acrílico					
<b>Especificaciones Técnicas:</b> Guanga									
<b>Color:</b> Beige, Café, Morado		<b>Capacidad de Producción / mes:</b>		<b>Dimensiones Generales</b>					
<b>Peso (gr.):</b>		<b>Precio Unitario</b>		<b>Precio por Mayor</b>		<b>Largo:</b>	<b>Ancho:</b>	<b>Alto:</b>	<b>Diametro:</b>
Artesano: Ligia Marina Juajiboy		Telefono: 314 266 7864		500mm		350mm		--	
<b>Grupo o Taller:</b> Arte Shenbaseng		<b>Departamento:</b> Putumayo		<b>Municipio:</b> Sibundoy					
<b>Certificado Hecho a mano:</b> <input type="checkbox"/> Si <input checked="" type="checkbox"/> No		<b>Centro Poblado:</b> Valle del Sibundoy		<input checked="" type="checkbox"/> Resguardo Caserio	<input type="checkbox"/> Localidad Vereda	<input type="checkbox"/> N/A Corregimiento			
<b>Observaciones:</b>								Terminado <input type="checkbox"/> En Proceso <input checked="" type="checkbox"/>	
<b>Responsable:</b>				<b>Dibujante:</b> Verónica Santamaría					
<b>Aprobado por:</b>				<b>Fecha:</b> 11/07/2020		<input type="checkbox"/> Referentes <input type="checkbox"/> Línea		<b>Muestra</b> <input type="checkbox"/> <input checked="" type="checkbox"/>	



No.	Pieza	Material	Cant	Porc%
1	Individual	Hilo acrílico	1	100

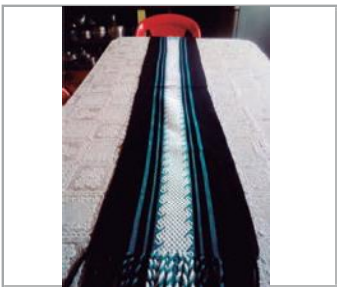
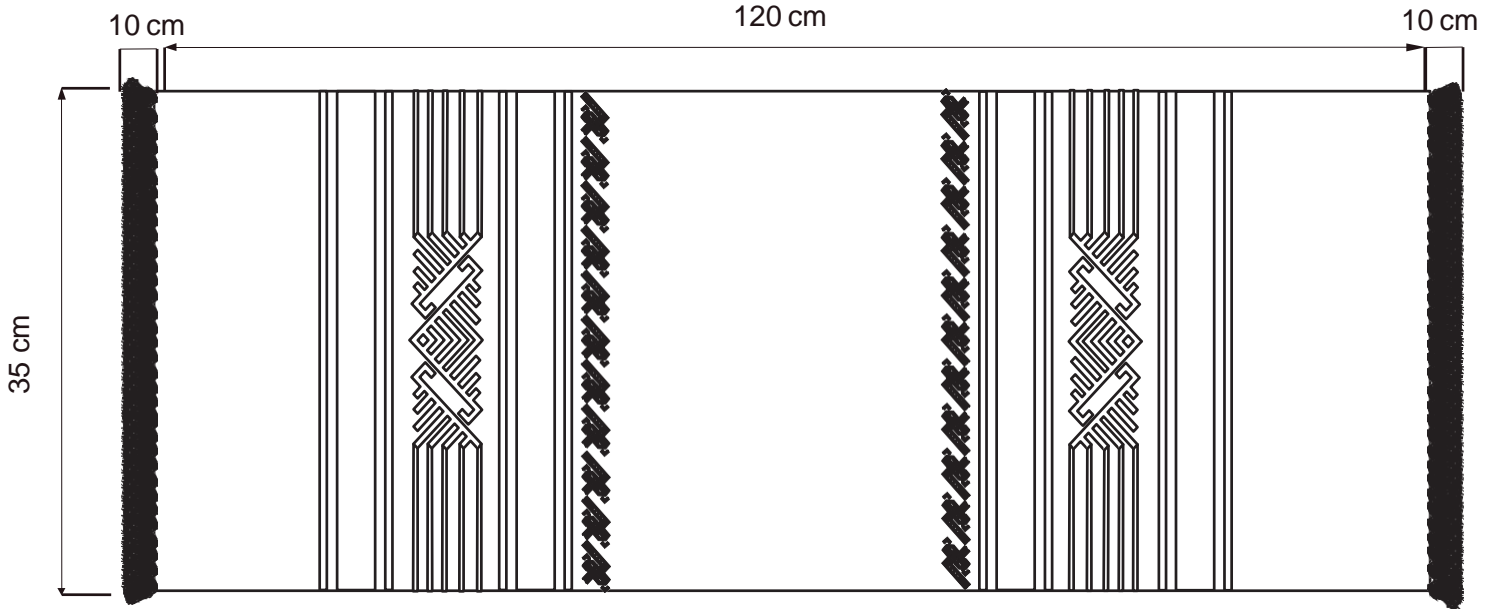
**Tabla de Componentes**

<b>Nombre de la pieza</b> Individual Chagra Sagrada		<b>Referencia:</b>		<b>ESC.</b> Per. 1:3	
<b>Oficio:</b> Tejeduría		<b>Técnica:</b> Guanga		<b>Materia Prima:</b> Hilo acrílico	
<b>Especificaciones Técnicas:</b> Guanga					
<b>Color:</b> Beige, Verde oscuro, Verde claro		<b>Capacidad de Producción / mes:</b>		<b>Dimensiones Generales</b>	
<b>Peso (gr.):</b>	<b>Precio Unitario</b>	<b>Precio por Mayor</b>	<b>Largo:</b> 500mm	<b>Ancho:</b> 350mm	<b>Alto:</b> --
<b>Artesano:</b> Ligia Marina Juajiboy		<b>Telefono:</b> 314 266 7864	<b>Diametro:</b> --		
<b>Grupo o Taller:</b> Arte Shenbaseng		<b>Departamento:</b> Putumayo	<b>Municipio:</b> Sibundoy		
<b>Certificado Hecho a mano:</b> <input type="checkbox"/> Si <input checked="" type="checkbox"/> No		<b>Centro Poblado:</b> Valle del Sibundoy	<input checked="" type="checkbox"/> Resguardo Caserio	<input type="checkbox"/> Localidad Vereda	<input type="checkbox"/> N/A Corregimiento
<b>Observaciones:</b>					Terminado <input type="checkbox"/> En Proceso <input checked="" type="checkbox"/>
<b>Responsable:</b>		<b>Dibujante:</b> Verónica Santamaría			
<b>Aprobado por:</b>		<b>Fecha:</b> 11/07/2020	<input type="checkbox"/> Referentes <input type="checkbox"/> Línea		
					<b>Muestra</b> <input type="checkbox"/> <input checked="" type="checkbox"/>



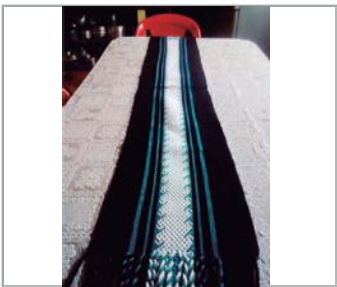
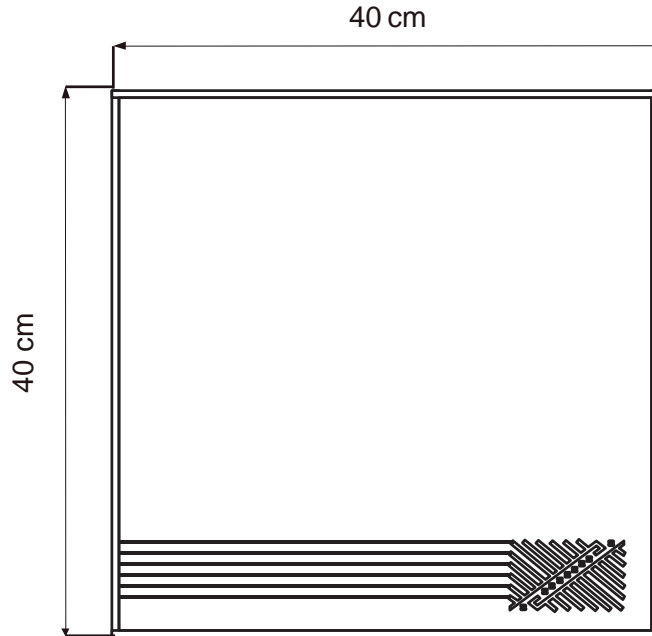
1	Servilletas	Hilo acrílico	1	100
<b>No.</b>	<b>Pieza</b>	<b>Material</b>	<b>Cant</b>	<b>Porc%</b>
<b>Tabla de Componentes</b>				

<b>Nombre de la pieza</b> Servilletas Chagra Sagrada		<b>Referencia:</b>		<b>ESC.</b> Per. 1:3	
<b>Oficio:</b> Tejeduría		<b>Técnica:</b> Guanga		<b>Materia Prima:</b> Hilo acrílico	
<b>Especificaciones Técnicas:</b> Guanga					
<b>Color:</b> Beige, Terracota, Naranja		<b>Capacidad de Producción / mes:</b>		<b>Dimensiones Generales</b>	
<b>Peso (gr.):</b>		<b>Precio Unitario</b>		<b>Precio por Mayor</b>	
<b>Artesano:</b> Ligia Marina Juajiboy		<b>Telefono:</b> 314 266 7864		<b>Largo:</b> 400m m	<b>Ancho:</b> 400mm
<b>Grupo o Taller:</b> Arte Shenbaseng		<b>Departamento:</b> Putumayo		<b>Municipio:</b> Sibundoy	
<b>Certificado Hecho a mano:</b> <input type="checkbox"/> Si <input checked="" type="checkbox"/> No		<b>Centro Poblado:</b> Valle del Sibundoy		<input checked="" type="checkbox"/> Resguardo Caserio	<input type="checkbox"/> Localidad Vereda
<b>Observaciones:</b>				<input type="checkbox"/> N/A Corregimiento	
<b>Responsable:</b>		<b>Dibujante:</b> Verónica Santamaría		Terminado <input type="checkbox"/> En Proceso <input checked="" type="checkbox"/>	
<b>Aprobado por:</b>		<b>Fecha:</b> 11/07/2020			



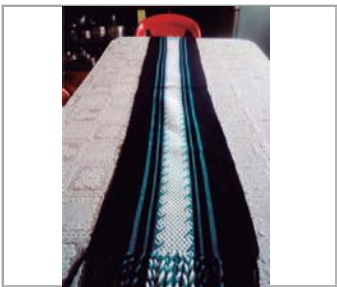
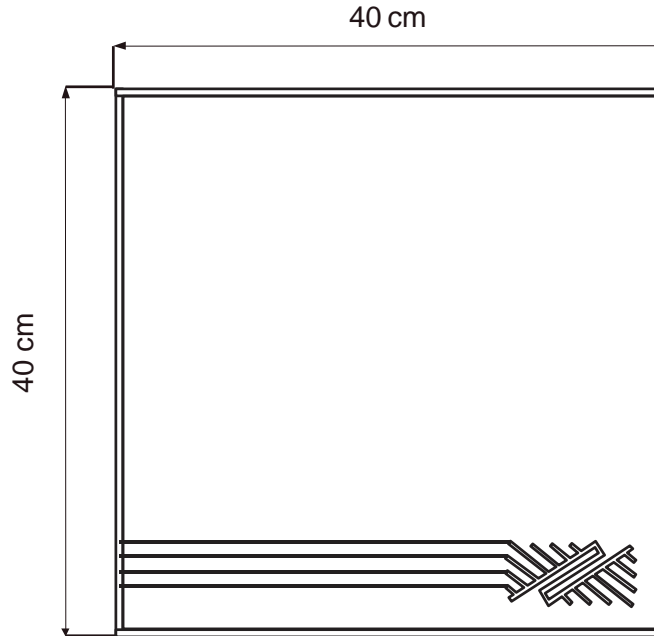
No.	Pieza	Material	Cant	Porc%
1	Camino de mesa	Hilo acrílico	1	100
Tabla de Componentes				

Nombre de la pieza: Camino de mesa Chagra Sagrada		Referencia:		ESC. Per. 1:3	
Oficio: Tejeduría		Técnica: Guanga		Materia Prima: Hilo acrílico	
Especificaciones Técnicas: Guanga					
Color: Beige, Terracota, Naranja		Capacidad de Producción / mes:		Dimensiones Generales	
Peso (gr.):		Precio Unitario		Precio por Mayor	
Artesano: Ligia Marina Juajiboy		Telefono: 314 266 7864		Largo: 1200mm	
Grupo o Taller: Arte Shenbaseng		Departamento: Putumayo		Municipio: Sibundoy	
Certificado Hecho a mano: <input type="checkbox"/> Si <input checked="" type="checkbox"/> No		Centro Poblado: Valle del Sibundoy		<input checked="" type="checkbox"/> Resguardo Caserio <input type="checkbox"/> Localidad Vereda <input type="checkbox"/> N/A Corregimiento	
Observaciones:					
Responsable:		Dibujante: Verónica Santamaría		Terminado <input type="checkbox"/> En Proceso <input checked="" type="checkbox"/>	
Aprobado por:		Fecha: 11/07/2020			



No.	Pieza	Material	Cant	Porc%
1	Servilletas	Hilo acrílico	1	100
<b>Tabla de Componentes</b>				

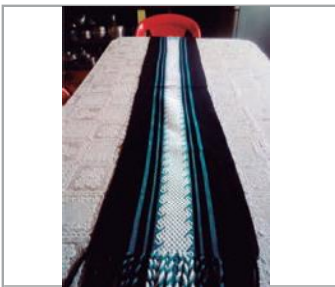
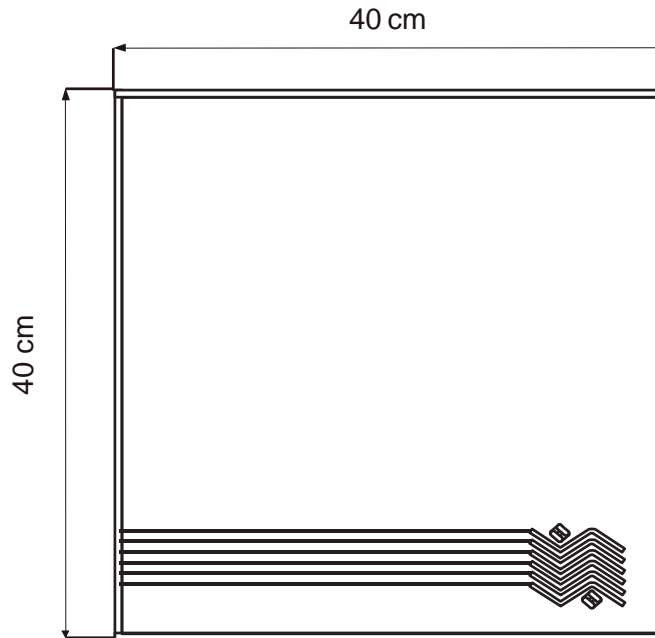
<b>Nombre de la pieza</b> Servilletas Chagra Sagrada		<b>Referencia:</b> ESC. Per. 1:3	
<b>Oficio:</b> Tejeduría	<b>Técnica:</b> Guanga	<b>Materia Prima:</b> Hilo acrílico	
<b>Especificaciones Técnicas:</b> Guanga			
<b>Color:</b> Gris, Azul oscuro, Azul claro		<b>Capacidad de Producción / mes:</b>	
<b>Peso (gr.):</b>	<b>Precio Unitario</b>	<b>Precio por Mayor</b>	<b>Dimensiones Generales</b>
<b>Artesano:</b> Ligia Marina Juajiboy	<b>Telefono:</b> 314 266 7864		<b>Largo:</b> 400mm
<b>Grupo o Taller:</b> Arte Shenbaseng	<b>Departamento:</b> Putumayo	<b>Municipio:</b> Sibundoy	<b>Ancho:</b> 400mm
<b>Certificado Hecho a mano:</b> <input type="checkbox"/> Si <input checked="" type="checkbox"/> No	<b>Centro Poblado:</b> Valle del Sibundoy	<input checked="" type="checkbox"/> Resguardo Caserio	<input type="checkbox"/> Localidad Vereda
<b>Observaciones:</b>		<input type="checkbox"/> N/A Corregimiento	<b>Diametro:</b> --
<b>Responsable:</b>	<b>Dibujante:</b> Verónica Santamaría	<input type="checkbox"/> Referentes <input type="checkbox"/> Línea <input type="checkbox"/> Muestra <input type="checkbox"/> Terminado <input checked="" type="checkbox"/> En Proceso	
<b>Aprobado por:</b>	<b>Fecha:</b> 11/07/2020		



No.	Pieza	Material	Cant	Porc%
1	Servilletas	Hilo acrílico	1	100
Tabla de Componentes				

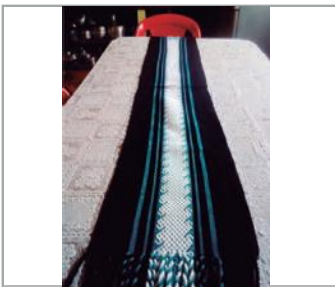
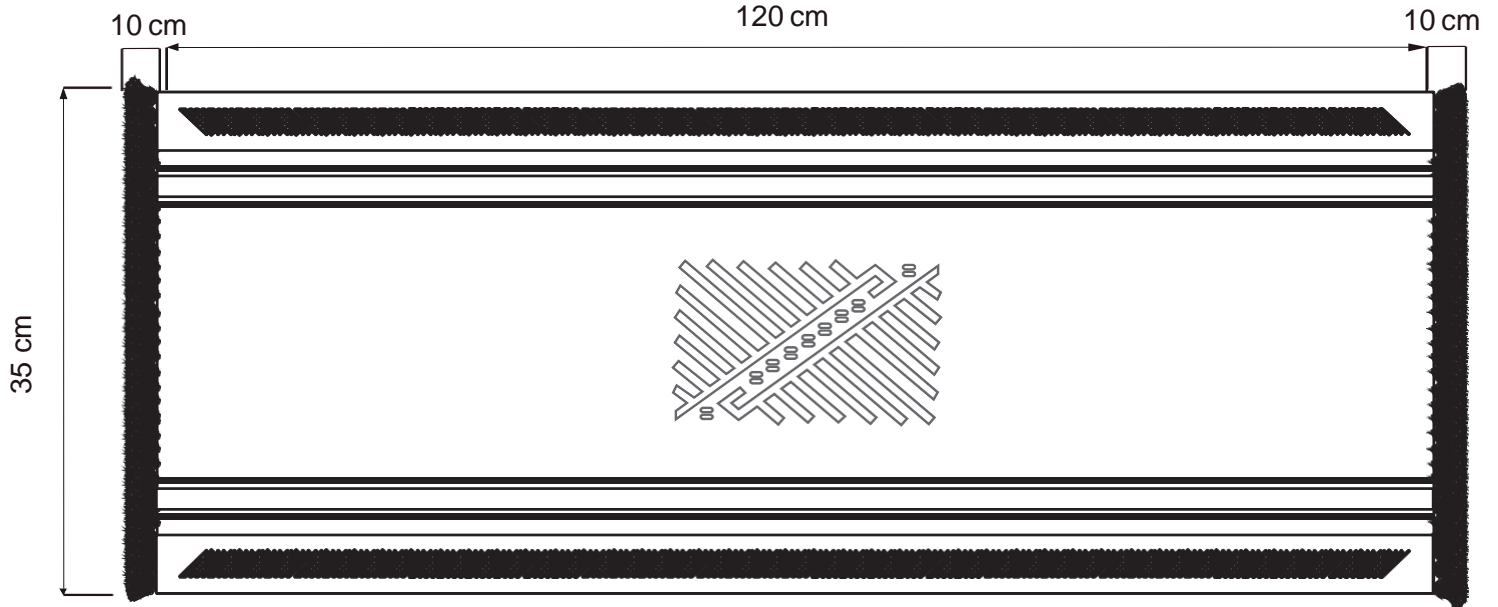
Nombre de la pieza: Servilletas Chagra Sagrada		Referencia: ESC. Per. 1:3	
Oficio: Tejeduría	Técnica: Guanga	Materia Prima: Hilo acrílico	
Especificaciones Técnicas: Guanga			
Color: Beige, Café, Morado	Capacidad de Producción / mes:		Dimensiones Generales
Peso (gr.):	Precio Unitario	Precio por Mayor	Largo: 400mm
Artesano: Ligia Marina Juajiboy	Telefono: 314 266 7864		Ancho: 400mm
Grupo o Taller: Arte Shenbaseng	Departamento: Putumayo	Municipio: Sibundoy	
Certificado Hecho a mano: <input type="checkbox"/> Si <input checked="" type="checkbox"/> No	Centro Poblado: Valle del Sibundoy	<input checked="" type="checkbox"/> Resguardo Caserio	<input type="checkbox"/> Localidad Vereda <input type="checkbox"/> N/A Corregimiento
Observaciones:			Terminado <input type="checkbox"/> En Proceso <input checked="" type="checkbox"/>
Responsable:	Dibujante: Verónica Santamaría		
Aprobado por:	Fecha: 11/07/2020	<input type="checkbox"/> Referentes <input type="checkbox"/> Línea	Muestra <input type="checkbox"/> <input checked="" type="checkbox"/>





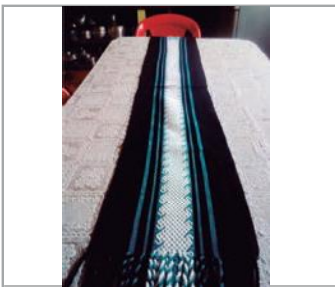
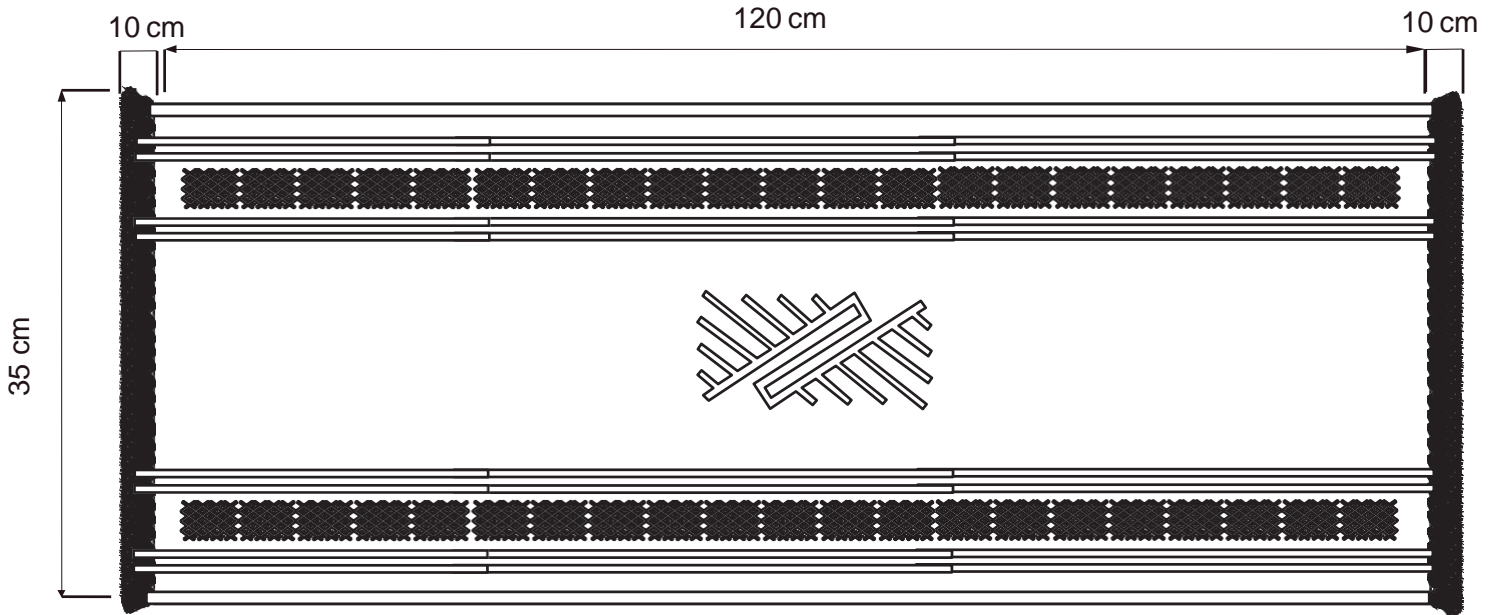
No.	Pieza	Material	Cant	Porc%
1	Servilletas	Hilo acrílico	1	100
<b>Tabla de Componentes</b>				

<b>Nombre de la pieza</b> Servilletas Chagra Sagrada		<b>Referencia:</b>		<b>ESC.</b> Per. 1:3	
<b>Oficio:</b> Tejeduría		<b>Técnica:</b> Guanga		<b>Materia Prima:</b> Hilo acrílico	
<b>Especificaciones Técnicas:</b> Guanga					
<b>Color:</b> Beige, Verde oscuro, Verde claro		<b>Capacidad de Producción / mes:</b>		<b>Dimensiones Generales</b>	
<b>Peso (gr.):</b>		<b>Precio Unitario</b>		<b>Precio por Mayor</b>	
<b>Artesano:</b> Ligia Marina Juajiboy		<b>Telefono:</b> 314 266 7864		<b>Largo:</b> 40c m	<b>Ancho:</b> 400mm
<b>Grupo o Taller:</b> Arte Shenbaseng		<b>Departamento:</b> Putumayo		<b>Alto:</b> --	<b>Diametro:</b> --
<b>Certificado Hecho a mano:</b> <input type="checkbox"/> Si <input checked="" type="checkbox"/> No		<b>Centro Poblado:</b> Valle del Sibundoy		<input checked="" type="checkbox"/> Resguardo Caserio <input type="checkbox"/> Localidad Vereda <input type="checkbox"/> N/A Corregimiento	
<b>Observaciones:</b>				Terminado <input type="checkbox"/> En Proceso <input checked="" type="checkbox"/>	
<b>Responsable:</b>		<b>Dibujante:</b> Verónica Santamaría			
<b>Aprobado por:</b>		<b>Fecha:</b> 11/07/2020		<input type="checkbox"/> Referentes <input type="checkbox"/> Línea <input type="checkbox"/> Muestra <input type="checkbox"/> <input checked="" type="checkbox"/>	



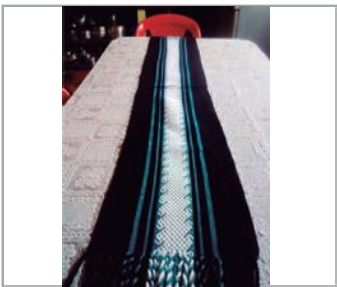
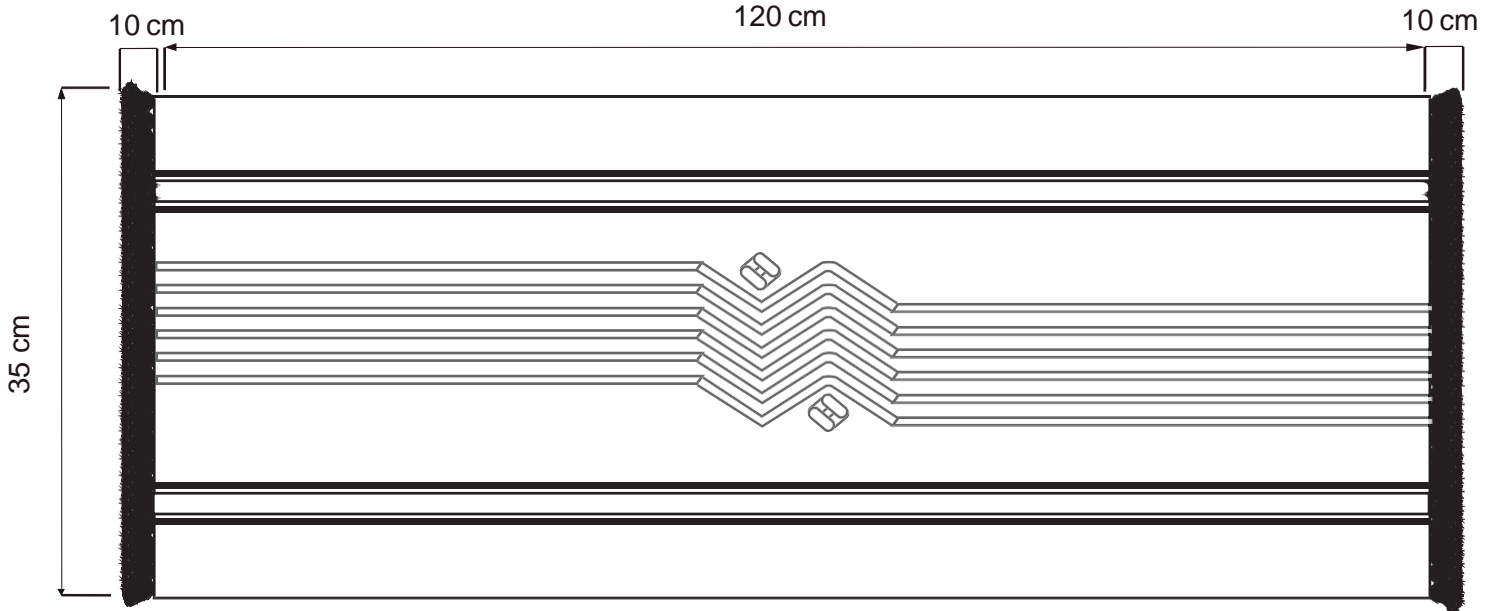
No.	Pieza	Material	Cant	Porc%
1	Camino de mesa	Hilo acrílico	1	100
Tabla de Componentes				

Nombre de la pieza Camino de mesa Chagra Sagrada		Referencia:		ESC. Per. 1:3	
Oficio: Tejeduría		Técnica: Guanga		Materia Prima: Hilo acrílico	
Especificaciones Técnicas: Guanga					
Color: Gris, Azul oscuro, Azul claro		Capacidad de Producción / mes:		Dimensiones Generales	
Peso (gr.):		Precio Unitario		Precio por Mayor	
Artesano: Ligia Marina Juajiboy		Telefono: 314 266 7864		Largo: 1200mm	
Grupo o Taller: Arte Shenbaseng		Departamento: Putumayo		Ancho: 350mm	
Certificado Hecho a mano: <input type="checkbox"/> Si <input checked="" type="checkbox"/> No		Municipio: Sibundoy		Alto: --	
Centro Poblado: Valle del Sibundoy		<input checked="" type="checkbox"/> Resguardo Caserio		Localidad Vereda <input type="checkbox"/> N/A	
Observaciones:		<input type="checkbox"/> Corregimiento		Diametro: --	
Responsable:		Dibujante: Verónica Santamaría		Terminado <input type="checkbox"/> En Proceso <input checked="" type="checkbox"/>	
Aprobado por:		Fecha: 11/07/2020		Muestra <input type="checkbox"/> <input checked="" type="checkbox"/>	
				<input type="checkbox"/> Referentes <input type="checkbox"/> Línea	



No.	Pieza	Material	Cant	Porc%
1	Camino de mesa	Hilo acrílico	1	100
Tabla de Componentes				

Nombre de la pieza Camino de mesa Chagra Sagrada		Referencia:		ESC. Per. 1:3	
Oficio: Tejeduría		Técnica: Guanga		Materia Prima: Hilo acrílico	
Especificaciones Técnicas: Guanga					
Color: Beige, Café, Morado		Capacidad de Producción / mes:		Dimensiones Generales	
Peso (gr.):		Precio Unitario		Precio por Mayor	
Artesano: Ligia Marina Juajiboy		Telefono: 314 266 7864		Largo: 1200mm	Ancho: 350mm
Grupo o Taller: Arte Shenbaseng		Departamento: Putumayo		Municipio: Sibundoy	
Certificado Hecho a mano: <input type="checkbox"/> Si <input checked="" type="checkbox"/> No		Centro Poblado: Valle del Sibundoy		<input checked="" type="checkbox"/> Resguardo Caserio	<input type="checkbox"/> Localidad Vereda
Observaciones:				<input type="checkbox"/> N/A Corregimiento	
Responsable:		Dibujante: Verónica Santamaría		Terminado <input type="checkbox"/> En Proceso <input checked="" type="checkbox"/>	
Aprobado por:		Fecha: 11/07/2020		Referentes <input type="checkbox"/> Línea <input type="checkbox"/> Muestra <input type="checkbox"/> <input checked="" type="checkbox"/>	



1	Camino de mesa	Hilo acrílico	1	100
No.	Pieza	Material	Cant	Porc%
Tabla de Componentes				

Nombre de la pieza Camino de mesa Chagra Sagrada		Referencia:		ESC. Per. 1:3	
Oficio: Tejeduría		Técnica: Guanga		Materia Prima: Hilo acrílico	
Especificaciones Técnicas: Guanga					
Color: Beige, Verde oscuro, Verde claro		Capacidad de Producción / mes:		Dimensiones Generales	
Peso (gr.):		Precio Unitario		Precio por Mayor	
Artesano: Ligia Marina Juajiboy		Telefono: 314 266 7864		Largo: 1200mm	Ancho: 350mm
Grupo o Taller: Arte Shenbaseng		Departamento: Putumayo		Municipio: Sibundoy	
Certificado Hecho a mano: <input type="checkbox"/> Si <input checked="" type="checkbox"/> No		Centro Poblado: Valle del Sibundoy		<input checked="" type="checkbox"/> Resguardo Caserio	<input type="checkbox"/> Localidad Vereda
Observaciones:				<input type="checkbox"/> N/A Corregimiento	
Responsable:		Dibujante: Verónica Santamaría		Terminado <input type="checkbox"/> En Proceso <input checked="" type="checkbox"/>	
Aprobado por:		Fecha: 11/07/2020		Muestra <input type="checkbox"/> <input checked="" type="checkbox"/>	
				<input type="checkbox"/> Referentes <input type="checkbox"/> Línea	