

Ministerio de Comercio, Industria y Turismo
Artesanías de Colombia S.A.
Centro Colombiano de Diseño para la Artesanía y las Pymes.

Proyecto empresarial de innovación y desarrollo técnico

“Diseño e Innovación Tecnológica aplicados en el proceso de desarrollo del sector artesanal y la ejecución del plan de transferencia aprobado por el SENA”

Rescate de producto artesanal a partir del mejoramiento de la técnica en Leticia, Amazonas, comunidades de Puerto Nariño, Amacayacu, la Pedrera, Santa Sofía, Nazaret, Macedonia

Anexo
Fichas de diseño

Paula Sánchez
Diseñadora Industrial

Convenio de cooperación y asistencia técnica y financiera No. 2051720 entre el SENA – FONADE y Artesanías de Colombia
Interventoría: Universidad Nacional de Colombia



Bogotá, D.C. 2006



Ministerio de Comercio, Industria y Turismo
artesanías de Colombia s.a.

FORMATO

Ficha de
Dibujo y Planos
Técnicos

CODIGO: FORASD 07

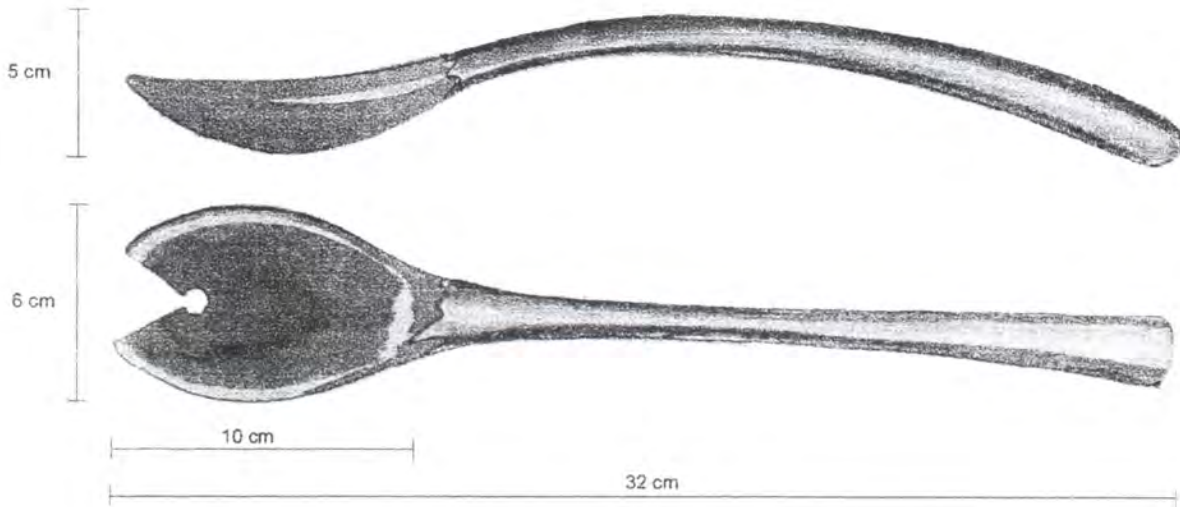
FECHA: 2004 06 04

VERSION 1

Página 1 de 2



Subgerencia de Desarrollo - Centro de Diseño para la Artesanía y las Pymes



Pieza: Cucharas Ensaladera	Línea: Accesorios para la mesa	ESC. (Cm):	PL.
Nombre: Cuchara Ensaladera pona- palo sangre	Referencia: N.A		
Oficio: Talla en madera	Materia Prima: Pona (macana) y palo sangre		
Técnica: Ensamble de maderas			

Proceso de Producción: Corte de la madera, talla, ensamble, pulido.

Observaciones:

Responsable: Paula A. Sánchez

Fecha: Noviembre de 2006

Referente(s)

Muestra Línea Empaque



FORMATO

Ficha de Producto

CODIGO: FORASD 08

FECHA: 2004 06 04

VERSION: 1

Página 1 de 2



SERVICIO NACIONAL DE APRENDIZAJE
Colombia



Subgerencia de Desarrollo - Centro de Diseño para la Artesanía y las Pymes



Pieza: Cuchara Ensaladera		Artesano: Luis Enrique Suárez
Nombre: Cuchara pona-palo sangre		Grupo: Los Delfines
Oficio: Talla en madera		Departamento: Amazonas
Técnica: Ensamble		Ciudad: Leticia
Materia Prima: Palo sangre- pona		Localidad/vereda: Macedonia
Certificado Hecho a Mano Si <input type="checkbox"/> No <input checked="" type="checkbox"/>		Resguardo:
Dimensiones Generales:		Produccion mes: 80
Largo (cm) 32	Diametro (cm)	Precio en Bogota: 12000 / 14000
Ancho (cm) 7	Peso (gr)	Unitario \$ 15000 / 17000
Alto (cm) 5	Color Rojizo-cafe	Por mayor \$ 12000 / 14000
Observaciones: Aunque la propuesta fue desarrollada para Macedonia, Antonio Dinorio, artesano del casco urbano de Leticia apoyó la realización de los prototipos para Casa Colombiana.		

Responsable: Paula A. Sanchez

Fecha: Nov. 2006

Referente(s)

Muestra

Línea

Empaque



FORMATO
Ficha de Dibujo y Planos Técnicos

CODIGO: FORASD 07

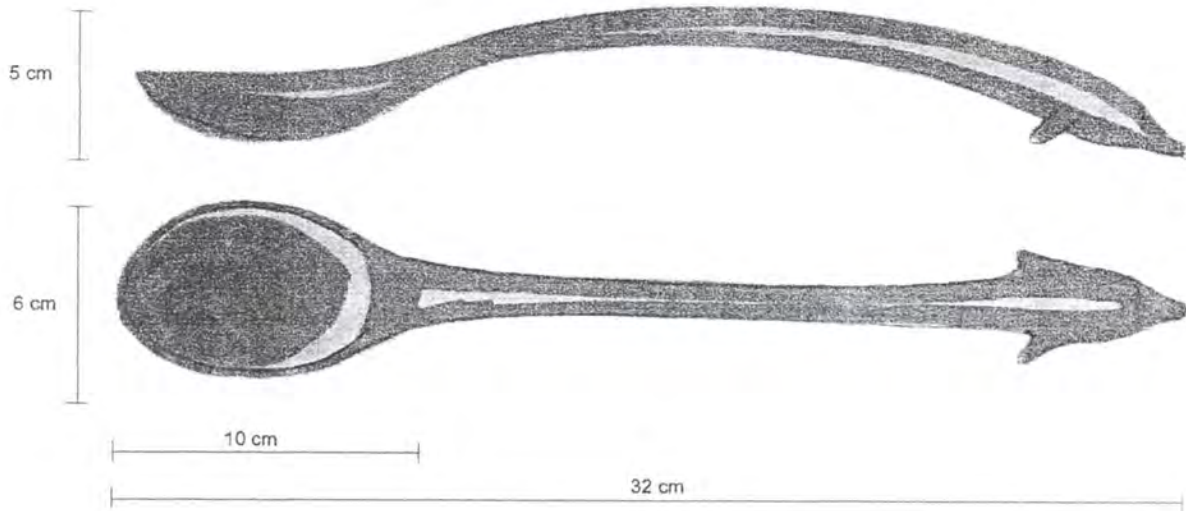
FECHA: 2004 06 04

VERSION 1

Página 1 de 2



Subgerencia de Desarrollo - Centro de Diseño para la Artesanía y las Pymes



Pieza: Cucharas Ensaladera	Línea: Mesa	ESC. (Cm): PL.
Nombre: Cuchara Ensaladera Delfin	Referencia: N.A	
Oficio: Talla en madera	Materia Prima: Palo sangre	
Técnica: Talla de madera		

Proceso de Producción: Corte de la madera, talla, pulido.

Observaciones:

Responsable: Paula A. Sánchez Fecha: Noviembre de 2006

Referente(s)

- Muestra Línea Empaque



FORMATO

Ficha de Producto

CODIGO: FORASD 08

FECHA: 2004 06 04

VERSION: 1

Página 1 de 2



Subgerencia de Desarrollo - Centro de Diseño para la Artesanía y las Pymes



Pieza: Cuchara Ensaladera	Artesano: Robinson Arirama
Nombre: Cuchara Ensaladera Delfin	Grupo: Chunaki Baru
Oficio: Talla en madera	Departamento: Amazonas
Tecnica: Talla	Ciudad: Leticia
Materia Prima: Palo sangre	Localidad/vereda: Km. 6
Certificado Hecho a Mano Si <input type="checkbox"/> No <input checked="" type="checkbox"/>	Resguardo:

Dimensiones Generales:		Produccion mes: 80
Largo (cm) 32	Diametro (cm)	Precio en Bogota: 12000
Ancho (cm) 7	Peso (gr)	Unitario \$ 15000
Alto (cm) 5	Color Rojizo-cafe	Por mayor \$ 12000

Observaciones:

Responsable: Paula A. Sanchez Fecha: Nov. 2006

Referente(s) Muestra Linea Empaque



FORMATO
Ficha de Dibujo y Planos Técnicos

CODIGO: FORASD 07

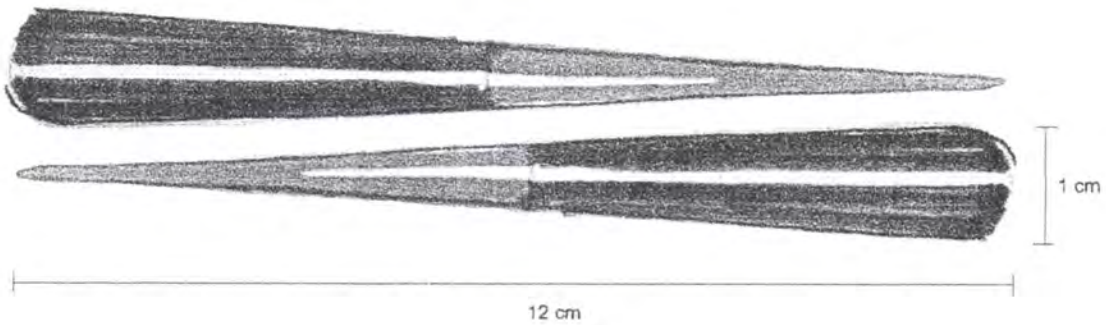
FECHA: 2004 06 04

VERSION 1

Página 1 de 2



Subgerencia de Desarrollo - Centro de Diseño para la Artesanía y las Pymes



Pieza: Palos para pinchos	Línea: Accesorios para la mesa	ESC. (Cm):	PL.
Nombre: Pinchos pona-palo sangre	Referencia: N.A		
Oficio: Talla en madera	Materia Prima: Palo sangre		
Técnica: Talla de madera			

Proceso de Producción: Corte de la madera, talla, ensamble, pulido.

Observaciones:

Responsable: Paula A. Sánchez Fecha: Noviembre de 2006

Referente(s)

- Muestra Línea Empaque



Ministerio de Comercio, Industria y Turismo
artesanas de colombia s.a.

FORMATO

**Ficha de
Producto**

CODIGO: FORASD 08

FECHA: 2004 06 04

VERSION: 1

Página 1 de 2



SERVICIO NACIONAL DE APRENDIZAJE
Colombia



Artesanías de Colombia
Centro de Diseño para la Artesanía y las Pymes

Subgerencia de Desarrollo - Centro de Diseño para la Artesanía y las Pymes



Pieza: Pinchos	Artresano: Luis E. Suarez
Nombre: Pinchos pona-palo sangre	Grupo: Los Delfines
Oficio: Talla en madera	Departamento: Amazonas
Tecnica: Ensamble	Ciudad: Leticia
Materia Prima: Palo sangre- pona	Localidad/vereda: N.A.
Certificado Hecho a Mano Si <input type="checkbox"/> No <input checked="" type="checkbox"/>	Resguardo: Macedonia

Dimensiones Generales:	Produccion mes: 120
Largo (cm) 12	Diametro (cm) 1
Ancho (cm)	Peso (gr)
Alto (cm)	Color Rojizo-cafe
	Precio en Bogota: 3000
	Unitario \$ 4000
	Por mayor \$ 3000

Observaciones: Aunque la propuesta fue desarrollada para Macedonia, Antonio Dinorio, artesano del casco urbano de Leticia apoyó la realización de los prototipos.

Responsable: Paula A. Sánchez Fecha: Nov. 2006

Referente(s)

Muestra Linea Empaque



FORMATO

Ficha de Producto

CODIGO: FORASD 08

FECHA: 2004 06 04

VERSION: 1

Página 1 de 2



SERVICIO NACIONAL DE APYFOMAS
Colombia



Subgerencia de Desarrollo - Centro de Diseño para la Artesanía y las Pymes



Pieza: Servilletero	Artresano: Luis E. Suarez
Nombre: Servilletero recto pona-palo sangre	Grupo: N.A
Oficio: Talla en madera	Departamento: Amazonas
Tecnica: Ensamble	Ciudad: Leticia
Materia Prima: Palo sangre- pona	Localidad/vereda: N.A.
Certificado Hecho a Mano Si <input type="checkbox"/> No <input checked="" type="checkbox"/>	Resguardo: Macedonia

Dimensiones Generales:	Produccion mes: 120
Largo (cm) 6	Diametro (cm)
Ancho (cm) 1.3	Peso (gr)
Alto (cm) 4.3	Color Rojizo-cafe
	Precio en Bogota: 4000
	Unitario \$ 5000
	Por mayor \$ 4000

Observaciones: Aunque la propuesta fue desarrollada para Macedonia, Riccy Perez, artesano del casco urbano de Leticia apoyó la realización de los prototipos para Casa Colombiana.

Responsable: Paula A. Sánchez

Fecha: Nov. 2006

Referente(s)



Muestra



Linea



Empaque





FORMATO

**Ficha de
Dibujo y Planos
Técnicos**

CODIGO: FORASD 07

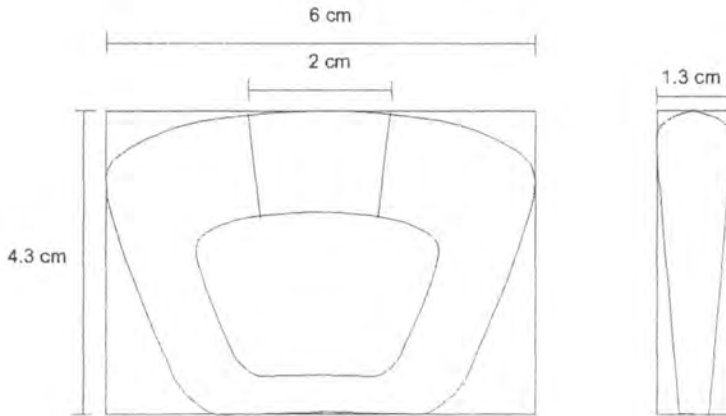
FECHA: 2004 06 04

VERSION 1

Página 1 de 2



Subgerencia de Desarrollo - Centro de Diseño para la Artesanía y las Pymes



Pieza: Servilletero	Línea: Accesorios para la mesa	ESC. (Cm):	PL.
Nombre: Servilletero recto pona-palo sangre	Referencia: N.A		
Oficio: Talla en madera	Materia Prima: Pona- Palo sangre		
Técnica: Ensamble			

Proceso de Producción: Corte de la madera, talla, ensamble, pulido.

Observaciones:

Responsable: Paula A. Sánchez	Fecha: Noviembre de 2006
-------------------------------	--------------------------

Referente(s) Muestra Línea Empaque



FORMATO

Ficha de
Producto

CODIGO: FORASD 08

FECHA: 2004 06 04

VERSION: 1

Página 1 de 2



SENA
SERVICIO NACIONAL DE APRENDIZAJE
Colombia

Subgerencia de Desarrollo - Centro de Diseño para la Artesanía y las Pymes



Pieza: Servilletero	Artresano: Riccy Perez
Nombre: Servilletero armadillo	Grupo: N.A
Oficio: Talla en madera	Departamento: Amazonas
Tecnica: Talla	Ciudad: Leticia
Materia Prima: Palo sangre	Localidad/vereda: Casco Urbano
Certificado Hecho a Mano Si <input type="checkbox"/> No <input checked="" type="checkbox"/>	Resguardo: N.A

Dimensiones Generales:	Produccion mes: 120
Largo (cm) 6	Diametro (cm)
Ancho (cm) 1.5	Peso (gr)
Alto (cm) 5	Color Rojizo
	Precio en Bogota: 4000
	Unitario \$ 5000
	Por mayor \$ 4000

Observaciones:

Responsable: Paula A. Sánchez	Fecha: Nov. 2006
-------------------------------	------------------

Referente(s)

Muestra Línea Empaque



FORMATO

**Ficha de
Dibujo y Planos
Técnicos**

CODIGO: FORASD 07

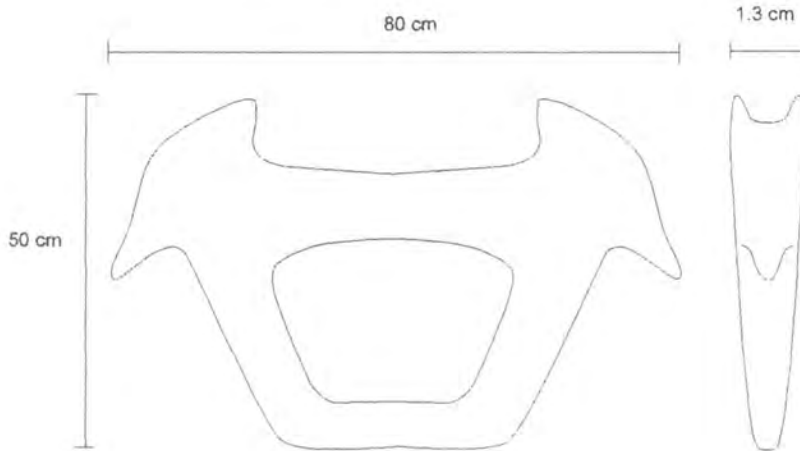
FECHA: 2004 06 04

VERSION 1

Página 1 de 2



Subgerencia de Desarrollo - Centro de Diseño para la Artesanía y las Pymes



Pieza: Servilletero	Línea: Accesorios para la mesa	ESC. (Cm):	PL.
Nombre: Servilletero armadillo	Referencia: N.A		
Oñicio: Talla en madera	Materia Prima: Palo sangre		
Técnica: Talla			

Proceso de Producción: Corte de la madera, talla, pulido.

Observaciones:

Responsable: Paula A. Sánchez	Fecha: Noviembre de 2006
-------------------------------	--------------------------

Referente(s) Muestra Línea Empaque



FORMATO

**Ficha de
Producto**

CODIGO: FORASD 08

FECHA: 2004 06 04

VERSION: 1

Página 1 de 2



Colombia

Subgerencia de Desarrollo - Centro de Diseño para la Artesanía y las Pymes



Pieza: Servilletero	Artesano: Riccy Perez
Nombre: Servilletero Loro	Grupo: N.A.
Oficio: Talla en madera	Departamento: Amazonas
Tecnica: Talla	Ciudad: Leticia
Materia Prima: Palo sangre	Localidad/vereda: Casco Urbano
Certificado Hecho a Mano Si <input type="checkbox"/> No <input checked="" type="checkbox"/>	Resguardo: N.A.

Dimensiones Generales:		Produccion mes: 120
Largo (cm) 6	Diámetro (cm)	Precio en Bogota: 40000
Ancho (cm) 1.5	Peso (gr)	Unitario \$ 5000
Alto (cm) 5	Color Rojizo	Por mayor \$ 4000

Observaciones:

Responsable: Paula A. Sánchez Fecha: Nov. 2006

Referente(s) Muestra Linea Empaque



FORMATO
Ficha de Dibujo y Planos Técnicos

CODIGO: FORASD 07

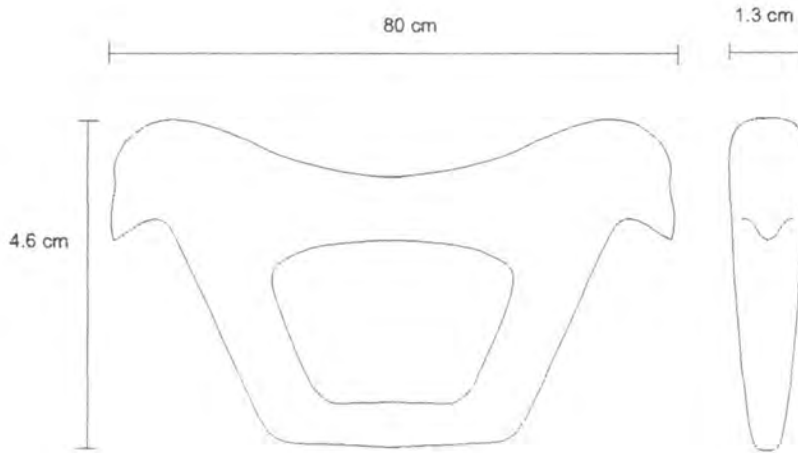
FECHA: 2004 06 04

VERSION 1

Página 1 de 2



Subgerencia de Desarrollo - Centro de Diseño para la Artesanía y las Pymes



Pieza: Servilletero	Línea: Accesorios para la mesa	ESC. (Cm):	PL.
Nombre: Servilletero Loro	Referencia: N.A		
Oficio: Talla en madera	Materia Prima: Palo sangre		
Técnica: Talla			

Proceso de Producción: Corte de la madera, talla, pulido.

Observaciones:

Responsable: Paula A. Sánchez Fecha: Noviembre de 2006

Referente(s)

- Muestra Línea Empaque



FORMATO

Ficha de Producto

CODIGO: FORASD 08

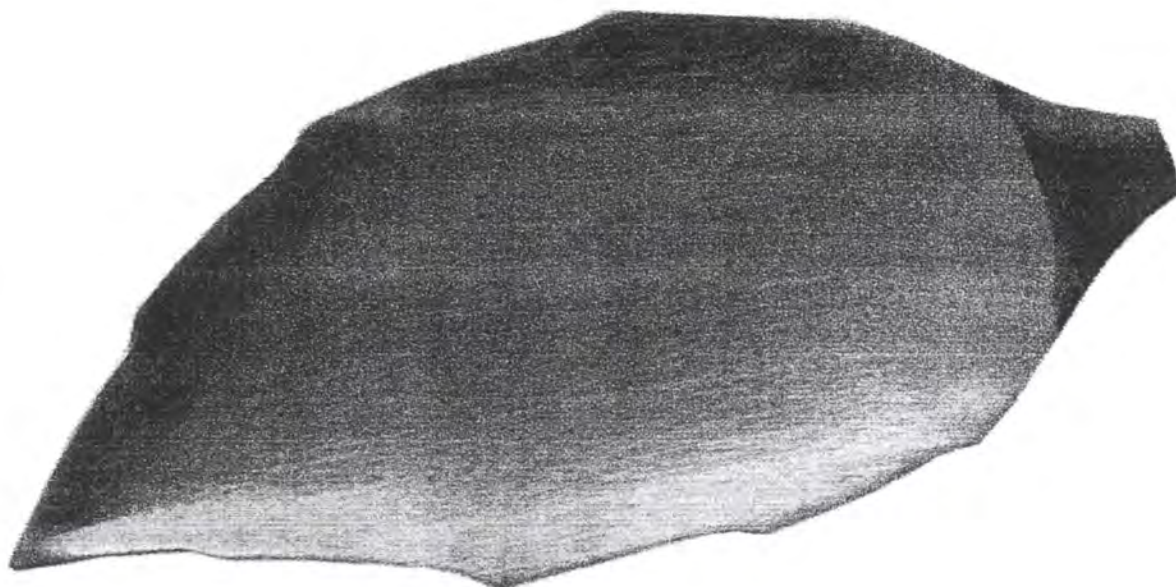
FECHA: 2004 06 04

VERSION: 1

Página 1 de 2



Subgerencia de Desarrollo - Centro de Diseño para la Artesanía y las Pymes



Pieza: Bandeja	Artesano: Robinson Paima / Angel Paima
Nombre: Bandeja Ensamble Hoja	Grupo: N.A.
Oficio: Talla	Departamento: Amazonas
Tecnica: Ensamble	Ciudad: Leticia
Materia Prima: Palo sangre	Localidad/vereda: Casco urbano
Certificado Hecho a Mano Si <input type="checkbox"/> No <input type="checkbox"/>	Resguardo: N.A.

Dimensiones Generales:	Produccion mes: 40
Largo (cm) 35	Diametro (cm)
Ancho (cm) 20	Peso (gr)
Alto (cm) 3.5	Color
	Precio en Bogota: 30000
	Unitario \$ 35000
	Por mayor \$ 30000

Observaciones:

Responsable: _____ Fecha: _____

Referente(s) Muestra Línea Empaque



FORMATO
Ficha de Dibujo y Planos Técnicos

CODIGO: FORASD 07

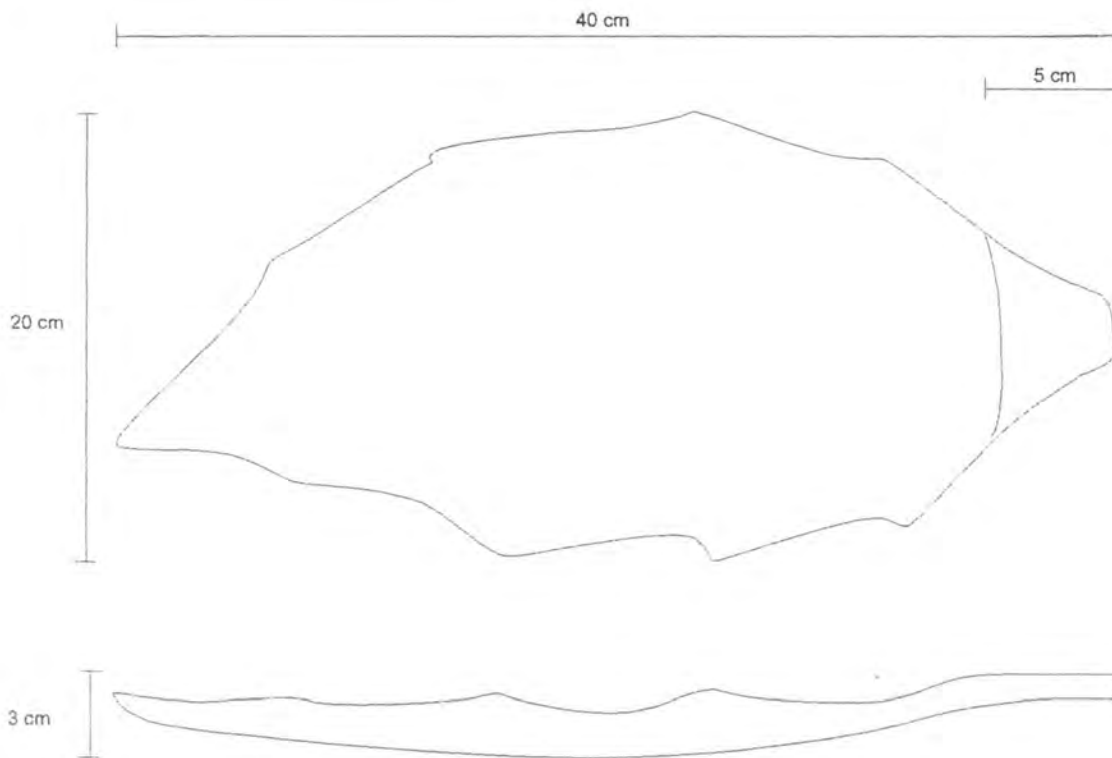
FECHA: 2004 06 04

VERSION 1

Página 1 de 2



Subgerencia de Desarrollo - Centro de Diseño para la Artesanía y las Pymes



Pieza: Bandeja	Línea: Accesorios para la mesa	ESC. (Cm):	PL.
Nombre: Bandeja Hoja	Referencia: N.A		
Oficio: Talla en madera	Materia Prima: Palo sangre- palo de arco		
Técnica: Talla y ensamble			

Proceso de Producción: Corte de la madera, talla, ensamble, pulido.

Observaciones:

Responsable: Paula A. Sánchez Fecha: Noviembre de 2006

Referente(s)

- Muestra Línea Empaque



Ministerio de Comercio, Industria y Turismo
artesanías de Colombia s.a.

FORMATO

**Ficha de
Dibujo y Planos
Técnicos**

CODIGO: FORASD 07

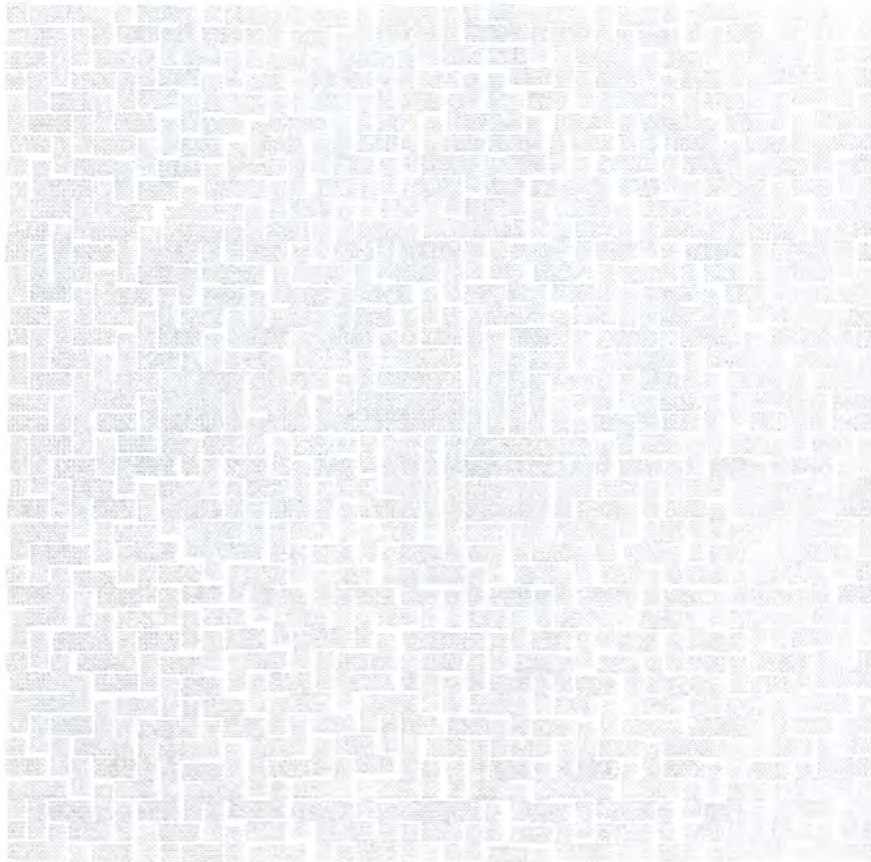
FECHA: 2004 06 04

VERSION 1

Página 1 de 2



Subgerencia de Desarrollo - Centro de Diseño para la Artesanía y las Pymes



Pieza: Cernidor cuadrado - contenedor	Línea: Accesorios para la mesa	ESC. (Cm):	PL.
Nombre: Cernidor cuadrado	Referencia: N.A		
Oficio: Tejeduría	Materia Prima: Guarumo		
Técnica: Cesteria			

Proceso de Producción: Extracción de la materia prima, extracción de las tiritas, tintura, tejido.

Observaciones:

Responsable: Paula A. Sánchez	Fecha: Noviembre de 2006
-------------------------------	--------------------------

Referente(s) Muestra Línea Empaque



FORMATO
Ficha de Dibujo y Planos Técnicos

CODIGO: FORASD 07

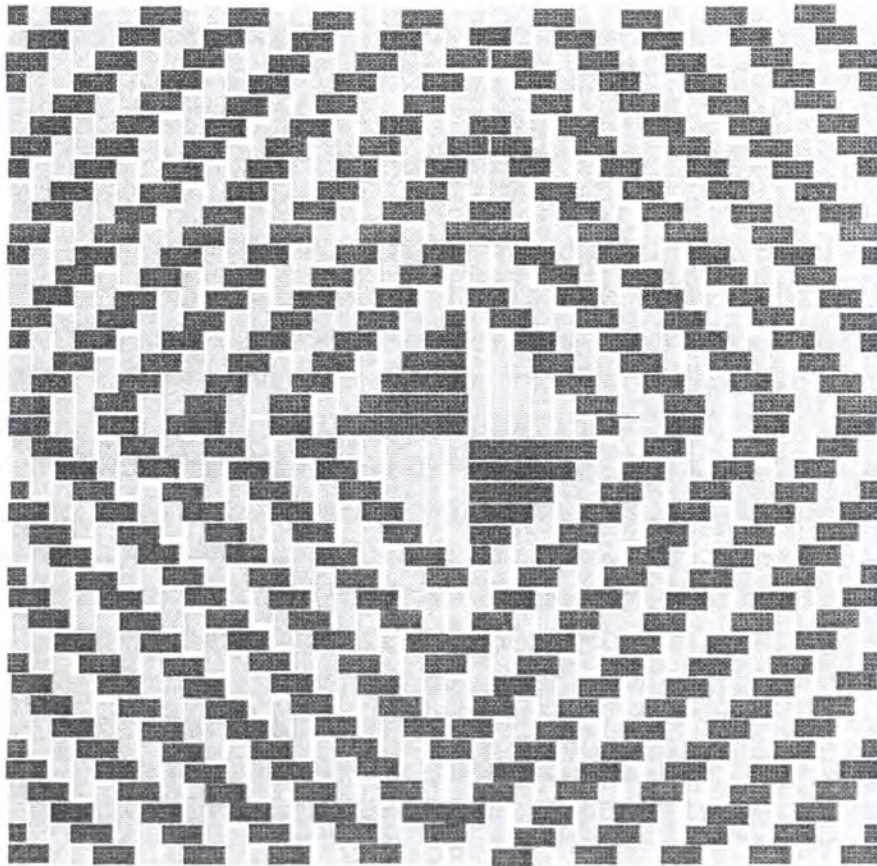
FECHA: 2004 06 04

VERSION 1

Página 1 de 2



Subgerencia de Desarrollo - Centro de Diseño para la Artesanía y las Pymes



Pieza: Cernidor cuadrado - contenedor	Línea: Accesorios para la mesa	ESC. (Cm):	PL.
Nombre: Cernidor cuadrado	Referencia: N.A		
Oficio: Tejeduría	Materia Prima: Guarumo		
Técnica: Cestería			

Proceso de Producción: Extracción de la materia prima, extracción de las tintas, tñtura, tejido.

Observaciones:

Responsable: Paula A. Sánchez Fecha: Noviembre de 2006

Referente(s) Muestra Línea Empaque



FORMATO

Ficha de Dibujo y Planos Técnicos

CODIGO: FORASD 07

FECHA: 2004 06 04

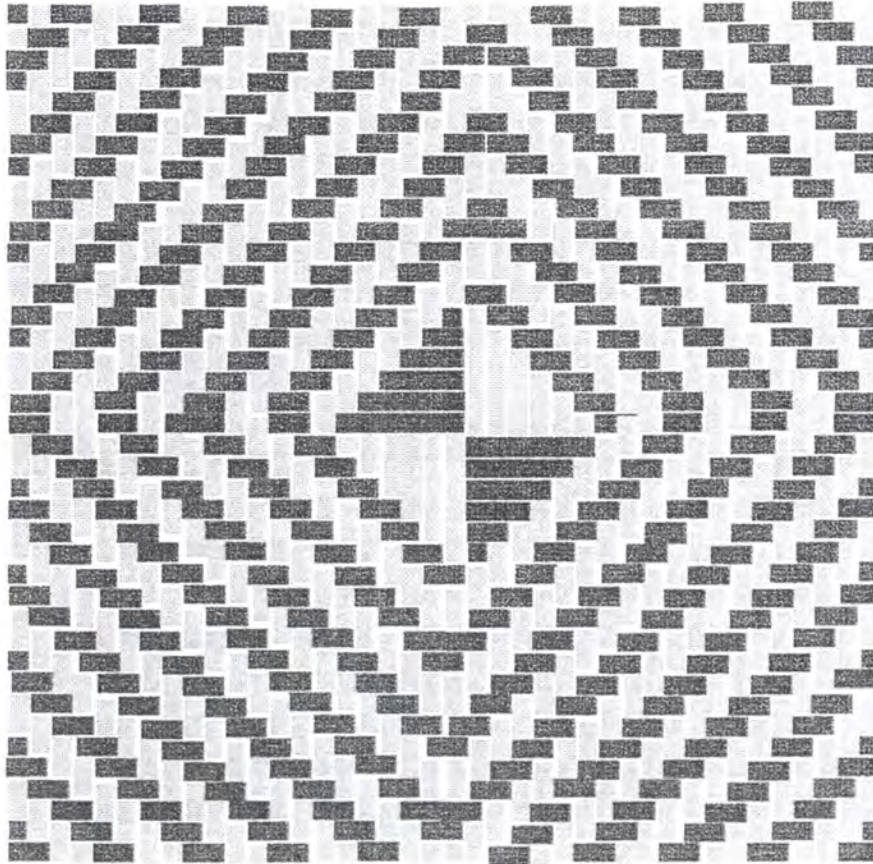
VERSION 1

Página 1 de 2



Artesanías de Colombia
Centro de Investigación CERDAR

Subgerencia de Desarrollo - Centro de Diseño para la Artesanía y las Pymes



Pieza: Cernidor cuadrado - contenedor	Línea: Accesorios para la mesa	ESC. (Cm):	PL.
Nombre: Cernidor cuadrado	Referencia: N.A		
Oficio: Tejeduría	Materia Prima: Guarumo		
Técnica: Cestería			

Proceso de Producción: Extracción de la materia prima, extracción de las tiritas, tintura, tejido.

Observaciones:

Responsable: Paula A. Sánchez Fecha: Noviembre de 2006

Referente(s)

- Muestra Línea Empaque



FORMATO
Ficha de Dibujo y Planos Técnicos

CODIGO: FORASD 07

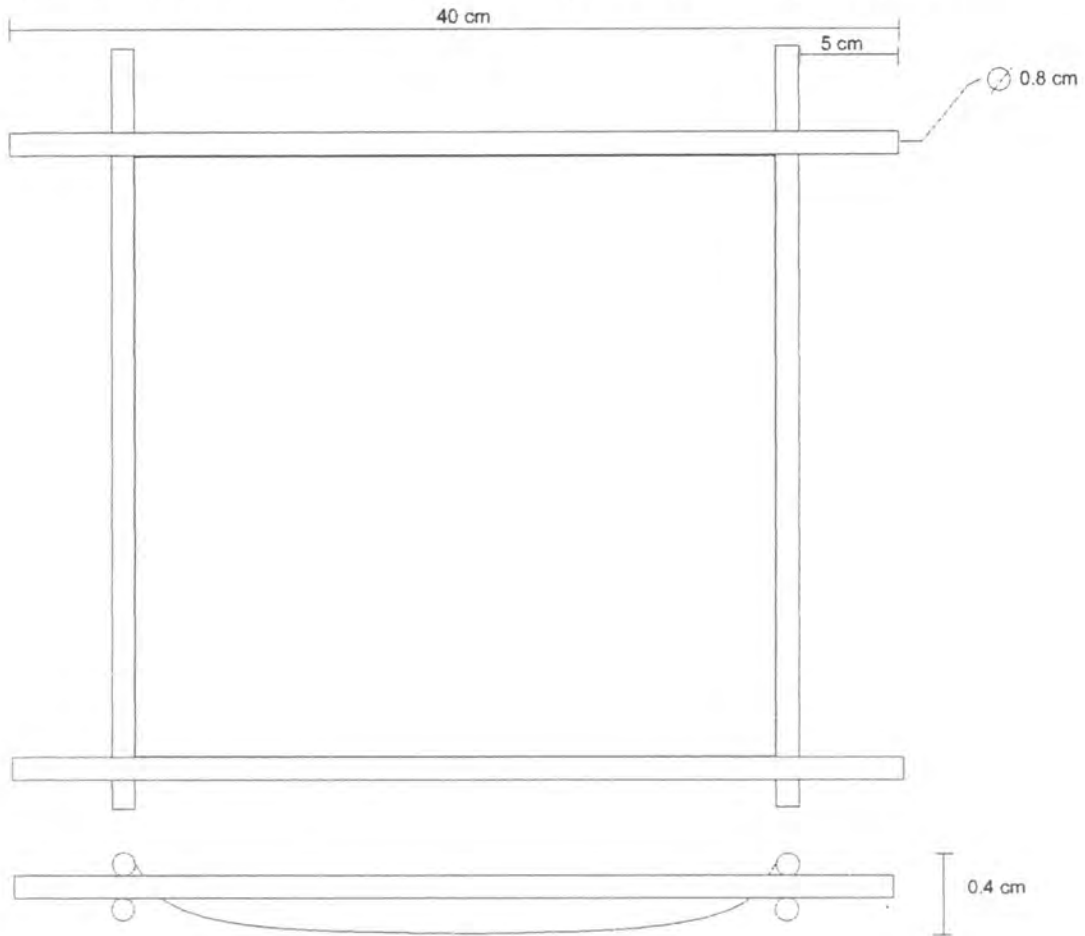
FECHA: 2004 06 04

VERSION 1

Página 1 de 2



Subgerencia de Desarrollo - Centro de Diseño para la Artesanía y las Pymes



Pieza: Cernidor cuadrado - contenedor	Línea: Accesorios para la mesa	ESC. (Cm): PL.
Nombre: Cernidor cuadrado	Referencia: N.A	
Oficio: Tejeduría	Materia Prima: Guarumo	
Técnica: Cestería		

Proceso de Producción: Extracción de la materia prima, extracción de las tiritas, tintura, tejido.

Observaciones:

Responsable: Paula A. Sánchez Fecha: Noviembre de 2006

Referente(s) Muestra Línea Empaque



FORMATO

Ficha de Producto

CODIGO: FORASD 08

FECHA: 2004 06 04

VERSION: 1

Página 1 de 2



SERVICIO NACIONAL DE APRENDIZAJE
Colombia



FONADE

Subgerencia de Desarrollo - Centro de Diseño para la Artesanía y las Pymes



Pieza: Cernidor Cuadrado	Artesano: Labina Bautista
Nombre: Cernidor Cuadrado	Grupo: N.A
Oficio: Cesteria	Departamento: Amazonas
Tecnica: Tejido	Ciudad: N.A
Materia Prima: Guarumo	Localidad/vereda: N.A.
Certificado Hecho a Mano Si <input type="checkbox"/> No <input checked="" type="checkbox"/>	Resguardo: Nazareth

Dimensiones Generales:	Produccion mes: 8
Largo (cm) 40	Diametro (cm)
Ancho (cm) 40	Peso (gr)
Alto (cm) 4	Color Amarillo
	Precio en Bogota: 25000
	Unitario \$ 25000
	Por mayor \$ 20000

Observaciones:

Responsable: Paula A. Sánchez Fecha: Nov. 2006

Referente(s) Muestra Línea Empaque



FORMATO

Ficha de
Producto

CODIGO: FORASD 08

FECHA: 2004 06 04

VERSION: 1

Página 1 de 2



Subgerencia de Desarrollo - Centro de Diseño para la Artesanía y las Pymes



Pieza: Cernidor	Artresano: Maria Nene Angarita
Nombre: Cernidor Cuadrado Santa Sofia	Grupo: N.A
Oficio: Cesteria	Departamento: Amazonas
Tecnica: Tejido	Ciudad: N.A
Materia Prima: Guarumo	Localidad/vereda:
Certificado Hecho a Mano Si <input type="checkbox"/> No <input checked="" type="checkbox"/>	Resguardo: Santa Sofia

Dimensiones Generales:	Produccion mes: 8
Largo (cm):55	Diametro (cm)
Ancho (cm) 55	Peso (gr)
Alto (cm) 5	Color Amarillo
	Precio en Bogota: 25000
	Unitario \$ 25000
	Por mayor \$ 20000

Observaciones:

Responsable: Paula A. Sánchez Fecha: Nov. 2006

Referente(s)

Muestra Línea Empaque



FORMATO
Ficha de Dibujo y Planos Técnicos

CODIGO: FORASD 07

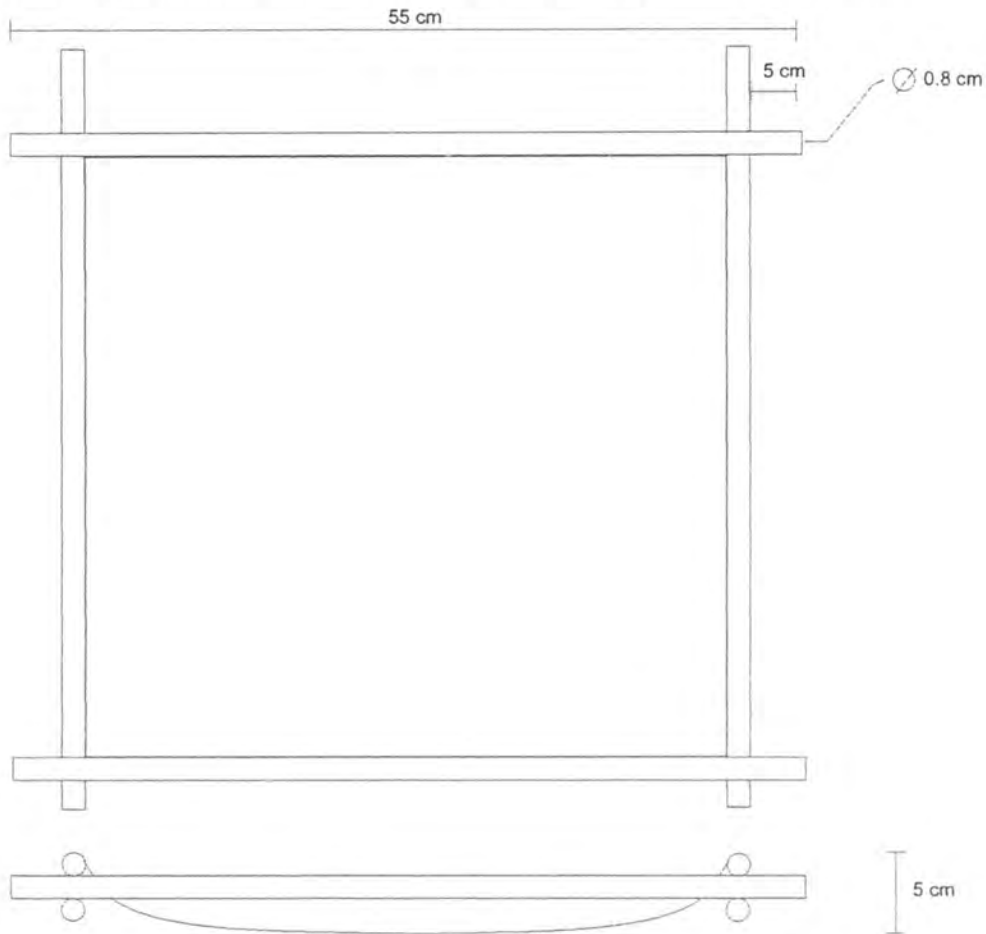
FECHA: 2004 06 04

VERSION 1

Página 1 de 2



Subgerencia de Desarrollo - Centro de Diseño para la Artesanía y las Pymes



Pieza: Cernidor cuadrado - contenedor	Línea: Accesorios para la mesa	ESC. (Cm):	PL.
Nombre: Cernidor cuadrado	Referencia: N.A		
Oficio: Tejeduría	Materia Prima: Guarumo		
Técnica: Cestería			

Proceso de Producción: Extracción de la materia prima, extracción de las tiritas, tintura, tejido.

Observaciones:

Responsable: Paula A. Sánchez Fecha: Noviembre de 2006

Referente(s)

- Muestra Línea Empaque



FORMATO
Ficha de Dibujo y Planos Técnicos

CODIGO: FORASD 07

FECHA: 2004 06 04

VERSION 1

Página 1 de 2



Subgerencia de Desarrollo - Centro de Diseño para la Artesanía y las Pymes



Pieza: Cernidor	Línea: Accesorios para el hogar	ESC. (Cm): PL.
Nombre: CernidorNazareth I	Referencia: N.A	
Oficio: Tejido	Materia Prima: Guarumo	
Técnica: Cesteria		

Proceso de Producción: Extracción de la fibra y tejido.

Observaciones:

Responsable: Paula A. Sánchez Fecha: Noviembre de 2006

Referente(s)

Muestra Línea Empaque



FORMATO
Ficha de Dibujo y Planos Técnicos

CODIGO: FORASD 07

FECHA: 2004 06 04

VERSION 1

Página 1 de 2



Subgerencia de Desarrollo - Centro de Diseño para la Artesanía y las Pymes



Pieza: Cernidor	Linea: Accesorios para el hogar	ESC. (Cm): PL.
Nombre: Cernidor Nazareth 2		
Oficio: Tejido	Materia Prima: Guarumo	
Técnica: Cestería		

Proceso de Producción: Extracción de la fibra y tejido.

Observaciones:

Responsable: Paula A. Sánchez	Fecha: Noviembre de 2006
-------------------------------	--------------------------

Referente(s) Muestra Linea Empaque



FORMATO

**Ficha de
Dibujo y Planos
Técnicos**

CODIGO: FORASD 07

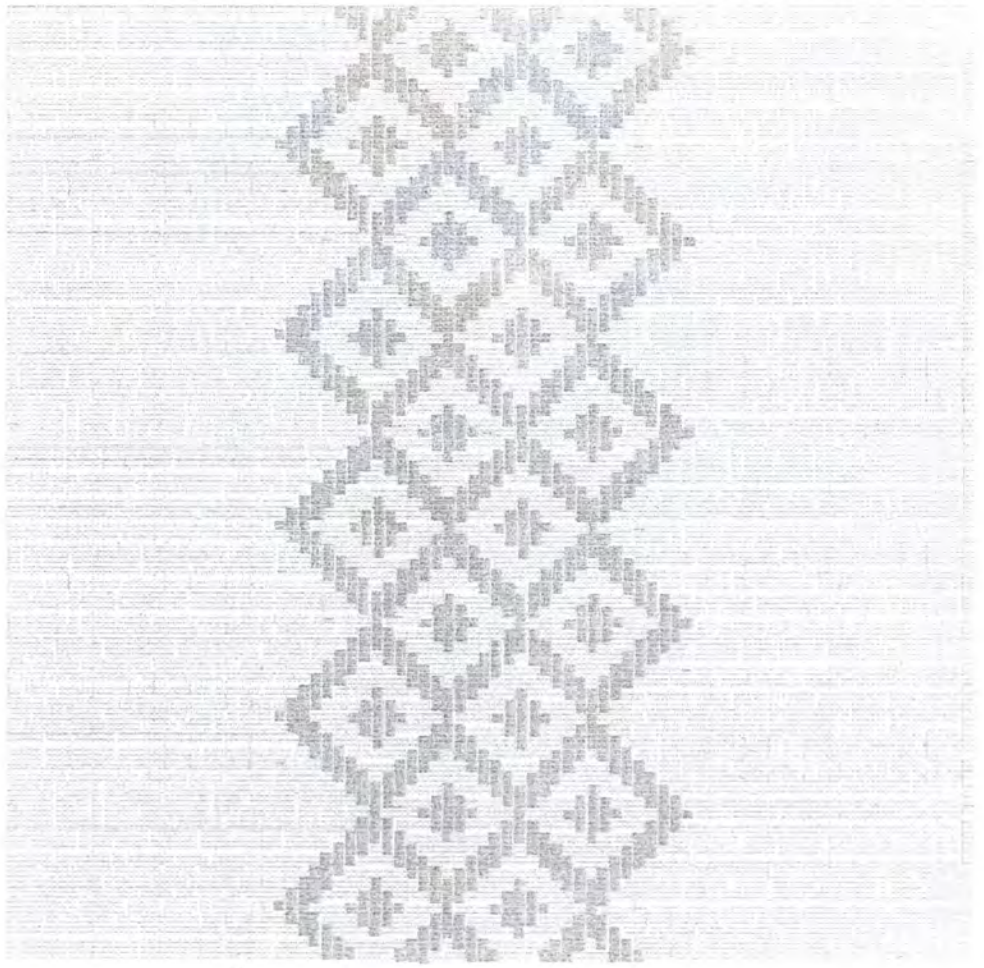
FECHA: 2004 06 04

VERSION 1

Página 1 de 2



Subgerencia de Desarrollo - Centro de Diseño para la Artesanía y las Pymes



Pieza: Cernidor	Línea: Accesorios para el hogar	ESC. (Cm):	PL.
Nombre: Cernidor Nazareth 3	Referencia: N.A		
Oficio: Tejido	Materia Prima: Guarumo		
Técnica: Cesteria			

Proceso de Producción: Extracción de la fibra y tejido.

Observaciones:

Responsable: Paula A. Sánchez Fecha: Noviembre de 2006

Referente(s) Muestra Línea Empaque



FORMATO
Ficha de Dibujo y Planos Técnicos

CODIGO: FORASD 07

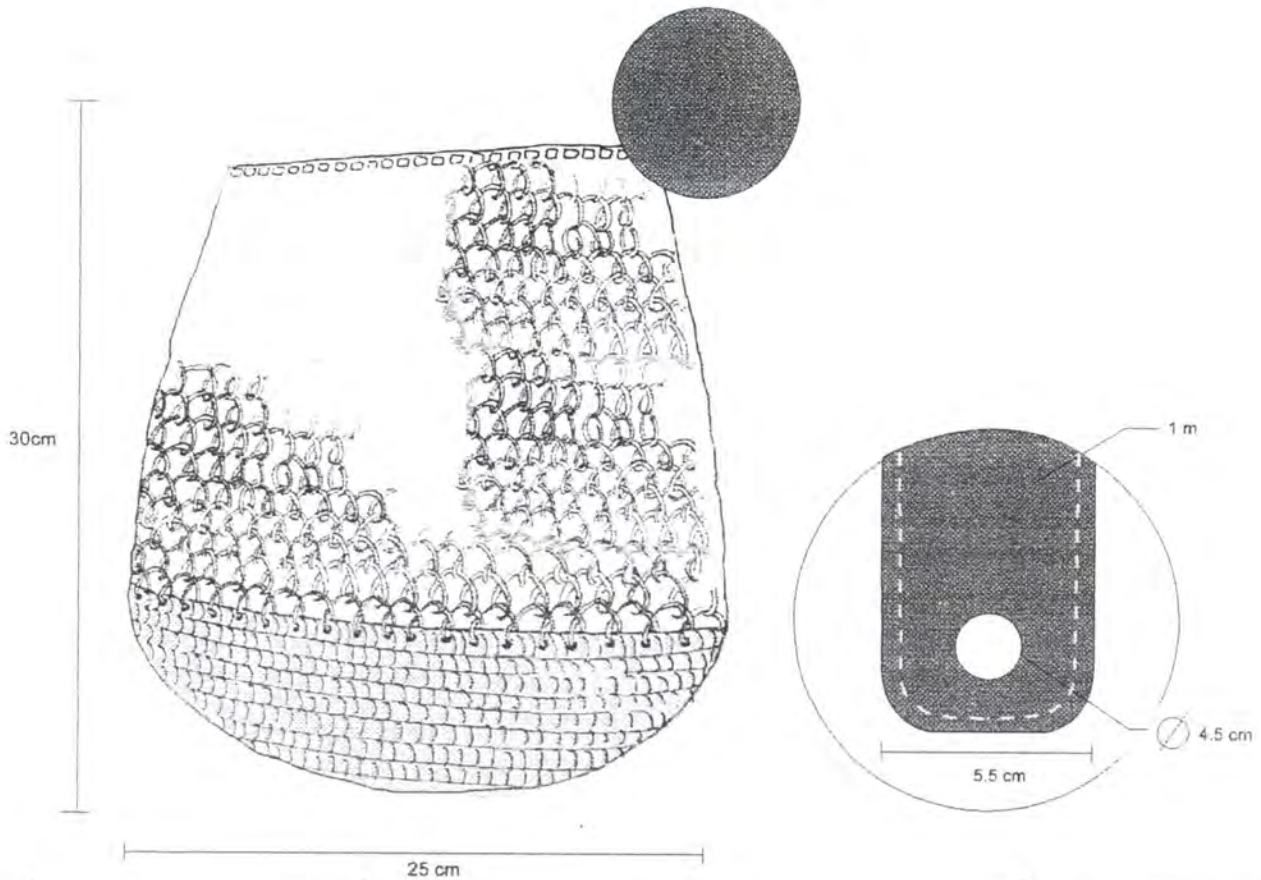
FECHA: 2004 06 04

VERSION 1

Página 1 de 2



Subgerencia de Desarrollo - Centro de Diseño para la Artesanía y las Pymes



Pieza: Mochila	Línea: Accesorios	ESC. (Cm): PL
Nombre: Mochila Jicra 2	Referencia: N.A	
Oficio: Tejido	Materia Prima: Chambira	
Técnica: Aguja		

Proceso de Producción: Extracción de la materia fibra, tinturado, torcido, tejido.

Observaciones:

Responsable: Paula A. Sánchez Fecha: Noviembre de 2006

Referente(s)

- Muestra Línea Empaque



FORMATO

**Ficha de
Dibujo y Planos
Técnicos**

CODIGO: FORASD 07

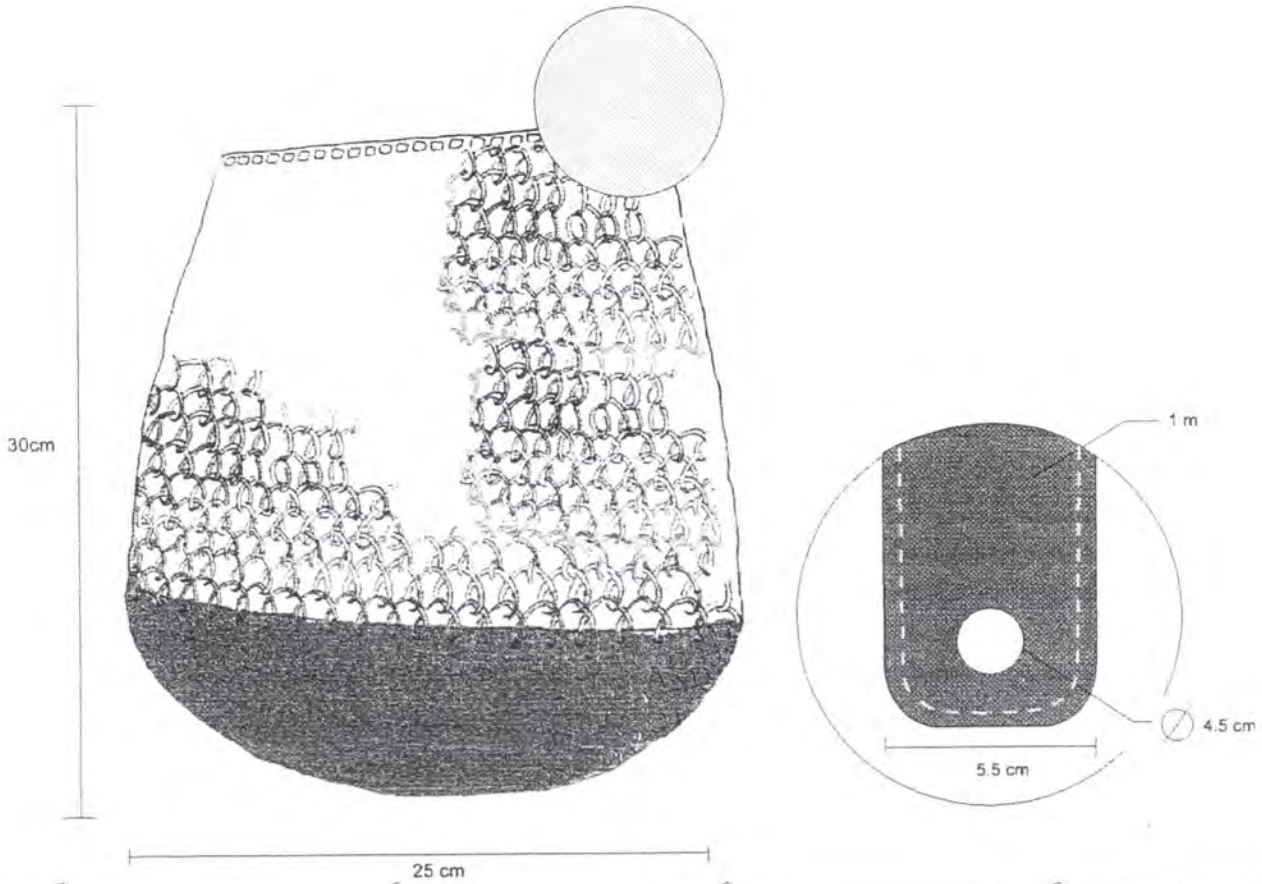
FECHA: 2004 06 04

VERSION 1

Página 1 de 2



Subgerencia de Desarrollo - Centro de Diseño para la Artesanía y las Pymes



Pieza: Mochila	Línea: Accesorios	ESC. (Cm):	PL.
Nombre: Mochila Jicra 3	Referencia: N.A		
Oficio: Tejido	Materia Prima: Chambira		
Técnica: Aguja			

Proceso de Producción: Extracción de la materia fibra, tinturado, torcido, tejido.

Observaciones:

Responsable: Paula A. Sánchez Fecha: Noviembre de 2006

Referente(s) Muestra Línea Empaque



FORMATO
Ficha de Dibujo y Planos Técnicos

CODIGO: FORASD 07

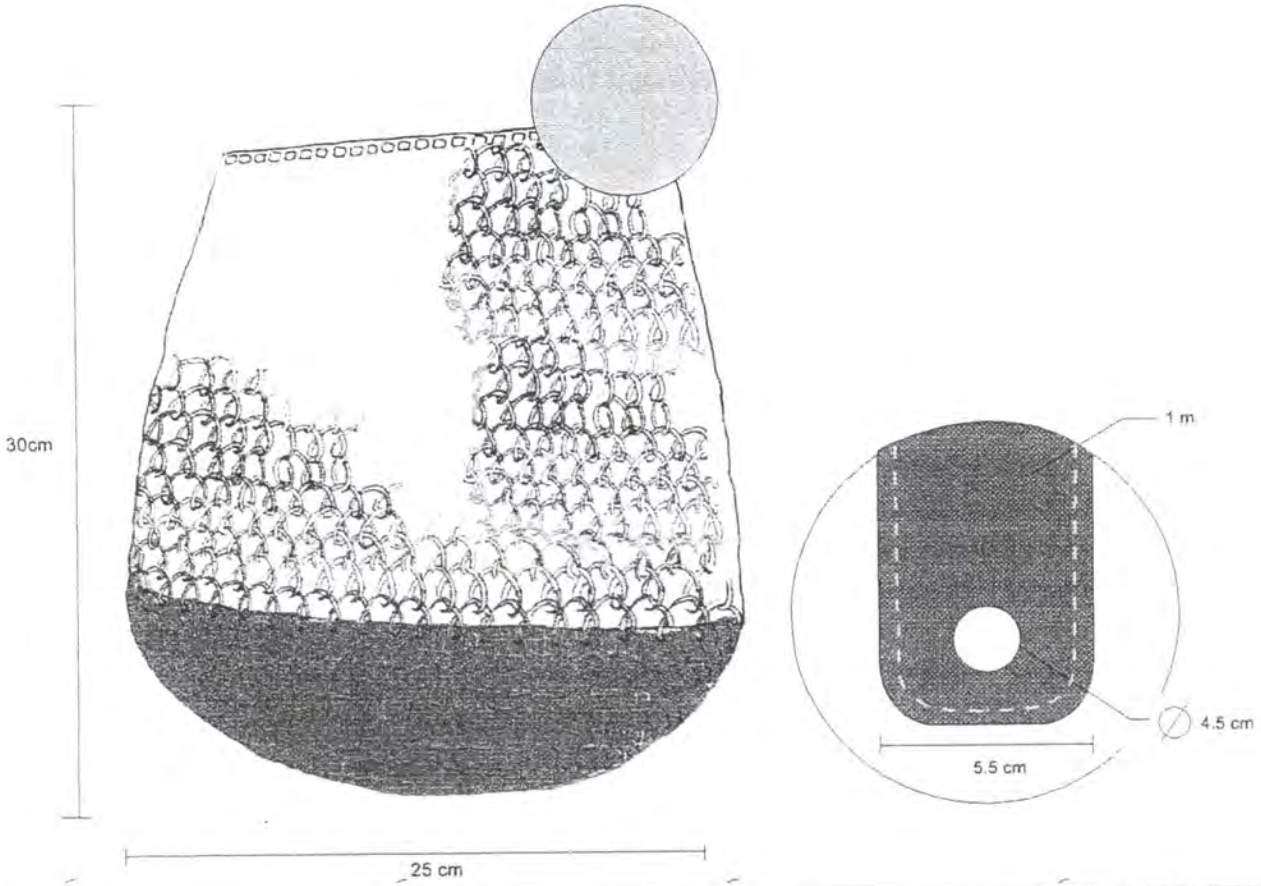
FECHA: 2004 06 04

VERSION 1

Página 1 de 2



Subgerencia de Desarrollo - Centro de Diseño para la Artesanía y las Pymes



Pieza: Mochila	Línea: Accesorios	ESC. (Cm):	PL.
Nombre: Mochila Jicra 4	Referencia: N.A		
Oficio: Tejido	Materia Prima: Chambira		
Técnica: Aguja			

Proceso de Producción: Extracción de la materia fibra, tinturado, torcido, tejido.

Observaciones:

Responsable: Paula A. Sánchez Fecha: Noviembre de 2006

Referente(s) Muestra Línea Empaque



FORMATO
Ficha de Dibujo y Planos Técnicos

CODIGO: FORASD 07

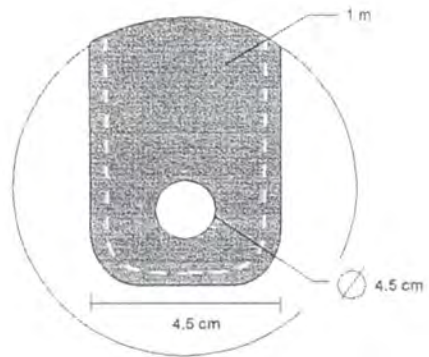
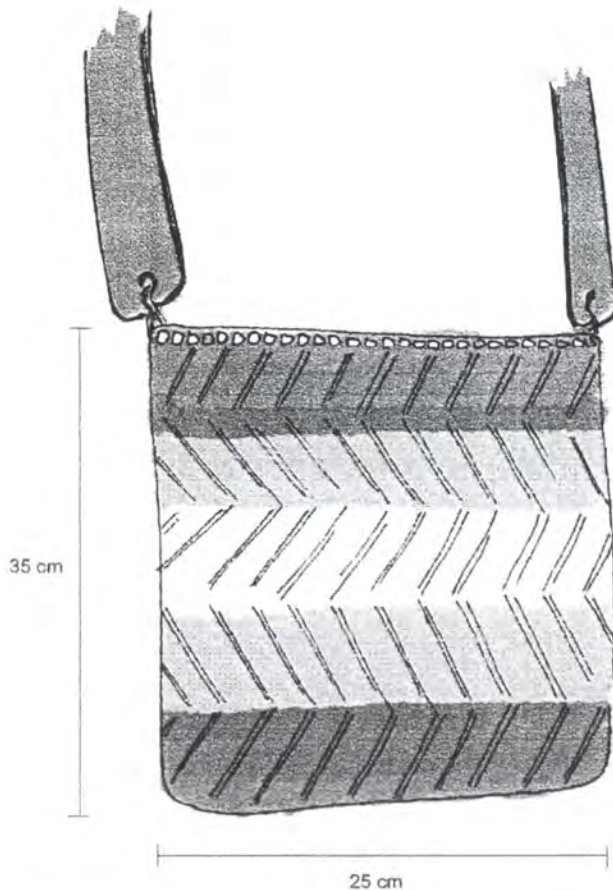
FECHA: 2004 06 04

VERSION 1

Página 1 de 2



Subgerencia de Desarrollo - Centro de Diseño para la Artesanía y las Pymes



Pieza: Mochila Cuadrada	Línea: Accesorios	ESC. (Cm):	PL.
Nombre: Cuadrada Vinotinto-Verde	Referencia: N.A		
Oficio: Tejido en chambira	Materia Prima: Chambira y tintes naturales		
Técnica: Aguja			

Proceso de Producción: Corte del cogollo, extracción de la fibra, secado, lavado, tinturado, torcido y tejido.

Observaciones: Se propone una tira de cuero, napa al corte con ribete según el color del tejido.

Responsable: Paula A. Sánchez Fecha: Noviembre de 2006

Referente(s)

- Muestra Línea Empaque



FORMATO
Ficha de Dibujo y Planos Técnicos

CODIGO: FORASD 07

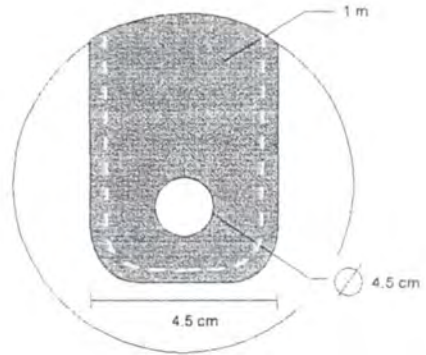
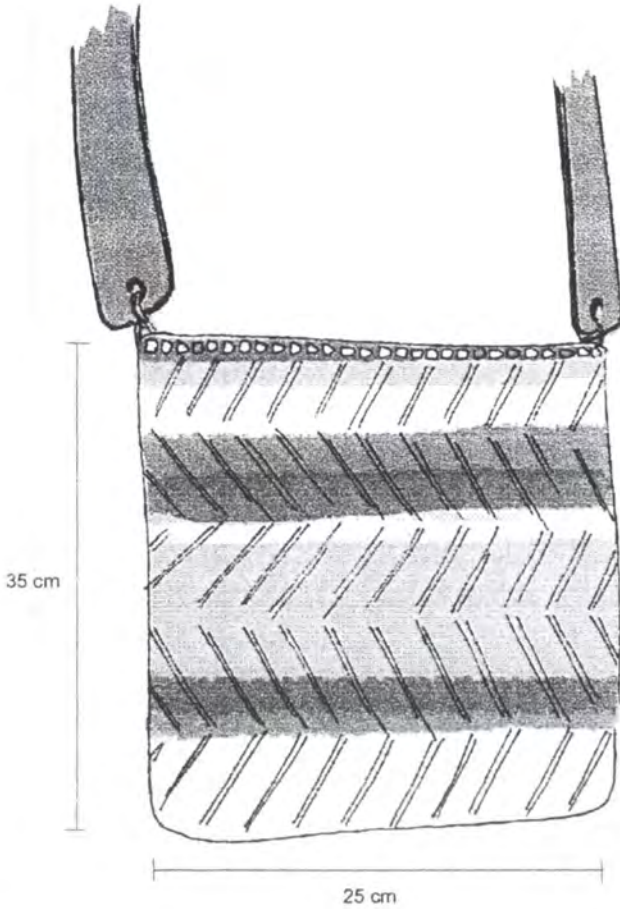
FECHA: 2004 06 04

VERSION 1

Página 1 de 2



Subgerencia de Desarrollo - Centro de Diseño para la Artesanía y las Pymes



Pieza: Mochila Cuadrada	Línea: Accesorios	ESC. (Cm):	PL.
Nombre: Cuadrada Vinotinto 1	Referencia: N.A		
Oficio: Tejido en chambira	Materia Prima: Chambira y tintes naturales		
Técnica: Aguja			

Proceso de Producción: Corte del cogollo, extracción de la fibra, secado, lavado, tinturado, torcido y tejido.

Observaciones: Se propone una tira de cuero, napa al corte con ribete según el color del tejido.

Responsable: Paula A. Sánchez Fecha: Noviembre de 2006

Referente(s)

Muestra Línea Empaque



FORMATO

**Ficha de
Dibujo y Planos
Técnicos**

CODIGO: FORASD 07

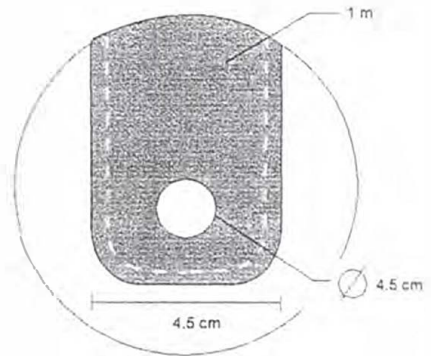
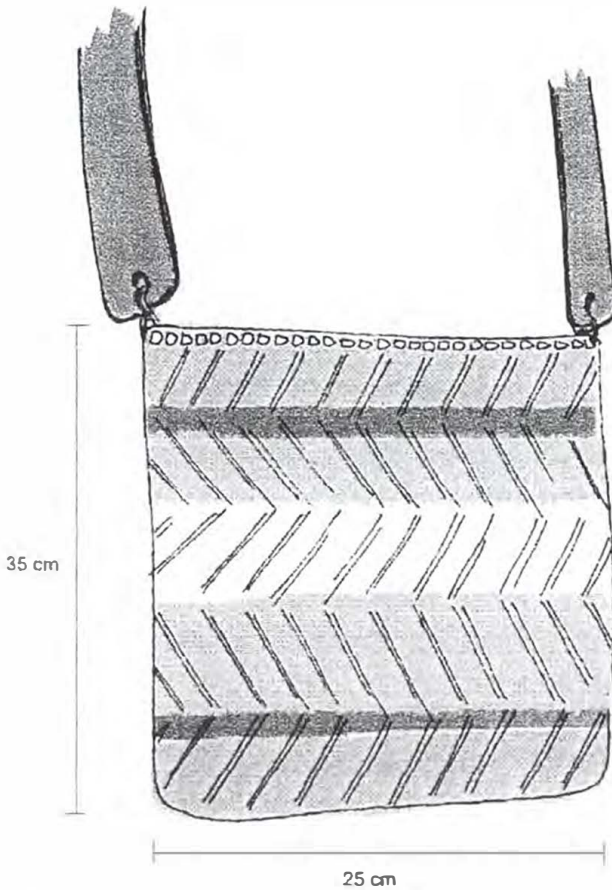
FECHA: 2004 06 04

VERSION 1

Página 1 de 2



Subgerencia de Desarrollo - Centro de Diseño para la Artesanía y las Pymes



Pieza: Mochila Cuadrada	Línea: Accesorios	ESC. (Cm):	PL.
Nombre: Cuadrada Azul 1	Referencia: N.A		
Oficio: Tejido en chambira	Materia Prima: Chambira y tintes naturales		
Técnica: Aguja			

Proceso de Producción: Corte del cogollo, extracción de la fibra, secado, lavado, tinturado, torcido y tejido.

Observaciones: Se propone una tira de cuero, napa al corte con ribete según el color del tejido.

Responsable: Paula A. Sanchez Fecha: Noviembre de 2006

Referente(s)

- Muestra
 Línea
 Empaque



FORMATO
Ficha de Dibujo y Planos Técnicos

CODIGO: FORASD 07

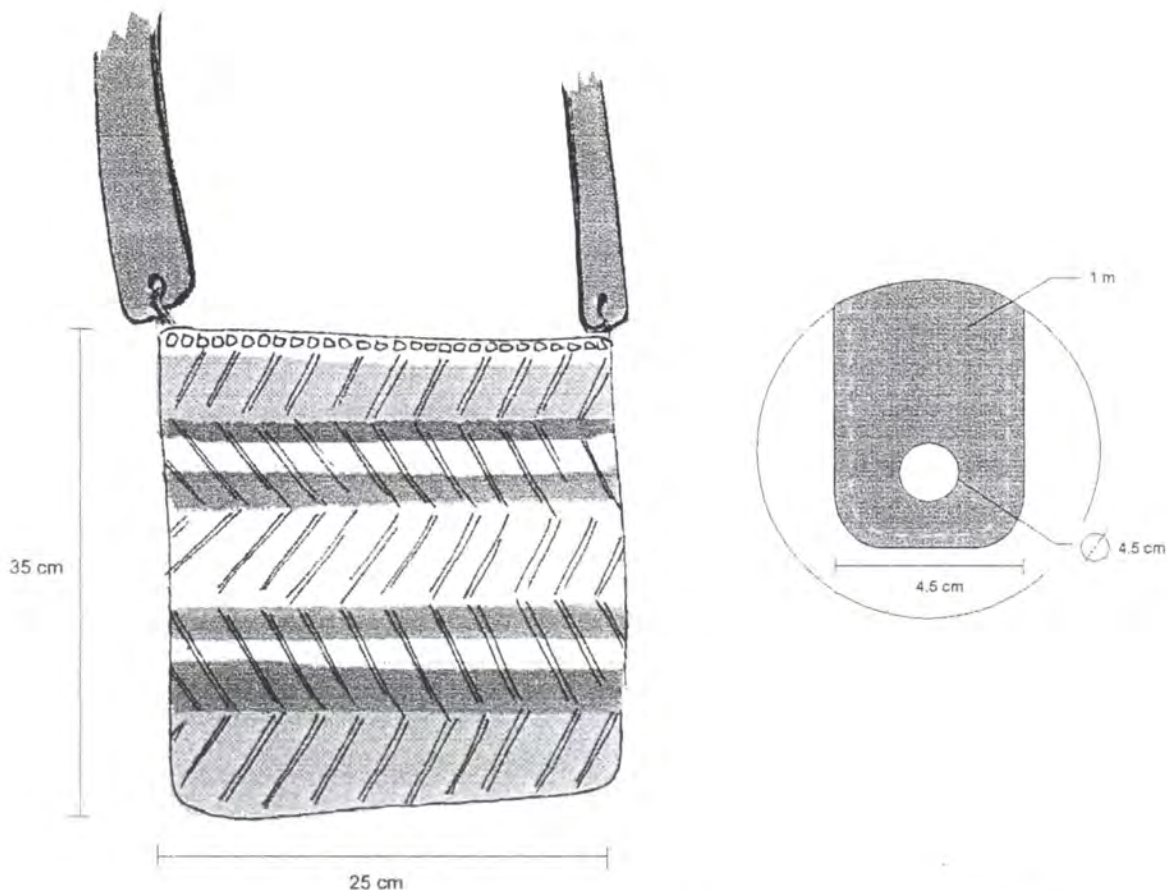
FECHA: 2004 06 04

VERSION 1

Página 1 de 2



Subgerencia de Desarrollo - Centro de Diseño para la Artesanía y las Pymes



Pieza: Mochila Cuadrada	Línea: Accesorios	ESC. (Cm):	PL.
Nombre: Cuadrada Azul 2	Referencia: N.A		
Oficio: Tejido en chambira	Materia Prima: Chambira y tintes naturales		
Técnica: Aguja			

Proceso de Producción: Corte del cogollo, extracción de la fibra, secado, lavado, tinturado, torcido y tejido.

Observaciones: Se propone una tira de cuero, napa al corte con ribete según el color del tejido.

Responsable: Paula A. Sánchez Fecha: Noviembre de 2006

Referente(s)

Muestra Línea Empaque



Ministerio de Comercio, Industria y Turismo
artesanías de Colombia s.a.

FORMATO

**Ficha de
Dibujo y Planos
Técnicos**

CODIGO: FORASD 07

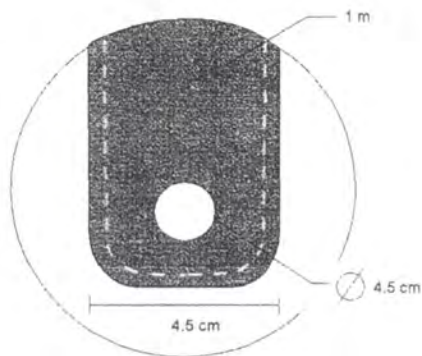
FECHA: 2004 06 04

VERSION 1

Página 1 de 2



Subgerencia de Desarrollo - Centro de Diseño para la Artesanía y las Pymes



Pieza: Mochila Cuadrada	Línea: Accesorios	ESC. (Cm):	PL.
Nombre: Cuadrada Negra-Naranja 1	Referencia: N.A		
Oficio: Tejido en chambira	Materia Prima: Chambira y tintes naturales		
Técnica: Aguja			

Proceso de Producción: Corte del cogollo, extracción de la fibra, secado, lavado, tinturado, torcido y tejido.

Observaciones: Se propone una tira de cuero, napa al corte con ribete según el color del tejido.

Responsable: Paula A. Sánchez Fecha: Noviembre de 2006

Referente(s)

- Muestra Línea Empaque



FORMATO

Ficha de Producto

CODIGO: FORASD 08

FECHA: 2004 06 04

VERSION: 1

Página 1 de 2



Subgerencia de Desarrollo - Centro de Diseño para la Artesanía y las Pymes



Pieza: Mochila cuadrada	Artesano: Mecinda Fernandez
Nombre: Cuadrada Negra-Naranja 1	Grupo: N.A
Oficio: Tejido	Departamento: Amazonas
Tecnica: Aguja	Ciudad: N.A
Materia Prima: Chambira	Localidad/vereda: Nazareth
Certificado Hecho a Mano Si <input type="checkbox"/> No <input checked="" type="checkbox"/>	Resguardo:

Dimensiones Generales:	Produccion mes: 4
Largo (cm)	Diametro (cm)
Ancho (cm) 25	Peso (gr)
Alto (cm) 30	Color Negro - amarillo - naranja
	Precio en Bogota: 30000
	Unitario \$ 3000
	Por mayor \$ 25000

Observaciones:

Responsable: Paula A. Sánchez	Fecha: Nov. 2006
-------------------------------	------------------

Referente(s) Muestra Línea Empaque



FORMATO
Ficha de Dibujo y Planos Técnicos

CODIGO: FORASD 07

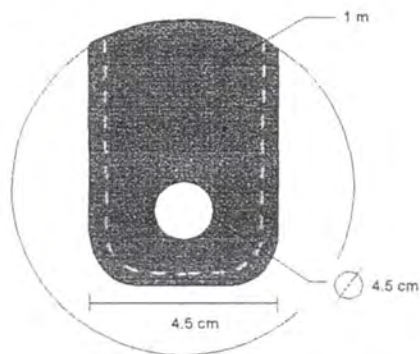
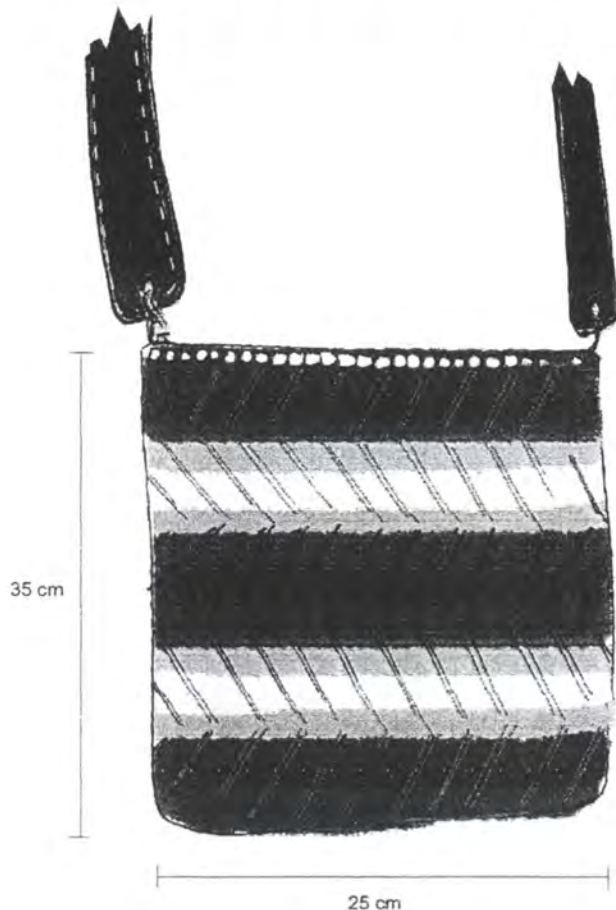
FECHA: 2004 06 04

VERSION 1

Página 1 de 2



Subgerencia de Desarrollo - Centro de Diseño para la Artesanía y las Pymes



Pieza: Mochila Cuadrada	Línea: Accesorios	ESC. (Cm):	PL.
Nombre: Cuadrada Negra-Naranja 2	Referencia: N.A		
Oficio: Tejido en chambira	Materia Prima: Chambira y tintes naturales		
Técnica: Aguja			

Proceso de Producción: Corte del cogollo, extracción de la fibra, secado, lavado, tinturado, torcido y tejido.

Observaciones: Se propone una tira de cuero, napa al corte con ribete según el color del tejido.

Responsable: Paula A. Sánchez Fecha: Noviembre de 2006

Referente(s)

- Muestra
 Línea
 Empaque



Ministerio de Comercio, Industria y Turismo
artesanías de Colombia s.a.

FORMATO

**Ficha de
Producto**

CODIGO: FORASD 08

FECHA: 2004 06 04

VERSION: 1

Página 1 de 2



SERVICIO NACIONAL DE EMPLEABILIDAD
Colombia



Subgerencia de Desarrollo - Centro de Diseño para la Artesanía y las Pymes



Pieza: Mochila		Artresano: Mecinda Fernandez
Nombre: Cuadrada Negra-Naranja 2		Grupo: N.A
Oficio: Tejido		Departamento: Amazonas
Tecnica: Aguja		Ciudad: N.A
Materia Prima: Chambira		Localidad/vereda: Nazareth
Certificado Hecho a Mano Si <input type="checkbox"/> No <input checked="" type="checkbox"/>		Resguardo:
Dimensiones Generales:		Produccion mes: 4
Largo (cm)	Diametro (cm)	Precio en Bogota: 30000
Ancho (cm) 25	Peso (gr)	Unitario \$ 3000
Alto (cm) 30	Color Negro - amarillo - naranja	Por mayor \$ 25000
Observaciones:		
Responsable: Paula A. Sánchez		Fecha: Nov. 2006

Referente(s)

Muestra Línea Empaque



FORMATO

Ficha de Dibujo y Planos Técnicos

CODIGO: FORASD 07
FECHA: 2004 06 04
VERSION 1



Página 1 de 2

Subgerencia de Desarrollo - Centro de Diseño para la Artesanía y las Pymes



Pieza: Mochila Redonda	Línea: Accesorios	ESC. (Cm): PL.
Nombre: Mochila Redonda Chiruy	Referencia: N.A	
Oficio: Tejido	Materia Prima: Chambira	
Técnica: Aguja		

Proceso de Producción: Extracción de la materia fibra, torcido del hilo y tejido.

Observaciones:

Responsable: Paula A. Sánchez Fecha: Noviembre de 2006

Referente(s) Muestra Línea Empaque



FORMATO

Ficha de Producto

CODIGO: FORASD 08

FECHA: 2004 06 04



VERSION: 1

Página 1 de 2

Subgerencia de Desarrollo - Centro de Diseño para la Artesanía y las Pymes



Pieza: Mochila Redonda	Artesano:
Nombre: Mochila Redonda Chiruy	Grupo: N.A
Oficio: Tejido	Departamento: Amazonas
Tecnica: Aguja	Ciudad: N.A
Materia Prima: Chambira	Localidad/vereda: N.A
Certificado Hecho a Mano Si <input type="checkbox"/> No <input checked="" type="checkbox"/>	Resguardo: Macedonia

Dimensiones Generales:	Produccion mes: 2
Largo (cm) Diametro (cm) 32	Precio en Bogota: 30000
Ancho (cm) Peso (gr)	Unitario \$ 30000
Alto (cm) 28 Color Crudo	Por mayor \$30000

Observaciones:

Responsable: Paula A. Sánchez Fecha: Nov. 2006

Referente(s) Muestra Linea Empaque



FORMATO

Ficha de
Dibujo y Planos
Técnicos

CODIGO: FORASD 07

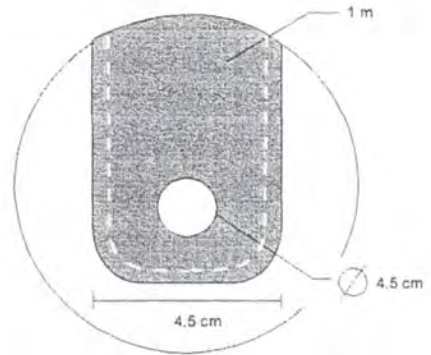
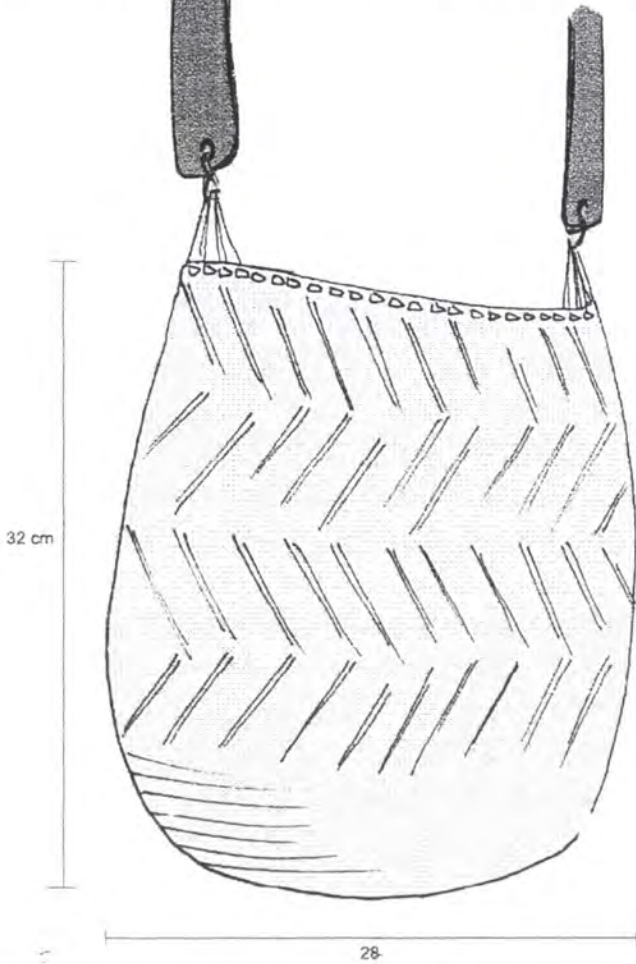
FECHA: 2004 06 04

VERSION 1

Página 1 de 2



Subgerencia de Desarrollo - Centro de Diseño para la Artesanía y las Pymes



Pieza: Mochila Redonda	Línea: Accesorios	ESC. (Cm):	PL.
Nombre: Mochila Redonda Chiruy Cruda	Referencia: N.A		
Oficio: Tejido	Materia Prima: Chambira		
Técnica: Aguja			

Proceso de Producción: Extracción de la materia fibra, torcido del hilo y tejido.

Observaciones: Se propone una tira de cuero, napa al corte con ribete según el color del tejido.

Responsable: Paula A. Sánchez Fecha: Noviembre de 2006

Referente(s)

- Muestra
 Línea
 Empaque



FORMATO
Ficha de Dibujo y Planos Técnicos

CODIGO: FORASD 07

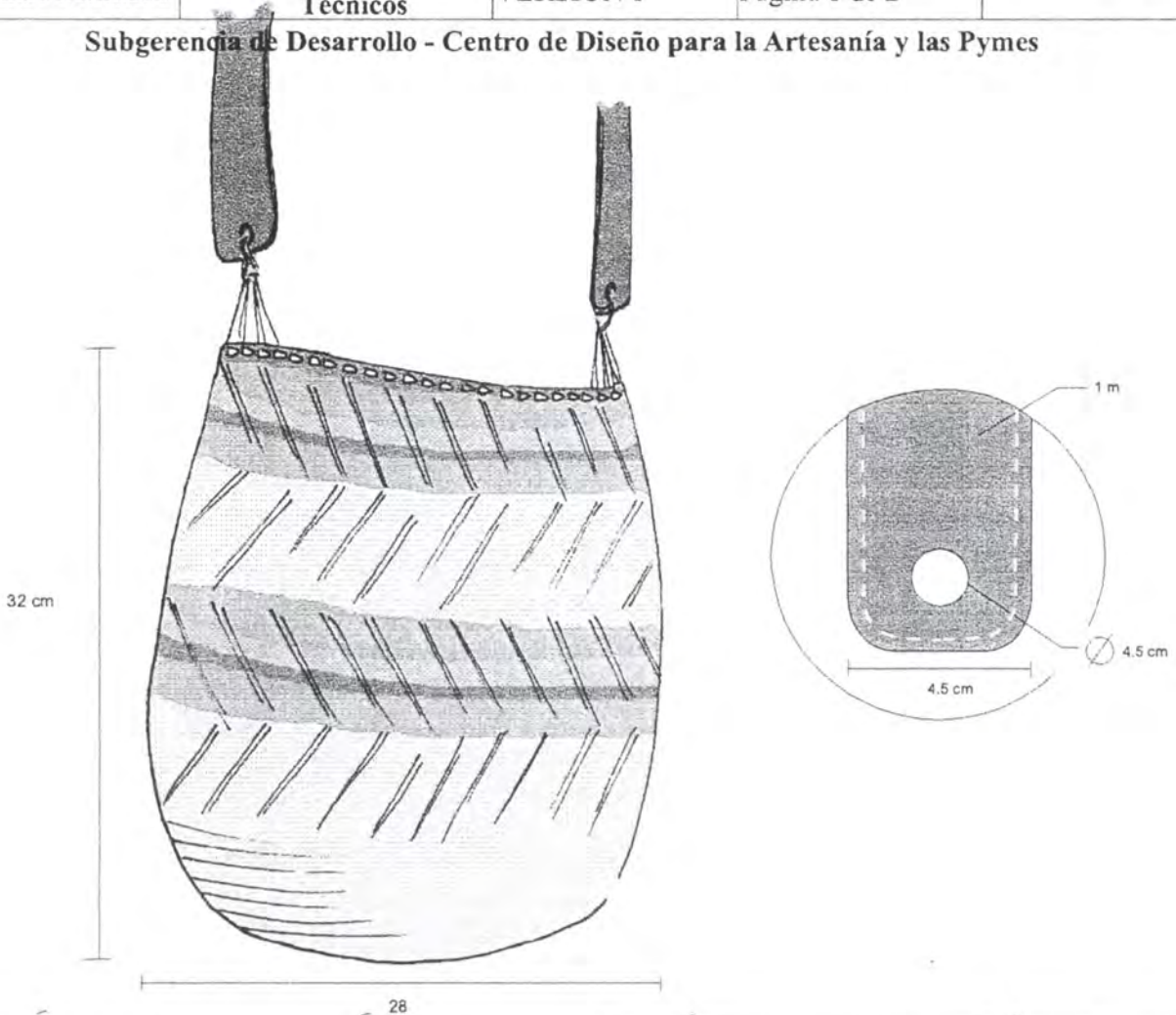
FECHA: 2004 06 04

VERSION 1

Página 1 de 2



Subgerencia de Desarrollo - Centro de Diseño para la Artesanía y las Pymes



Pieza: Mochila Redonda	Línea: Accesorios	ESC. (Cm):	PL.
Nombre: Mochila Redonda Chiruy Verde 2	Referencia: N.A		
Oficio: Tejido	Materia Prima: Chambira		
Técnica: Aguja			

Proceso de Producción: Extracción de la materia fibra, torcido del hilo y tejido.

Observaciones: Se propone una tira de cuero, napa al corte con ribete según el color del tejido.

Responsable: Paula A. Sánchez Fecha: Noviembre de 2006

Referente(s) Muestra Línea Empaque



FORMATO

Ficha de Dibujo y Planos Técnicos

CODIGO: FORASD 07

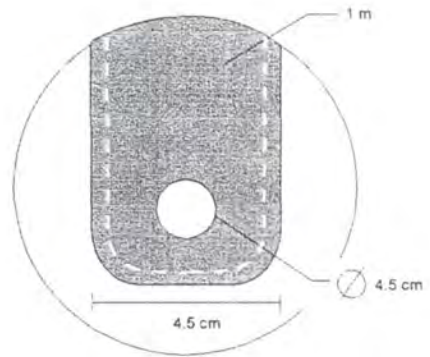
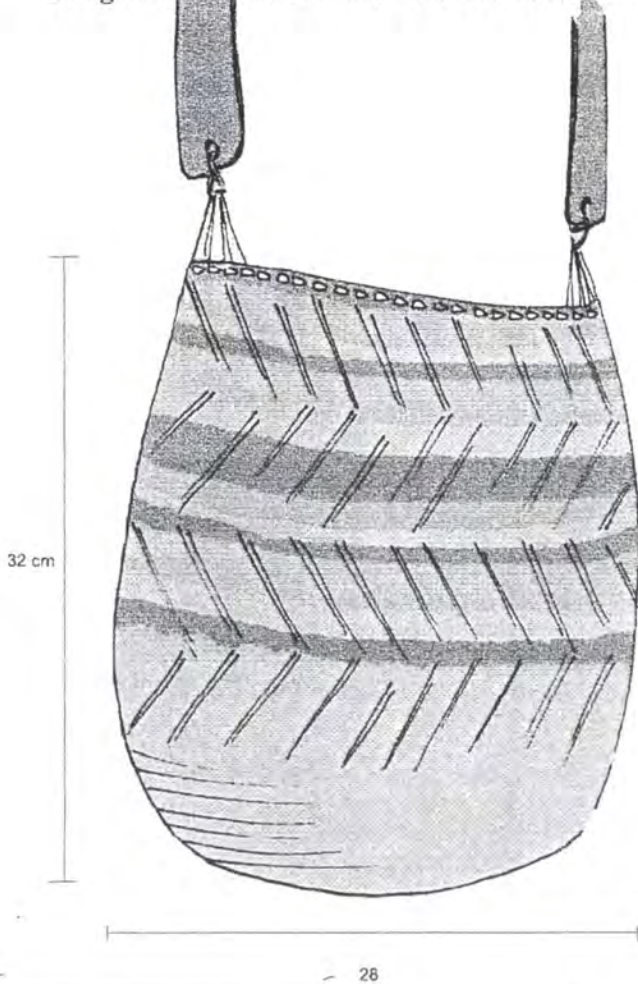
FECHA: 2004 06 04

VERSION 1

Página 1 de 2



Subgerencia de Desarrollo - Centro de Diseño para la Artesanía y las Pymes



Pieza: Mochila Redonda	Línea: Accesorios	ESC. (Cm): PL.
Nombre: Mochila Redonda Chiruy Cafe	Referencia: N.A	
Oficio: Tejido	Materia Prima: Chambira	
Técnica: Aguja		

Proceso de Producción: Extracción de la materia fibra, torcido del hilo y tejido.

Observaciones: Se propone una tira de cuero, napa al corte con ribete según el color del tejido.

Responsable: Paula A. Sánchez Fecha: Noviembre de 2006

Referente(s) Muestra Línea Empaque



FORMATO

Ficha de
Dibujo y Planos
Técnicos

CODIGO: FORASD 07

FECHA: 2004 06 04

VERSION 1

Página 1 de 2



Subgerencia de Desarrollo - Centro de Diseño para la Artesanía y las Pymes



Pieza: Mochila Redonda	Línea: Accesorios	ESC. (Cm):	PL.
Nombre: Mochila Redonda Chiruy Verde	Referencia: N.A		
Oficio: Tejido	Materia Prima: Chambira		
Técnica: Aguja			

Proceso de Producción: Extracción de la materia fibra, torcido del hilo y tejido.

Observaciones: Se propone una tira de cuero, napa al corte con ribete según el color del tejido.

Responsable: Paula A. Sánchez Fecha: Noviembre de 2006

Referente(s)

- Muestra Línea Empaque



FORMATO

Ficha de Producto

CODIGO: FORASD 08

FECHA: 2004 06 04

VERSION: 1

Página 1 de 2



Subgerencia de Desarrollo - Centro de Diseño para la Artesanía y las Pymes



Pieza: Canasto	Artesano: Luis Miraña
Nombre: Canasto Ojo de tigre	Grupo: N.A
Oficio: Tejido	Departamento: Amazonas - Pedrera
Técnica: Cestería	Ciudad: N.A.
Materia Prima: Bejuco	Localidad/vereda: N.A
Certificado Hecho a Mano Si <input type="checkbox"/> No <input checked="" type="checkbox"/>	Resguardo: Camaritagua

Dimensiones Generales:		Produccion mes: 12
Largo (cm)	Diámetro (cm) 32	Precio en Bogota: 25000
Ancho (cm)	Peso (gr)	Unitario \$ 25000
Alto (cm) 30	Color: amarillo - Cafe	Por mayor \$ 22000

Observaciones:

Responsable: paula A. Sánchez Fecha: Noviembre de 2006

Referente(s)

Muestra Línea Empaque



FORMATO
Ficha de Dibujo y Planos Técnicos

CODIGO: FORASD 07

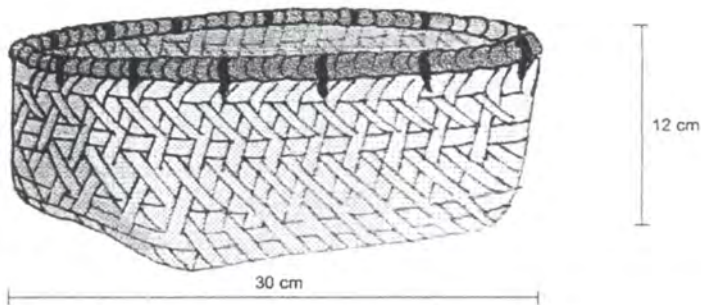
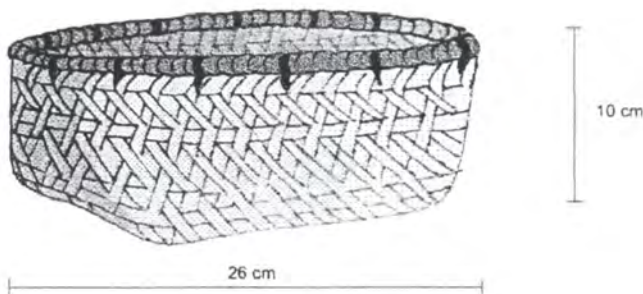
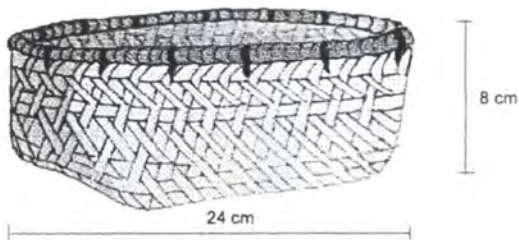
FECHA: 2004 06 04

VERSION 1

Página 1 de 2



Subgerencia de Desarrollo - Centro de Diseño para la Artesanía y las Pymes



Pieza: Canasto - paneras	Línea: Accesorios Hogar	ESC. (Cm):	PL.
Nombre: Canasto Ojo de Tigre	Referencia: N.A		
Oficio: Tejido	Materia Prima: Bajuco		
Técnica: Cestería			

Proceso de Producción: Extracción de la materia fibra, selección del material y tejido.

Observaciones:

Responsable: Paula A. Sánchez Fecha: Noviembre de 2006

Referente(s)

- Muestra Línea Empaque



FORMATO

Ficha de Dibujo y Planos Técnicos

CODIGO: FORASD 07

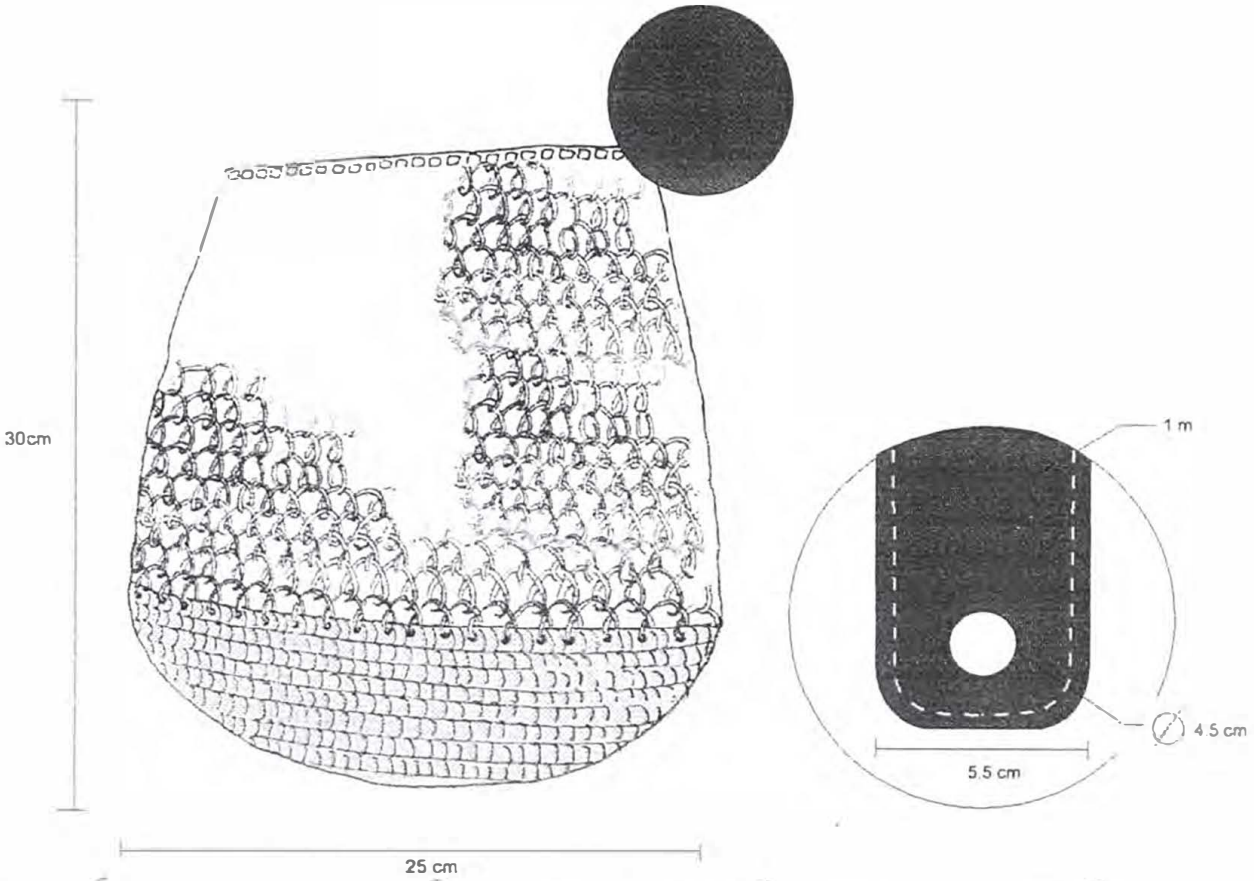
FECHA: 2004 06 04

VERSION 1

Página 1 de 2



Subgerencia de Desarrollo - Centro de Diseño para la Artesanía y las Pymes



Pieza: Mochila	Linea: Accesorios	ESC. (Cm):	PL.
Nombre: Mochila Jicra	Referencia: N.A		
Oficio: Tejido	Materia Prima: Chambira		
Técnica: Aguja			

Proceso de Producción: Extracción de la materia fibra, tinturado, torci, doblejo.

Observaciones:

Responsable: Paula A. Sanchez Fecha: Noviembre de 2006

Referente(s) Muestra Linea Empaque



FORMATO

**Ficha de
Dibujo y Planos
Técnicos**

CODIGO: FORASD 07

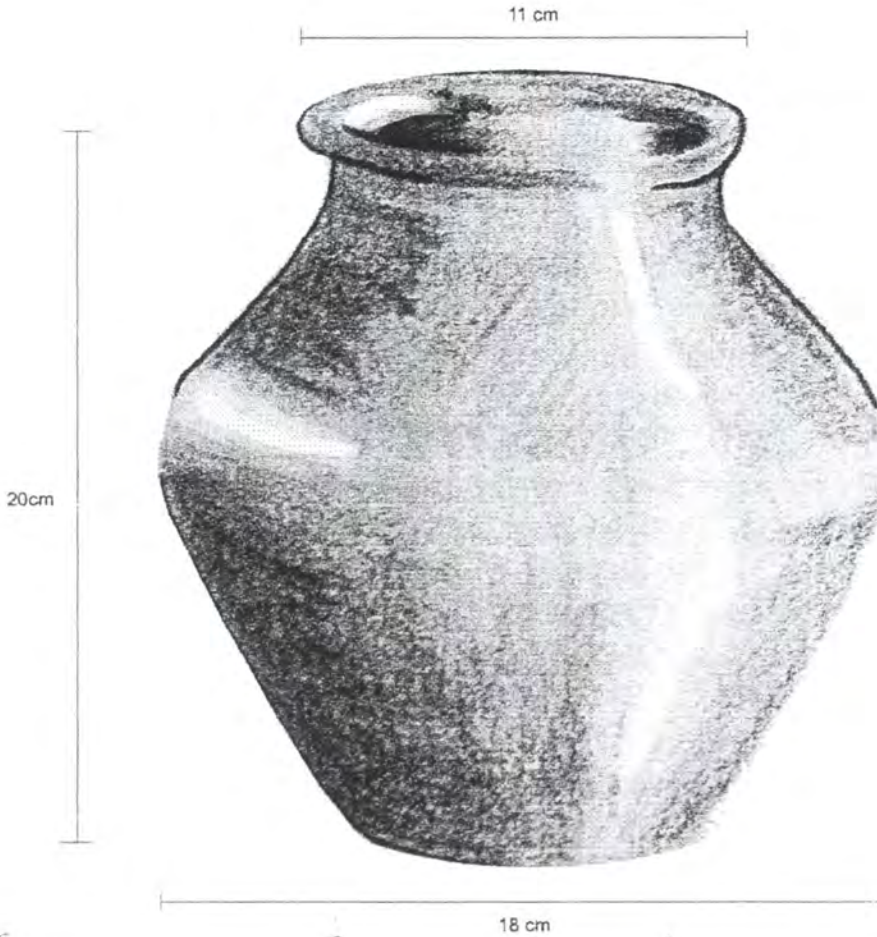
FECHA: 2004 06 04

VERSION 1

Página 1 de 2



Subgerencia de Desarrollo - Centro de Diseño para la Artesanía y las Pymes



Pieza: Contenedor	Línea: Accesorios para el hogar	ESC. (Cm):	PL.
Nombre: Vasija 1	Referencia: N.A		
Oficio: Cerámica	Materia Prima: Arcilla		
Técnica: Rollo			

Proceso de Producción: Preparación de la materia prima, modelado de la pieza, secado, quema.

Observaciones:

Responsable: Paula A. Sánchez Fecha: Noviembre de 2006

Referente(s)

- Muestra
 Línea
 Empaque



FORMATO
Ficha de Dibujo y Planos Técnicos

CODIGO: FORASD 07

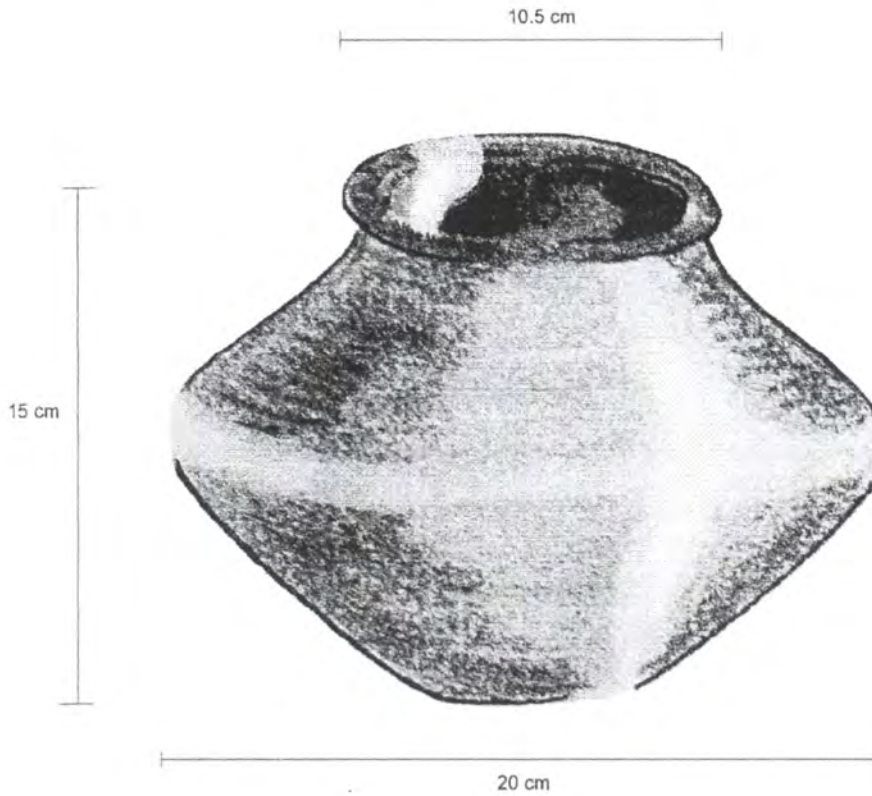
FECHA: 2004 06 04

VERSION 1

Página 1 de 2



Subgerencia de Desarrollo - Centro de Diseño para la Artesanía y las Pymes



Pieza: Contenedor	Línea: Accesorios para el hogar	ESC. (Cm):	PL.
Nombre: Vasija 2	Referencia: N.A		
Oficio: Cerámica	Materia Prima: Arcilla		
Técnica: Rollo			

Proceso de Producción: Preparación de la materia prima, modelado de la pieza, secado, quema.

Observaciones:

Responsable: Paula A. Sánchez Fecha: Noviembre de 2006

Referente(s)

- Muestra Línea Empaque



FORMATO

Ficha de Dibujo y Planos Técnicos

CODIGO: FORASD 07

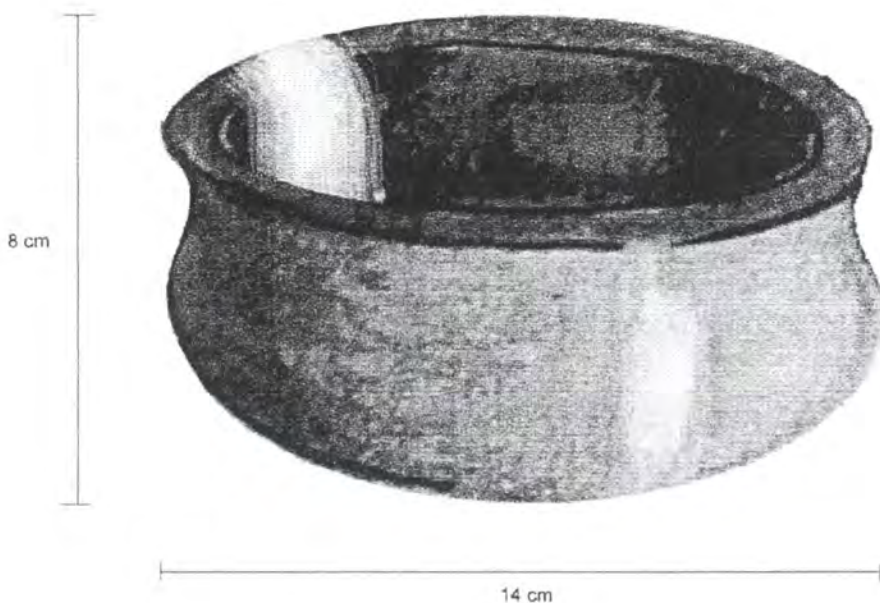
FECHA: 2004 06 04

VERSION 1

Página 1 de 2



Subgerencia de Desarrollo - Centro de Diseño para la Artesanía y las Pymes



Pieza: Contenedor	Línea: Accesorios para el hogar	ESC. (Cm):	PL.
Nombre: Vasija 3	Referencia: N.A		
Oficio: Cerámica	Materia Prima: Arcilla		
Técnica: Rollo			

Proceso de Producción: Preparación de la materia prima, modelado de la pieza, secado, quema.

Observaciones:

Responsable: Paula A. Sánchez Fecha: Noviembre de 2006

Referente(s)

- Muestra Línea Empaque



Ministerio de Comercio, Industria y Turismo
artesanías de Colombia s.a.

FORMATO

**Ficha de
Dibujo y Planos
Técnicos**

CODIGO: FORASD 07

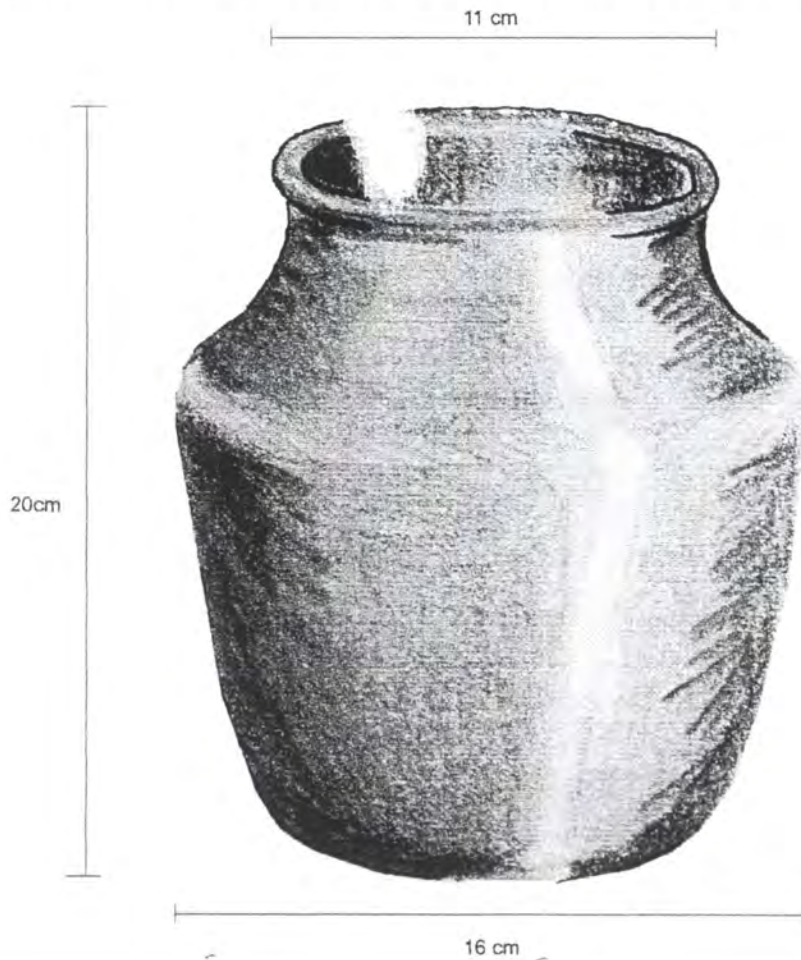
FECHA: 2004 06 04

VERSION 1

Página 1 de 2



Subgerencia de Desarrollo - Centro de Diseño para la Artesanía y las Pymes



Pieza: Contenedor	Línea: Accesorios para el hogar	ESC. (Cm):	PL.
Nombre: Vasija 4	Referencia: N.A		
Oficio: Cerámica	Materia Prima: Arcilla		
Técnica: Rollo			

Proceso de Producción: Preparación de la materia prima, modelado de la pieza, secado, quema.

Observaciones:

Responsable: Paula A. Sánchez Fecha: Noviembre de 2006

Referente(s)

- Muestra Línea Empaque



FORMATO
Ficha de Dibujo y Planos Técnicos

CODIGO: FORASD 07

FECHA: 2004 06 04

VERSION 1

Página 1 de 2



Subgerencia de Desarrollo - Centro de Diseño para la Artesanía y las Pymes



Pieza: Contenedor	Línea: Accesorios para el hogar	ESC. (Cm):	PL.
Nombre: Vasija 5	Referencia: N.A		
Oficio: Cerámica	Materia Prima: Arcilla		
Técnica: Rollo			

Proceso de Producción: Preparación de la materia prima, modelado de la pieza, secado, quema.

Observaciones:

Responsable: Paula A. Sánchez Fecha: Noviembre de 2006

Referente(s)

- Muestra Línea Empaque



FORMATO
Ficha de Dibujo y Planos Técnicos

CODIGO: FORASD 07

FECHA: 2004 06 04

VERSION 1

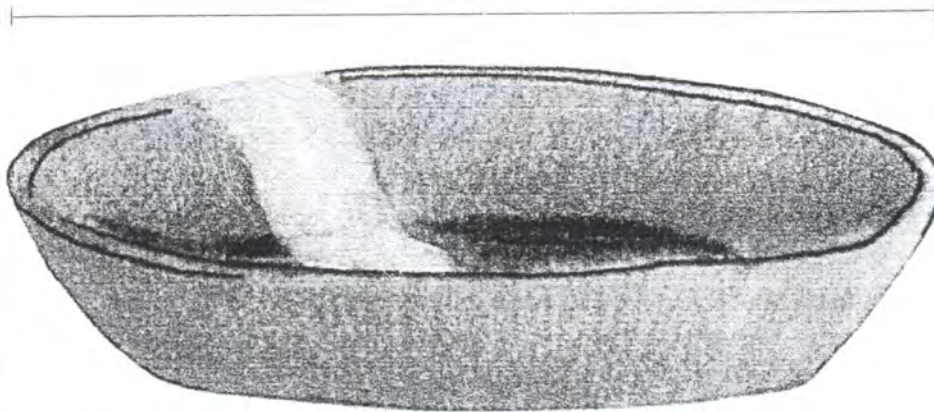
Página 1 de 2



Subgerencia de Desarrollo - Centro de Diseño para la Artesanía y las Pymes

35 cm

10 cm



30 cm

Pieza: Contenedor	Línea: Accesorios para el hogar	ESC. (Cm): PL.
Nombre: Vasija 6 - Plato	Referencia: N.A	
Oficio: Cerámica	Materia Prima: Arcilla	
Técnica: Rollo		

Proceso de Producción: Preparación de la materia prima, modelado de la pieza, secado, quema.

Observaciones:

Responsable: Paula A. Sánchez Fecha: Noviembre de 2006

Referente(s) Muestra Línea Empaque



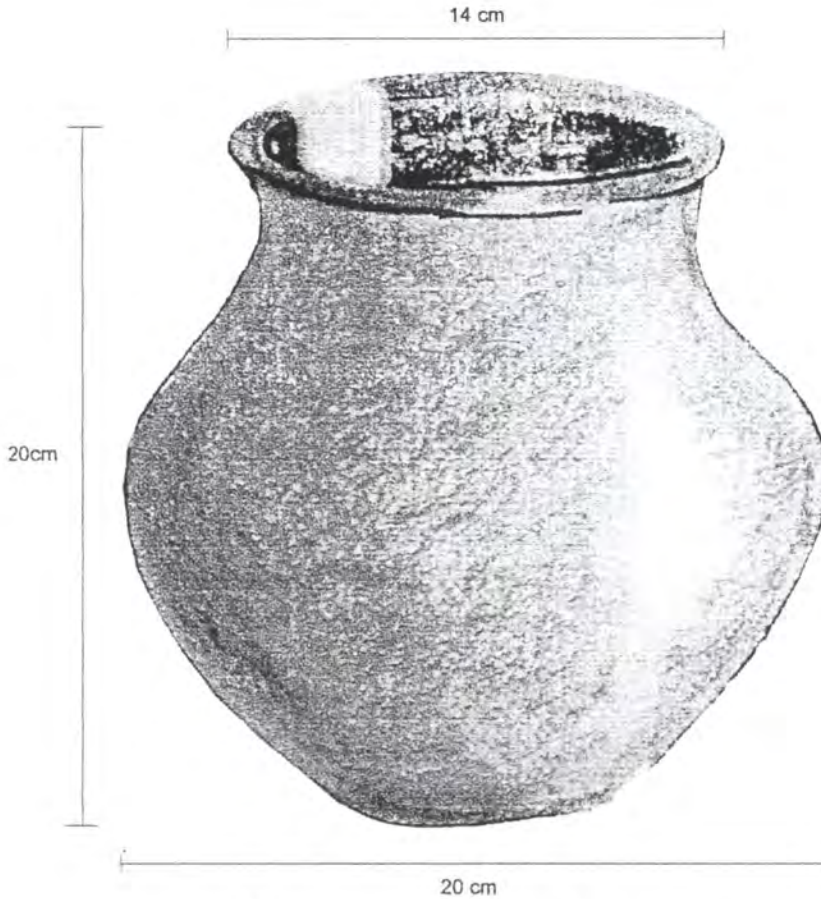
FORMATO

Ficha de Dibujo y Planos Técnicos

CODIGO: FORASD 07
 FECHA: 2004 06 04
 VERSION 1 Página 1 de 2



Subgerencia de Desarrollo - Centro de Diseño para la Artesanía y las Pymes



Pieza: Contenedor	Línea: Accesorios para el hogar	ESC. (Cm): PL.
Nombre: Vasija 7	Referencia: N.A	
Oficio: Cerámica	Materia Prima: Arcilla	
Técnica: Rollo		

Proceso de Producción: Preparación de la materia prima, modelado de la pieza, secado, quema.

Observaciones:

Responsable: Paula A. Sánchez Fecha: Noviembre de 2006

Referente(s) Muestra Línea Empaque



FORMATO
Ficha de Dibujo y Planos Técnicos

CODIGO: FORASD 07

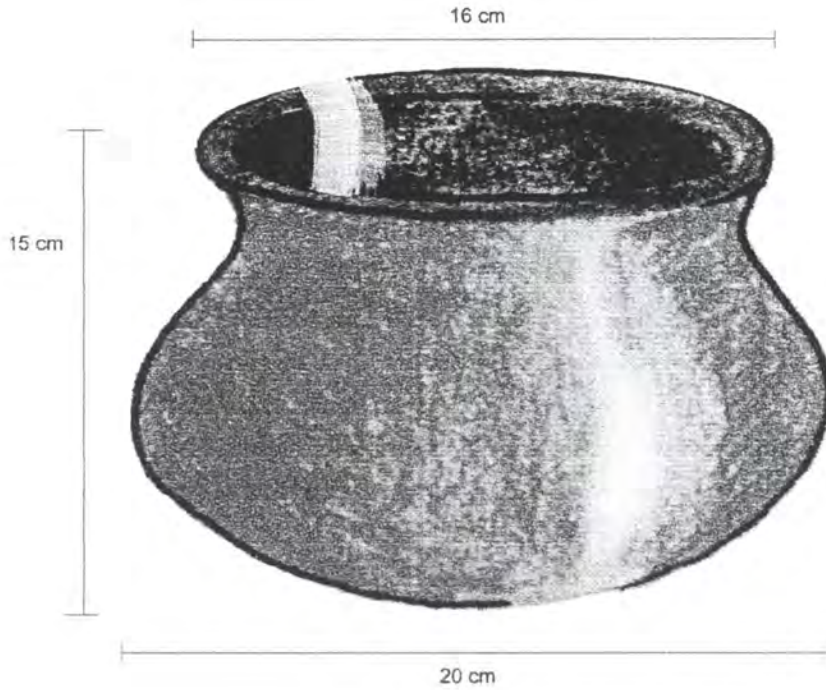
FECHA: 2004 06 04

VERSION 1

Página 1 de 2



Subgerencia de Desarrollo - Centro de Diseño para la Artesanía y las Pymes



Pieza: Contenedor	Línea: Accesorios para el hogar	ESC. (Cm):	PL.
Nombre: Vasija 8	Referencia: N.A		
Oficio: Cerámica	Materia Prima: Arcilla		
Técnica: Rollo			

Proceso de Producción: Preparación de la materia prima, modelado de la pieza, secado, quema.

Observaciones:

Responsable: Paula A. Sánchez Fecha: Noviembre de 2006

Referente(s)

Muestra Línea Empaque



FORMATO
Ficha de Dibujo y Planos Técnicos

CODIGO: FORASD 07

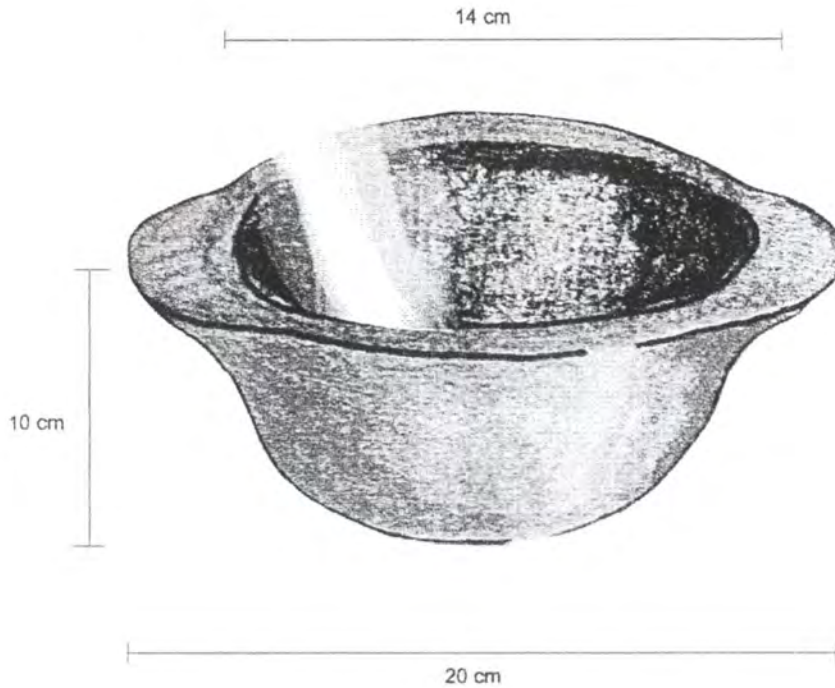
FECHA: 2004 06 04

VERSION 1

Página 1 de 2



Subgerencia de Desarrollo - Centro de Diseño para la Artesanía y las Pymes



Pieza: Contenedor	Línea: Accesorios para el hogar	ESC. (Cm):	PL.
Nombre: Vasija 9	Referencia: N.A		
Oficio: Cerámica	Materia Prima: Arcilla		
Técnica: Rollo			

Proceso de Producción: Preparación de la materia prima, modelado de la pieza, secado, quema.

Observaciones:

Responsable: Paula A. Sánchez Fecha: Noviembre de 2006

Referente(s)

- Muestra Línea Empaque



FORMATO

**Ficha de
Dibujo y Planos
Técnicos**

CODIGO: FORASD 07

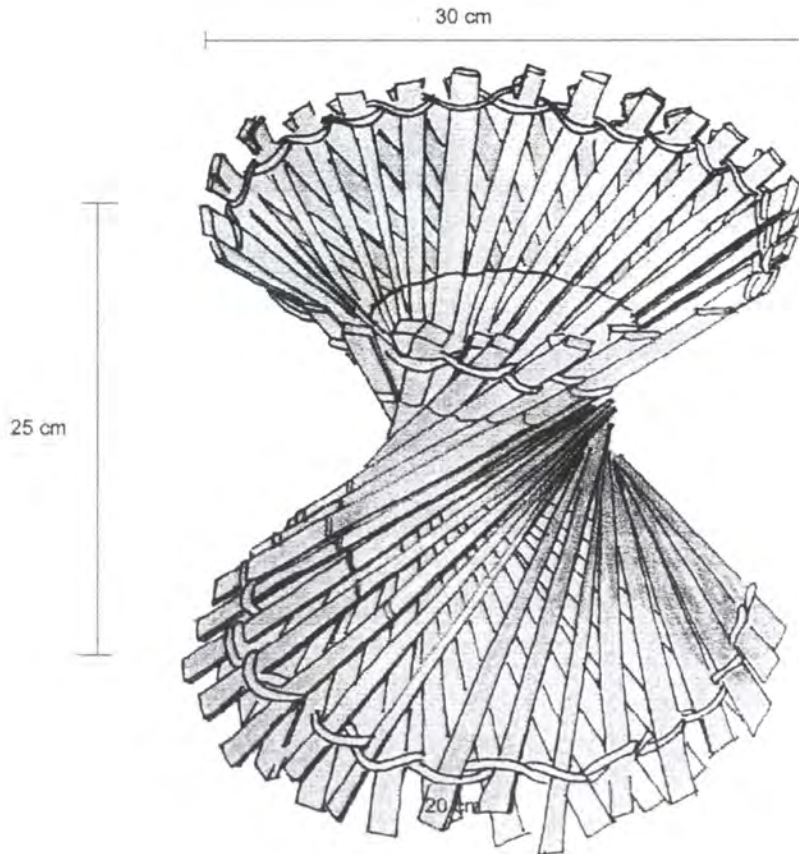
FECHA: 2004 06 04

VERSION 1

Página 1 de 2



Subgerencia de Desarrollo - Centro de Diseño para la Artesanía y las Pymes



Pieza: Soporte	Línea: Accesorios para el hogar	ESC. (Cm): PL.
Nombre: Machiva	Referencia: N.A	
Oficio: Tejido	Materia Prima: Corteza de caña - Yaré	
Técnica: Cestería		

Proceso de Producción: Selección de la materia prima, tejido.

Observaciones:

Responsable: Paula A. Sánchez Fecha: Noviembre de 2006

Referente(s) Muestra Línea Empaque