

**Ministerio de Comercio, Industria y Turismo  
Artesanías de Colombia S.A.  
Centro de Desarrollo Artesanal**

**"Diseño e Innovación Tecnológica aplicados en el proceso de desarrollo del sector artesanal y la ejecución del plan de transferencia aprobado por el SENA"**

**Desarrollo de líneas de producto a partir del rediseño y diversificación del producto actual en Acevedo Huila**

**Anexo  
Fichas de diseño**

**Claudia Helena Gonzalez Vizcaya  
Maestra en Textiles**

**Bogotá, mayo de 2007**

**Convenio de cooperación y asistencia técnica y financiera No. 2051720 entre el SENA  
- FONADE y Artesanías de Colombia  
Suscrito el 10 de Agosto de 2005.**

**Proyecto:  
Diseño e Innovación Tecnológica Aplicado en el Proceso de Desarrollo del Sector Artesanal  
Colombiano**



**FORMATO**  
**Ficha de Dibujo y Planos Técnicos**

CODIGO: FORASD 07

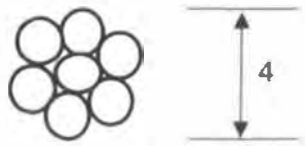
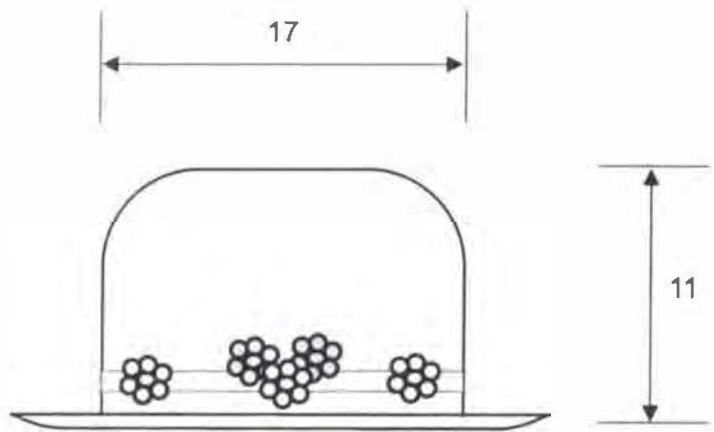
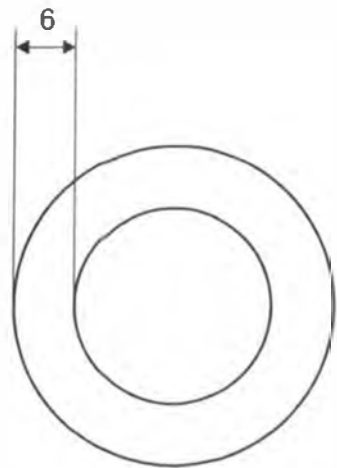
FECHA: 25 10 2006

VERSION 1

Página 1 de 2



**Subgerencia de Desarrollo - Centro de Diseño para la Artesanía y las Pymes**



Nombre: Sombrero	Línea: Sombreros femeninos	ESC. (Cm):	PL.
Descripción: Sombrero copa recta flores	Referencia:		
Oficina: Sombrerería	Materia Prima: Iraca		
Técnica: Entretejidos			

**Proceso de Producción:** Seleccionar la iraca de acuerdo a una misma calidad y color. El proceso de tejido del sombrero sigue los siguientes pasos: Empiezo, plato, copa, ala, cordón y volantes. Por último, se realiza el golpeado y se coloca la decoración. En este caso, se utiliza una cinta tejida en iraca, con flores tejidas en crochet y con fibra de platano.

**Observaciones:** Como muestra física, solo se contó con dos sombreros para la línea. En este caso, corresponde a sombreros femeninos con flores.

Responsable: Claudia Helena Gonzalez Vizcaya      Fecha: Abril de 2006

Referente(s)       Muestra       Línea       Empaque



FORMATO

Ficha de Producto

CODIGO: FORASD 08

FECHA: 25 10 2006

VERSION: 1

Página 1 de 2

Subgerencia de Desarrollo - Centro de Diseño para la Artesanía y las Pymes



Categoría: Sombrero		Artesano:	
Nombre: Sombrero copa recta flores		Grupo: Grupo Asociativo El Iraka l	
Origen: Sombrerera		Departamento: Huila	
Técnica: Entretejido		Ciudad: Acevedo	
Materia Prima: Iraca		Localidad/vereda: Las Marticas	
Certificado Hecho a Mano <input type="checkbox"/> Si <input checked="" type="checkbox"/> No		Resguardo:	
Dimensiones Generales:		Produccion mes: 15 unidades	
Alto (cm)	Diametro (cm)	Precio en Bogota:	
Ancho (cm) 29	Peso (gr)	Unitario \$ 200.000	
Profundidad (cm) 11	Color: Crudo natural	Por mayor \$	
Observaciones:			
Responsable: Claudia Helena Gonzalez Vizcaya		Fecha: Abril de 2006	

Referente(s)  Muestra  Línea  Empaque



**FORMATO**

**Ficha de  
Dibujo y Planos  
Técnicos**

**CODIGO: FORASD 07**

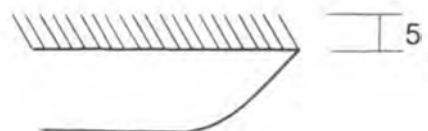
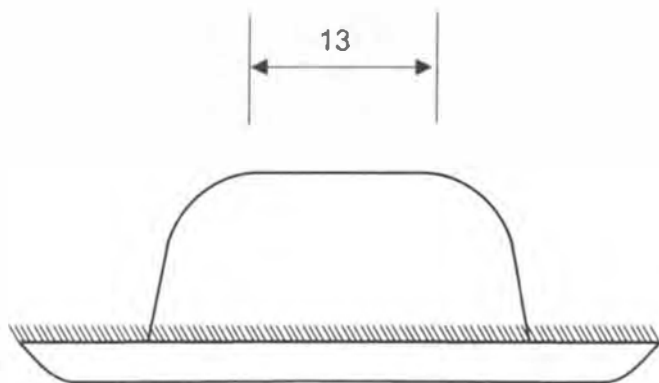
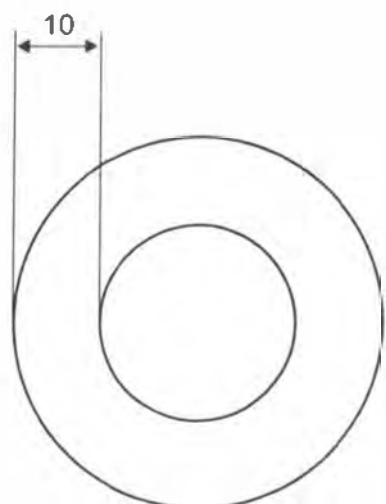
**FECHA: 25 10 2006**

**VERSION 1**

**Página 1 de 2**



**Subgerencia de Desarrollo - Centro de Diseño para la Artesanía y las Pymes**



Objeto: Sombrero	Línea: Sombreros femeninos	ESC. (Cm):	PL.
Nombre: Sombrero mechas	Referencia:		
Origen: Sombrería	Materia Prima: Iraca		
Técnica: Entretejidos			

**Proceso de Producción:** Seleccionar la iraca de acuerdo a una misma calidad y color. El proceso de tejido del sombrero sigue los siguientes pasos: Empiezo, plato, copa, ala, cordón y bordados. En este caso, las mechas finales del tejido en iraca se dejan y solo se emparejan. Al último, se realiza el golpeado.

**Observaciones:** Como muestra física, solo se contó con dos sombreros para la línea. En este caso, corresponde a sombreros femeninos con mechas.

Responsable: Claudia Helena Gonzalez Vizcaya      Fecha: Abril de 2006

Referente(s)       Muestra       Línea       Empaque



**FORMATO**

**Ficha de  
Producto**

CODIGO: FORASD 08

FECHA: 25 10 2006

VERSION: 1

Página 1 de 2

**Subgerencia de Desarrollo - Centro de Diseño para la Artesanía y las Pymes**



Categoría: Sombrero		Artesano:	
Nombre: Sombrero mechas		Grupo: Grupo Asociativo El Irakal	
Oficio: Sombrereria		Departamento: Huila	
Técnica: Entrejido		Ciudad: Acevedo	
Materia Prima: Iraca		Localidad/vereda: Las Marticas	
Certificado Hecho a Mano: Si <input type="checkbox"/> No <input checked="" type="checkbox"/>		Resguardo:	
Dimensiones Generales:		Produccion mes: 15 unidades	
Alto (cm)	Diametro (cm)	Precio en Bogota:	
Ancho (cm) 37	Peso (gr)	Unitario \$ 180.000	
Profundidad (cm) 9	Color: Crudo natural	Por mayor \$	
Observaciones:			
Responsable: Claudia Helena Gonzalez Vizcaya		Fecha: Abril de 2006	

Referente(s)  Muestra  Línea  Empaque