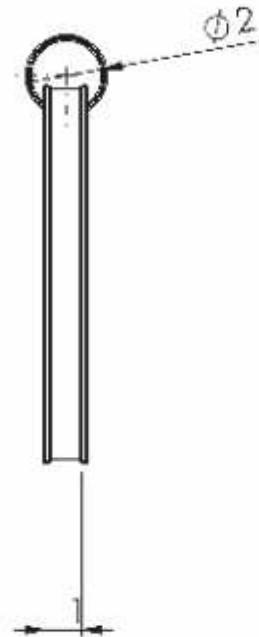
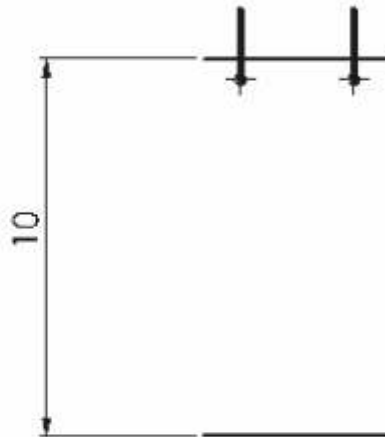
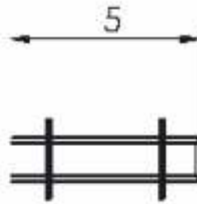


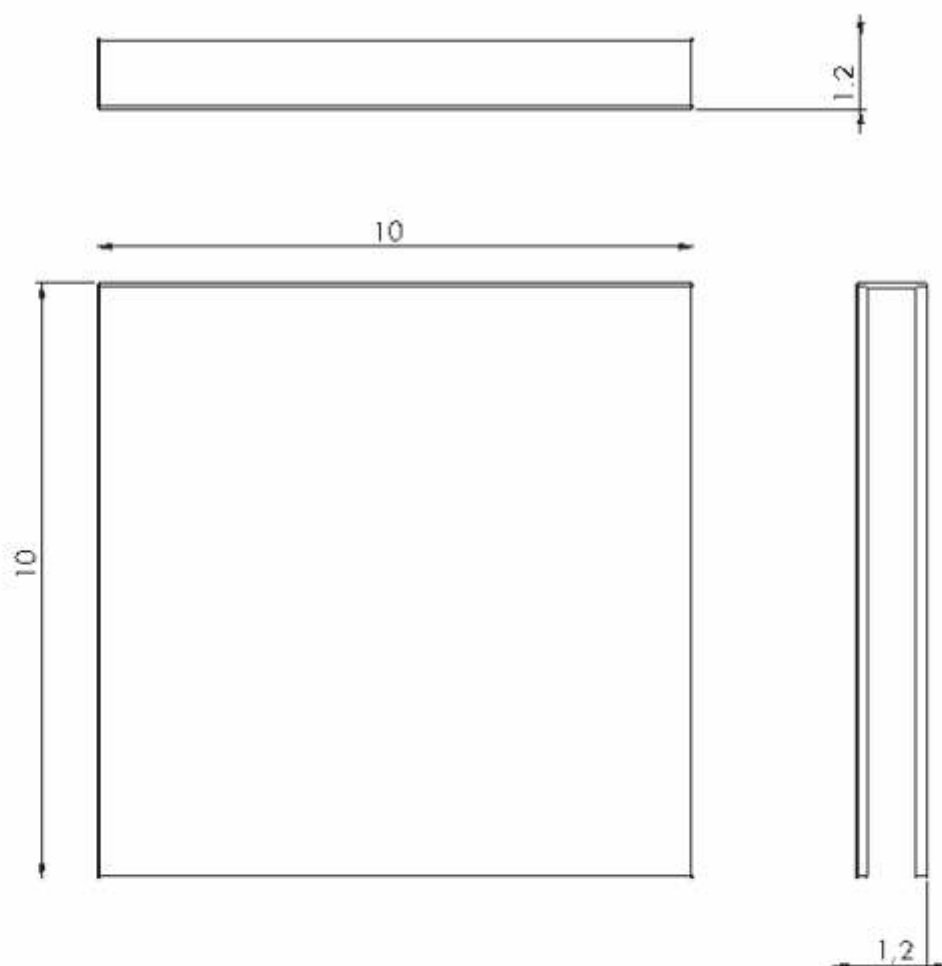
No.	Pieza	Material	Cant	Por%
Tabla de Componentes				

Nombre de la pieza: agenda		Referencia: EBC. 1:3	
Oño: Arte Manual	Técnica: Impresión	Materia Prima: Papel, cartón	
Especificaciones Técnicas:			
Color: paleta de colores	Capacidad de Producción / mes: 300	Dimensiones Generales	
Peso (gr.): 15	Precio Unitario: \$8.000	Precio por Mayor:	Largo: 10
Artisan: Cindy Pinzón	Teléfono:	Ancho: 10	Alto:
Grupo o Taller:	Departamento: Cundinamarca	Municipio: Fusagasugá	Diametro:
Certificado Hecho a mano: <input checked="" type="checkbox"/> SI <input type="checkbox"/> NO	Centro Poblado:	<input type="checkbox"/> Resguardo Casero	<input type="checkbox"/> Localidad Vereda
Observaciones:	<input type="checkbox"/> N/A Corregimiento		Terminado <input type="checkbox"/>
Responsable:	Dibujante:	<input type="checkbox"/> Rolanteas	<input type="checkbox"/> En Proceso
Aprobado por:	Fecha:	<input type="checkbox"/> Línea	Muestra <input type="checkbox"/>



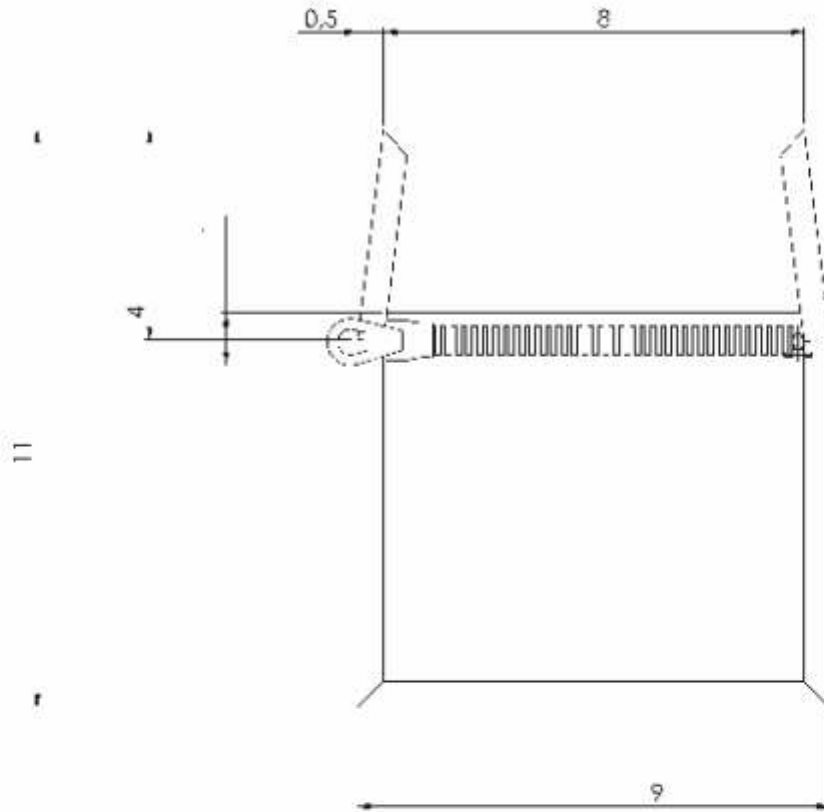
No.	Pieza	Material	Cant	Por%
Tabla de Componentes				

Nombre de la pieza: Mini-agenda		Referencia: EBC. 1:3	
Oño: Arte Manual	Técnica: Impresión	Materia Prima: Papel, cartón	
Especificaciones Técnicas:			
Color: paleta de colores	Capacidad de Producción / mes: 300	Dimensiones Generales	
Peso (gr.): 15	Precio Unitario: \$6.000	Precio por Mayor	
Artisan: Cindy Pinzón	Teléfono:	Largo: 5	Ancho: 10
Grupo o Taller:	Departamento: Cundinamarca	Municipio: Fusagasugá	
Certificado Hecho a mano: <input checked="" type="checkbox"/> SI <input type="checkbox"/> NO	Centro Poblado:	<input type="checkbox"/> Resguardo Casero	<input type="checkbox"/> Localidad Vereda <input type="checkbox"/> N/A Corregimiento
Observaciones:			
Responsable:	Dibujante:		
Aprobado por:	Fecha:	<input type="checkbox"/> Referentes <input type="checkbox"/> Línea	Muestra <input type="checkbox"/> Terminado <input type="checkbox"/> En Proceso



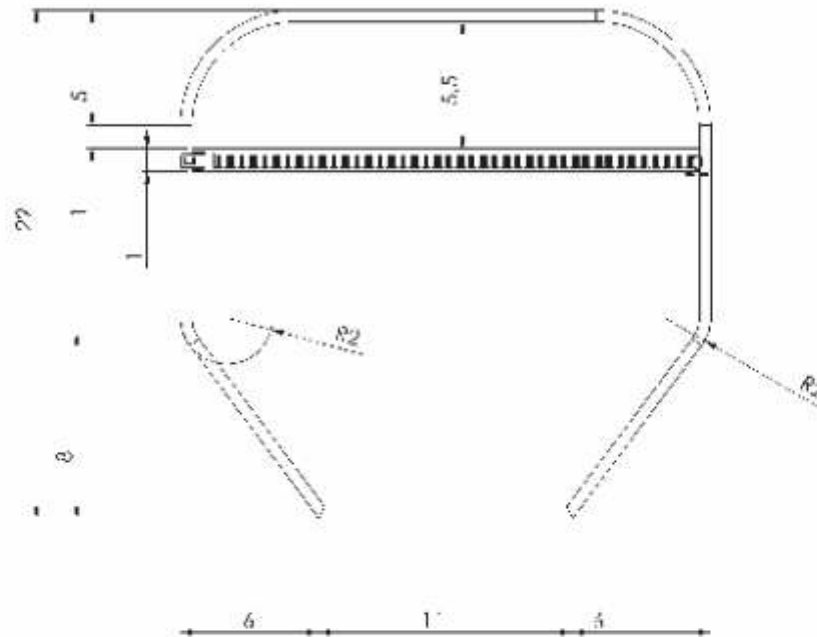
No.	Pieza	Material	Cant	Por%
Tabla de Componentes				

Nombre de la pieza: agenda empastada		Referencia: EBC. 1:3	
Oficio: Arte Manual	Técnica: Impresión	Materia Prima: Papel, cartón	
Especificaciones Técnicas:			
Color: paleta de colores	Capacidad de Producción / mes: 300	Dimensiones Generales	
Peso (gr.): 15	Precio Unitario: \$8.000	Precio por Mayor:	Longo: 10
Artisan: Cindy Pinzón	Teléfono:	Ancho: 10	Alto:
Grupo o Taller:	Departamento: Cundinamarca	Municipio: Fusagasugá	Diametro:
Certificado Hecho a mano: <input checked="" type="checkbox"/> SI <input type="checkbox"/> No	Centro Poblado:	<input type="checkbox"/> Resguardo Ceslano	<input type="checkbox"/> Localidad Vereda
Observaciones:			<input type="checkbox"/> N/A Consejamiento
Responsable:	Dibujante:	<input type="checkbox"/> Referentes	<input type="checkbox"/> Línea
Aprobado por:	Fecha:	Muestra: <input checked="" type="checkbox"/> Terminado <input type="checkbox"/> En Proceso	



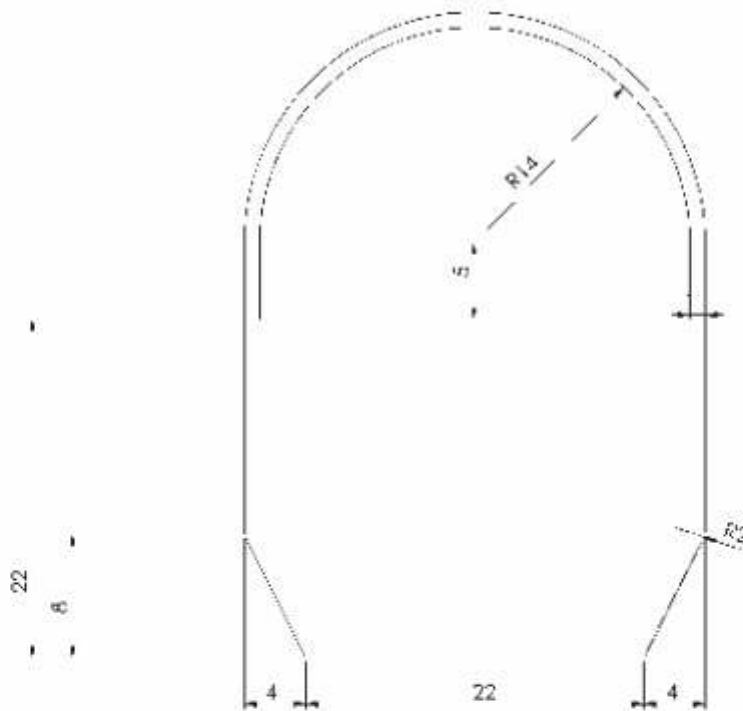
No.	Pieza	Material	Cant	Por%
Tabla de Componentes				

Nombre de la pieza: monedero		Referencia: EBC. 1:3	
Oficio: Manufactura	Técnica: Cortey Confección	Materia Prima: telas, lonas, cremalleras	
Especificaciones Técnicas:			
Color: paleta de colores	Capacidad de Producción / mes: 30	Dimensiones Generales	
Peso (gr.): 15	Precio Unitario: \$15.000	Precio por Mayor	Largo: 11
Artisan: Yina Gómez	Teléfono:	Ancho: 9	Alto:
Grupo o Taller:	Departamento: Cundinamarca	Municipio: Fusagasugá	Diametro:
Certificado Hecho a mano: <input checked="" type="checkbox"/> SI <input type="checkbox"/> NO	Centro Poblado:	<input type="checkbox"/> Resguardo Castro	<input type="checkbox"/> Localidad Vereda
Observaciones:	<input type="checkbox"/> N/A Corregimiento		Terminado <input type="checkbox"/>
Responsable:	Dibujante:	<input type="checkbox"/> Roleros	<input type="checkbox"/> En Proceso
Aprobado por:	Fecha:	<input type="checkbox"/> Línea	Muestra <input type="checkbox"/>



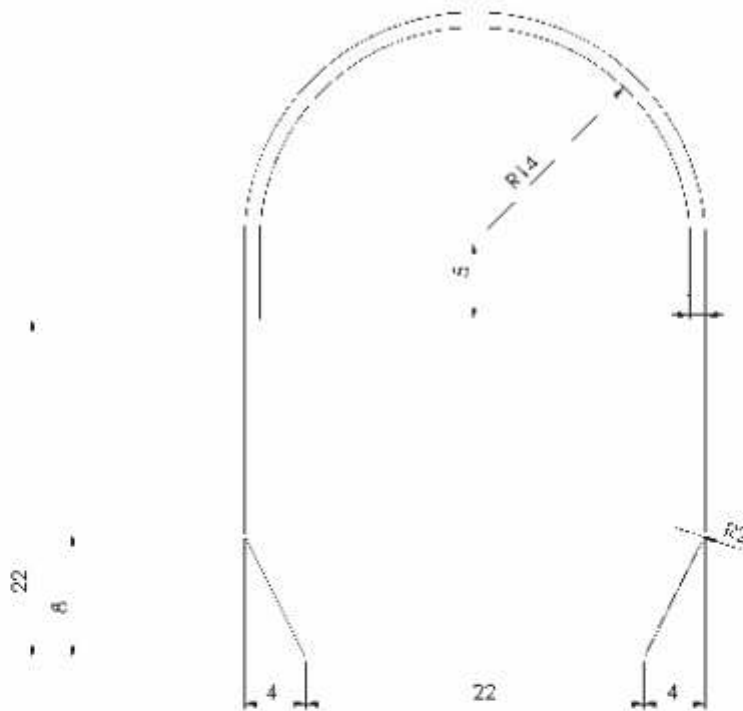
No.	Pieza	Material	Cant	Por%
Tabla de Componentes				

Nombre de la pieza: bolso pequeño		Referencia: EBC. 1:3	
Oficio: Manufactura	Técnico: Cortey Confección	Materia Prima: telas, lonas, cremalleras	
Especificaciones Técnicas:			
Color: paleta de colores	Capacidad de Producción / mes: 10	Dimensiones Generales	
Peso (gr.): 15	Precio Unitario: \$35.000	Precio por Mayor:	Largo: 19
Artisan: Yina Gómez	Teléfono:	Alto: 23	Diametro:
Grupo o Taller:	Departamento: Cundinamarca	Municipio: Fusagasugá	
Certificado Hecho a mano: <input checked="" type="checkbox"/> SI <input type="checkbox"/> NO	Centro Poblado:	<input type="checkbox"/> Resguardo Castro	<input type="checkbox"/> Localidad Vereda
Observaciones:		<input type="checkbox"/> N/A Corregimiento	
Responsable:	Dibujante:	<input type="checkbox"/> Rolantes <input type="checkbox"/> Línea <input type="checkbox"/> Muestra <input type="checkbox"/> En Proceso	
Aprobado por:	Fecha:		



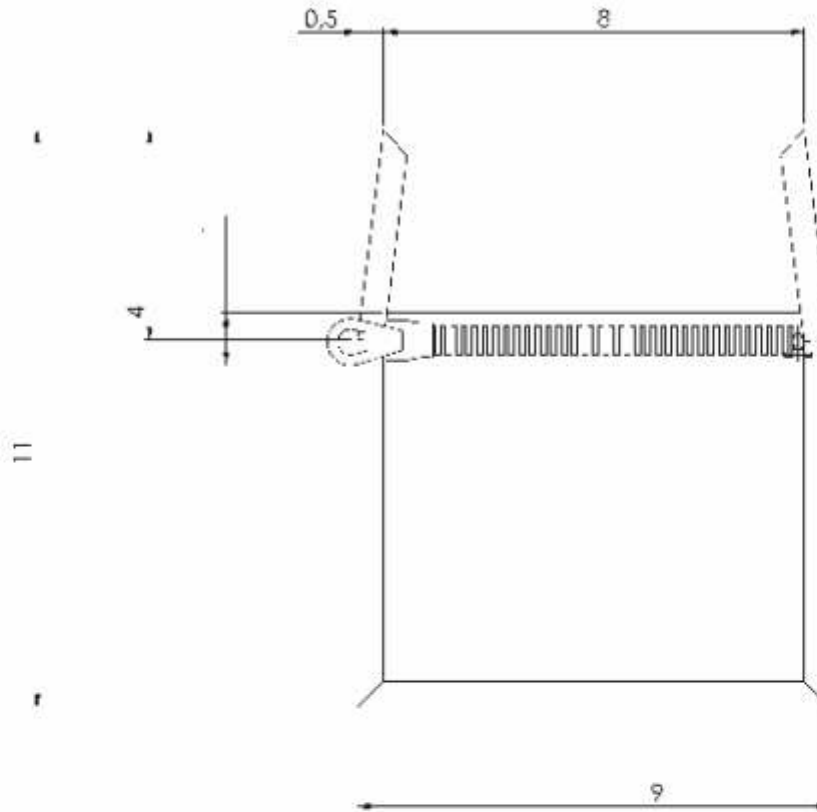
No.	Pieza	Material	Cant	Por%
Tabla de Componentes				

Nombre de la pieza: bolso mediano		Referencia: EBC. 1:3	
Oficio: Manufactura	Técnico: Cortey Confección	Materia Prima: telas, lonas, cremalleras	
Especificaciones Técnicas:			
Color: paleta de colores	Capacidad de Producción / mes: 10	Dimensiones Generales	
Peso (gr.): 15	Precio Unitario: \$55.000	Precio por Mayor:	Largo: 22
Artesano: Yina Gómez	Teléfono:	Alto: 25	Diametro:
Grupo o Taller:	Departamento: Cundinamarca	Municipio: Fusagasugá	
Certificado Hecho a mano: <input checked="" type="checkbox"/> SI <input type="checkbox"/> NO	Centro Poblado:	<input type="checkbox"/> Resguardo Ceslano	<input type="checkbox"/> Localidad Vereda
Observaciones:		<input type="checkbox"/> N/A Corregimiento	
Responsable:	Dibujante:	<input type="checkbox"/> Rolantes <input type="checkbox"/> Línea Muestra <input checked="" type="checkbox"/> <input type="checkbox"/>	
Aprobado por:	Fecha:		



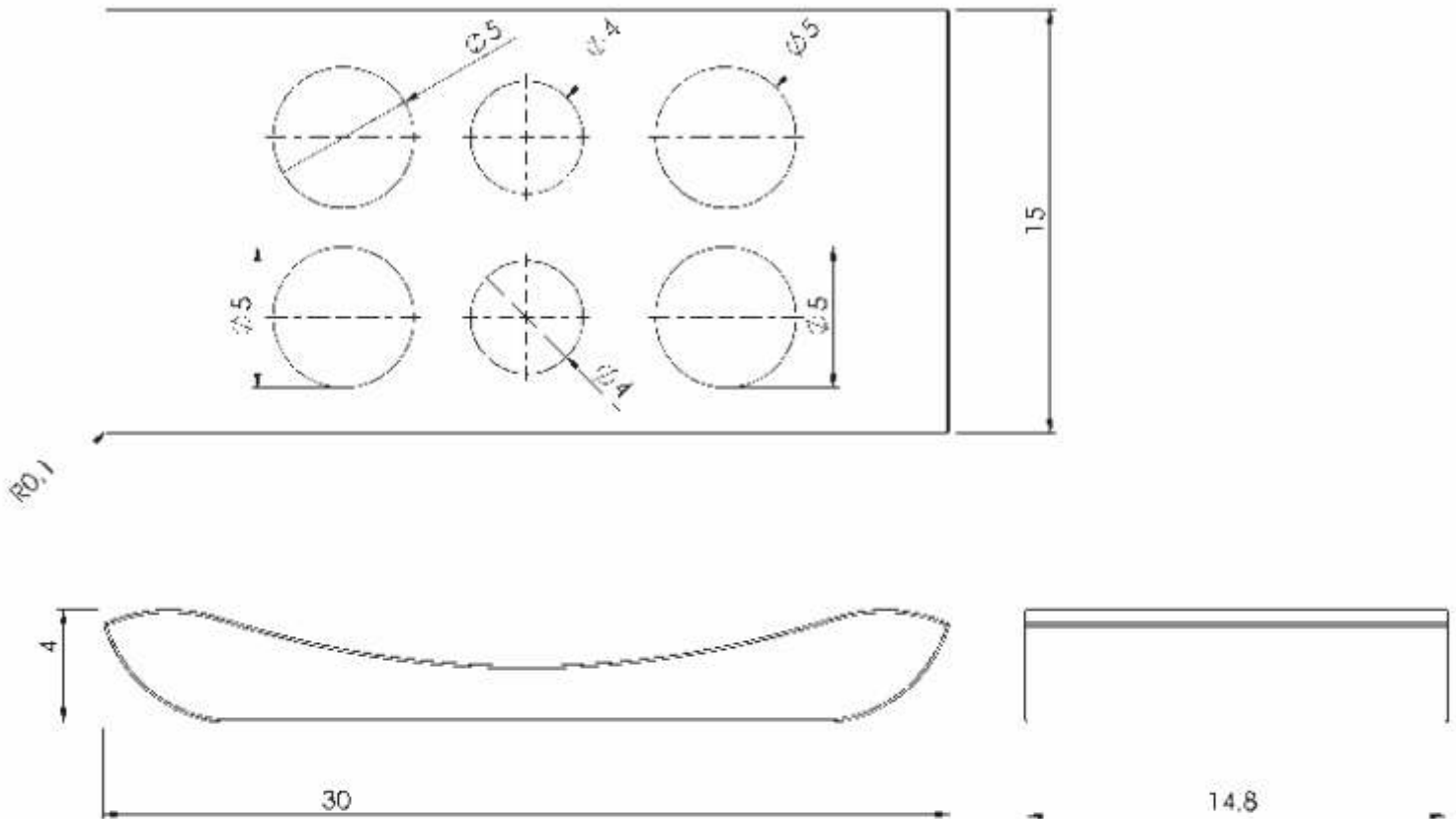
No.	Pieza	Material	Cant	Por%
Tabla de Componentes				

Nombre de la pieza: monedero		Referencia: EBC. 1:3	
Oficio: Manufactura		Técnico: Cortey Confección	
Materia Prima: telas, lonas, cremalleras			
Especificaciones Técnicas:			
Color: paleta de colores	Capacidad de Producción / mes: 10	Dimensiones Generales	
Peso (gr.): 15	Precio Unitario: \$80.000	Precio por Mayor	
Artesano: Yina Gómez	Teléfono:		
Grupo o Taller:	Departamento: Cundinamarca	Municipio: Fusagasugá	
Certificado Hecho a mano: <input checked="" type="checkbox"/> SI <input type="checkbox"/> NO	Centro Poblado:	<input type="checkbox"/> Resguardo Ceslano	<input type="checkbox"/> Localidad Vereda <input type="checkbox"/> N/A Corregimiento
Observaciones:			Terminado <input type="checkbox"/> En Proceso <input type="checkbox"/> Muestra <input type="checkbox"/>
Responsable:	Dibujante:		
Aprobado por:	Fecha:	<input type="checkbox"/> Referentes <input type="checkbox"/> Línea	



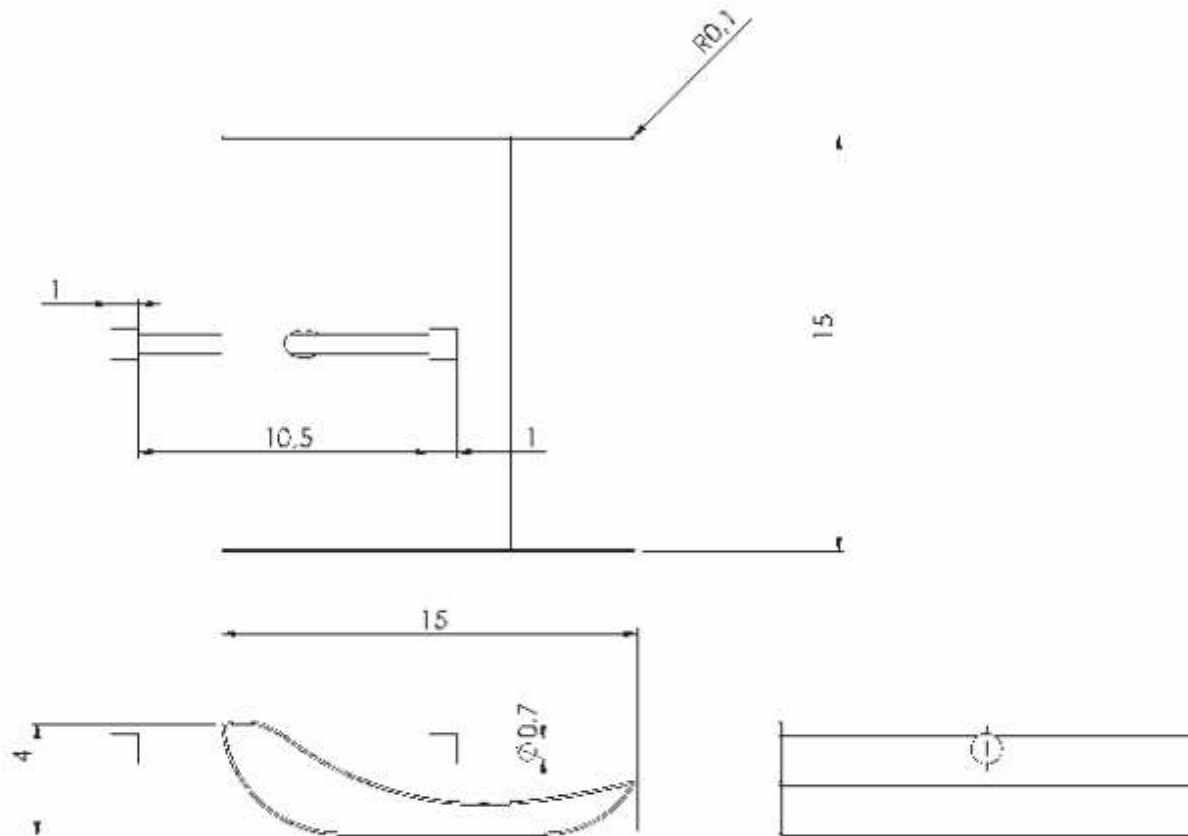
No.	Pieza	Material	Cant	Por%
Tabla de Componentes				

Nombre de la pieza: monedero frutas		Referencia: EBC. 1:3	
Ocio: Manufactura	Técnica: Corte y Confección	Materia Prima: telas, lonas, cremalleras	
Especificaciones Técnicas:			
Color: paleta de colores	Capacidad de Producción / mes: 30	Dimensiones Generales	
Peso (gr.): 15	Precio Unitario: \$15.000	Precio por Mayor:	Largo: 11
Artesano: Yina Gómez	Teléfono:	Ancho: 9	Alto:
Grupo o Taller:	Departamento: Cundinamarca	Municipio: Fusagasugá	Diametro:
Certificado Hecho a mano: <input checked="" type="checkbox"/> SI <input type="checkbox"/> NO	Centro Poblado:	<input type="checkbox"/> Resguardo Cebsino	<input type="checkbox"/> Localidad Vereda
Observaciones:	<input type="checkbox"/> N/A Corregimiento		Terminado <input type="checkbox"/>
Responsable:	Dibujante:	<input type="checkbox"/> Roleros	<input type="checkbox"/> En Proceso
Aprobado por:	Fecha:	<input type="checkbox"/> Línea	Muestra <input type="checkbox"/>



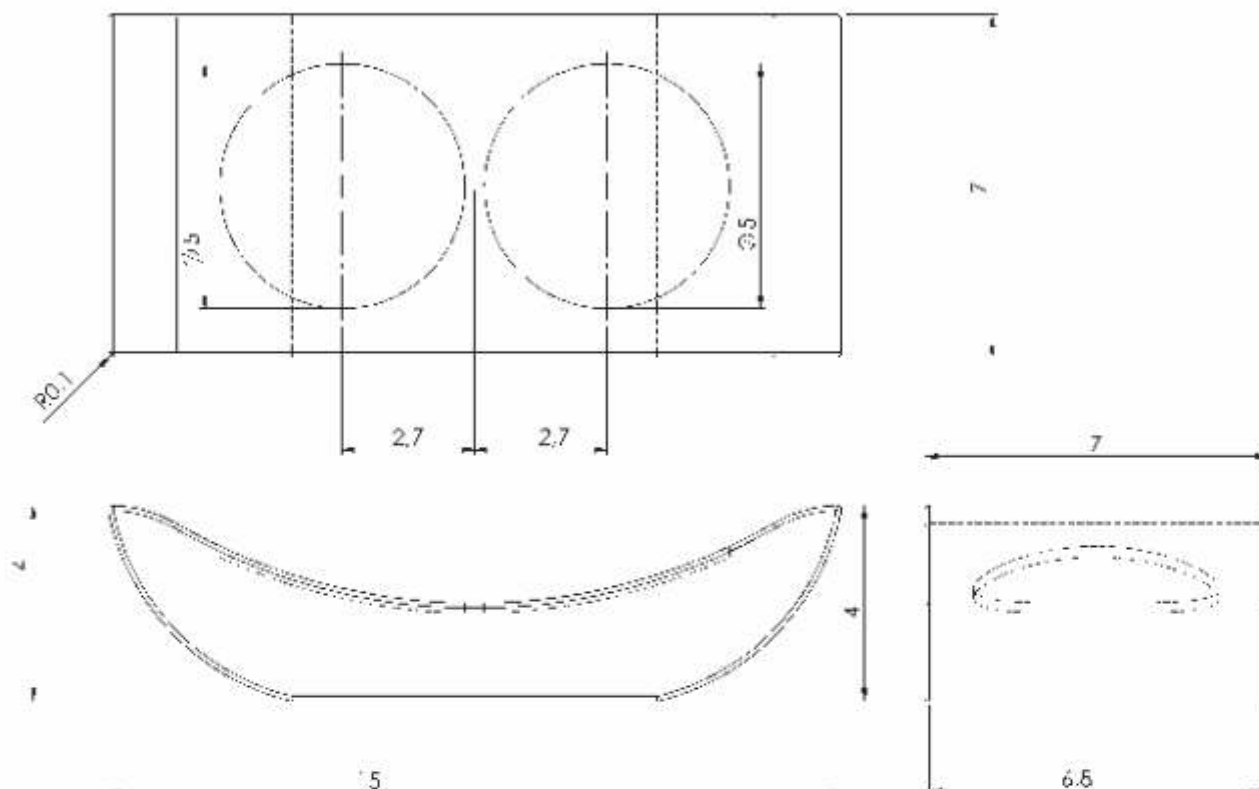
No.	Pieza	Material	Cant	Por%
Tabla de Componentes				

Nombre de la pieza: frutero		Referencia: EBC. 1:3	
Ocio: Ebanisteria	Técnico: Cortey Armado	Material Prima: madera urapán	
Especificaciones Técnicas:			
Color: natural	Capacidad de Producción / mes: 30	Dimensiones Generales	
Peso (gr.): 15	Precio Unitario \$35.000	Precio por Mayor	
Artesano: Deisy Bautista	Teléfono:		
Grupo o Taller:	Departamento: Cundinamarca	Municipio: Fusagasugá	
Certificado Hecho a mano: <input checked="" type="checkbox"/> SI <input type="checkbox"/> NO	Centro Poblado:	<input checked="" type="checkbox"/> Resguardo Casero	<input checked="" type="checkbox"/> Localidad Vereda <input type="checkbox"/> N/A Corregimiento
Observaciones:		Terminado <input type="checkbox"/> En Proceso <input type="checkbox"/> Muestra <input type="checkbox"/>	
Responsable:	Dibujante:		
Aprobado por:	Fecha:		
		<input type="checkbox"/> Referentes	<input type="checkbox"/> Línea



No.	Pieza	Material	Cant	Por%
Tabla de Componentes				

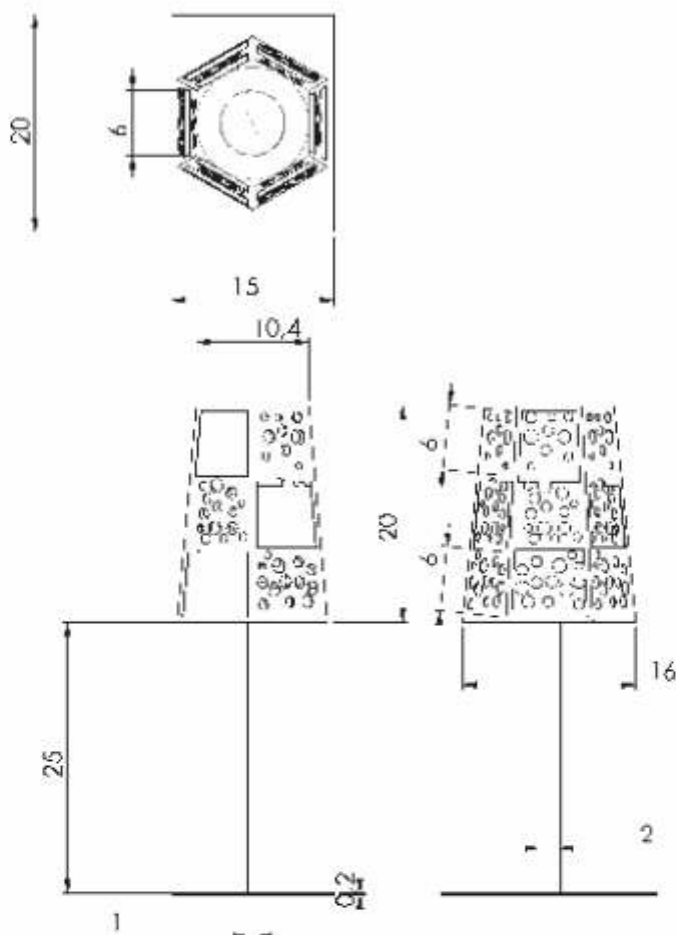
Nombre de la pieza: servilletero		Referencia: EBC. 1:3	
Oficio: Ebanisteria	Técnico: Cortey Armado	Materia Prima: madera urapán	
Especificaciones Técnicas:			
Color: natural	Capacidad de Producción / mes: 30	Dimensiones Generales	
Peso (gr.): 15	Precio Unitario: \$25.000	Precio por Mayor:	
Artesano: Deisy Bautista	Teléfono:	Largo: 15	Ancho: 10
Grupo o Taller:	Departamento: Cundinamarca	Alto: 4	Diametro:
Localidad: Fusagasugá	Municipio: Fusagasugá		
Certificado Hecho a mano: <input checked="" type="checkbox"/> SI <input type="checkbox"/> NO	Centro Poblado:	<input type="checkbox"/> Resguardo Cacino	<input type="checkbox"/> Localidad Vereda
Observaciones:		<input type="checkbox"/> N/A Corregimiento	
Responsable:	Dibujante:	<input type="checkbox"/> Roleros	<input type="checkbox"/> Línea
Aprobado por:	Fecha:	Muestra <input checked="" type="checkbox"/> <input type="checkbox"/>	
		Terminado <input type="checkbox"/> <input checked="" type="checkbox"/>	
		En Proceso <input type="checkbox"/> <input checked="" type="checkbox"/>	



No.	Pieza	Material	Cant.	Por%
Tabla de Componentes				

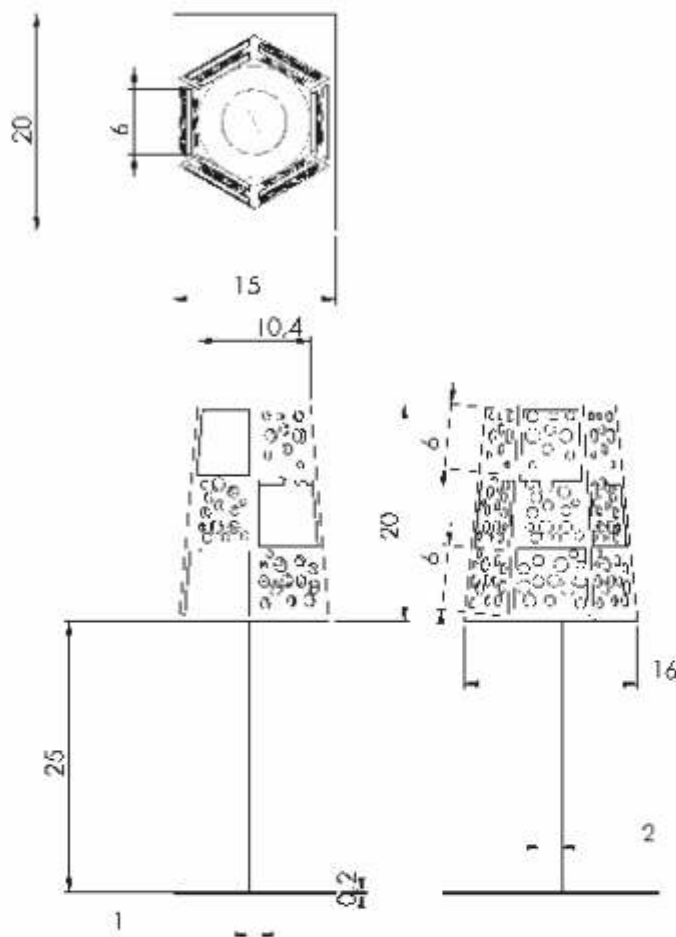
Nombre de la pieza: salseras		Referencia: ERC. 1:3	
Oble: Ebanisteria	Técnico: Cortey Armado	Material Prima: madera urapán	
Especificaciones Técnicas:			
Color: natural	Capacidad de Producción / mes: 30	Dimensiones Generales	
Peso (gr.): 15	Precio Unitario: \$30.000	Precio por Mayor	
Artisan: Deisy Bautista	Telefono:	Largo: 15	Ancho: 6.8
Grupo o Taller:	Departamento: Cundinamarca	Municipio: Fusagasugá	Altura: 4
Certificado Hecho a mano: <input checked="" type="checkbox"/> SI <input type="checkbox"/> NO	Centro Poblado:	<input type="checkbox"/> Resguardo Ceslano	<input type="checkbox"/> Localidad Vereda
Observaciones:			<input type="checkbox"/> N/A Corregimiento
Responsable:	Dibujante:	<input type="checkbox"/> Referentes <input type="checkbox"/> Línea	
Aprobado por:	Fecha:		

Terminado
 En Proceso
 Muestra



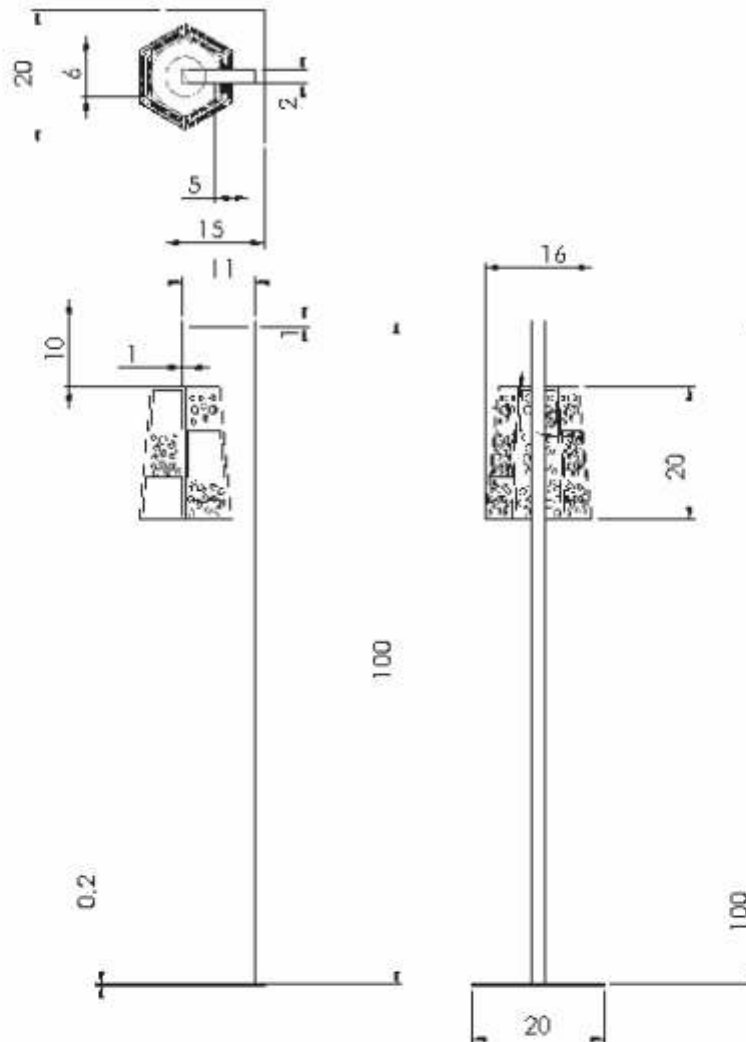
No.	Pieza	Material	Cant	Por%
Tabla de Componentes				

Nombre de la pieza: Lámpara de mesa		Referencia: EBC. 1:3	
Ocio: Metalistería	Técnica: Cortey Armado	Materia Prima: lámina de hierro y varillas de hierro	
Especificaciones Técnicas:			
Color: óxidos	Capacidad de Producción / mes: 8	Dimensiones Generales	
Peso (gr.): 1000	Precio Unitario: \$80.000	Precio por Mayor:	Largo: 15
Artisan: Fredy López	Teléfono:	Alto: 45	Diametro: 20
Grupo o Taller:	Departamento: Cundinamarca	Municipio: Fusagasugá	
Certificado Hecho a mano: <input checked="" type="checkbox"/> SI <input type="checkbox"/> NO	Centro Poblado:	<input type="checkbox"/> Resguardo Casero	<input type="checkbox"/> Localidad Vereda
Observaciones:		<input type="checkbox"/> N/A Corregimiento	
Responsable:	Dibujante:	<input type="checkbox"/> Roleros <input type="checkbox"/> Línea Muestra <input checked="" type="checkbox"/> Terminado <input type="checkbox"/> En Proceso	
Aprobado por:	Fecha:		



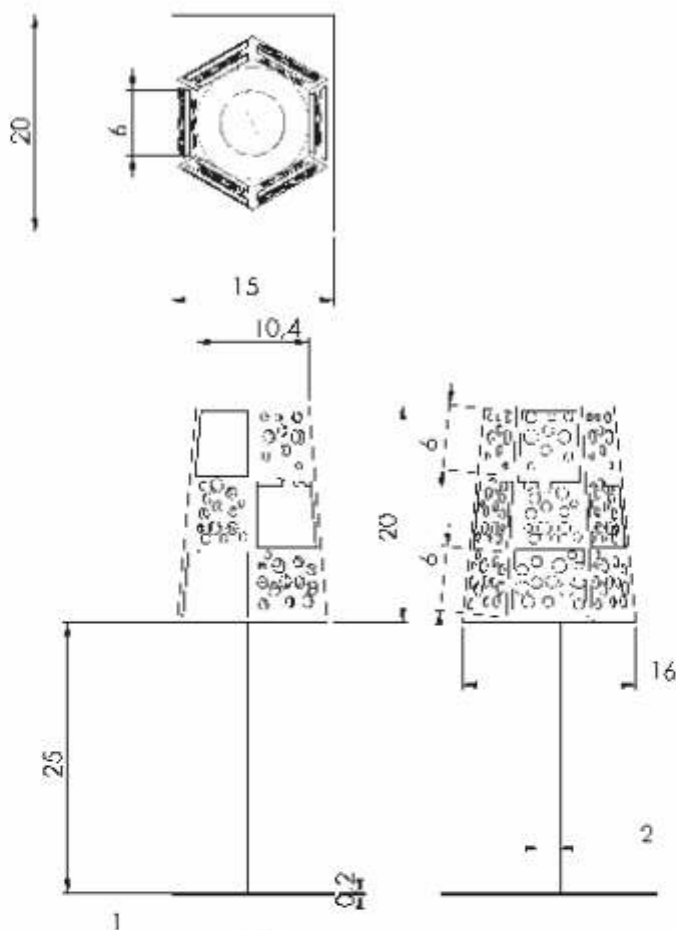
No.	Pieza	Material	Cant	Por%
Tabla de Componentes				

Nombre de la pieza: Lámpara de techo		Referencia: EBC. 1:3	
Oño: Metalistería	Técnico: Cortey Armado	Materia Prima: lámina de hierro y varillas de hierro	
Especificaciones Técnicas:			
Color: óxidos	Capacidad de Producción / mes: 9	Dimensiones Generales	
Peso (gr.): 1500	Precio Unitario: \$90.000	Precio por Mayor:	Longo: 15
Artista: Fredy López	Teléfono:	Alto: 45	Diametro: 30
Grupo o Taller:	Departamento: Cundinamarca	Municipio: Fusagasugá	
Certificado Hecho a mano: <input type="checkbox"/> SI <input checked="" type="checkbox"/> NO	Centro Poblado:	<input type="checkbox"/> Resguardo Castro	<input type="checkbox"/> Localidad Vereda
Observaciones:	<input type="checkbox"/> N/A Corregimiento		Terminado <input type="checkbox"/> En Proceso <input type="checkbox"/>
Responsable:	Dibujante:	<input type="checkbox"/> Referentes	<input type="checkbox"/> Línea
Aprobado por:	Fecha:	Muestra <input type="checkbox"/>	



No.	Pieza	Material	Cant	Por%
Tabla de Componentes				

Nombre de la pieza: Lámpara de mesa		Referencia: EBC. 1:3	
Oño: Metalistería	Técnico: Cortey Armado	Materia Prima: lámina de hierro y varillas de hierro	
Especificaciones Técnicas:			
Color: óxidos	Capacidad de Producción / mes: 9	Dimensiones Generales	
Peso (gr.): 1800	Precio Unitario: \$100.000	Precio por Mayor:	Largo: 15
Artisan: Fredy López	Teléfono:	Ancho: 20	Alto: 100
Grupo o Taller:	Departamento: Cundinamarca	Municipio: Fusagasugá	
Certificado Hecho a mano: <input checked="" type="checkbox"/> SI <input type="checkbox"/> NO	Centro Poblado:	<input type="checkbox"/> Resguardo Cacino	<input type="checkbox"/> Localidad Vereda
Observaciones:	<input type="checkbox"/> N/A Corregimiento		Terminado <input type="checkbox"/>
Responsable:	Dibujante:	<input type="checkbox"/> Roleros	<input type="checkbox"/> En Proceso
Aprobado por:	Fecha:	<input type="checkbox"/> Línea	Muestra <input type="checkbox"/>



No.	Pieza	Material	Cant	Por%
Tabla de Componentes				

Nombre de la pieza: Lámpara de mesa		Referencia: EBC. 1:3	
Oño: Metalistería	Técnica: Cortey Armado	Materia Prima: lámina de hierro y varillas de hierro	
Especificaciones Técnicas:			
Color: óxidos	Capacidad de Producción / mes: 10	Dimensiones Generales	
Peso (gr.): 1000	Precio Unitario: \$50.000	Precio por Mayor:	Largo: 45
Artisan: Fredy López	Teléfono:	Alto: 25	Alto: 35
Grupo o Taller:	Departamento: Cundinamarca	Municipio: Fusagasugá	
Certificado Hecho a mano: <input checked="" type="checkbox"/> SI <input type="checkbox"/> NO	Centro Poblado:	<input type="checkbox"/> Resguardo Castano	<input type="checkbox"/> Localidad Vereda
Observaciones:		<input type="checkbox"/> N/A Corregimiento	
Responsable:	Dibujante:	<input type="checkbox"/> Rolantes <input type="checkbox"/> Línea Muestra <input checked="" type="checkbox"/> Terminado <input type="checkbox"/> En Proceso	
Aprobado por:	Fecha:		



No.	Pieza	Material	Cant	Por%
Tabla de Componentes				

Nombre de la pieza: aretes		Referencia: EBC. 1:3	
Oficio: Platería	Técnico: Cortey Armado	Materia Prima: lámina de bronce y chaquiras	
Especificaciones Técnicas:			
Color: dorado	Capacidad de Producción / mes: 30	Dimensiones Generales	
Peso (gr.): 30	Precio Unitario: \$220.000	Precio por Mayor:	Largo: 5
Artisan: Francia González	Teléfono:	Ancho: 6	Alto:
Grupo o Taller:	Departamento: Cundinamarca	Municipio: Fusagasugá	Diametro: 5
Certificado Hecho a mano: <input checked="" type="checkbox"/> SI <input type="checkbox"/> NO	Centro Poblado:	<input type="checkbox"/> Resguardo Cedeno	<input type="checkbox"/> Localidad Vereda
Observaciones:	<input type="checkbox"/> N/A Corregimiento		
Responsable:	Dibujante:	<input type="checkbox"/> Referentes	<input type="checkbox"/> Línea
Aprobado por:	Fecha:	<input type="checkbox"/> Muestra	<input type="checkbox"/> En Proceso



No.	Pieza	Material	Cant	Por%
Tabla de Componentes				

Nombre de la pieza: aretes		Referencia: EBC. 1:3	
Oño: Platería	Técnica: Cortey Armado	Materia Prima: lámina de bronce y chaquiras	
Especificaciones Técnicas:			
Color: dorado	Capacidad de Producción / mes: 30	Dimensiones Generales	
Peso (gr.): 50	Precio Unitario: \$220.000	Precio por Mayor	
Artisan: Francia González	Teléfono:	Largo: 8	Ancho: 6
Grupo o Taller:	Departamento: Cundinamarca	Alto:	Díametro: 6
Certificado Hecho a mano: <input checked="" type="checkbox"/> SI <input type="checkbox"/> No	Centro Poblado:	<input type="checkbox"/> Resguardo Cacino	<input type="checkbox"/> Localidad Vereda
Observaciones:		<input type="checkbox"/> N/A Corregimiento	
Responsable:	Dibujante:	<input type="checkbox"/> Rolanteas	<input type="checkbox"/> Línea
Aprobado por:	Fecha:	<input type="checkbox"/> Muestra	<input type="checkbox"/> En Proceso



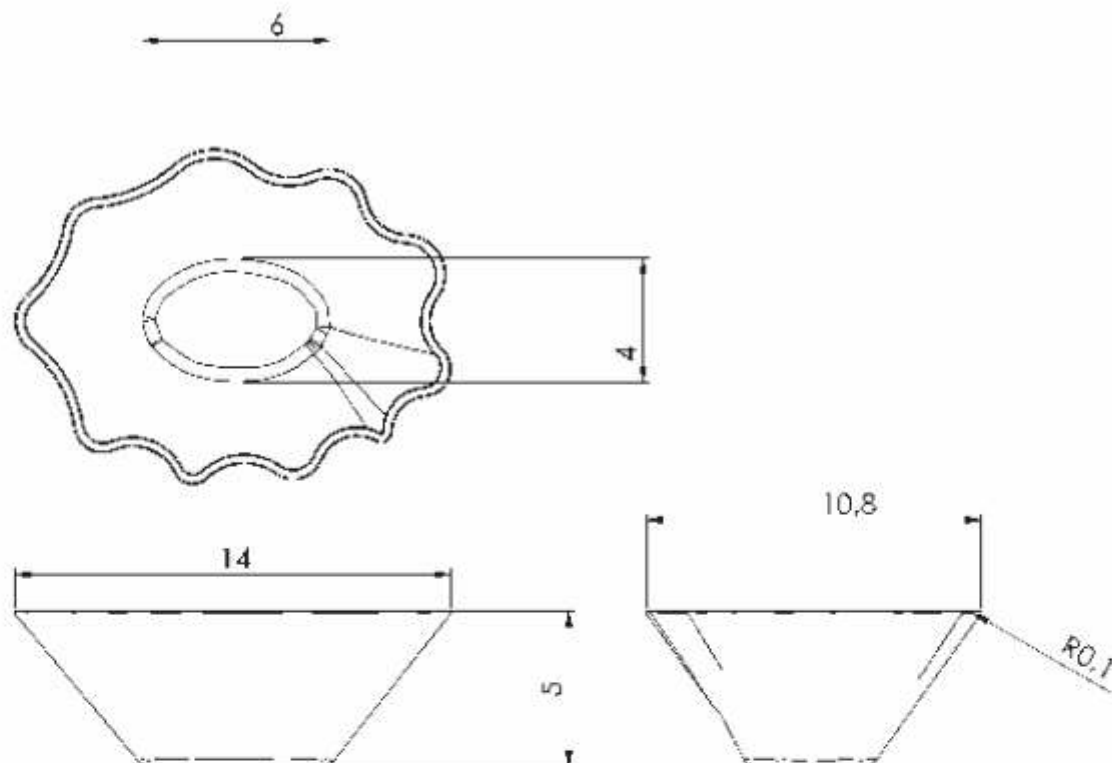
No.	Pieza	Material	Cant	Por%
Tabla de Componentes				

Nombre de la pieza: aretes		Referencia: EBC. 1:3	
Oño: Platería	Técnica: Cortey Armado	Materia Prima: lámina de bronce y chaquiras	
Especificaciones Técnicas:			
Color: dorado	Capacidad de Producción / mes: 30	Dimensiones Generales	
Peso (gr.): 100	Precio Unitario: \$220.000	Precio por Mayor:	Largo: 30
Artesano: Francia González	Teléfono:	Ancho:	Alto:
Grupo o Taller:	Departamento: Cundinamarca	Municipio: Fusagasugá	Diametro:
Certificado Hecho a mano: <input checked="" type="checkbox"/> SI <input type="checkbox"/> No	Centro Poblado:	<input type="checkbox"/> Resguardo Castro	<input type="checkbox"/> Localidad Vereda
Observaciones:			<input type="checkbox"/> N/A Corregimiento
Responsable:	Dibujante:	<input type="checkbox"/> Referentes	<input type="checkbox"/> Línea
Aprobado por:	Fecha:	Muestra <input checked="" type="checkbox"/> <input type="checkbox"/>	



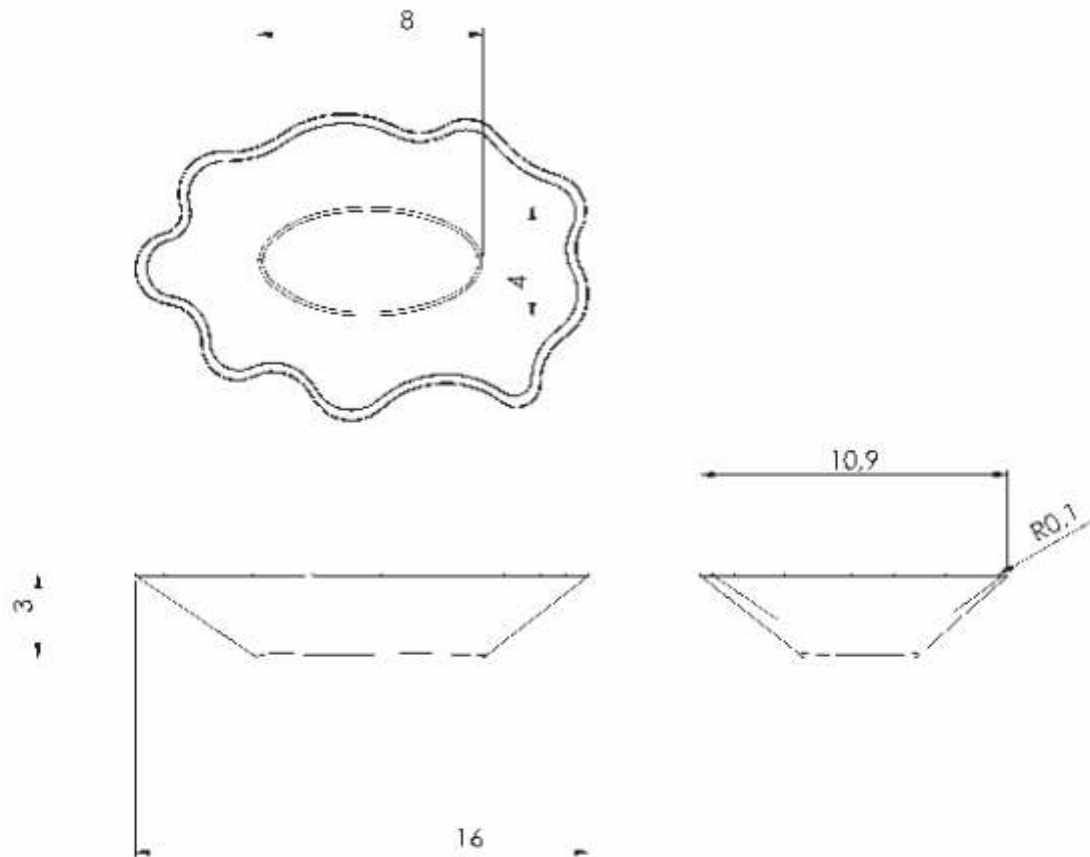
No.	Pieza	Material	Cant	Por%
Tabla de Componentes				

Nombre de la pieza: aretes		Referencia: EBC. 1:3	
Oficio: Platería	Técnico: Cortey Armado	Materia Prima: lámina de bronce y chaquiras	
Especificaciones Técnicas:			
Color: dorado	Capacidad de Producción / mes: 30	Dimensiones Generales	
Peso (gr.): 90	Precio Unitario: \$220.000	Precio por Mayor:	Largo: 30
Artisan: Francia González	Teléfono:	Ancho:	Alto:
Grupo o Taller:	Departamento: Cundinamarca	Municipio: Fusagasugá	Diametro:
Certificado Hecho a mano: <input checked="" type="checkbox"/> SI <input type="checkbox"/> NO	Centro Poblado:	<input type="checkbox"/> Resguardo Castro	<input type="checkbox"/> Localidad Vereda
Observaciones:	<input type="checkbox"/> N/A Corregimiento		Terminado <input type="checkbox"/>
Responsable:	Dibujante:	<input type="checkbox"/> Roleros	<input type="checkbox"/> En Proceso
Aprobado por:	Fecha:	<input type="checkbox"/> Línea	Muestra <input type="checkbox"/>



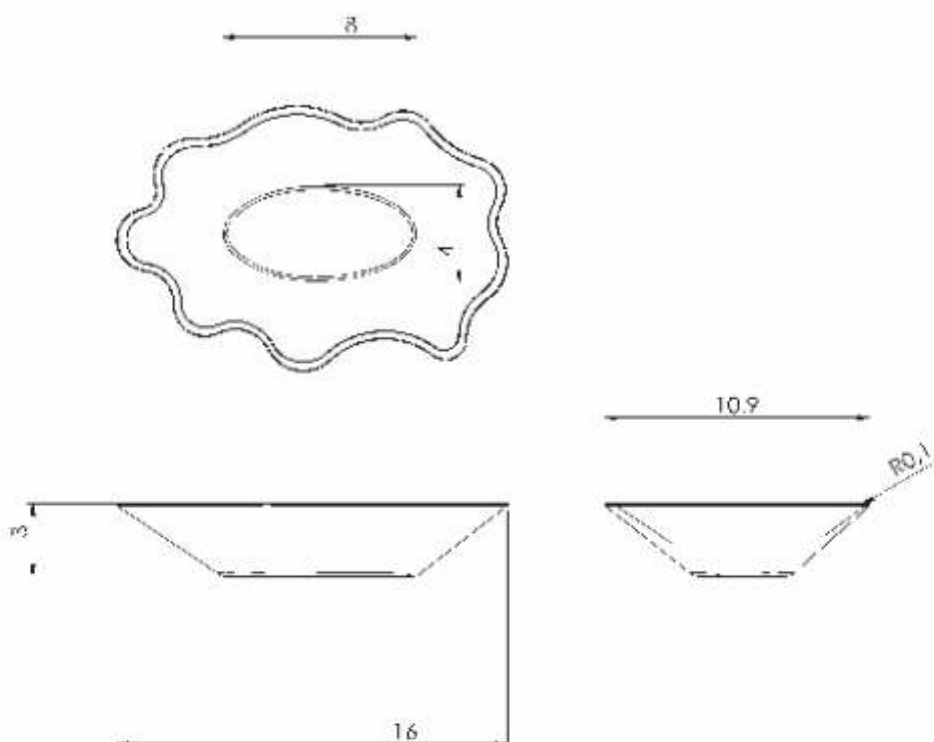
No.	Pieza	Material	Cant	Por%
Tabla de Componentes				

Nombre de la pieza: Contenedores		Referencia: EBC. 1:3	
Oficio: Talabartería	Técnico: Cortey Armado	Materia Prima: cuero	
Especificaciones Técnicas:			
Color: dorado	Capacidad de Producción / mes: 20	Dimensiones Generales	
Peso (gr.): 50	Precio Unitario: \$25.000	Precio por Mayor:	Largo: 16
Artista: Elizabeth Tautiva	Teléfono:	Ancho: 8	Alto: 8
Grupo o Taller:	Departamento: Cundinamarca	Municipio: Fusagasugá	Diametro:
Certificado Hecho a mano: <input checked="" type="checkbox"/> SI <input type="checkbox"/> NO	Centro Poblado:	<input type="checkbox"/> Resguardo Ceslano	<input type="checkbox"/> Localidad Vereda
Observaciones:		<input type="checkbox"/> N/A Consentimiento	
Responsable:	Dibujante:	<input type="checkbox"/> Rolantes	<input type="checkbox"/> Línea
Aprobado por:	Fecha:	<input type="checkbox"/> Muestra	<input type="checkbox"/> En Proceso



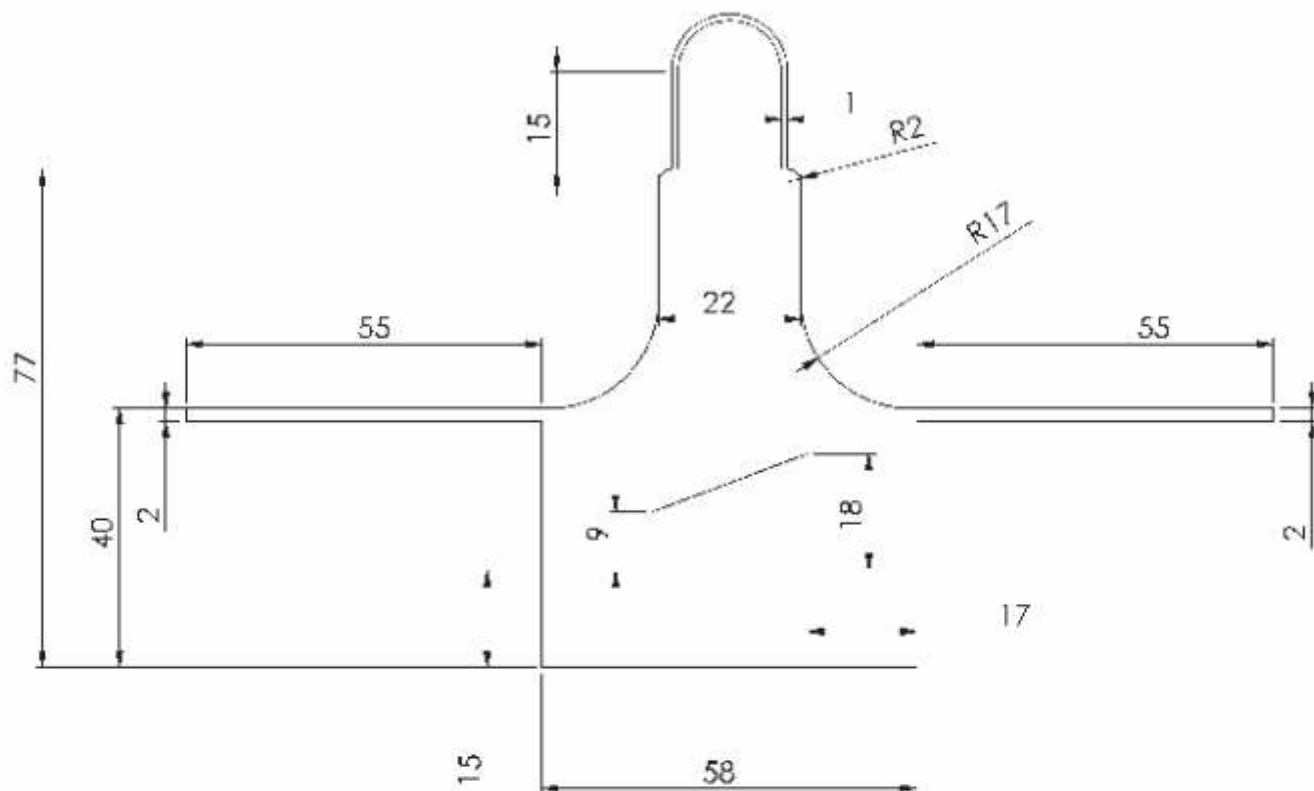
No.	Pieza	Material	Cant	Por%
Tabla de Componentes				

Nombre de la pieza: Contenedores		Referencia: EBC. 1:3	
Oficio: Talabartería	Técnico: Cortey Armado	Materia Prima: cuero	
Especificaciones Técnicas:			
Color: dorado	Capacidad de Producción / mes: 20	Dimensiones Generales	
Peso (gr.): 50	Precio Unitario: \$25.000	Precio por Mayor:	Largo: 16
Artesano: Elizabeth Tautiva	Teléfono:	Ancho: 8	Alto: 8
Grupo o Taller:	Departamento: Cundinamarca	Municipio: Fusagasugá	Diametro:
Certificado Hecho a mano: <input checked="" type="checkbox"/> SI <input type="checkbox"/> No	Centro Poblado:	<input type="checkbox"/> Resguardo Casero	<input type="checkbox"/> Localidad Vereda
Observaciones:	<input type="checkbox"/> N/A Comercio		Terminado <input type="checkbox"/>
Responsable:	Dibujante:	<input type="checkbox"/> Rolanteas	<input type="checkbox"/> En Proceso
Aprobado por:	Fecha:	<input type="checkbox"/> Línea	Muestra <input type="checkbox"/>



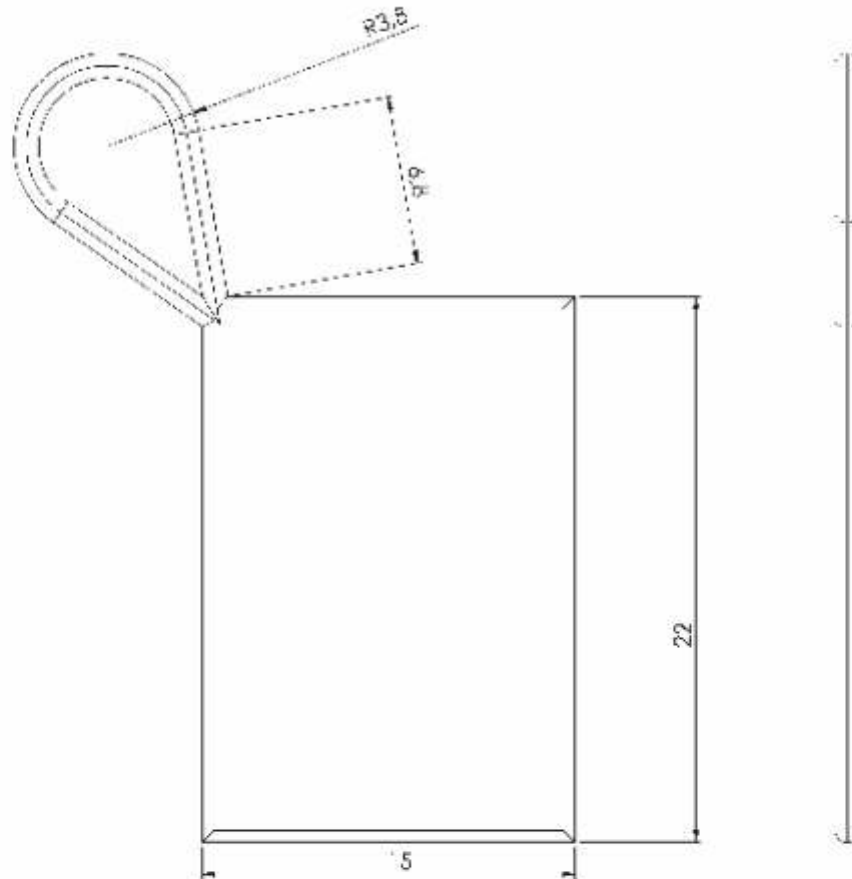
No.	Pieza	Material	Cant	Por%
Tabla de Componentes				

Nombre de la pieza: Contenedores		Referencia: EBC. 1:3	
Oficio: Talabartería	Técnico: Cortey Armado	Materia Prima: cuero	
Especificaciones Técnicas:			
Color: dorado	Capacidad de Producción / mes: 20	Dimensiones Generales	
Peso (gr.): 50	Precio Unitario: \$25.000	Precio por Mayor:	Largo: 16
Artisan: Elizabeth Tautiva	Teléfono:	Ancho: 8	Alto: 8
Grupo o Taller:	Departamento: Cundinamarca	Municipio: Fusagasugá	Diametro:
Certificado Hecho a mano: <input checked="" type="checkbox"/> SI <input type="checkbox"/> NO	Centro Poblado:	<input type="checkbox"/> Resguardo Ceslano	<input type="checkbox"/> Localidad Vereda
Observaciones:	<input type="checkbox"/> N/A Corregimiento		
Responsable:	Dibujante:	<input type="checkbox"/> Rolantes	<input type="checkbox"/> Línea
Aprobado por:	Fecha:	<input type="checkbox"/> Muestra	<input type="checkbox"/> En Proceso



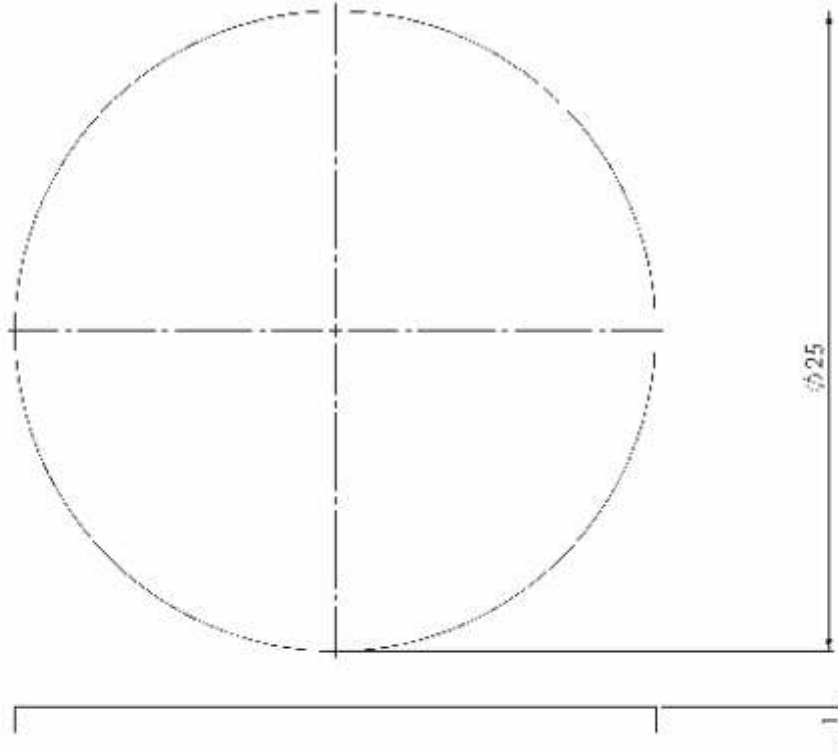
No.	Pieza	Material	Cant	Por%
Tabla de Componentes				

Nombre de la pieza: Delantal		Referencia: EBC. 1:3	
Oficio: Corte y Confección	Técnica: Pintura sobre tela	Materia Prima: telas, óleos	
Especificaciones Técnicas:			
Color: Paleta de colores	Capacidad de Producción / mes: 12	Dimensiones Generales	
Peso (gr.): 50	Precio Unitario: \$60.000	Precio por Mayor:	
Artisan: Juan Pablo Ramírez	Teléfono:	Largo: 77	Ancho: 58
Grupo o Taller:	Departamento: Cundinamarca	Municipio: Fusagasugá	
Certificado Hecho a mano: <input checked="" type="checkbox"/> SI <input type="checkbox"/> No	Centro Poblado:	<input type="checkbox"/> Resguardo Casero	<input type="checkbox"/> Localidad Vereda
Observaciones:		<input type="checkbox"/> N/A Corregimiento	
Responsable:	Dibujante:	<input type="checkbox"/> Rolantes <input type="checkbox"/> Línea Muestra <input checked="" type="checkbox"/> Terminado <input type="checkbox"/> En Proceso	
Aprobado por:	Fecha:		



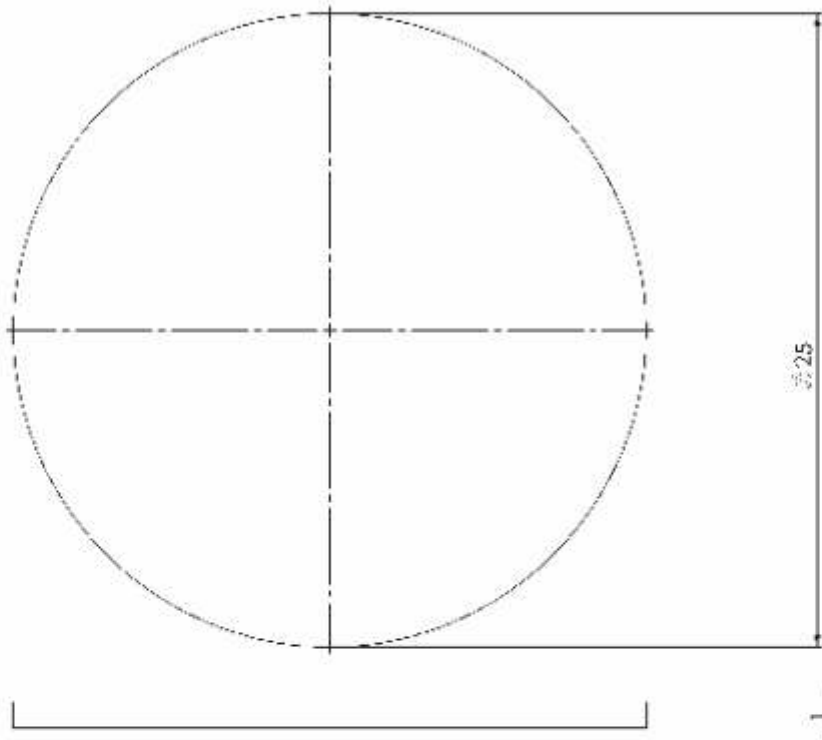
No.	Pieza	Material	Cant	Por%
Tabla de Componentes				

Nombre de la pieza: Delantal		Referencia: EBC. 1:3	
Oficio: Corte y Confección	Técnica: Pintura sobre tela	Materia Prima: telas, óleos	
Especificaciones Técnicas:			
Color: Paleta de colores	Capacidad de Producción / mes: 30	Dimensiones Generales	
Peso (gr.): 50	Precio Unitario: \$25.000	Precio por Mayor:	Largo: 77
Artisan: Juan Pablo Ramírez	Teléfono:	Ancho: 58	Alto:
Grupo o Taller:	Departamento: Cundinamarca	Municipio: Fusagasugá	Diametro:
Certificado Hecho a mano: <input checked="" type="checkbox"/> SI <input type="checkbox"/> NO	Centro Poblado:	<input type="checkbox"/> Resguardo Castro	<input type="checkbox"/> Localidad Vereda
Observaciones:			<input type="checkbox"/> N/A Consejo
Responsable:	Dibujante:	<input type="checkbox"/> Referentes	<input type="checkbox"/> Línea
Aprobado por:	Fecha:	Muestra: <input type="checkbox"/> Terminado <input type="checkbox"/> En Proceso	



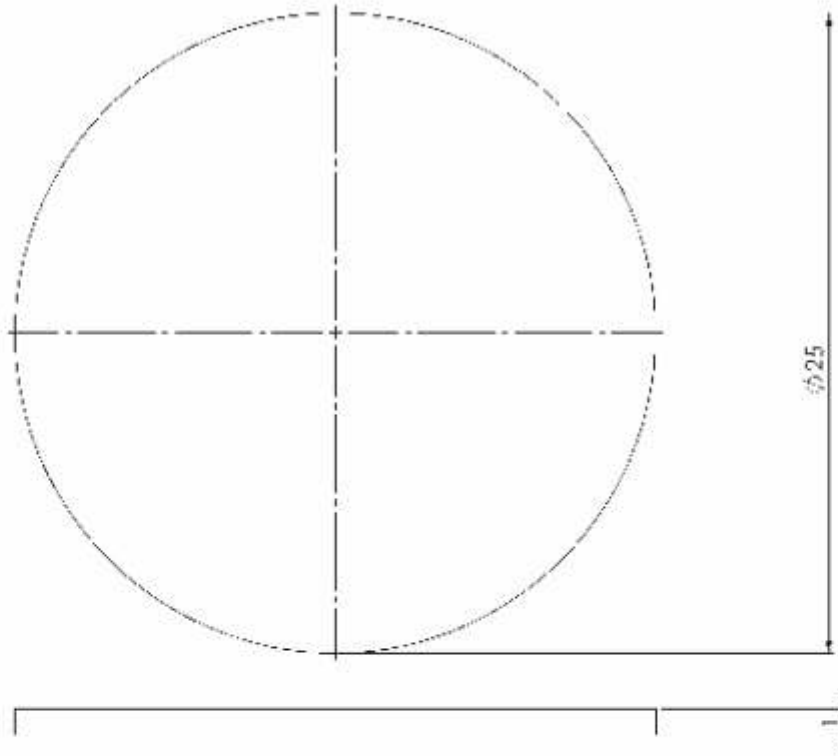
No.	Pieza	Material	Cant	Por%
Tabla de Componentes				

Nombre de la pieza: Posa-calientes		Referencia: EBC. 1:3	
Oño: Arte Manual	Técnica: Pintura sobre madera	Materia Prima: mdf, óleos	
Especificaciones Técnicas:			
Color: Paleta de colores	Capacidad de Producción / mes: 30	Dimensiones Generales	
Peso (gr.): 50	Precio Unitario: \$25.000	Precio por Mayor:	Largo:
Artista: Stell Gómez	Teléfono:	Alto: 1.5	Diametro: 30
Grupo o Taller:	Departamento: Cundinamarca	Municipio: Fusagasugá	
Certificado Hecho a mano: <input checked="" type="checkbox"/> SI <input type="checkbox"/> No	Centro Poblado:	<input type="checkbox"/> Resguardo Ceslano	<input type="checkbox"/> Localidad Vereda
Observaciones:		<input type="checkbox"/> N/A Corregimiento	
Responsable:	Dibujante:	<input type="checkbox"/> Rolantes <input type="checkbox"/> Línea Muestra <input checked="" type="checkbox"/> Terminado <input type="checkbox"/> En Proceso	
Aprobado por:	Fecha:		



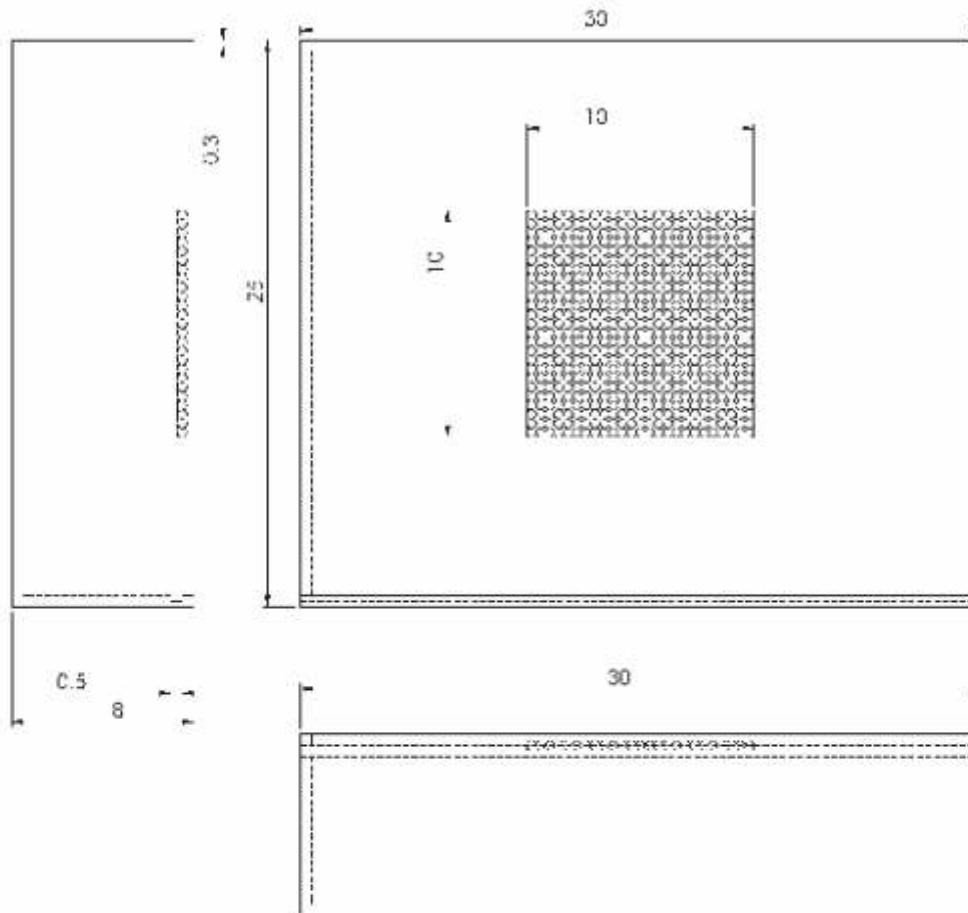
No.	Pieza	Material	Cant	Por%
Tabla de Componentes				

Nombre de la pieza: Tabla de quesos		Referencia: EBC. 1:3	
Oleto: Arte Manual	Técnica: Pintura sobre madera	Materia Prima: mdf, óleos	
Especificaciones Técnicas:			
Color: Paleta de colores	Capacidad de Producción / mes: 30	Dimensiones Generales	
Peso (gr.): 50	Precio Unitario: \$25.000	Precio por Mayor:	Largo:
Artisan: Stell Gómez	Teléfono:	Alto: 1.5	Diametro: 30
Grupo o Taller:	Departamento: Cundinamarca	Municipio: Fusagasugá	
Certificado Hecho a mano: <input checked="" type="checkbox"/> SI <input type="checkbox"/> NO	Centro Poblado:	<input type="checkbox"/> Resguardo Castro	<input type="checkbox"/> Localidad Vereda
Observaciones:	<input type="checkbox"/> N/A Corregimiento		
Responsable:	Dibujante:	<input type="checkbox"/> Rolanteas	<input type="checkbox"/> Línea
Aprobado por:	Fecha:	<input type="checkbox"/> Muestra	<input type="checkbox"/> En Proceso



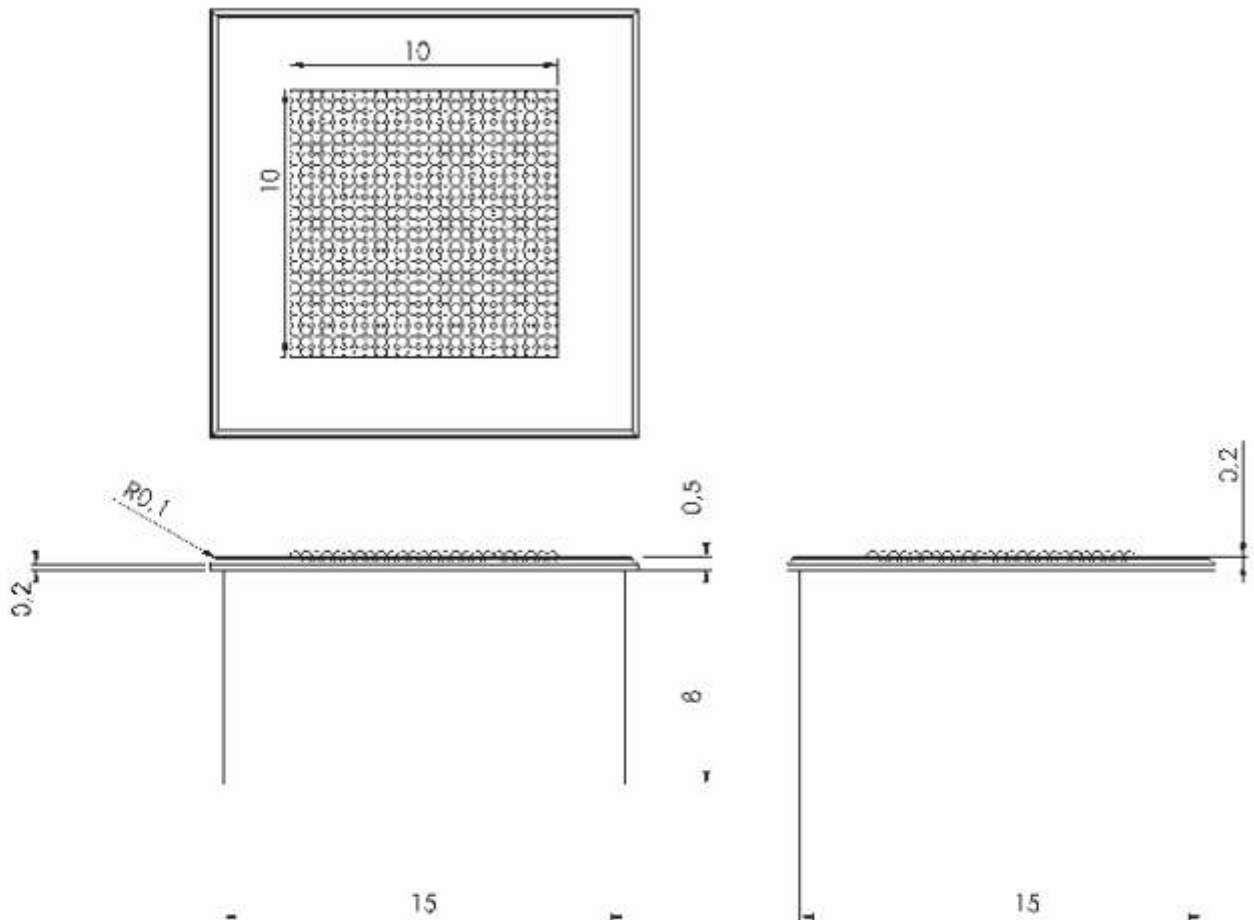
No.	Pieza	Material	Cant	Por%
Tabla de Componentes				

Nombre de la pieza: Posa-calientes		Referencia: EBC. 1:3	
Oño: Arte Manual	Técnica: Pintura sobre madera	Materia Prima: mdf, óleos	
Especificaciones Técnicas:			
Color: Paleta de colores	Capacidad de Producción / mes: 30	Dimensiones Generales	
Peso (gr.): 50	Precio Unitario: \$25.000	Precio por Mayor:	Largo:
Artisan: Stell Gómez	Teléfono:	Alto: 1.5	Diametro: 30
Grupo o Taller:	Departamento: Cundinamarca	Municipio: Fusagasugá	
Certificado Hecho a mano: <input checked="" type="checkbox"/> SI <input type="checkbox"/> NO	Centro Poblado:	<input type="checkbox"/> Resguardo Castro	<input type="checkbox"/> Localidad Vereda
Observaciones:	<input type="checkbox"/> N/A Corregimiento		
Responsable:	Dibujante:	<input type="checkbox"/> Roleros	<input type="checkbox"/> Línea
Aprobado por:	Fecha:	<input type="checkbox"/> Muestra	<input type="checkbox"/> En Proceso



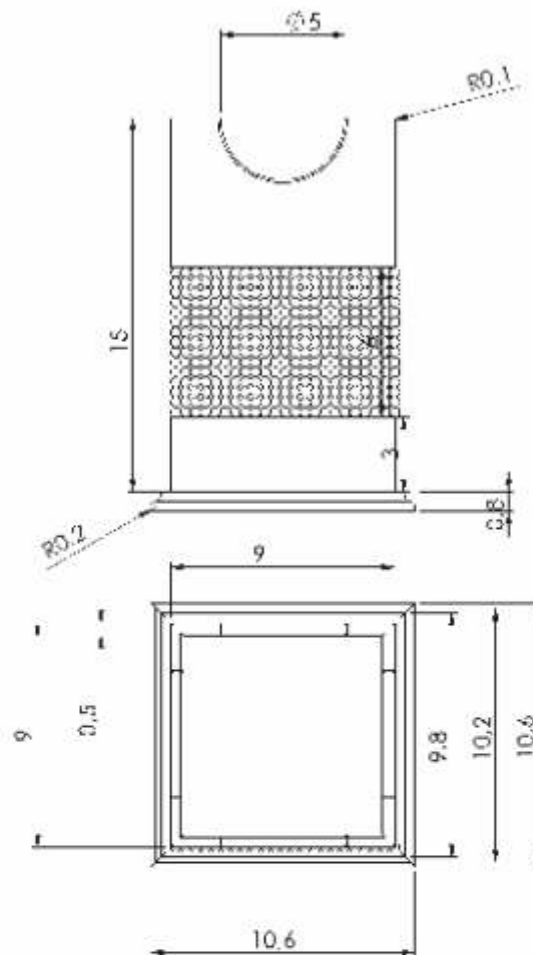
No.	Pieza	Material	Cant	Por%
Tabla de Componentes				

Nombre de la pieza: Cubiertero		Referencia: EBC. 1:3	
Oficio: Ebanistería	Técnica: corte y armado	Materia Prima: mdf, chequiras	
Especificaciones Técnicas:			
Color: Paleta de colores	Capacidad de Producción / mes: 10	Dimensiones Generales	
Peso (gr.): 50	Precio Unitario: \$50.000	Precio por Mayor:	
Artesano: Mariela Romero	Teléfono:	Largo: 30	Ancho: 25
Grupo o Taller:	Departamento: Cundinamarca	Altura: 8	Diametro:
Centro Poblado:	Municipio: Fusagasugá		
Certificado Hecho a mano: <input checked="" type="checkbox"/> SI <input type="checkbox"/> NO	<input type="checkbox"/> Resguardo Casero <input type="checkbox"/> Localidad Vereda <input type="checkbox"/> N/A Corregimiento		
Observaciones:			
Responsable:	Dibujante:	<input type="checkbox"/> Referentes <input type="checkbox"/> Línea <input type="checkbox"/> Muestra <input type="checkbox"/> Terminado <input type="checkbox"/> En Proceso	
Aprobado por:	Fecha:		



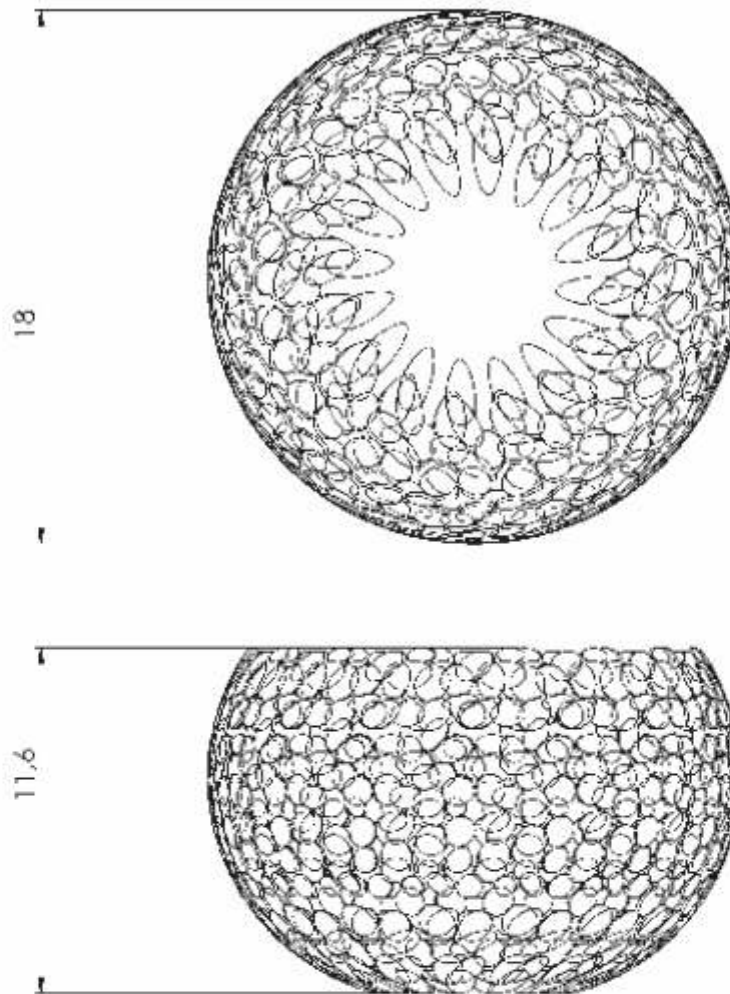
No.	Pieza	Material	Cant	Por%
Tabla de Componentes				

Nombre de la pieza: Servilletero		Referencia: ERC. 1:3	
Oficio: Ebanistería		Materia Prima: mdf, chequiras	
Técnica: corte y armado			
Especificaciones Técnicas:			
Color: Paleta de colores	Capacidad de Producción / mes: 10	Dimensiones Generales	
Peso (gr.): 50	Precio Unitario: \$25.000	Precio por Mayor	
Artesano: Mariela Romero	Telefono:	Largo: 20	Ancho: 20
Grupo o Taller:	Departamento: Cundinamarca	Municipio: Fusagasugá	Altura: 8
Diámetro:	Centro Poblado:	<input type="checkbox"/> Resguardo Ceslano	<input type="checkbox"/> Localidad Vereda
Certificado Hecho a mano: <input checked="" type="checkbox"/> SI <input type="checkbox"/> NO		<input type="checkbox"/> N/A Conseguimiento	
Observaciones:			Terminado <input type="checkbox"/> En Proceso <input type="checkbox"/> Muestra <input type="checkbox"/>
Responsable:	Dibujante:		
Aprobado por:	Fecha:	<input type="checkbox"/> Referentes <input type="checkbox"/> Línea	



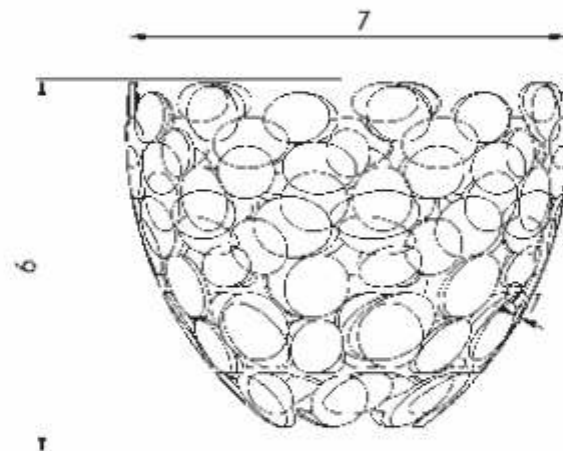
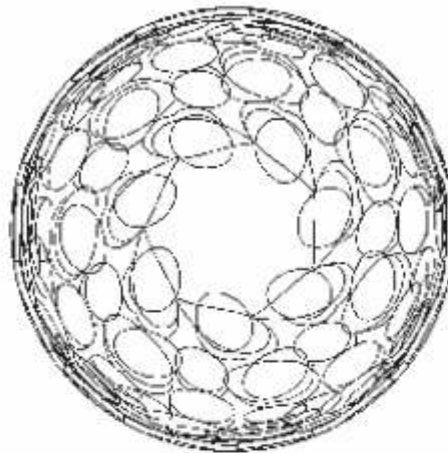
No.	Pieza	Material	Cant	Por%
Tabla de Componentes				

Nombre de la pieza: Paletero		Referencia: ERC. 1:3	
Oficio: Ebanistería		Materia Prima: mdf, chequiras	
Técnica: corte y armado			
Especificaciones Técnicas:			
Color: Paleta de colores	Capacidad de Producción / mes: 10	Dimensiones Generales	
Peso (gr.): 50	Precio Unitario: \$25.000	Precio por Mayor	
Artisan: Mariela Romero	Telefono:	Largo: 15	Ancho: 15
Grupo o Taller:	Departamento: Cundinamarca	Municipio: Fusagasugá	Alto: 9
Centro Poblado:	<input type="checkbox"/> Resguardo <input type="checkbox"/> Caserio <input type="checkbox"/> Localidad <input type="checkbox"/> Vereda <input type="checkbox"/> N/A <input type="checkbox"/> Corregimiento		
Certificado Hecho a mano: <input checked="" type="checkbox"/> SI <input type="checkbox"/> NO	Observaciones:		
Responsable:	Dibujante:	<input type="checkbox"/> Referentes <input type="checkbox"/> Líneas Muestra <input type="checkbox"/> Terminado <input type="checkbox"/> En Proceso	
Aprobado por:	Fecha:		



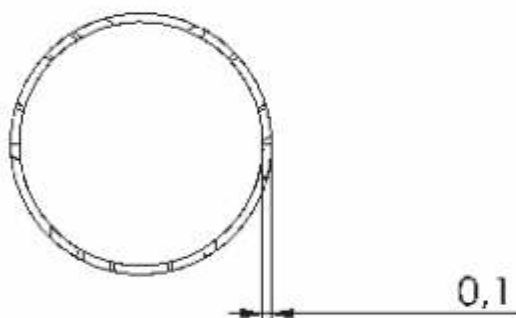
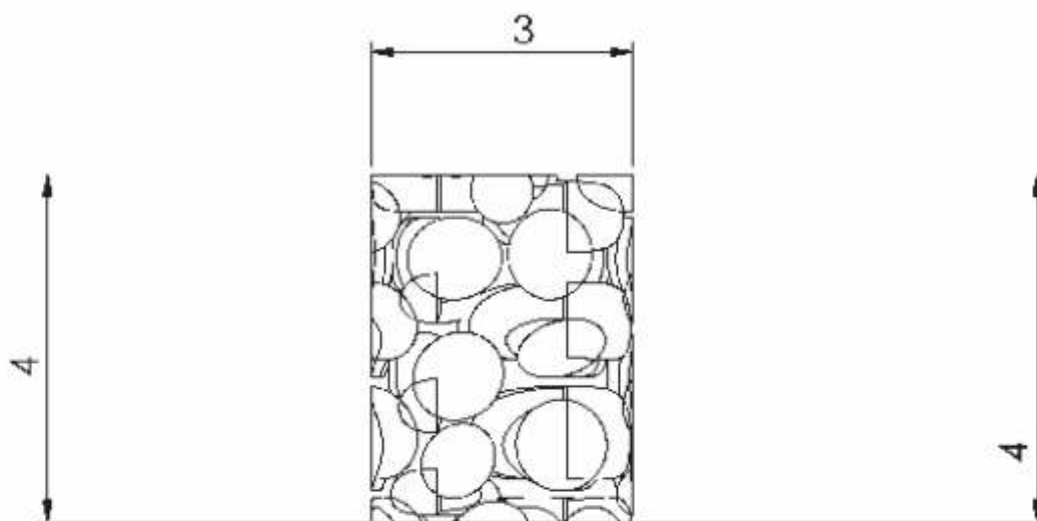
No.	Pieza	Material	Cant	Por%
Tabla de Componentes				

Nombre de la pieza: Frutero		Referencia: EBC. 1:3	
Oño: Arte Manual	Técnica: corte y armado	Materia Prima: botellas pet	
Especificaciones Técnicas:			
Color: natural del material	Capacidad de Producción / mes: 20	Dimensiones Generales	
Peso (gr.): 25	Precio Unitario: \$43.000	Precio por Mayor:	Largo: 30
Artesano: Juliana Ramírez	Teléfono:	Ancho: 20	Alto: 10
Grupo o Taller:	Departamento: Cundinamarca	Municipio: Fusagasugá	
Certificado Hecho a mano: <input checked="" type="checkbox"/> SI <input type="checkbox"/> NO	Centro Poblado:	<input type="checkbox"/> Resguardo Castro	<input type="checkbox"/> Localidad Vereda
Observaciones:	<input type="checkbox"/> N/A Corregimiento		
Responsable:	Dibujante:	<input type="checkbox"/> Referentes	<input type="checkbox"/> Líneas
Aprobado por:	Fecha:	<input type="checkbox"/> Muestra	<input type="checkbox"/> En Proceso



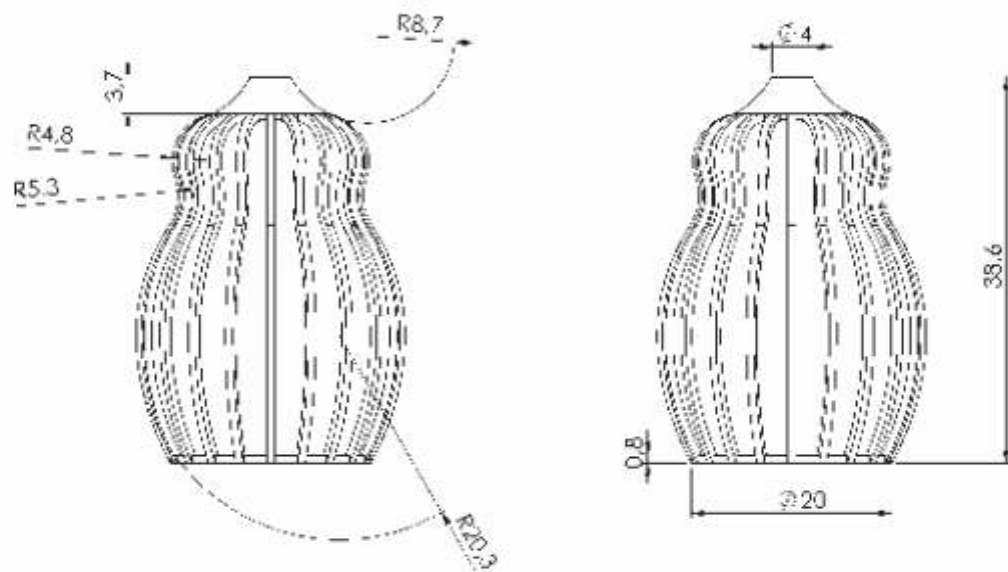
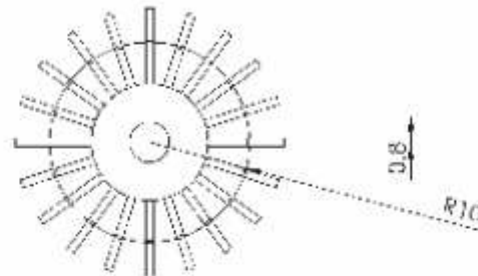
No.	Pieza	Material	Cant	Por%
Tabla de Componentes				

Nombre de la pieza: Frutero		Referencia: EBC. 1:3	
Oño: Arte Manual	Técnica: corte y armado	Materia Prima: botellas pet	
Especificaciones Técnicas:			
Color: natural del material	Capacidad de Producción / mes: 20	Dimensiones Generales	
Peso (gr.): 8	Precio Unitario: \$7.500	Precio por Mayor:	
Artesano: Juliana Ramírez	Teléfono:	Largo: 12	Ancho: 12
Grupo o Taller:	Departamento: Cundinamarca	Alto: 7	Diametro:
Centro Poblado:	Municipio: Fusagasugá		
Certificado Hecho a mano: <input checked="" type="checkbox"/> SI <input type="checkbox"/> No	<input type="checkbox"/> Resguardo Ciudadano <input type="checkbox"/> Localidad Vereda <input type="checkbox"/> N/A Corregimiento		
Observaciones:			
Responsable:	Dibujante:	<input type="checkbox"/> Referentes <input type="checkbox"/> Línea <input type="checkbox"/> Muestra <input type="checkbox"/> Terminado <input type="checkbox"/> En Proceso	
Aprobado por:	Fecha:		



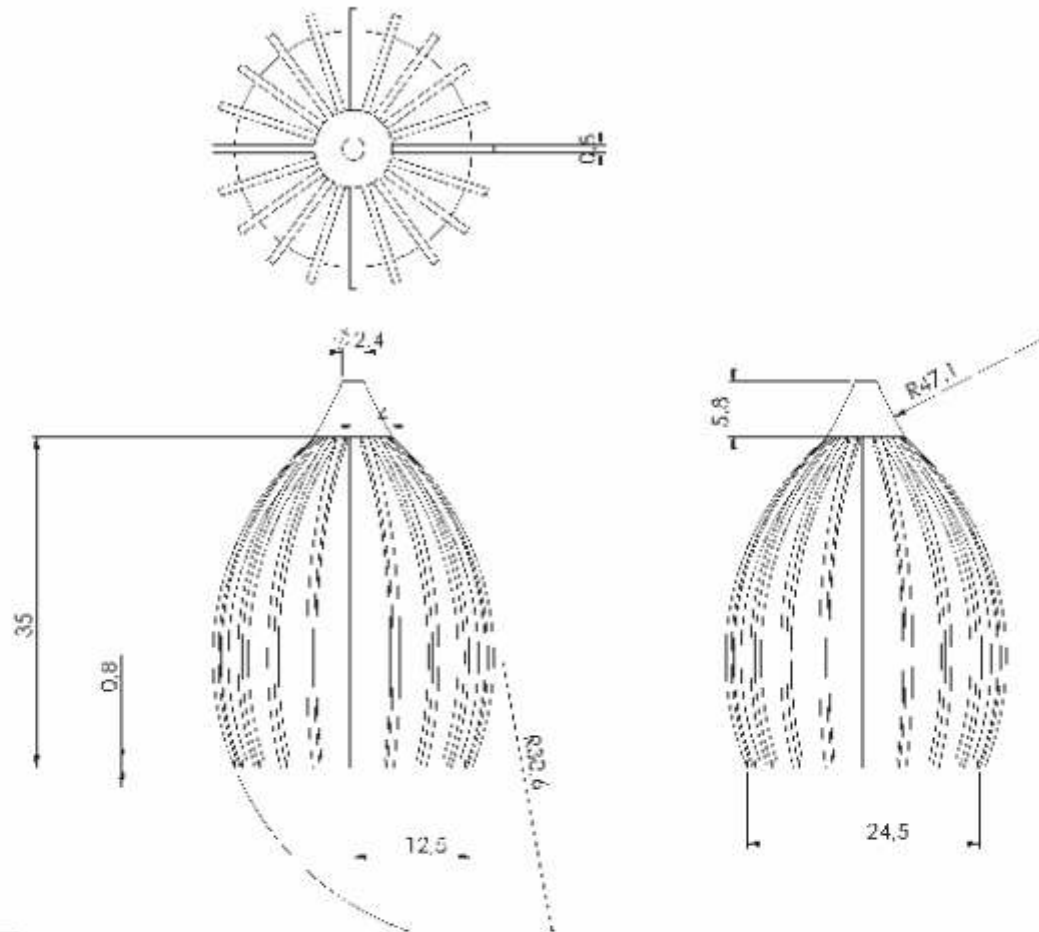
No.	Pieza	Material	Cant	Por%
Tabla de Componentes				

Nombre de la pieza: Frutero		Referencia: EBC. 1:3	
Oño: Arte Manual	Técnica: corte y armado	Materia Prima: botellas pet	
Especificaciones Técnicas:			
Color: Paleta de colores	Capacidad de Producción / mes: 30	Dimensiones Generales	
Peso (gr.): 5	Precio Unitario: \$7.500	Precio por Mayor:	
Artisan: Juliana Ramírez	Teléfono:	Largo: 6	Ancho: 6
Grupo o Taller:	Departamento: Cundinamarca	Alto: 5	Diametro:
Municipio: Fusagasugá	Centro Poblado:	<input type="checkbox"/> Resguardo Ceslano	<input type="checkbox"/> Localidad Vereda
Certificado Hecho a mano: <input checked="" type="checkbox"/> SI <input type="checkbox"/> No		<input type="checkbox"/> N/A Conseguimiento	
Observaciones:			Terminado <input type="checkbox"/> En Proceso <input type="checkbox"/>
Responsable:	Dibujante:	Muestra <input type="checkbox"/>	
Aprobado por:	Fecha:		
		<input type="checkbox"/> Referentes	<input type="checkbox"/> Línea



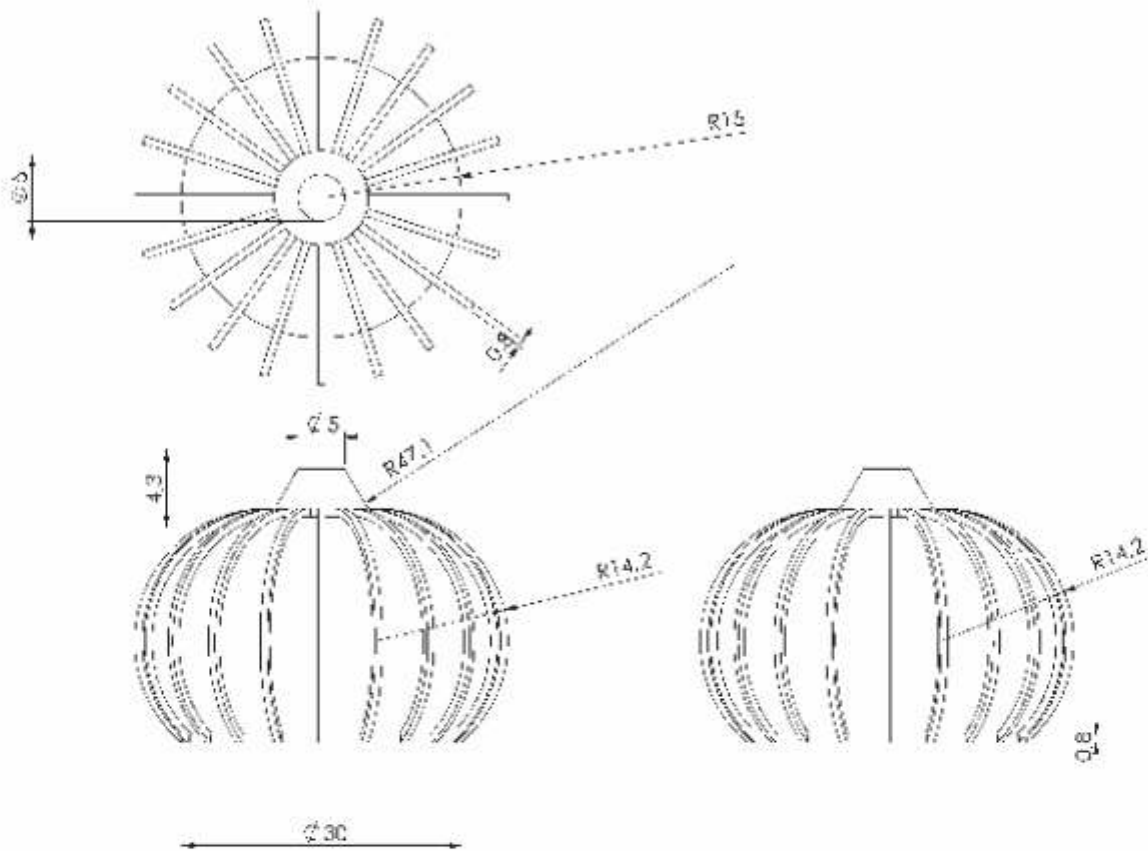
No.	Pieza	Material	Cant	Por%
Tabla de Componentes				

Nombre de la pieza: Jardineras		Referencia: ERC. 1:3	
Oble: Ebanisteria	Técnica: corte y armado	Materia Prima: madera pino	
Especificaciones Técnicas:			
Color: natural	Capacidad de Producción / mes: 25	Dimensiones Generales	
Peso (gr.): 50	Precio Unitario: \$65.000	Precio por Mayor	Largo: 25
Artesano: Gonzalo Moreno	Telefono:	Alto: 30	Diametro: 20
Grupo o Taller:	Departamento: Cundinamarca	Municipio: Fusagasugá	
Certificado Hecho a mano: <input checked="" type="checkbox"/> SI <input type="checkbox"/> NO	Centro Poblado:	<input type="checkbox"/> Resguardo Castano	<input type="checkbox"/> Localidad Vereda
Observaciones:		<input type="checkbox"/> N/A Corregimiento	
Responsable:	Dibujante:	<input type="checkbox"/> Referentes	<input type="checkbox"/> Línea
Aprobado por:	Fecha:	Muestra <input checked="" type="checkbox"/> <input type="checkbox"/> En Proceso	



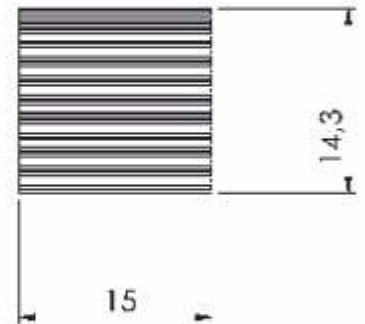
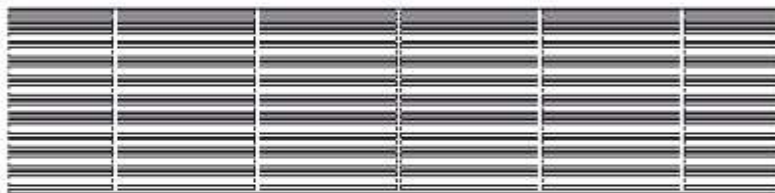
No.	Pieza	Material	Cant	Por%
Tabla de Componentes				

Nombre de la pieza: Jardineras		Referencia: ERC. 1:3	
Oficio: Ebanistería		Materia Prima: madera pino	
Técnica: corte y armado			
Especificaciones Técnicas:			
Color: natural	Capacidad de Producción / mes: 25	Dimensiones Generales	
Peso (gr.): 50	Precio Unitario: \$65.000	Precio por Mayor:	Largo: 25
Artesano: Gonzalo Moreno	Telefono:	Alto: 30	Diametro: 20
Grupo o Taller:	Departamento: Cundinamarca	Municipio: Fusagasugá	
Certificado Hecho a mano: <input checked="" type="checkbox"/> SI <input type="checkbox"/> NO	Centro Poblado:	<input type="checkbox"/> Resguardo Castro	<input type="checkbox"/> Localidad Vereda
Observaciones:		<input type="checkbox"/> N/A Corregimiento	
Responsable:	Dibujante:	<input type="checkbox"/> Roleros <input type="checkbox"/> Línea Muestra <input type="checkbox"/> Terminado <input type="checkbox"/> En Proceso	
Aprobado por:	Fecha:		



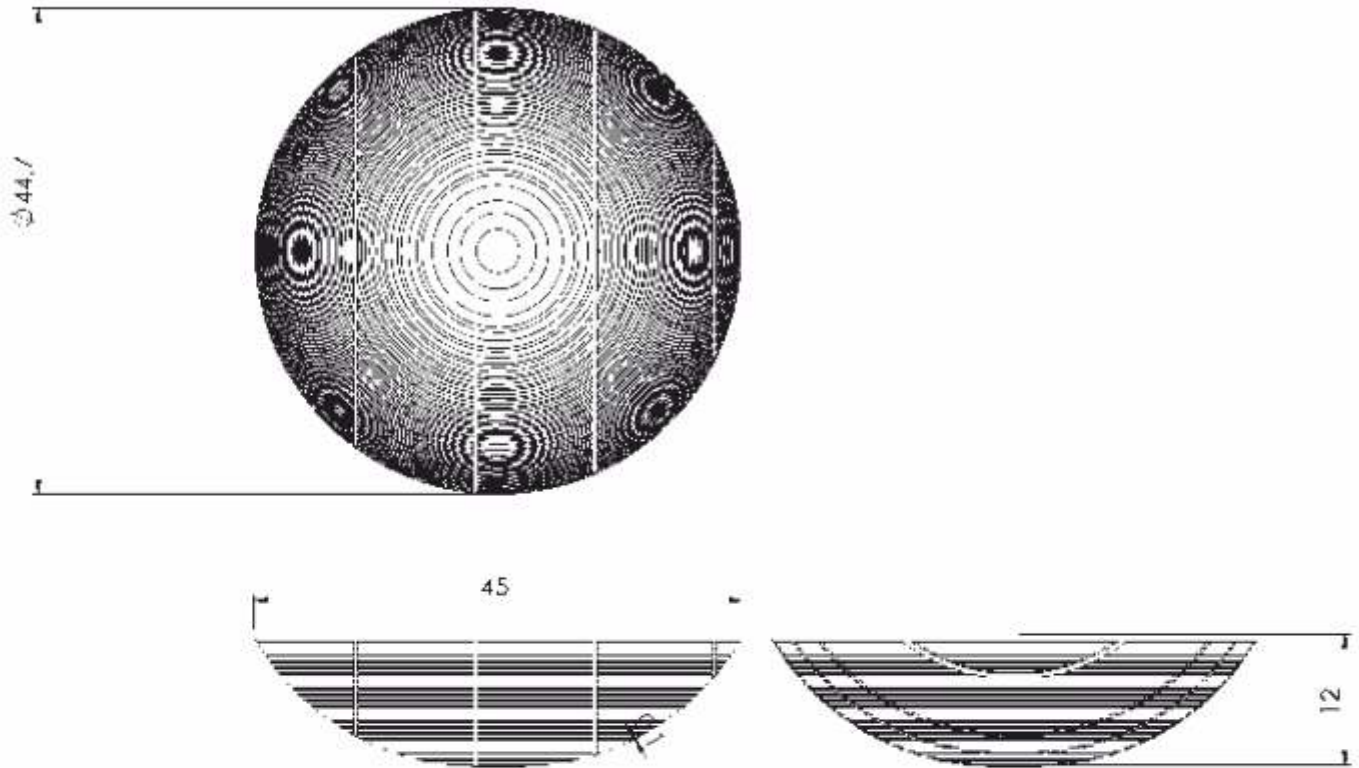
No.	Pieza	Material	Cant	Por%
Tabla de Componentes				

Nombre de la pieza: Jardíneras		Referencia: EBC. 1:3	
Oble: Ebanistería	Técnica: corte y armado	Materia Prima: madera pino	
Especificaciones Técnicas:			
Color: natural	Capacidad de Producción / mes: 25	Dimensiones Generales	
Peso (gr.): 50	Precio Unitario: \$65.000	Precio por Mayor	Largo: 50
Artesano: Gonzalo Moreno	Teléfono:		Alto: 30
Grupo o Taller:	Departamento: Cundinamarca	Municipio: Fusagasugá	
Certificado Hecho a mano: <input checked="" type="checkbox"/> SI <input type="checkbox"/> NO	Centro Poblado:	<input type="checkbox"/> Resguardo Ceslano	<input type="checkbox"/> Localidad Vereda
Observaciones:		<input type="checkbox"/> N/A Corregimiento	
Responsable:	Dibujante:	<input type="checkbox"/> Referentes <input type="checkbox"/> Líneas	Muestra <input type="checkbox"/> Terminado <input type="checkbox"/> En Proceso
Aprobado por:	Fecha:		



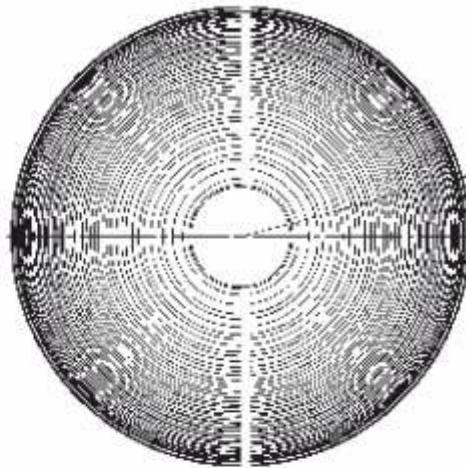
No.	Pieza	Material	Cant	Por%
Tabla de Componentes				

Nombre de la pieza: Contenedores		Referencia: EBC. 1:3	
Oño: Metalisteria	Técnica: Tejido	Materia Prima: alambre de hierro	
Especificaciones Técnicas:			
Color: paleta de colores	Capacidad de Producción / uncs: 10	Dimensiones Generales	
Peso (gr.): 1500	Precio Unitario: \$50.000	Precio por Mayor	Largo: 60
Artisan: Juan Manuel Jimenez	Teléfono:	Ancho: 15	Alto: 15
Grupo o Taller:	Departamento: Cundinamarca	Municipio: Fusagasugá	Diametro:
Certificado Hecho a mano: <input checked="" type="checkbox"/> SI <input type="checkbox"/> No	Centro Poblado:	<input type="checkbox"/> Resguardo Castro	<input type="checkbox"/> Localidad Vereda
Observaciones:			<input type="checkbox"/> N/A Corregimiento
Responsable:	Dibujante:	<input type="checkbox"/> Referentes	<input type="checkbox"/> Línea
Aprobado por:	Fecha:	<input type="checkbox"/> Terminado <input type="checkbox"/> En Proceso Muestra <input type="checkbox"/> <input type="checkbox"/>	



No.	Pieza	Material	Cant	Por%
Tabla de Componentes				

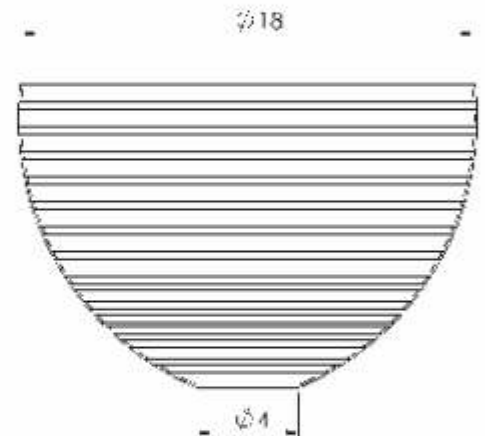
Nombre de la pieza: Contenedores		Referencia: EBC. 1:3	
Oble: Metalisteria	Tecno: Tejido	Materia Prima: alambre de hierro	
Especificaciones Técnicas:			
Color: paleta de colores	Capacidad de Producción / uncs: 10	Dimensiones Generales	
Peso (gr.): 1500	Precio Unitario: \$40.000	Precio por Mayor:	
Artisan: Juan Manuel Jimenez	Teléfono:	Largo: 44	Ancho: 44
Grupo o Taller:	Departamento: Cundinamarca	Municipio: Fusagasugá	Altura: 12
Certificado Hecho a mano: <input checked="" type="checkbox"/> SI <input type="checkbox"/> NO	Centro Poblado:	<input type="checkbox"/> Resguardo Cacino	<input type="checkbox"/> Localidad Vereda <input type="checkbox"/> N/A Corregimiento
Observaciones:			Terminado <input type="checkbox"/> En Proceso <input type="checkbox"/>
Responsable:	Dibujante:		
Aprobado por:	Fecha:	<input type="checkbox"/> Referentes <input type="checkbox"/> Línea	



R9,2



12,1



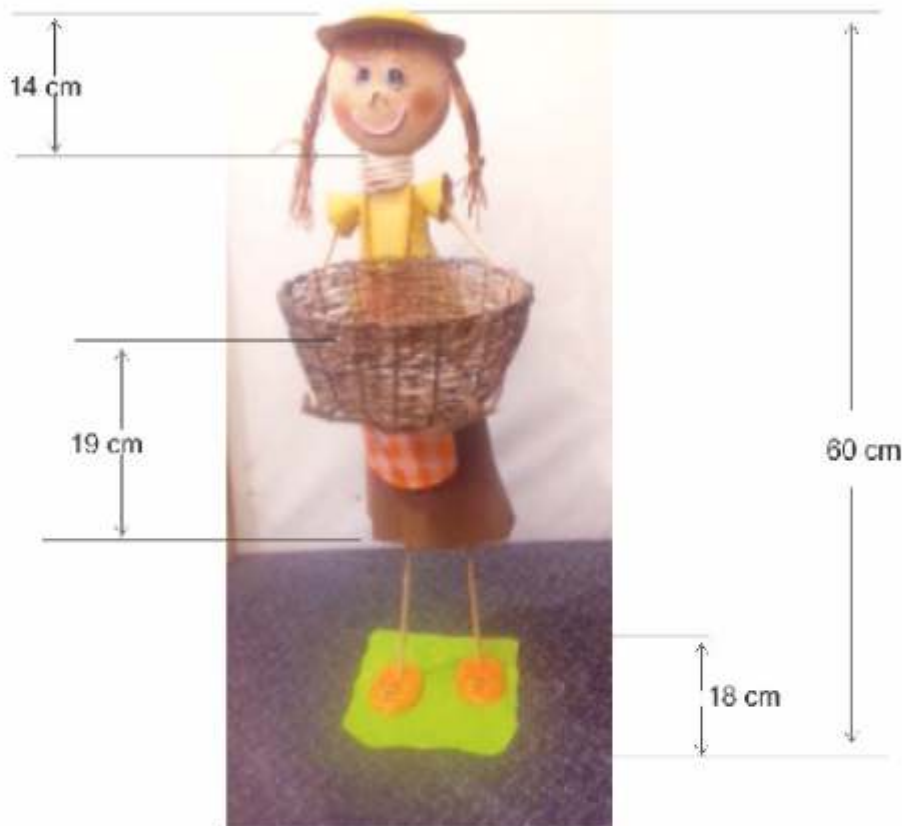
Ø18

Ø4



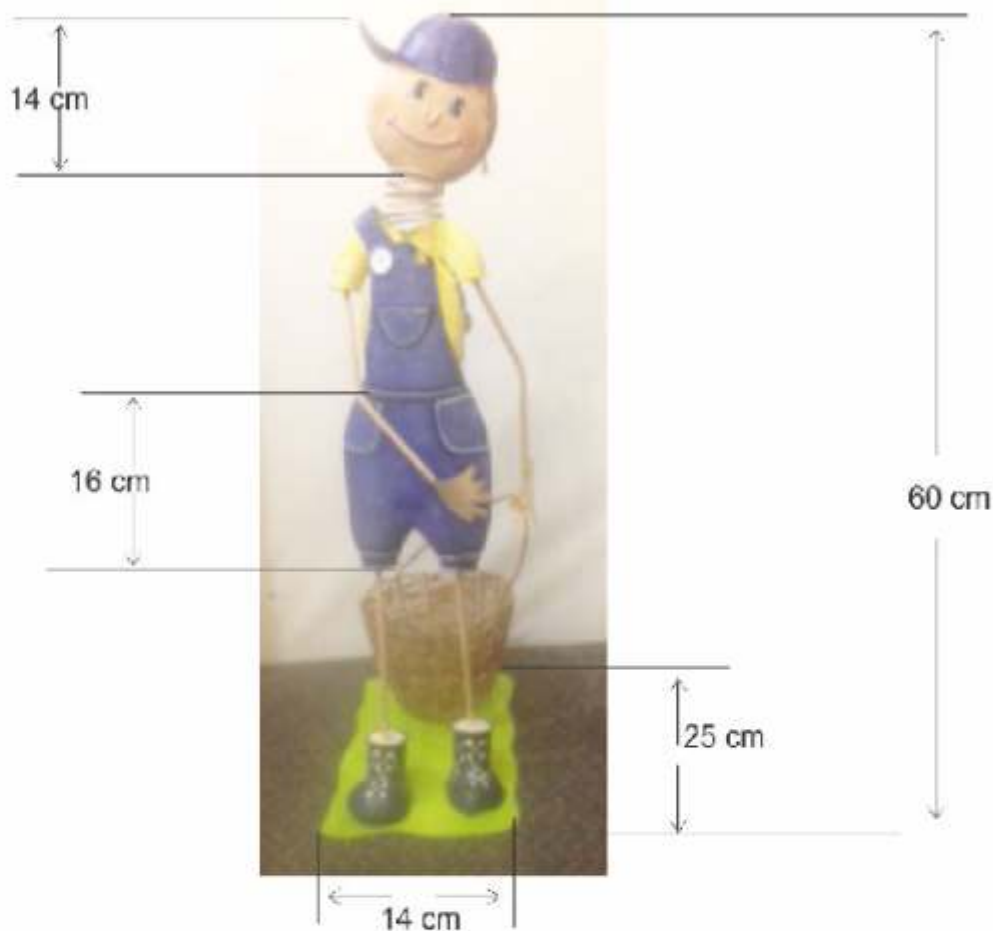
No.	Pieza	Material	Cant.	Por%
Tabla de Componentes				

Nombre de la pieza: Contenedores		Referencia: EBC. 1:3	
Oño: Metalisteria	Tecno: Tejido	Materia Prima: alambre de hierro	
Especificaciones Técnicas:			
Color: paleta de colores	Capacidad de Producción / mes: 10	Dimensiones Generales	
Peso (gr.): 1500	Precio Unitario: \$30.000	Precio por Mayor:	Largo:
Artisan: Juan Manuel Jimenez	Teléfono:	Alto: 12	Diametro: 18
Grupo o Taller:	Departamento: Cundinamarca	Municipio: Fusagasugá	
Certificado Hecho a mano: <input checked="" type="checkbox"/> SI <input type="checkbox"/> NO	Centro Poblado:	<input type="checkbox"/> Resguardo Castro	<input type="checkbox"/> Localidad Vereda
Observaciones:	<input type="checkbox"/> N/A Consentimiento		
Responsable:	Dibujante:	<input type="checkbox"/> Rolantes	<input type="checkbox"/> Línea
Aprobado por:	Fecha:	Muestra: <input type="checkbox"/> Terminado <input type="checkbox"/> En Proceso	



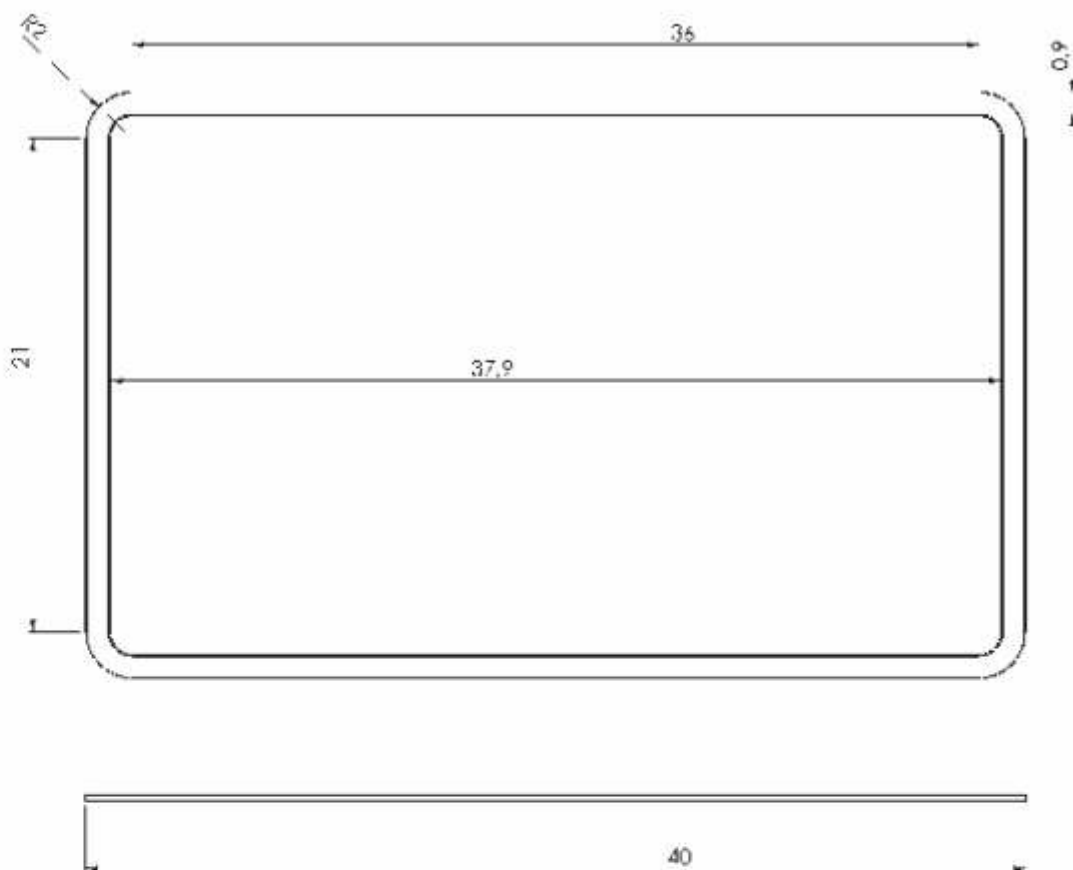
No.	Pieza	Material	Cant	Por%
Tabla de Componentes				

Nombre de la pieza: Jardineros		Referencia: EBC. 1:3	
Oño: Metalisteria	Técnica: corte, armado	Materia Prima: alambre de hierro, lámina de hierro	
Especificaciones Técnicas:			
Color: paleta de colores	Capacidad de Producción / mes: 12	Dimensiones Generales	
Peso (gr.): 1500	Precio Unitario: \$170.000	Precio por Mayor:	
Artisan: Juan Manuel Jimenez	Teléfono:	Largo: 18	Ancho: 18
Grupo o Taller:	Departamento: Cundinamarca	Alto: 60	Diametro:
Comunidad: Fusagasugá	Municipio: Fusagasugá		
Certificado Hecho a mano: <input checked="" type="checkbox"/> SI <input type="checkbox"/> NO	Centro Poblado:	<input type="checkbox"/> Resguardo Ceslano	<input type="checkbox"/> Localidad Vereda
		<input type="checkbox"/> N/A Corregimiento	
Observaciones:			
Responsable:	Dibujante:		
Aprobado por:	Fecha:	<input type="checkbox"/> Referentes	<input type="checkbox"/> Línea
		Muestra <input checked="" type="checkbox"/> Terminado <input type="checkbox"/> En Proceso	



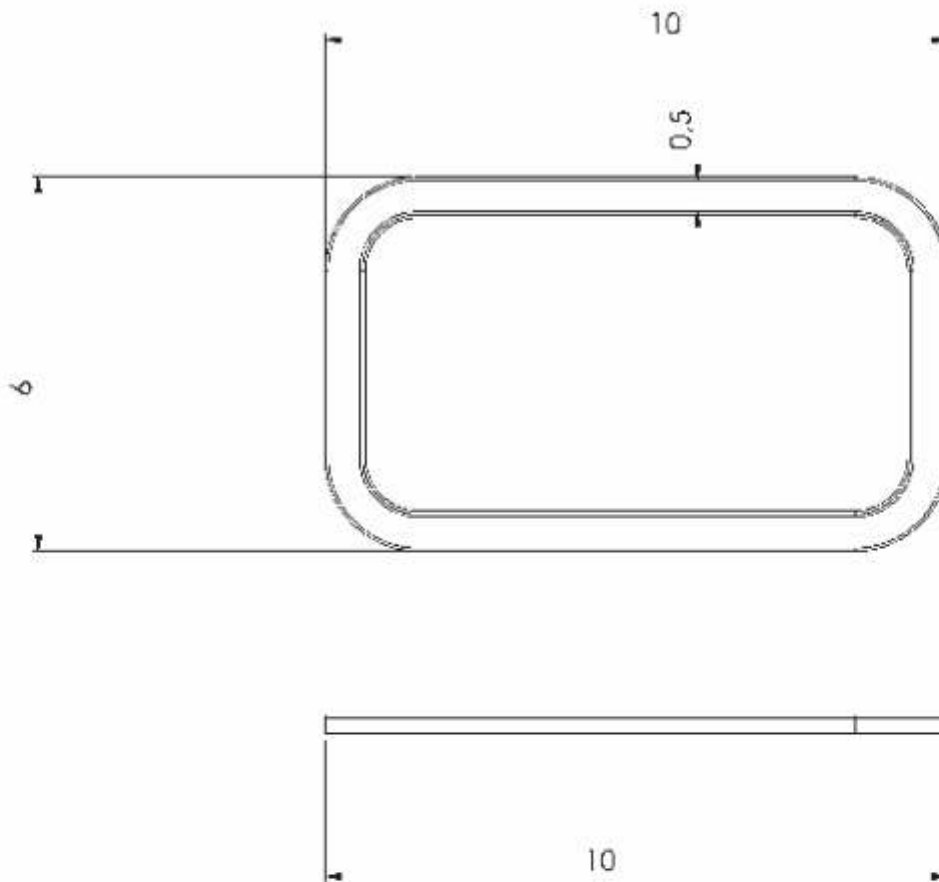
No.	Pieza	Material	Cant	Por%
Tabla de Componentes				

Nombre de la pieza: Jardineros		Referencia: EBC. 1:3	
Oficio: Metalisteria	Técnicas: corte, armado	Materia Prima: alambre de hierro, lámina de hierro	
Especificaciones Técnicas:			
Color: paleta de colores	Capacidad de Producción / mes: 12	Dimensiones Generales	
Peso (gr.): 1500	Precio Unitario: \$170.000	Precio por Mayor:	
Artesano: Juan Manuel Jimenez	Teléfono:	Largo: 18	Ancho: 14
Grupo o Taller:	Departamento: Cundinamarca	Alto: 60	Diametro:
Centro Poblado:	Municipio: Fusagasugá		
Certificado Hecho a mano: <input checked="" type="checkbox"/> SI <input type="checkbox"/> NO	<input type="checkbox"/> Resguardo Ciudadano <input type="checkbox"/> Localidad Vereda <input type="checkbox"/> N/A Corregimiento		
Observaciones:			
Responsable:	Dibujante:	<input type="checkbox"/> Referentes <input type="checkbox"/> Línea <input type="checkbox"/> Muestra <input type="checkbox"/> Terminado <input type="checkbox"/> En Proceso	
Aprobado por:	Fecha:		



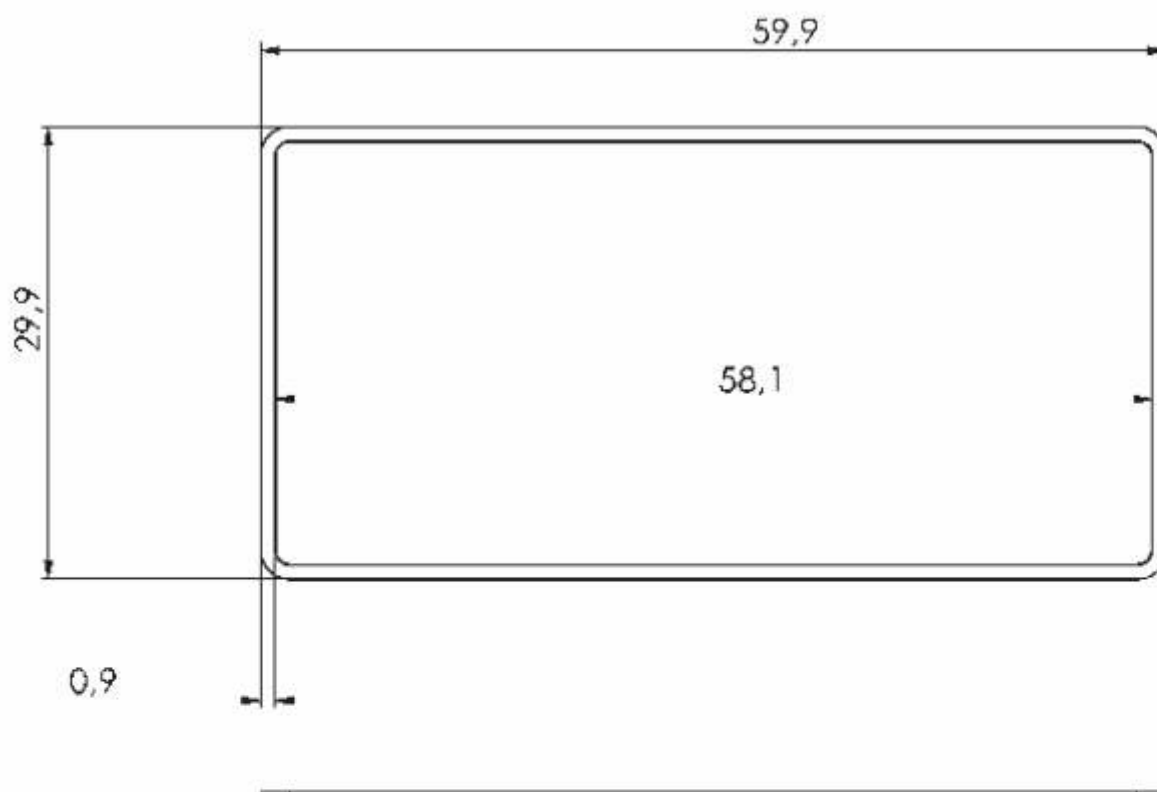
No.	Pieza	Material	Cant	Por%
Tabla de Componentes				

Nombre de la pieza: Individuales		Referencia: EBC. 1:3	
Oficio: Confección	Técnica: corte, armado	Materia Prima: fique y telas	
Especificaciones Técnicas:			
Color: paleta de colores	Capacidad de Producción / mes: 30	Dimensiones Generales	
Peso (gr.): 20	Precio Unitario: \$60.000 juego x 6	Precio por Mayor:	
Artesano: Miriam Vasquez	Teléfono:	Largo: 36	Ancho: 21
Grupo o Taller:	Departamento: Cundinamarca	Municipio: Fusagasugá	
Certificado Hecho a mano: <input checked="" type="checkbox"/> SI <input type="checkbox"/> NO	Centro Poblado:	<input type="checkbox"/> Resguardo Ceslano	<input type="checkbox"/> Localidad Vereda <input type="checkbox"/> N/A Corregimiento
Observaciones:		Terminado <input type="checkbox"/> En Proceso <input type="checkbox"/>	
Responsable:	Dibujante:	<input type="checkbox"/> Referentes <input type="checkbox"/> Línea	
Aprobado por:	Fecha:	Muestra <input type="checkbox"/> <input type="checkbox"/>	



No.	Pieza	Material	Cant	Por%
Tabla de Componentes				

Nombre de la pieza: Posavasos		Referencia: EBC. 1:3	
Oficio: Confección	Técnica: corte, armado	Materia Prima: fique y telas	
Especificaciones Técnicas:			
Color: paleta de colores	Capacidad de Producción / mes: 30	Dimensiones Generales	
Peso (gr.): 20	Precio Unitario: \$45.000 juego x 6	Precio por Mayor:	
Artesano: Miriam Vasquez	Teléfono:	Largo: 10	Ancho: 6
Grupo o Taller:	Departamento: Cundinamarca	Municipio: Fusagasugá	
Certificado Hecho a mano: <input checked="" type="checkbox"/> SI <input type="checkbox"/> NO	Centro Poblado:	<input type="checkbox"/> Resguardo Castro	<input type="checkbox"/> Localidad Vereda <input type="checkbox"/> N/A Corregimiento
Observaciones:			Terminado <input type="checkbox"/> En Proceso <input type="checkbox"/>
Responsable:	Dibujante:		
Aprobado por:	Fecha:	<input type="checkbox"/> Referentes <input type="checkbox"/> Línea	



No.	Pieza	Material	Cant	Por%
Tabla de Componentes				

Nombre de la pieza: Centro de mesa		Referencia: EBC. 1:3	
Oficio: Confección	Técnica: corte, armado	Materia Prima: fique y telas	
Especificaciones Técnicas:			
Color: paleta de colores	Capacidad de Producción / mes: 5	Dimensiones Generales	
Peso (gr.): 20	Precio Unitario: \$35.000	Precio por Mayor:	
Artesano: Miriam Vasquez	Teléfono:	Largo: 60	Ancho: 30
Grupo o Taller:	Departamento: Cundinamarca	Municipio: Fusagasugá	
Certificado Hecho a mano: <input checked="" type="checkbox"/> SI <input type="checkbox"/> NO	Centro Poblado:	<input type="checkbox"/> Resguardo Ceslano	<input type="checkbox"/> Localidad Vereda <input type="checkbox"/> N/A Corregimiento
Observaciones:		<input type="checkbox"/> Terminado <input type="checkbox"/> En Proceso <input type="checkbox"/> Muestra <input type="checkbox"/>	
Responsable:	Dibujante:		
Aprobado por:	Fecha:	<input type="checkbox"/> Referentes <input type="checkbox"/> Línea	