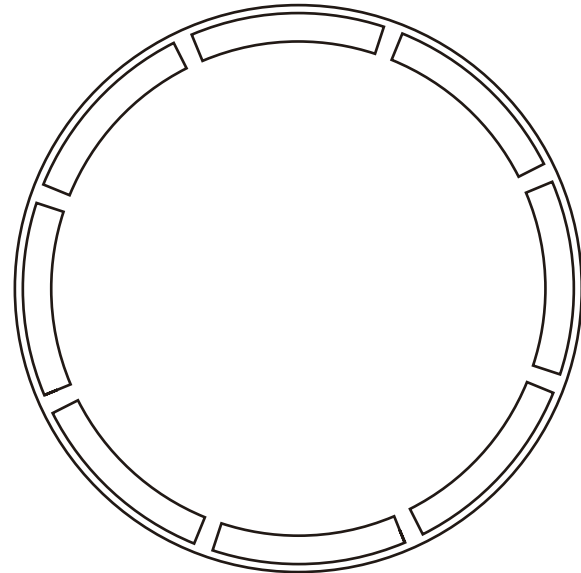
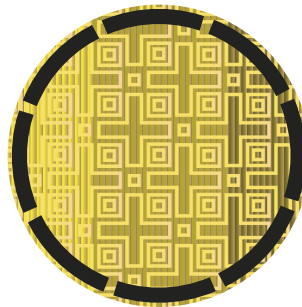
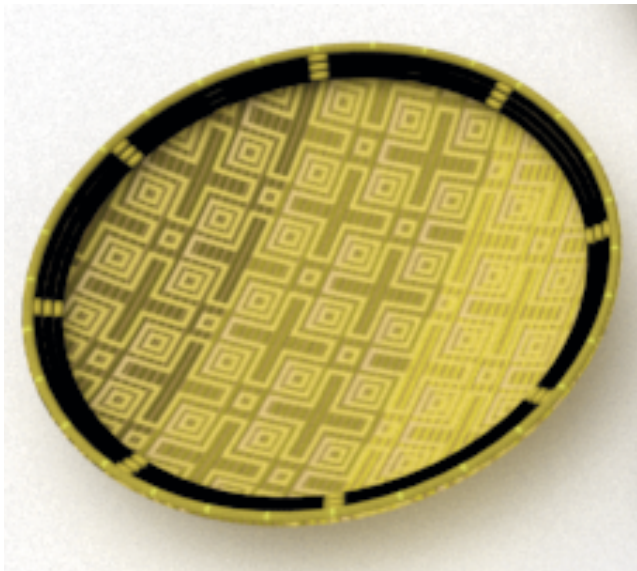


| No. | Pieza | Material | Cant | Porc% |
|----------------------|-------|----------|------|-------|
| Tabla de Componentes | | | | |

| | | | |
|--|--|---|--|
| Nombre de la pieza CANASTOS ORGIEN | | Referencia: ESC. | |
| Oficio: Cestería | | Tecnica: Tafetán y sarga | |
| Materia Prima: Guaruma y bejuco yare | | | |
| Especificaciones Técnicas: | | | |
| Color: Rojo Carayuru, Amarillo, Negro (Tisne) | | Capacidad de Producción / mes: | |
| Peso (gr.): --- gr | | Precio Unitario \$ | |
| Precio por Mayor \$ | | Dimensiones Generales | |
| Artisano: Luis Lisandro Rodríguez | | Telefono: 322 4068489 | |
| Grupo o Taller: AVIMAQ | | Departamento: Vaupes | |
| Municipio: Villa María | | Centro Poblado: | |
| Certificado Hecho a mano: <input type="checkbox"/> Si <input type="checkbox"/> No | | <input type="checkbox"/> Resguardo Caserio <input type="checkbox"/> Localidad Vereda <input type="checkbox"/> N/A Corredimiento | |
| Observaciones: | | | |
| Responsable: Anny Carolina Zambrano Camargo | | Dibujante: Anny Carolina Zambrano Camargo | |
| Aprobado por: | | Fecha: 11/11/2020 | |
| | | <input type="checkbox"/> Referentes <input checked="" type="checkbox"/> Línea | |
| | | Muestra <input checked="" type="checkbox"/> Terminado <input type="checkbox"/> En Proceso | |

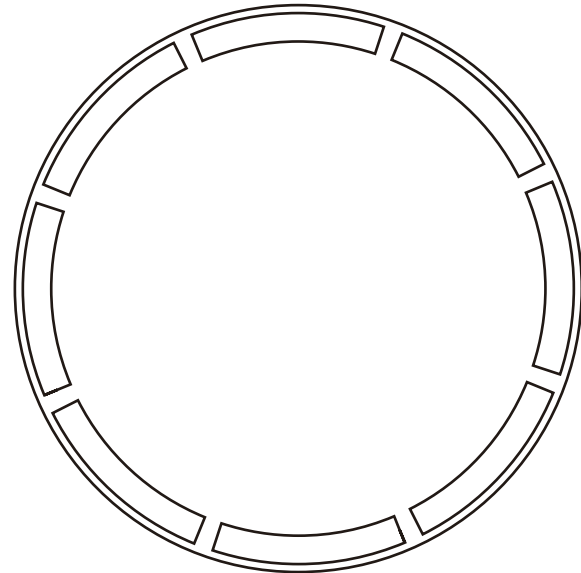


30 cm

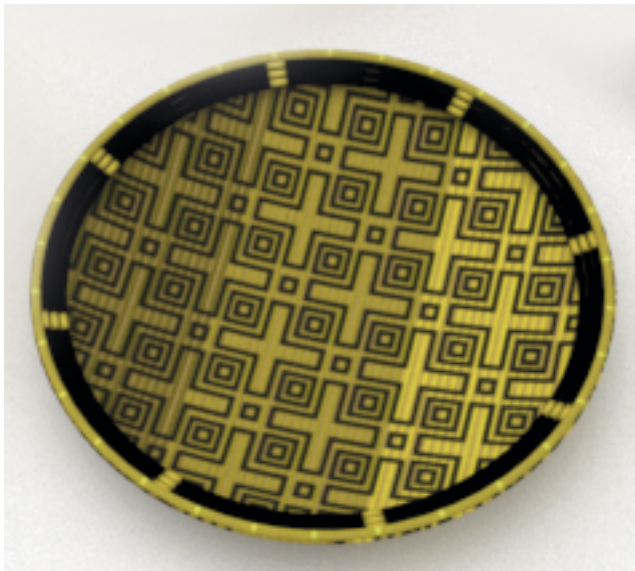


| No. | Pieza | Material | Cant | Porc% |
|----------------------|-------|----------|------|-------|
| Tabla de Componentes | | | | |

| | | | |
|--|---------------------------------------|---|--|
| Nombre de la pieza BALAY 30 CM | | Referencia: ESC. | |
| Oficio: Cestería | Tecnica: Tafetán y sarga | Materia Prima: Guaruma y bejuco yare | |
| Especificaciones Tecnicas: | | | |
| Color: Rojo Carayuru, Amarillo, Negro (Tisne) | Capacidad de Producción / mes: | | Dimensiones Generales |
| Peso (gr.): --- gr | Precio Unitario \$100.000 | Precio por Mayor \$100.000 | Largo: |
| Artisano: Luis Lisandro Rodríguez | Telefono: 322 4068489 | | Ancho: |
| Grupo o Taller: AVIMAQ | Departamento: Vaupes | Municipio: Villa María | |
| Certificado Hecho a mano: <input type="checkbox"/> Si <input type="checkbox"/> No | Centro Poblado: | <input type="checkbox"/> Resguardo Caserio | <input type="checkbox"/> Localidad Vereda <input type="checkbox"/> N/A Corregimiento |
| Observaciones: | | | Terminado <input type="checkbox"/> En Proceso <input type="checkbox"/> |
| Responsable: Anny Carolina Zambrano Camargo | | Dibujante: Anny Carolina Zambrano Camargo | |
| Aprobado por: | Fecha: 11/11/2020 | <input type="checkbox"/> Referentes <input checked="" type="checkbox"/> Línea | Muestra <input checked="" type="checkbox"/> <input type="checkbox"/> |

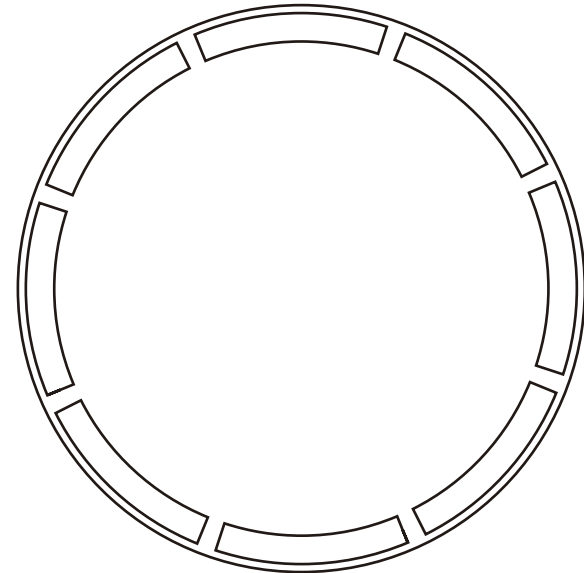


30 cm



| No. | Pieza | Material | Cant | Porc% |
|----------------------|-------|----------|------|-------|
| Tabla de Componentes | | | | |

| | | | |
|--|-----------------------------------|---|--|
| Nombre de la pieza BALAY 30 CM | | Referencia: ESC. | |
| Oficio: Cestería | | Tecnica: Tafetán y sarga | |
| Materia Prima: Guaruma y bejuco yare | | | |
| Especificaciones Técnicas: | | | |
| Color: Rojo Carayuru, Amarillo, Negro (Tisne) | | Capacidad de Producción / mes: | |
| Peso (gr.): --- gr | Precio Unitario: \$100.000 | Precio por Mayor: \$100.000 | Dimensiones Generales |
| Artisano: Luis Lisandro Rodríguez | | Telefono: 322 4068489 | |
| Grupo o Taller: AVIMAQ | Departamento: Vaupes | Municipio: Villa María | |
| Certificado Hecho a mano: <input type="checkbox"/> Si <input type="checkbox"/> No | Centro Poblado: | <input type="checkbox"/> Resguardo Caserio | <input type="checkbox"/> Localidad Vereda <input type="checkbox"/> N/A Corregimiento |
| Observaciones: | | | Terminado <input type="checkbox"/> En Proceso <input type="checkbox"/> |
| Responsable: Anny Carolina Zambrano Camargo | | Dibujante: Anny Carolina Zambrano Camargo | |
| Aprobado por: | Fecha: 11/11/2020 | <input type="checkbox"/> Referentes <input checked="" type="checkbox"/> Línea | Muestra <input checked="" type="checkbox"/> <input type="checkbox"/> |

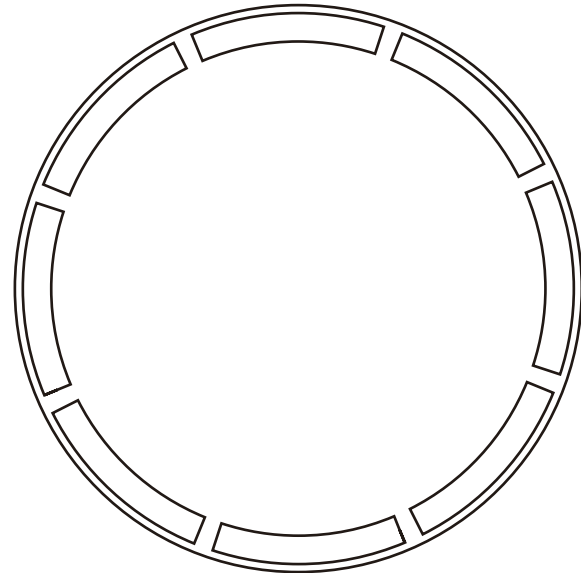


30 cm

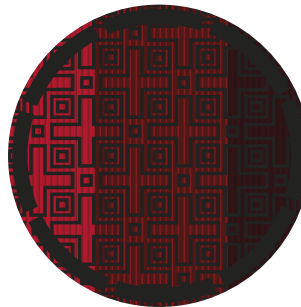
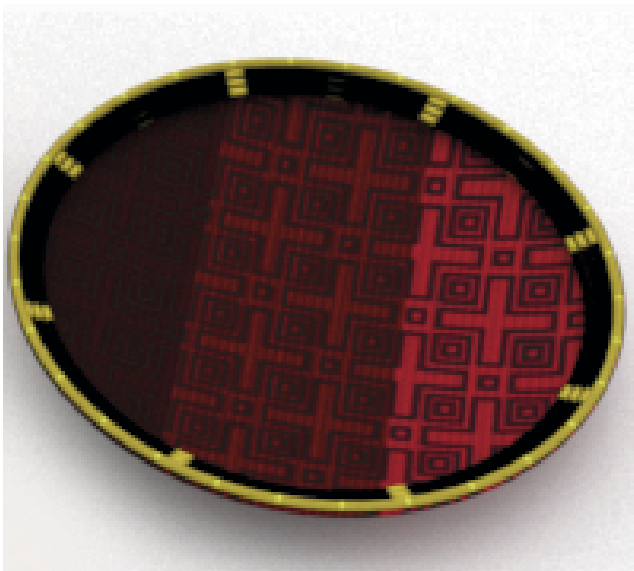


| No. | Pieza | Material | Cant | Porc% |
|----------------------|-------|----------|------|-------|
| Tabla de Componentes | | | | |

| | | | |
|--|---------------------------------------|---|--|
| Nombre de la pieza BALAY 30 CM | | Referencia: ESC. | |
| Oficio: Cestería | Tecnica: Tafetán y sarga | Materia Prima: Guaruma y bejuco yare | |
| Especificaciones Técnicas: | | | |
| Color: Rojo Carayuru, Amarillo, Negro (Tisne) | Capacidad de Producción / mes: | | Dimensiones Generales |
| Peso (gr.): --- gr | Precio Unitario \$100.000 | Precio por Mayor \$100.000 | Largo: |
| Artesano: Luis Lisandro Rodríguez | Telefono: 322 4068489 | | Ancho: |
| Grupo o Taller: AVIMAQ | Departamento: Vaupes | Municipio: Villa María | |
| Certificado Hecho a mano: <input type="checkbox"/> Si <input type="checkbox"/> No | Centro Poblado: | <input type="checkbox"/> Resguardo Caserio | <input type="checkbox"/> Localidad Vereda <input type="checkbox"/> N/A Corregimiento |
| Observaciones: | | | Terminado <input type="checkbox"/> En Proceso <input type="checkbox"/> |
| Responsable: Anny Carolina Zambrano Camargo | | Dibujante: Anny Carolina Zambrano Camargo | |
| Aprobado por: | Fecha: 11/11/2020 | <input type="checkbox"/> Referentes <input checked="" type="checkbox"/> Línea | Muestra <input checked="" type="checkbox"/> <input type="checkbox"/> |

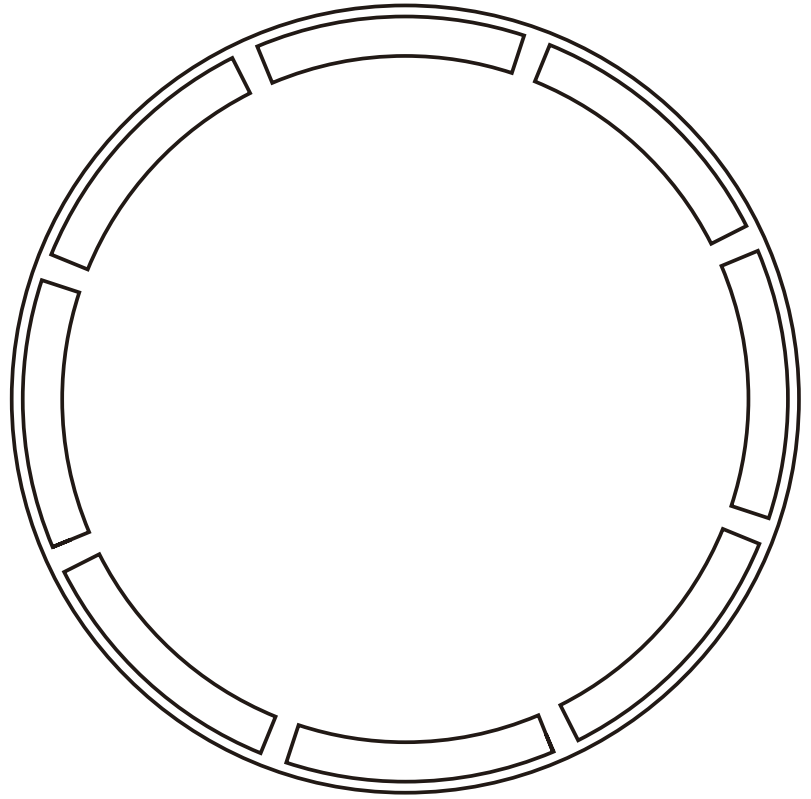


17 cm

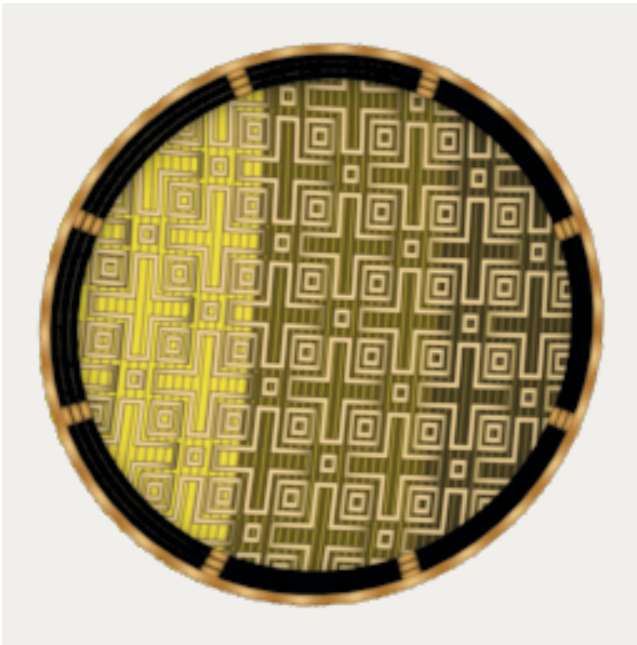


| No. | Pieza | Material | Cant | Porc% |
|----------------------|-------|----------|------|-------|
| Tabla de Componentes | | | | |

| | | | |
|--|---------------------------------------|---|--|
| Nombre de la pieza BALAY 30 CM | | Referencia: ESC. | |
| Oficio: Cestería | Técnica: Tafetán y sarga | Materia Prima: Guaruma y bejuco yare | |
| Especificaciones Técnicas: | | | |
| Color: Rojo Carayuru, Amarillo, Negro (Tisne) | Capacidad de Producción / mes: | | Dimensiones Generales |
| Peso (gr.): --- gr | Precio Unitario \$100.000 | Precio por Mayor \$100.000 | Largo: |
| Artesano: Luis Lisandro Rodríguez | Telefono: 322 4068489 | | Ancho: |
| Grupo o Taller: AVIMAQ | Departamento: Vaupes | Municipio: Villa María | |
| Certificado Hecho a mano: <input type="checkbox"/> Si <input type="checkbox"/> No | Centro Poblado: | <input type="checkbox"/> Resguardo Caserio | <input type="checkbox"/> Localidad Vereda <input type="checkbox"/> N/A Corregimiento |
| Observaciones: | | | Terminado <input type="checkbox"/> En Proceso <input type="checkbox"/> |
| Responsable: Anny Carolina Zambrano Camargo | | Dibujante: Anny Carolina Zambrano Camargo | |
| Aprobado por: | Fecha: 11/11/2020 | <input type="checkbox"/> Referentes <input checked="" type="checkbox"/> Línea | Muestra <input checked="" type="checkbox"/> <input type="checkbox"/> |

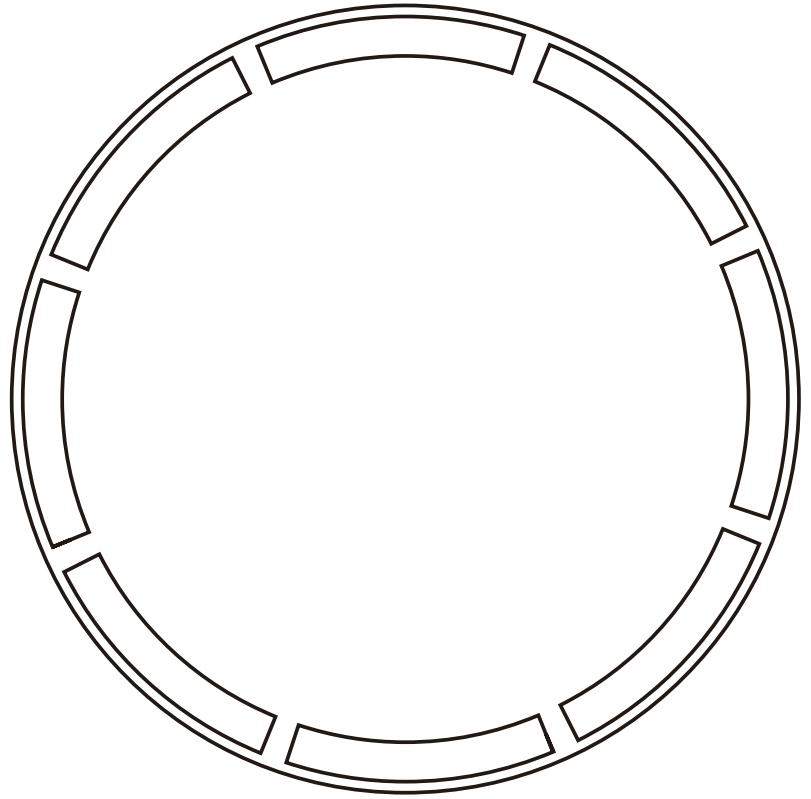


60 cm

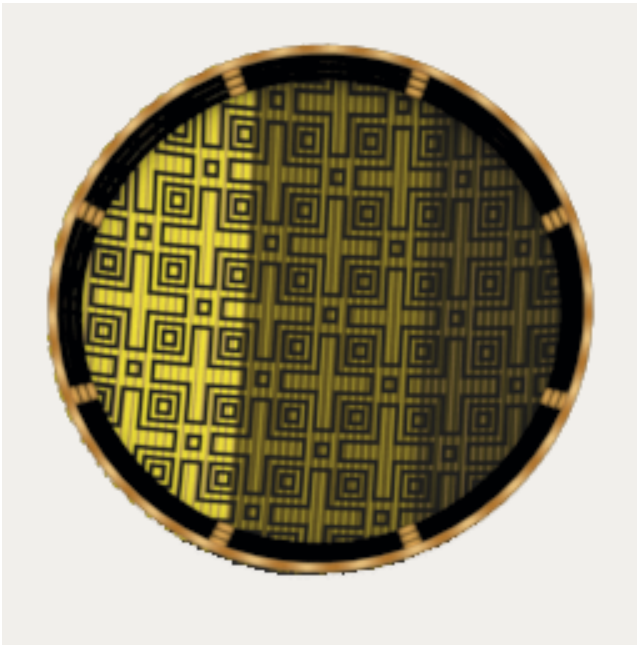


| No. | Pieza | Material | Cant | Porc% |
|----------------------|-------|----------|------|-------|
| Tabla de Componentes | | | | |

| | | | |
|--|---------------------------------------|---|--|
| Nombre de la pieza BALAY 60 CM | | Referencia: ESC. | |
| Oficio: Cestería | Tecnica: Tafetán y sarga | Materia Prima: Guaruma y bejuco yare | |
| Especificaciones Técnicas: | | | |
| Color: Rojo Carayuru, Amarillo, Negro (Tisne) | Capacidad de Producción / mes: | | Dimensiones Generales |
| Peso (gr.): --- gr | Precio Unitario \$310.000 | Precio por Mayor \$310.000 | Largo: |
| Artesano: Luis Lisandro Rodríguez | Telefono: 322 4068489 | | Ancho: |
| Grupo o Taller: AVIMAQ | Departamento: Vaupes | Municipio: Villa María | |
| Certificado Hecho a mano: <input type="checkbox"/> Si <input type="checkbox"/> No | Centro Poblado: | <input type="checkbox"/> Resguardo Caserio | <input type="checkbox"/> Localidad Vereda <input type="checkbox"/> N/A Corregimiento |
| Observaciones: | | | Terminado <input type="checkbox"/> En Proceso <input type="checkbox"/> |
| Responsable: Anny Carolina Zambrano Camargo | | Dibujante: Anny Carolina Zambrano Camargo | |
| Aprobado por: | Fecha: 11/11/2020 | <input type="checkbox"/> Referentes <input checked="" type="checkbox"/> Línea | Muestra <input checked="" type="checkbox"/> <input type="checkbox"/> |

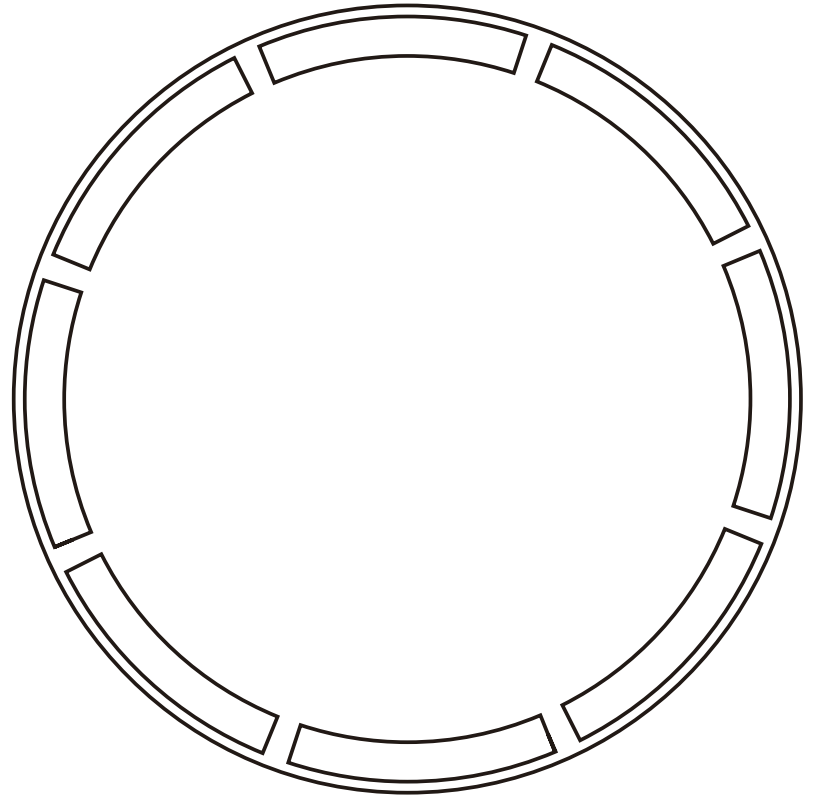


60 cm



| No. | Pieza | Material | Cant | Porc% |
|----------------------|-------|----------|------|-------|
| Tabla de Componentes | | | | |

| | | | |
|--|---------------------------------------|---|--|
| Nombre de la pieza BALAY 60 CM | | Referencia: ESC. | |
| Oficio: Cestería | Tecnica: Tafetán y sarga | Materia Prima: Guaruma y bejuco yare | |
| Especificaciones Técnicas: | | | |
| Color: Rojo Carayuru, Amarillo, Negro (Tisne) | Capacidad de Producción / mes: | | Dimensiones Generales |
| Peso (gr.): --- gr | Precio Unitario \$310.000 | Precio por Mayor \$310.000 | Largo: |
| Artesano: Luis Lisandro Rodríguez | Telefono: 322 4068489 | | Ancho: |
| Grupo o Taller: AVIMAQ | Departamento: Vaupes | Municipio: Villa María | |
| Certificado Hecho a mano: <input type="checkbox"/> Si <input type="checkbox"/> No | Centro Poblado: | <input type="checkbox"/> Resguardo Caserio | <input type="checkbox"/> Localidad Vereda <input type="checkbox"/> N/A Corregimiento |
| Observaciones: | | | Terminado <input type="checkbox"/> En Proceso <input type="checkbox"/> |
| Responsable: Anny Carolina Zambrano Camargo | | Dibujante: Anny Carolina Zambrano Camargo | |
| Aprobado por: | Fecha: 11/11/2020 | <input type="checkbox"/> Referentes <input checked="" type="checkbox"/> Línea | Muestra <input checked="" type="checkbox"/> <input type="checkbox"/> |

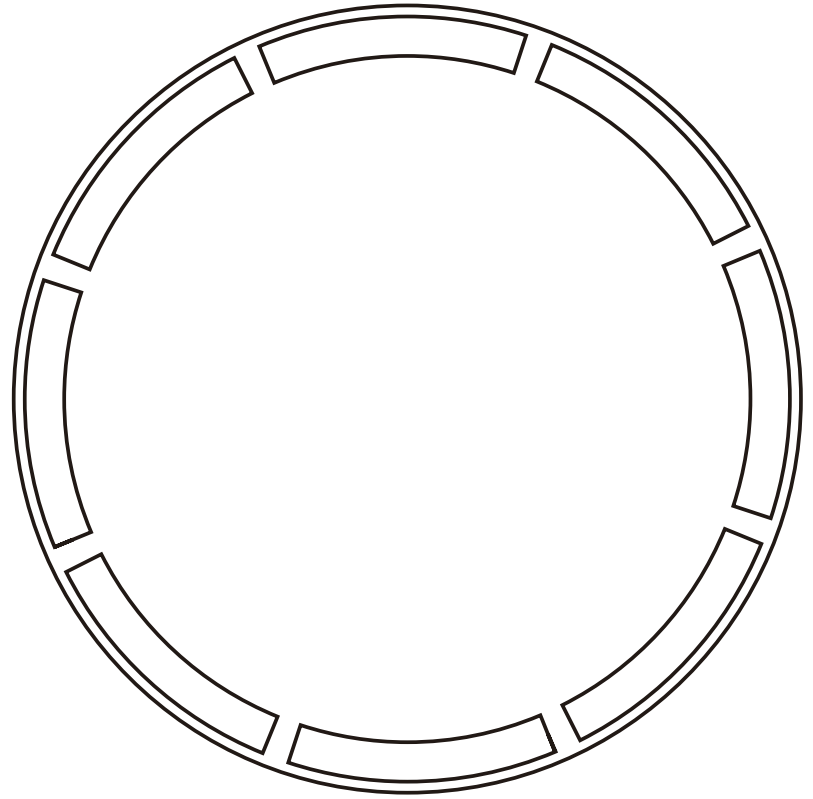


60 cm



| No. | Pieza | Material | Cant | Porc% |
|----------------------|-------|----------|------|-------|
| Tabla de Componentes | | | | |

| | | | |
|--|---------------------------------------|---|--|
| Nombre de la pieza BALAY 60 CM | | Referencia: ESC. | |
| Oficio: Cestería | Tecnica: Tafetán y sarga | Materia Prima: Guaruma y bejuco yare | |
| Especificaciones Técnicas: | | | |
| Color: Rojo Carayuru, Amarillo, Negro (Tisne) | Capacidad de Producción / mes: | | Dimensiones Generales |
| Peso (gr.): --- gr | Precio Unitario \$310.000 | Precio por Mayor \$310.000 | Largo: |
| Artesano: Luis Lisandro Rodríguez | Telefono: 322 4068489 | | Ancho: |
| Grupo o Taller: AVIMAQ | Departamento: Vaupes | Municipio: Villa María | |
| Certificado Hecho a mano: <input type="checkbox"/> Si <input type="checkbox"/> No | Centro Poblado: | <input type="checkbox"/> Resguardo Caserio | <input type="checkbox"/> Localidad Vereda <input type="checkbox"/> N/A Corregimiento |
| Observaciones: | | | Terminado <input type="checkbox"/> En Proceso <input type="checkbox"/> |
| Responsable: Anny Carolina Zambrano Camargo | | Dibujante: Anny Carolina Zambrano Camargo | |
| Aprobado por: | Fecha: 11/11/2020 | <input type="checkbox"/> Referentes <input checked="" type="checkbox"/> Línea | Muestra <input checked="" type="checkbox"/> <input type="checkbox"/> |



60 cm



| No. | Pieza | Material | Cant | Porc% |
|----------------------|-------|----------|------|-------|
| Tabla de Componentes | | | | |

| | | | |
|--|---------------------------------------|---|--|
| Nombre de la pieza BALAY 60 CM | | Referencia: ESC. | |
| Oficio: Cestería | Técnica: Tafetán y sarga | Materia Prima: Guaruma y bejuco yare | |
| Especificaciones Técnicas: | | | |
| Color: Rojo Carayuru, Amarillo, Negro (Tisne) | Capacidad de Producción / mes: | | Dimensiones Generales |
| Peso (gr.): --- gr | Precio Unitario \$310.000 | Precio por Mayor \$310.000 | Largo: |
| Artésano: Luis Lisandro Rodríguez | Telefono: 322 4068489 | | Ancho: |
| Grupo o Taller: AVIMAQ | Departamento: Vaupes | Municipio: Villa María | |
| Certificado Hecho a mano: <input type="checkbox"/> Si <input type="checkbox"/> No | Centro Poblado: | <input type="checkbox"/> Resguardo Caserio | <input type="checkbox"/> Localidad Vereda <input type="checkbox"/> N/A Corregimiento |
| Observaciones: | | | Terminado <input type="checkbox"/> En Proceso <input type="checkbox"/> |
| Responsable: Anny Carolina Zambrano Camargo | | Dibujante: Anny Carolina Zambrano Camargo | |
| Aprobado por: | Fecha: 11/11/2020 | <input type="checkbox"/> Referentes <input checked="" type="checkbox"/> Línea | Muestra <input checked="" type="checkbox"/> <input type="checkbox"/> |