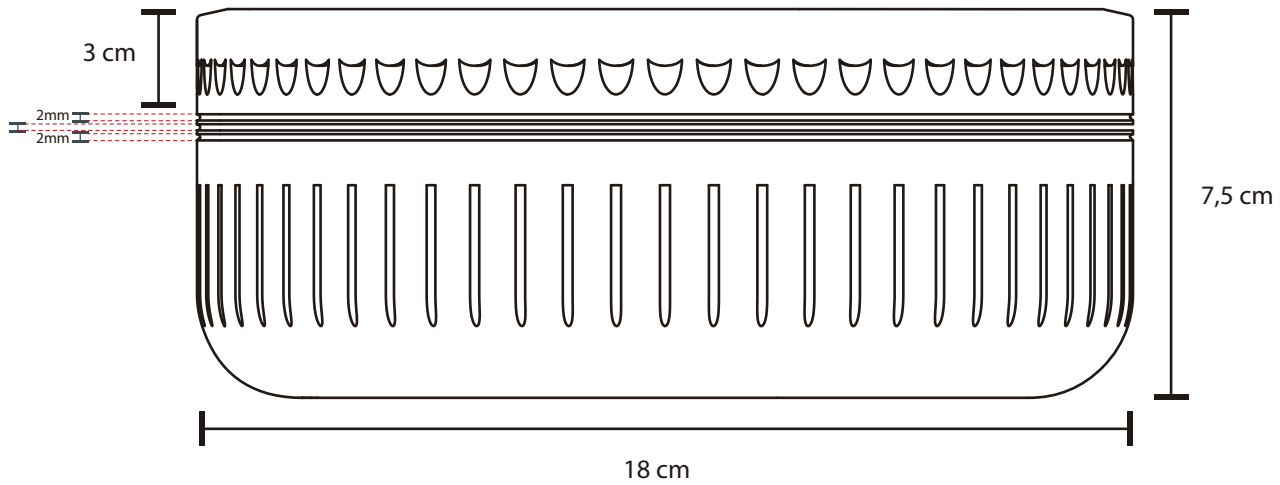


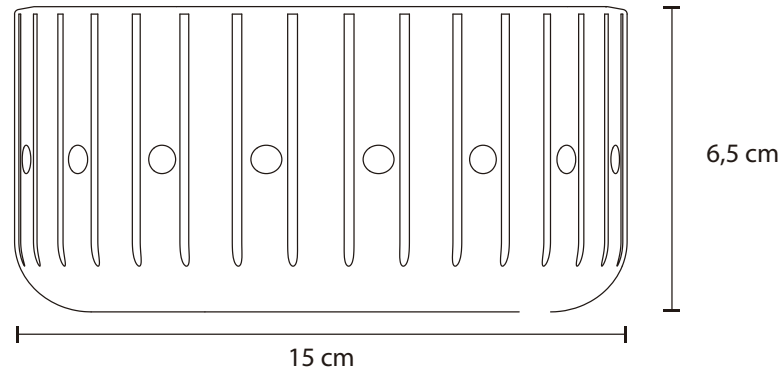
No.	Pieza	Material	Cant	Porc%
Tabla de Componentes				

Nombre de la pieza PILÓN ALAS		Referencia: ESC.	
Oficio: Trabajos con madera		Tecnica: Talla	
Materia Prima: Colorado y ceiba toluca			
Especificaciones Técnicas:			
Color: Acabado natural, madera		Capacidad de Producción / mes:	
Peso (gr.): 300 gr	Precio Unitario: \$37.000	Precio por Mayor: \$37.000	
Artesano: Blas Blanco		Telefono: 310 7411001	
Grupo o Taller: ARTESANÍAS BLAS BLANCO		Departamento: Sucre	
Certificado Hecho a mano: <input type="checkbox"/> Si <input type="checkbox"/> No		Municipio: San Onofre	
Centro Poblado:		<input type="checkbox"/> Resguardo Caserio <input type="checkbox"/> Localidad Vereda <input type="checkbox"/> N/A Corredimiento	
Observaciones:			
Responsable: Anny Carolina Zambrano Camargo		Dibujante: Anny Carolina Zambrano Camargo	
Aprobado por:		<input type="checkbox"/> Referentes <input checked="" type="checkbox"/> Línea	
		Fecha: 11/11/2020	
		Muestra <input checked="" type="checkbox"/> Terminado <input type="checkbox"/> En Proceso	



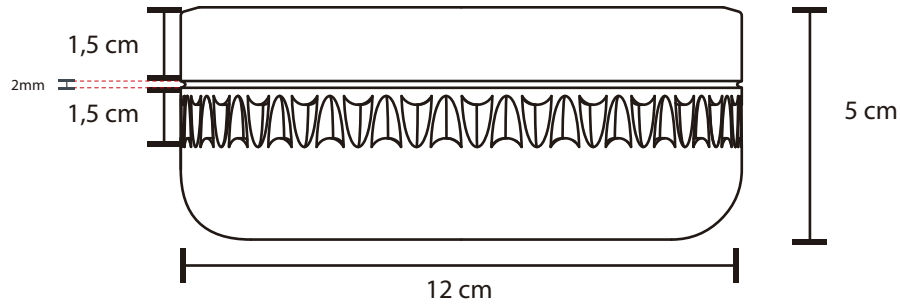
No.	Pieza	Material	Cant	Porc%
Tabla de Componentes				

Nombre de la pieza CONTENEDOR ALAS		Referencia: Grande		ESC.	
Oficio: Trabajos con madera		Tecnica: Talla		Materia Prima: Colorado y ceiba toluca	
Especificaciones Tecnicas:					
Color: Acabado natural, madera		Capacidad de Producción / mes:		Dimensiones Generales	
Peso (gr.): 700 gr		Precio Unitario: \$52.500		Precio por Mayor: \$52.500	
Artisano: Blas Blanco		Telefono: 310 7411001		Largo: 18 cm	Ancho: 18 cm
Grupo o Taller: ARTESANÍAS BLAS BLANCO		Departamento: Sucre		Municipio: San Onofre	
Certificado Hecho a mano: <input type="checkbox"/> Si <input type="checkbox"/> No		Centro Poblado:		<input type="checkbox"/> Resguardo Caserio <input type="checkbox"/> Localidad Vereda <input type="checkbox"/> N/A Corredimiento	
Observaciones:					
Responsable: Anny Carolina Zambrano Camargo			Dibujante: Anny Carolina Zambrano Camargo		
Aprobado por:			Fecha: 11/11/2020		<input type="checkbox"/> Referentes <input checked="" type="checkbox"/> Línea
Muestra <input checked="" type="checkbox"/> Terminado <input type="checkbox"/> En Proceso					



No.	Pieza	Material	Cant	Porc%
Tabla de Componentes				

Nombre de la pieza CONTENEDOR ALAS		Referencia: Mediano		ESC.	
Oficio: Trabajos con madera		Tecnica: Talla		Materia Prima: Colorado y ceiba toluca	
Especificaciones Técnicas:					
Color: Acabado natural, madera		Capacidad de Producción / mes:		Dimensiones Generales	
Peso (gr.): 700 gr		Precio Unitario: \$39.000		Precio por Mayor: \$39.000	
Artesano: Blas Blanco		Telefono: 310 7411001		Largo: 15 cm	Ancho: 15 cm
Grupo o Taller: ARTESANÍAS BLAS BLANCO		Departamento: Sucre		Municipio: San Onofre	
Certificado Hecho a mano: <input type="checkbox"/> Si <input type="checkbox"/> No		Centro Poblado:		<input type="checkbox"/> Resguardo Caserio <input type="checkbox"/> Localidad Vereda <input type="checkbox"/> N/A Corredimiento	
Observaciones:					
Responsable: Anny Carolina Zambrano Camargo				Dibujante: Anny Carolina Zambrano Camargo	
Aprobado por:				Fecha: 11/11/2020	
				<input type="checkbox"/> Referentes <input checked="" type="checkbox"/> Línea	
				Muestra <input checked="" type="checkbox"/> Terminado <input type="checkbox"/> En Proceso	



No.	Pieza	Material	Cant	Porc%
Tabla de Componentes				

Nombre de la pieza CONTENEDOR ALAS		Referencia: Pequeño		ESC.	
Oficio: Trabajos con madera		Tecnica: Talla		Materia Prima: Colorado y ceiba toluca	
Especificaciones Tecnicas:					
Color: Acabado natural, madera		Capacidad de Producción / mes:		Dimensiones Generales	
Peso (gr.): 700 gr		Precio Unitario: \$34.000		Precio por Mayor: \$34.000	
Artesano: Blas Blanco		Telefono: 310 7411001		Largo: 12 cm	Ancho: 12 cm
Grupo o Taller: ARTESANÍAS BLAS BLANCO		Departamento: Sucre		Municipio: San Onofre	
Certificado Hecho a mano: <input type="checkbox"/> Si <input type="checkbox"/> No		Centro Poblado:		<input type="checkbox"/> Resguardo Caserio	<input type="checkbox"/> Localidad Vereda
Observaciones:				<input type="checkbox"/> N/A	<input type="checkbox"/> Corregimiento
Responsable: Anny Carolina Zambrano Camargo		Dibujante: Anny Carolina Zambrano Camargo		Terminado <input type="checkbox"/> En Proceso <input type="checkbox"/>	
Aprobado por:		Fecha: 11/11/2020			