

No.	Pieza	Material	Cant	Porc%
Tabla de Componentes				

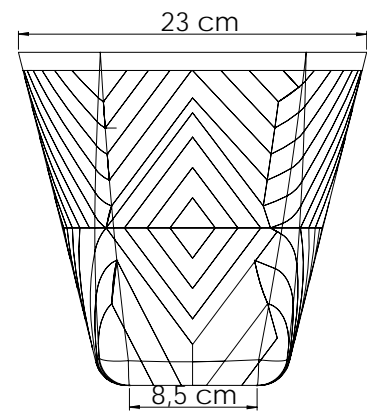
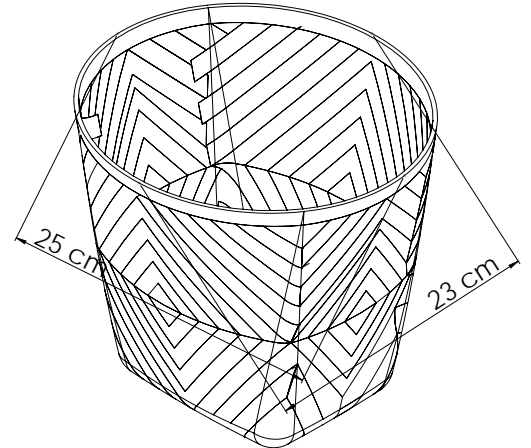
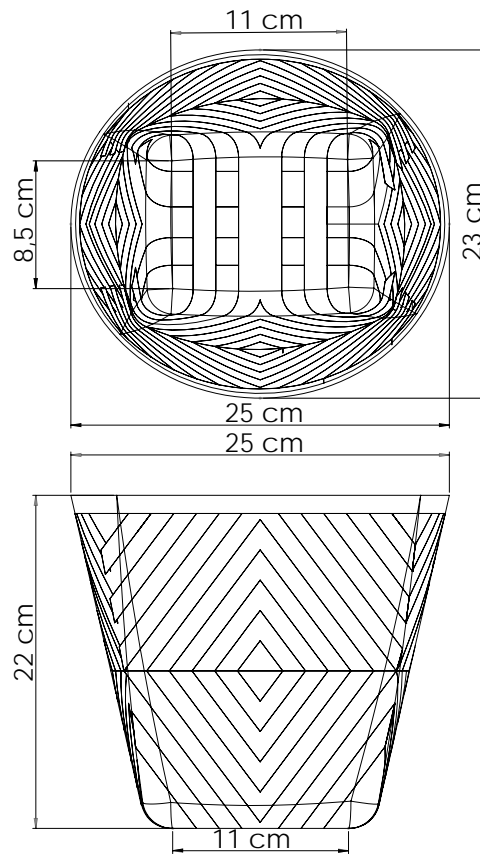
Nombre de la pieza: Línea Papelera Referencia: ESC.

Oficio: Cestería Tecnica: Sagra Materia Prima: Paja tetera

Especificaciones Técnicas:

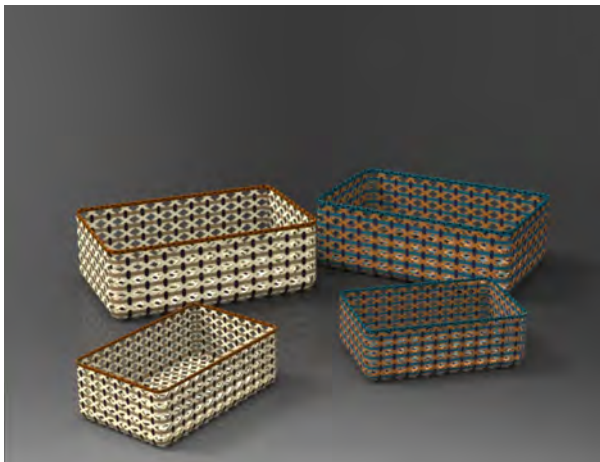
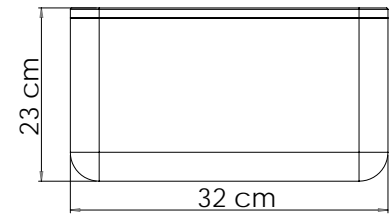
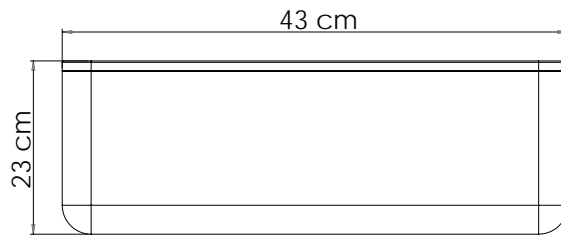
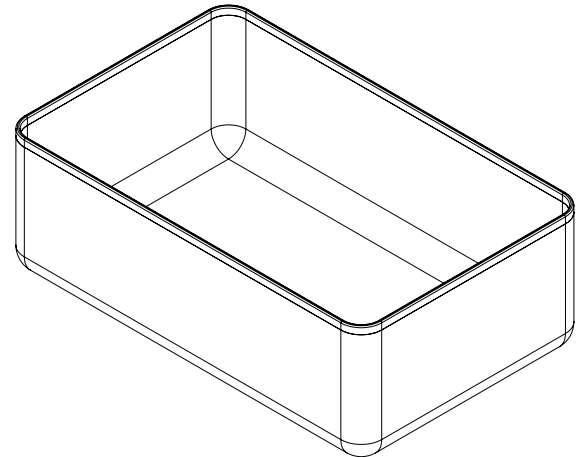
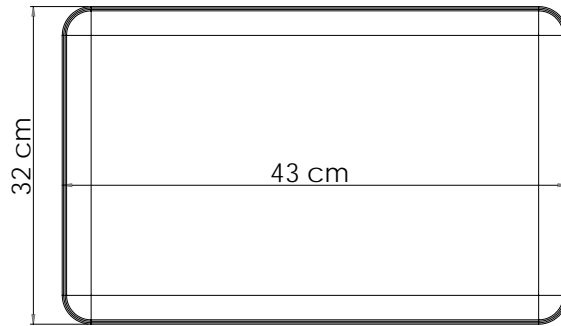
Color: Negro, Natural		Capacidad de Producción / mes:		Dimensiones Generales			
Peso (gr.): --- gr	Precio Unitario \$	Precio por Mayor \$		Largo: Boca	Ancho: Base	Alto: 22 cm	Diametro:
Artesano: ????		Telefono: 3....		25x25 cm	11x8,5 cm		
Grupo o Taller: ATANE		Departamento: Cauca		Municipio: Popayan			
Certificado Hecho a mano: <input checked="" type="checkbox"/> Si <input type="checkbox"/> No		Centro Poblado:		<input type="checkbox"/> Resguardo Caserio	<input type="checkbox"/> Localidad Vereda	<input type="checkbox"/> N/A Corraimiento	

Observaciones:			Terminado <input type="checkbox"/> En Proceso <input type="checkbox"/>
Responsable: Iván Rodríguez		Dibujante: Iván Rodríguez	
Aprobado por:	Fecha: 06/11/2020	<input type="checkbox"/> Referentes <input type="checkbox"/> Línea	Muestra <input type="checkbox"/> <input type="checkbox"/>



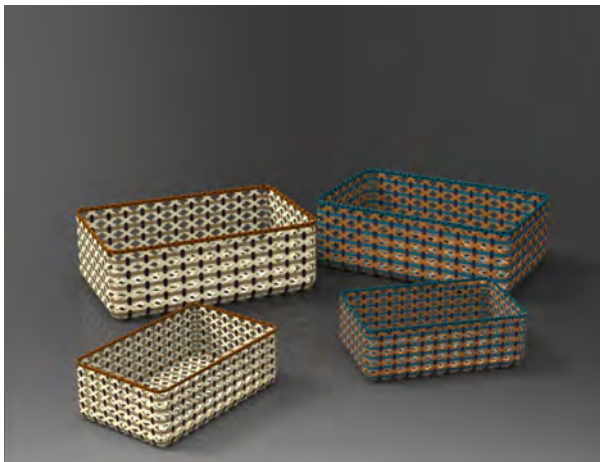
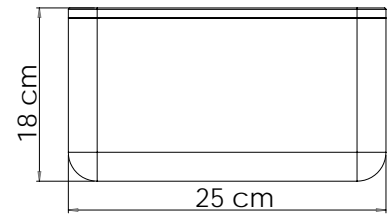
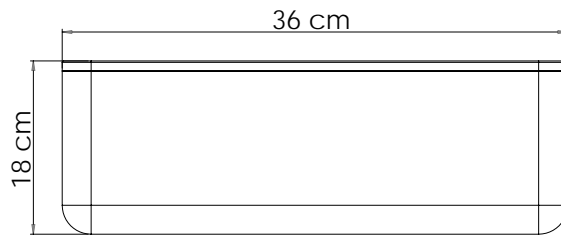
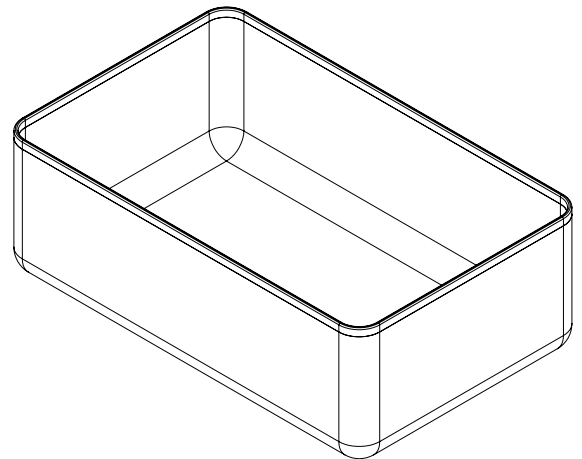
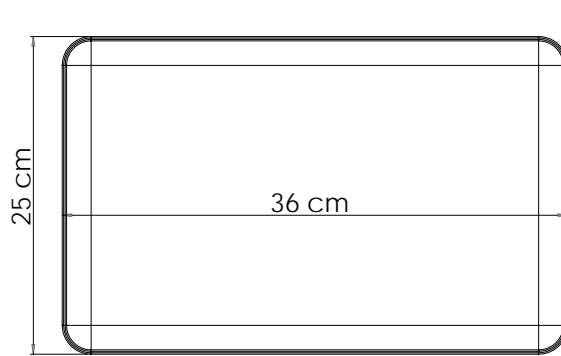
No.	Pieza	Material	Cant	Porc%
Tabla de Componentes				

Nombre de la pieza: Línea Papelera		Referencia: ESC.	
Oficio: Cestería		Materia Prima: Paja tetera	
Especificaciones Técnicas:			
Color: Negro, Amarillo		Capacidad de Producción / mes:	
Peso (gr.): --- gr		Precio Unitario \$	
Artesano: ????		Precio por Mayor \$	
Grupo o Taller: ATANE		Departamento: Cauca	
Certificado Hecho a mano: <input checked="" type="checkbox"/> Si <input type="checkbox"/> No		Municipio: Popayan	
Observaciones:		<input type="checkbox"/> Resguardo Caserio <input type="checkbox"/> Localidad Vereda <input type="checkbox"/> N/A Corraimiento	
Responsable: Iván Rodríguez		Dibujante: Iván Rodríguez	
Aprobado por:		<input type="checkbox"/> Referentes <input type="checkbox"/> Línea Muestra <input type="checkbox"/> Terminado <input type="checkbox"/> En Proceso	
Fecha: 06/11/2020			



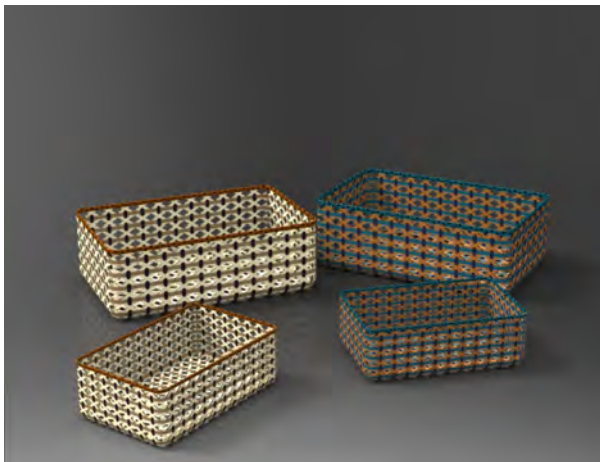
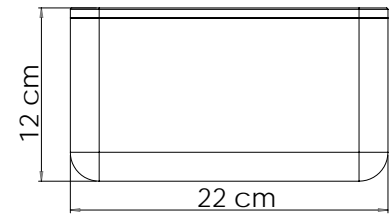
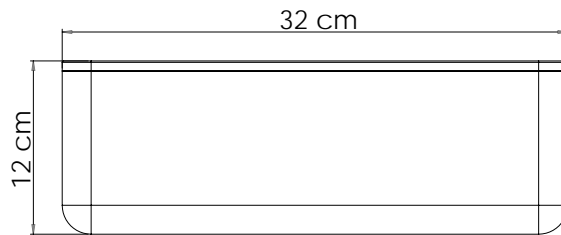
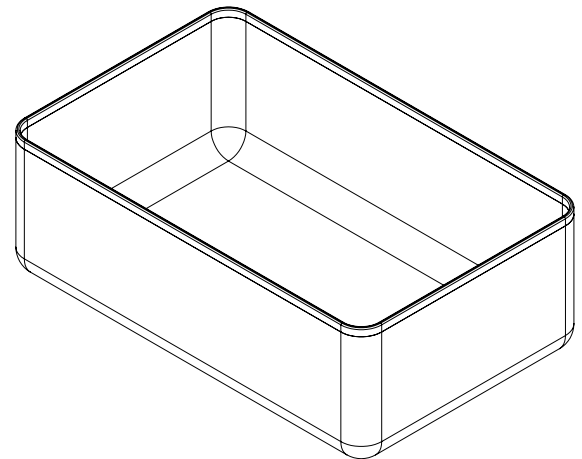
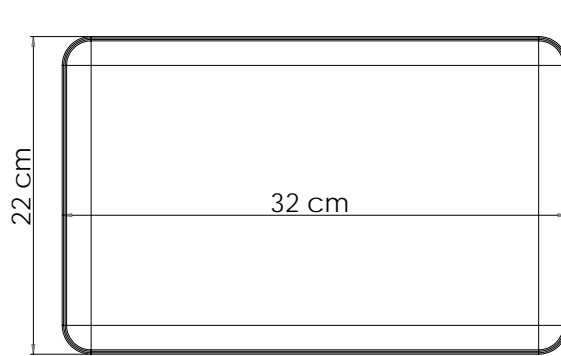
No.	Pieza	Material	Cant	Porc%
Tabla de Componentes				

<b>Nombre de la pieza:</b> Línea Contenedores		<b>Referencia:</b> ESC.		
<b>Oficio:</b> Cestería	<b>Técnica:</b> Sagra	<b>Materia Prima:</b> Paja tetera		
<b>Especificaciones Técnicas:</b>				
<b>Color:</b> Natural, Naranja, Azúl	<b>Capacidad de Producción / mes:</b>		<b>Dimensiones Generales</b>	
<b>Peso (gr.):</b> --- gr	<b>Precio Unitario \$</b>	<b>Precio por Mayor \$</b>	<b>Largo:</b> 43 cm	<b>Ancho:</b> 32 cm
<b>Artesano:</b> ????	<b>Telefono:</b> 3....		<b>Alto:</b> 23 cm	<b>Diametro:</b>
<b>Grupo o Taller:</b> ATANE	<b>Departamento:</b> Cauca		<b>Municipio:</b> Popayan	
<b>Certificado Hecho a mano:</b> <input checked="" type="checkbox"/> Si <input type="checkbox"/> No	<b>Centro Poblado:</b>	<input type="checkbox"/> Resguardo Caserio	<input type="checkbox"/> Localidad Vereda	<input type="checkbox"/> N/A Corramiento
<b>Observaciones:</b>				<b>Terminado</b> <input type="checkbox"/>
<b>Responsable:</b> Iván Rodríguez		<b>Dibujante:</b> Iván Rodríguez		<b>En Proceso</b> <input type="checkbox"/>
<b>Aprobado por:</b>	<b>Fecha:</b> 06/11/2020	<input type="checkbox"/> Referentes	<input type="checkbox"/> Línea	<b>Muestra</b> <input type="checkbox"/>



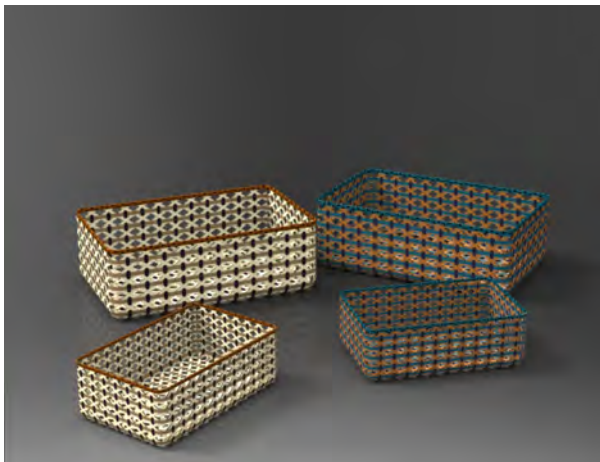
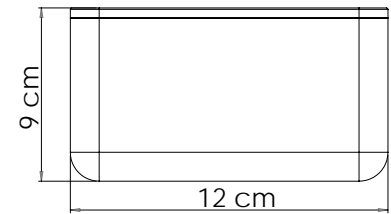
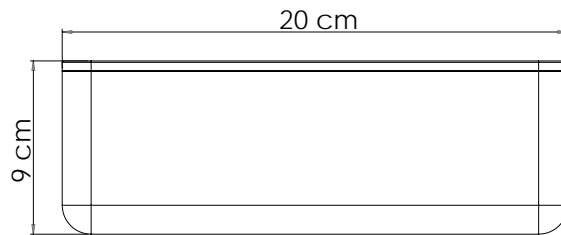
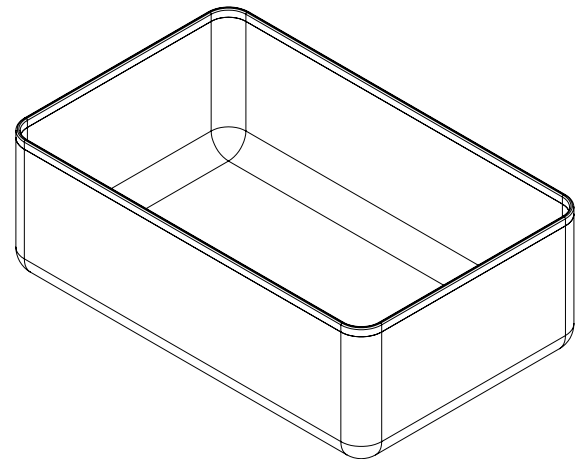
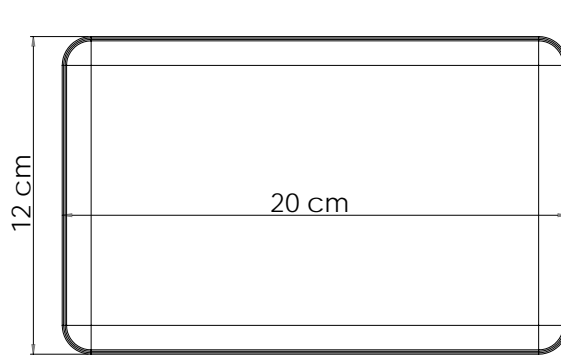
No.	Pieza	Material	Cant	Porc%
Tabla de Componentes				

<b>Nombre de la pieza:</b> Línea Contenedores		<b>Referencia:</b> ESC.	
<b>Oficio:</b> Cestería		<b>Técnica:</b> Sagra	
<b>Oficio:</b> Cestería		<b>Materia Prima:</b> Paja tetera	
<b>Especificaciones Técnicas:</b>			
<b>Color:</b> Natural, Naranja, Azúl		<b>Capacidad de Producción / mes:</b>	
<b>Peso (gr.):</b> --- gr		<b>Precio Unitario \$</b>	
<b>Artesano:</b> ????		<b>Precio por Mayor \$</b>	
<b>Grupo o Taller:</b> ATANE		<b>Departamento:</b> Cauca	
<b>Certificado Hecho a mano:</b> <input checked="" type="checkbox"/> Si <input type="checkbox"/> No		<b>Municipio:</b> Popayan	
<b>Centro Poblado:</b>		<input type="checkbox"/> Resguardo Caserio <input type="checkbox"/> Localidad Vereda <input type="checkbox"/> N/A Corraimiento	
<b>Observaciones:</b>			
<b>Responsable:</b> Iván Rodríguez		<b>Dibujante:</b> Iván Rodríguez	
<b>Aprobado por:</b>		<b>Fecha:</b> 06/11/2020	
		<input type="checkbox"/> Referentes <input type="checkbox"/> Línea	
		<b>Muestra</b> <input type="checkbox"/> Terminado <input type="checkbox"/> En Proceso	



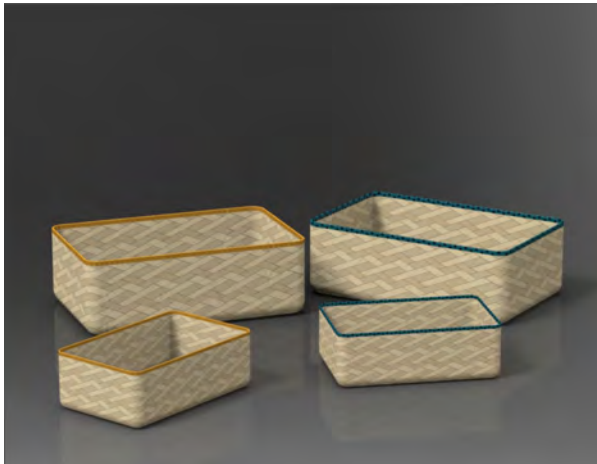
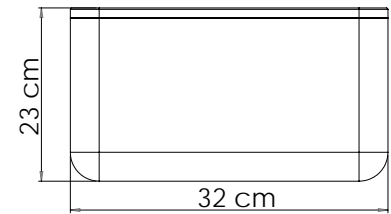
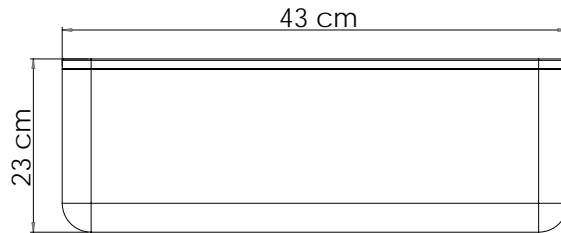
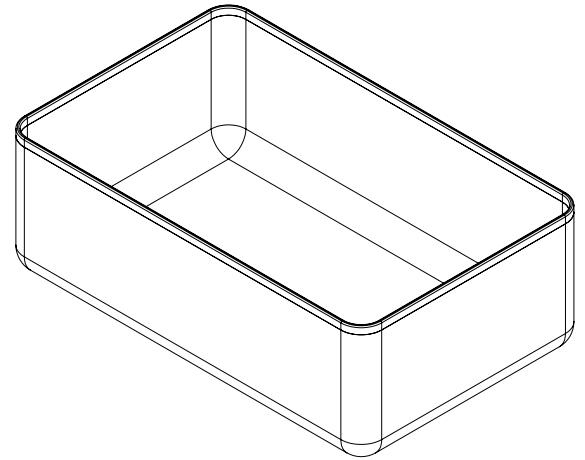
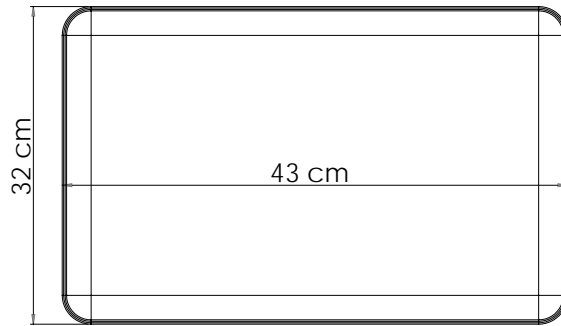
No.	Pieza	Material	Cant	Porc%
Tabla de Componentes				

Nombre de la pieza: Línea Contenedores		Referencia: ESC.	
Oficio: Cestería	Técnica: Sagra	Materia Prima: Paja tetera	
Especificaciones Técnicas:			
Color: Natural, Naranja, Azúl	Capacidad de Producción / mes:	Dimensiones Generales	
Peso (gr.): --- gr	Precio Unitario \$	Precio por Mayor \$	Largo: 32 cm
Artesano: ????	Telefono: 3....		Ancho: 22 cm
Grupo o Taller: ATANE	Departamento: Cauca	Municipio: Popayan	Alto: 12 cm
Certificado Hecho a mano: <input checked="" type="checkbox"/> Si <input type="checkbox"/> No	Centro Poblado:	<input type="checkbox"/> Resguardo Caserio	<input type="checkbox"/> Localidad Vereda
Observaciones:		<input type="checkbox"/> N/A Corramiento	
Responsable: Iván Rodríguez	Dibujante: Iván Rodríguez	<input type="checkbox"/> Referentes	<input type="checkbox"/> Línea
Aprobado por:	Fecha: 06/11/2020	Muestra <input type="checkbox"/>	<input type="checkbox"/> En Proceso



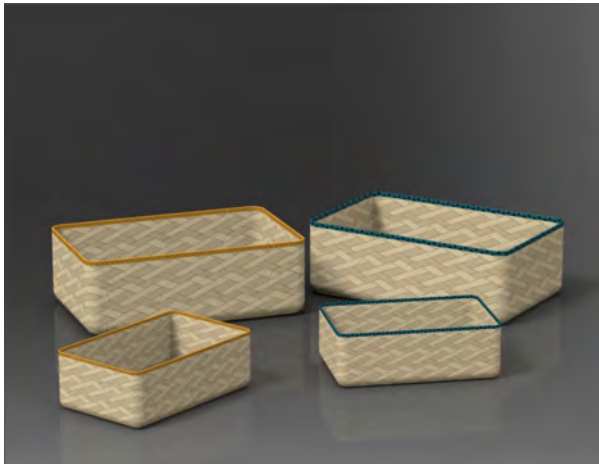
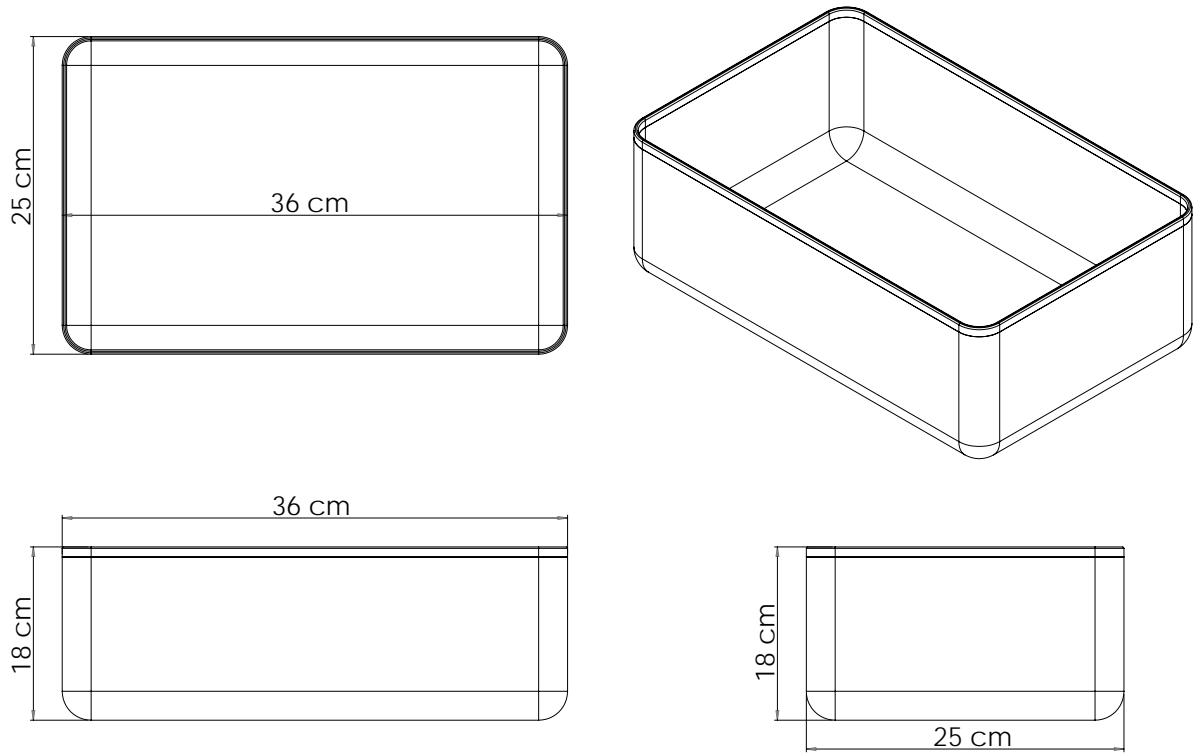
No.	Pieza	Material	Cant	Porc%
Tabla de Componentes				

<b>Nombre de la pieza:</b> Línea Contenedores		<b>Referencia:</b> ESC.	
<b>Oficio:</b> Cestería		<b>Técnica:</b> Sagra	
<b>Especificaciones Técnicas:</b>		<b>Materia Prima:</b> Paja tetera	
<b>Color:</b> Natural, Naranja, Azúl		<b>Capacidad de Producción / mes:</b>	
<b>Peso (gr.):</b> --- gr		<b>Precio Unitario \$</b>	
<b>Artesano:</b> ????		<b>Precio por Mayor \$</b>	
<b>Grupo o Taller:</b> ATANE		<b>Departamento:</b> Cauca	
<b>Certificado Hecho a mano:</b> <input checked="" type="checkbox"/> Si <input type="checkbox"/> No		<b>Municipio:</b> Popayan	
<b>Centro Poblado:</b>		<input type="checkbox"/> Resguardo Caserio <input type="checkbox"/> Localidad Vereda <input type="checkbox"/> N/A Corraimiento	
<b>Observaciones:</b>		<input type="checkbox"/> Referentes <input type="checkbox"/> Línea	
<b>Responsable:</b> Iván Rodríguez		<b>Dibujante:</b> Iván Rodríguez	
<b>Aprobado por:</b>		<b>Fecha:</b> 06/11/2020	
		<b>Muestra</b> <input type="checkbox"/> Terminado <input type="checkbox"/> En Proceso	



No.	Pieza	Material	Cant	Porc%
Tabla de Componentes				

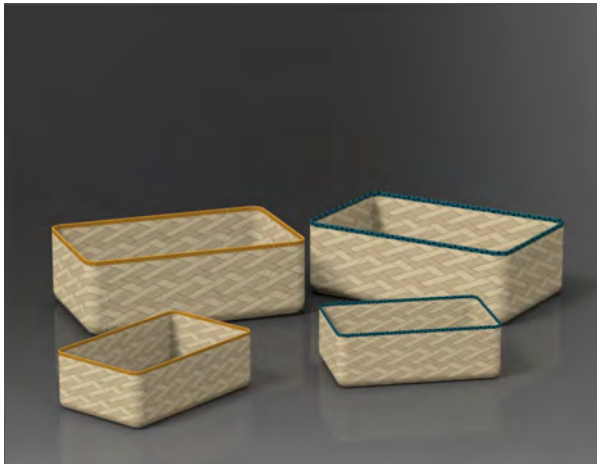
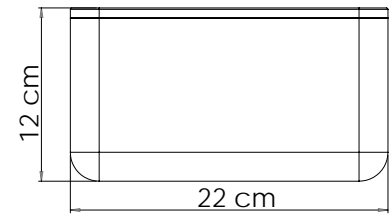
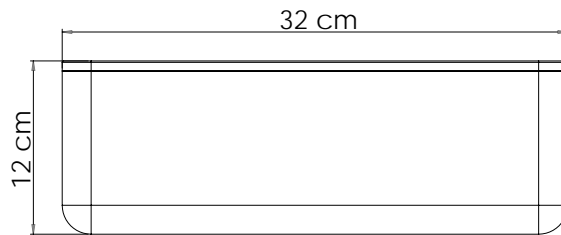
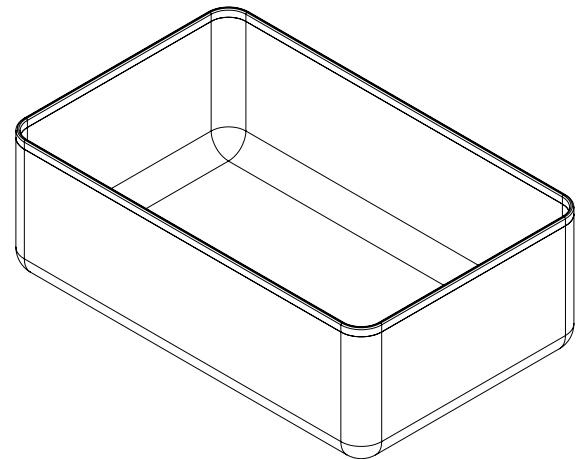
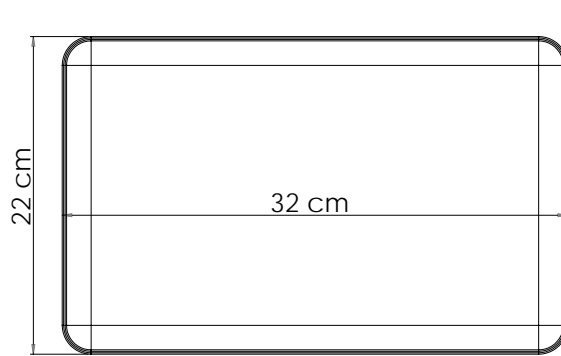
Nombre de la pieza: Línea Toalleras		Referencia: ESC.	
Oficio: Cestería	Técnica: Sagra	Materia Prima: Paja tetera	
Especificaciones Técnicas:			
Color: Natural, Naranja, Azúl	Capacidad de Producción / mes:	Dimensiones Generales	
Peso (gr.): --- gr	Precio Unitario \$	Precio por Mayor \$	Largo: 43 cm
Artesano: ????	Telefono: 3....		Ancho: 32 cm
Grupo o Taller: ATANE	Departamento: Cauca	Municipio: Popayan	Alto: 23 cm
Certificado Hecho a mano: <input checked="" type="checkbox"/> Si <input type="checkbox"/> No	Centro Poblado:	<input type="checkbox"/> Resguardo Caserio	<input type="checkbox"/> Localidad Vereda
Observaciones:		<input type="checkbox"/> N/A Corramiento	
Responsable: Iván Rodríguez	Dibujante: Iván Rodríguez	<input type="checkbox"/> Referentes	<input type="checkbox"/> Línea
Aprobado por:	Fecha: 06/11/2020	Muestra <input type="checkbox"/>	<input type="checkbox"/> En Proceso



No.	Pieza	Material	Cant	Porc%
Tabla de Componentes				

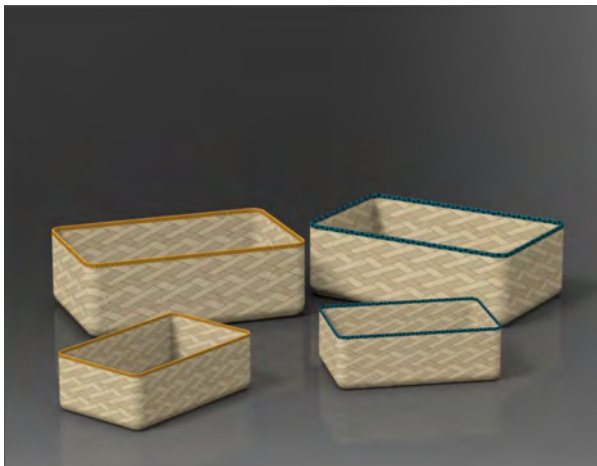
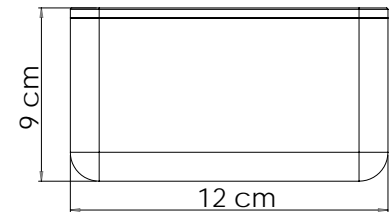
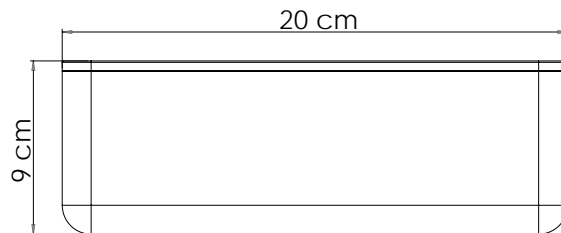
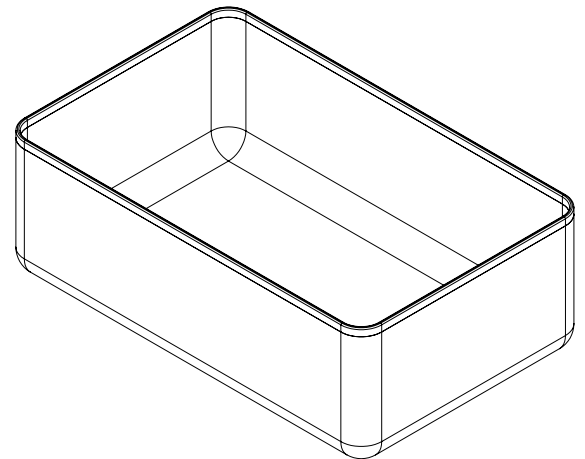
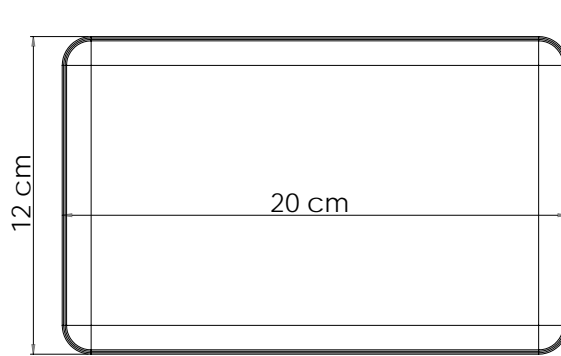
Nombre de la pieza: Línea Toalleras		Referencia: ESC.	
Oficio: Cestería	Técnica: Sagra	Materia Prima: Paja tetera	
Especificaciones Técnicas:			
Color: Natural, Naranja, Azúl	Capacidad de Producción / mes:	Dimensiones Generales	
Peso (gr.): --- gr	Precio Unitario \$	Precio por Mayor \$	Largo: 36 cm
Artesano: ????	Telefono: 3....		Ancho: 25 cm
Grupo o Taller: ATANE	Departamento: Cauca	Municipio: Popayan	Alto: 18 cm
Certificado Hecho a mano: <input checked="" type="checkbox"/> Si <input type="checkbox"/> No	Centro Poblado:	<input type="checkbox"/> Resguardo Caserio	<input type="checkbox"/> Localidad Vereda
Observaciones:		<input type="checkbox"/> N/A	<input type="checkbox"/> Corramiento
Responsable: Iván Rodríguez	Dibujante: Iván Rodríguez	<input type="checkbox"/> Referentes	<input type="checkbox"/> Línea
Aprobado por:	Fecha: 06/11/2020	Muestra <input type="checkbox"/>	<input type="checkbox"/> En Proceso





No.	Pieza	Material	Cant	Porc%
Tabla de Componentes				

<b>Nombre de la pieza:</b> Línea Toalleras		<b>Referencia:</b> ESC.		
<b>Oficio:</b> Cestería		<b>Técnica:</b> Sagra		
<b>Especificaciones Técnicas:</b>		<b>Materia Prima:</b> Paja tetera		
<b>Color:</b> Natural, Naranja, Azúl	<b>Capacidad de Producción / mes:</b>		<b>Dimensiones Generales</b>	
<b>Peso (gr.):</b> --- gr	<b>Precio Unitario \$</b>	<b>Precio por Mayor \$</b>	<b>Largo:</b> 32 cm	<b>Ancho:</b> 22 cm
<b>Artesano:</b> ????	<b>Telefono:</b> 3....		<b>Alto:</b> 12 cm	<b>Diametro:</b>
<b>Grupo o Taller:</b> ATANE	<b>Departamento:</b> Cauca		<b>Municipio:</b> Popayan	
<b>Certificado Hecho a mano:</b> <input checked="" type="checkbox"/> Si <input type="checkbox"/> No	<b>Centro Poblado:</b>		<input type="checkbox"/> Resguardo Caserio	<input type="checkbox"/> Localidad Vereda
<b>Observaciones:</b>		<input type="checkbox"/> N/A Corramiento		<b>Terminado</b> <input type="checkbox"/>
<b>Responsable:</b> Iván Rodríguez		<b>Dibujante:</b> Iván Rodríguez		<b>En Proceso</b> <input type="checkbox"/>
<b>Aprobado por:</b>		<b>Fecha:</b> 06/11/2020	<input type="checkbox"/> Referentes	<input type="checkbox"/> Línea
			<b>Muestra</b> <input type="checkbox"/>	



No.	Pieza	Material	Cant	Porc%
Tabla de Componentes				

Nombre de la pieza: Línea Toalleras		Referencia: ESC.	
Oficio: Cestería		Materia Prima: Paja tetera	
Especificaciones Técnicas:			
Color: Natural, Naranja, Azúl		Capacidad de Producción / mes:	
Peso (gr.): --- gr		Precio Unitario \$	
Artesano: ????		Telefono: 3....	
Grupo o Taller: ATANE		Departamento: Cauca	
Certificado Hecho a mano: <input checked="" type="checkbox"/> Si <input type="checkbox"/> No		Municipio: Popayan	
Observaciones:		<input type="checkbox"/> Resguardo Caserio <input type="checkbox"/> Localidad Vereda <input type="checkbox"/> N/A Corramiento	
Responsable: Iván Rodríguez		Dibujante: Iván Rodríguez	
Aprobado por:		Fecha: 06/11/2020 <input type="checkbox"/> Referentes <input type="checkbox"/> Línea Muestra <input type="checkbox"/> Terminado <input type="checkbox"/> En Proceso	