

REFERENTE



MUESTRA DE MATERIA PRIMA



PATRÓN GRÁFICO



PALETA DE COLOR

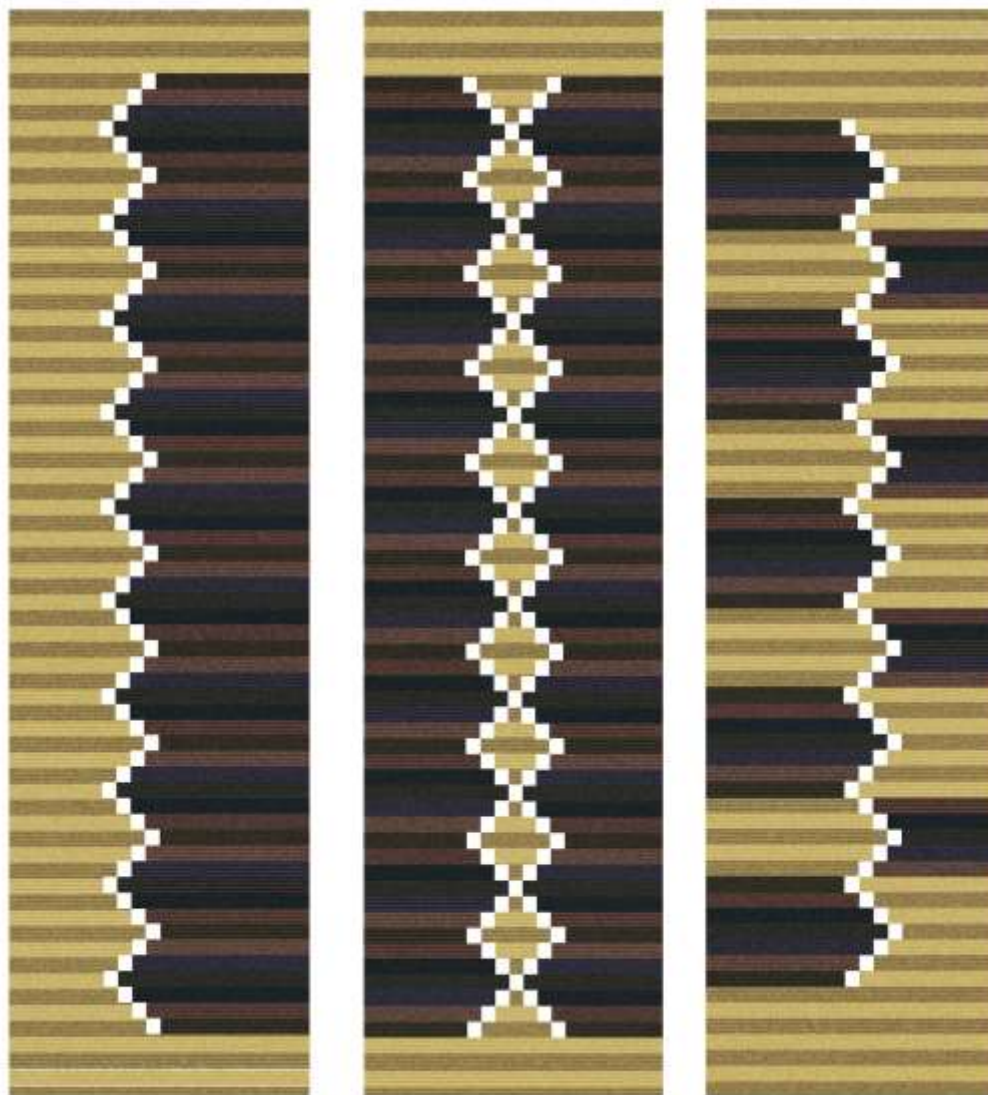


OFICIO

Tejeduría

TECNICA

Telar Vertical



PROYECTO ETNIAS

Fortalecimiento  
productivo

PRODUCTO:

Caminos de mesa  
o trépticos

COMUNIDAD:

Asoarchi

DISEÑADOR LIDER:

Ivan Rodríguez

PROPUESTA REALIZADA POR:

Grecya Herrera

RENDERIZADO POR:

Grecya Herrera

FECHA:

19/08/2019



El progreso  
es de todos

Mincomercio



FICHA DE BOCETO

REFERENTE



MUESTRA DE MATERIA PRIMA



PATRÓN GRÁFICO



PALETA DE COLOR



OFICIO

Tejeduría

TECNICA

Telar Vertical



PROYECTO ETNIAS

Fortalecimiento  
productivo

PRODUCTO:

Caminos de mesa  
o trépticos

COMUNIDAD:

Asoarchi

DISEÑADOR LIDER:

Ivan Rodríguez

PROPUESTA REALIZADA POR:

Grecya Herrera

RENDERIZADO POR:

Grecya Herrera

FECHA:

19/08/2019



El progreso  
es de todos

Mincomercio



FICHA DE BOCETO

REFERENTE



MUESTRA DE MATERIA PRIMA



PATRÓN GRÁFICO



PALETA DE COLOR



OFICIO

Tejeduría

TECNICA

Telar Vertical



PROYECTO ETNIAS

Fortalecimiento  
productivo

PRODUCTO:

Caminos de mesa  
o trépticos

COMUNIDAD:

Asoarchi

DISEÑADOR LIDER:

Ivan Rodríguez

PROPUESTA REALIZADA POR:

Grecya Herrera

RENDERIZADO POR:

Grecya Herrera

FECHA:

19/08/2019



FICHA DE BOCETO

REFERENTE



MUESTRA DE MATERIA PRIMA



PATRÓN GRÁFICO



PALETA DE COLOR



OFICIO

Tejeduría

TECNICA

Telar Vertical



PROYECTO ETNIAS

Fortalecimiento  
productivo

PRODUCTO:

Caminos de mesa  
con individuales

COMUNIDAD:

Asoarchi

DISEÑADOR LIDER:

Ivan Rodríguez

PROPUESTA REALIZADA POR:

Grecya Herrera

RENDERIZADO POR:

Grecya Herrera

FECHA:

19/08/2019



El progreso  
es de todos

Mincomercio



FICHA DE BOCETO

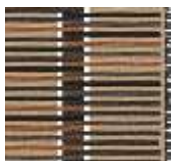
REFERENTE



MUESTRA DE MATERIA PRIMA



PATRÓN GRÁFICO



PALETA DE COLOR



OFICIO

Tejeduría

TECNICA

Telar Vertical



PROYECTO ETNIAS

Fortalecimiento  
productivo

PRODUCTO:

Caminos de mesa  
con individuales

COMUNIDAD:

Asoarchi

DISEÑADOR LIDER:

Ivan Rodríguez

PROPUESTA REALIZADA POR:

Grecya Herrera

RENDERIZADO POR:

Grecya Herrera

FECHA:

19/08/2019



FICHA DE BOCETO

REFERENTE



MUESTRA DE MATERIA PRIMA



PATRÓN GRÁFICO



PALETA DE COLOR



OFICIO

Tejeduría

TECNICA

Telar Vertical



PROYECTO ETNIAS

Fortalecimiento productivo

PRODUCTO:

Caminos de mesa con individuales

COMUNIDAD:

Asoarchi

DISEÑADOR LIDER:

Ivan Rodríguez

PROPUESTA REALIZADA POR:

Grecya Herrera

RENDERIZADO POR:

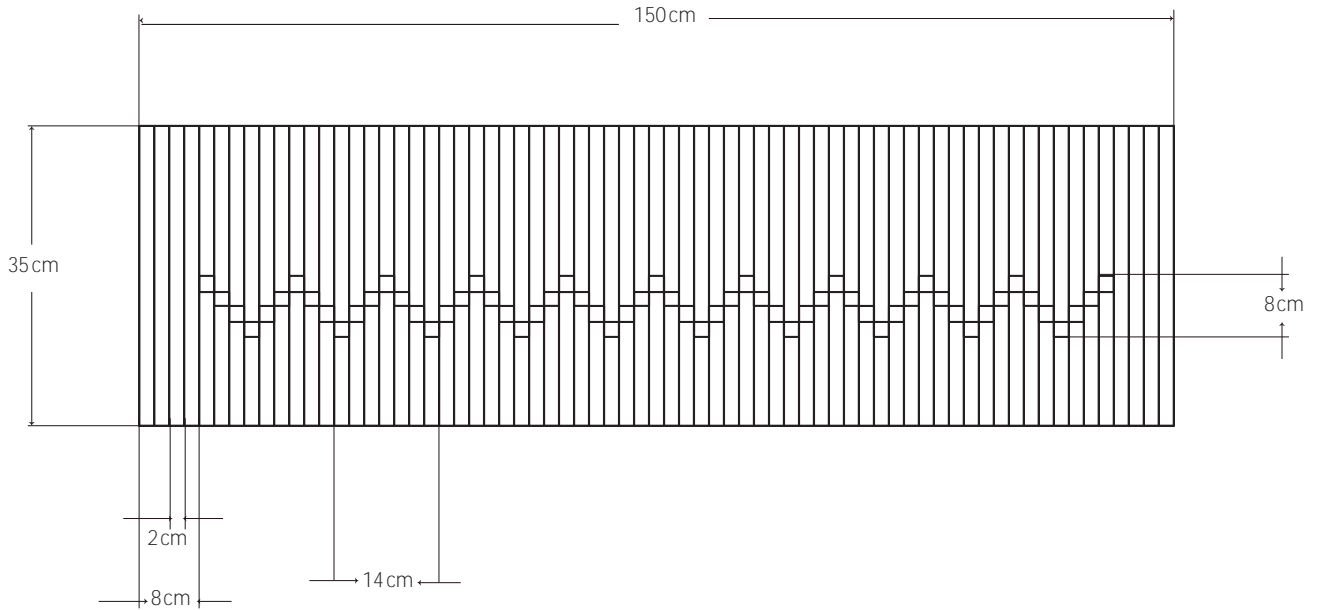
Grecya Herrera

FECHA:

19/08/2019

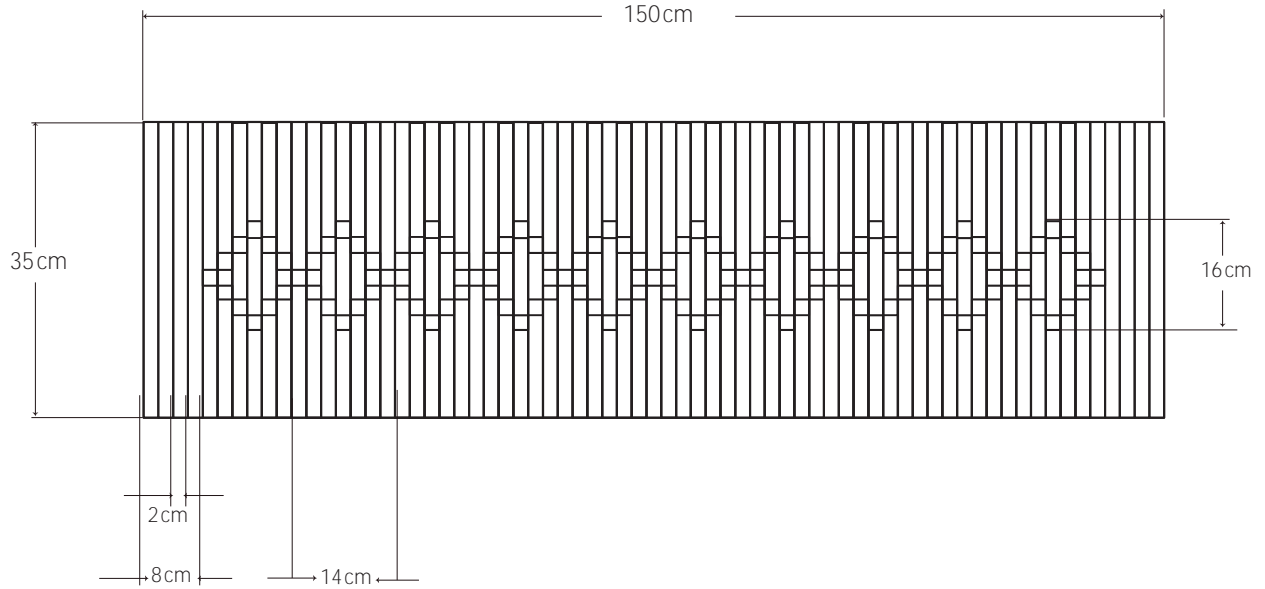


FICHA DE BOCETO

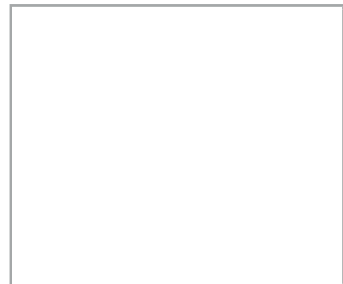


1	Tríptico 1	Palma estera	1	100%
No.	Pieza	Material	Cant	Porc%
<b>Tabla de Componentes</b>				

<b>Nombre de la pieza</b> Tríptico 1		<b>Referencia:</b> ESC. 1:10	
<b>Oficio:</b> Tejeduría		<b>Tecnica:</b> Telar vertical	
<b>Materia Prima:</b> Palma Estera			
<b>Especificaciones Técnicas:</b> Tejido con Calado en el medio. Fibras teñidas en distintos colores			
<b>Color:</b> Verdes ó azul ó rojizos		<b>Capacidad de Producción / mes:</b> 6	
<b>Peso (gr.):</b>	<b>Precio Unitario</b>	<b>Precio por Mayor</b>	<b>Dimensiones Generales</b>
<b>Artesano:</b> Juana de Dios Diaz Vega	<b>Telefono:</b> 3235156767		<b>Largo:</b> 150cm
			<b>Ancho:</b> 150cm
			<b>Alto:</b> 0,5cm
			<b>Diametro:</b> ---
<b>Grupo o Taller:</b> Asoarchi		<b>Departamento:</b> César	
<b>Municipio:</b> Chimichagua			
<b>Certificado Hecho a mano:</b> <input type="checkbox"/> Si <input checked="" type="checkbox"/> No		<b>Centro Poblado:</b> Chimichagua	
		<input type="checkbox"/> Resguardo Caserio <input type="checkbox"/> Localidad Vereda <input type="checkbox"/> N/A Corregimiento	
<b>Observaciones:</b>			Terminado <input type="checkbox"/> En Proceso <input type="checkbox"/>
<b>Responsable:</b> Grecya A. Herrera Jiménez		<b>Dibujante:</b> Grecya A. Herrera Jiménez	
<b>Aprobado por:</b>		<b>Fecha:</b> 23/10/2019	<input type="checkbox"/> Referentes <input checked="" type="checkbox"/> Línea
			<b>Muestra</b> <input checked="" type="checkbox"/> <input type="checkbox"/>

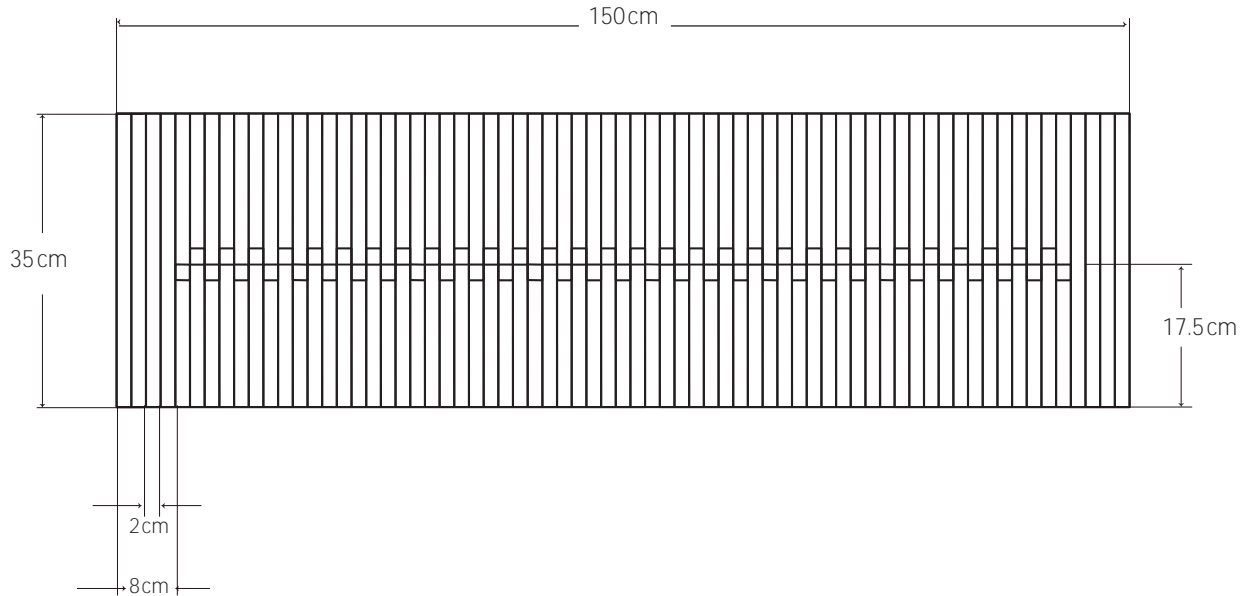


1	Triptico 1	Palmaestera	1	100%
No.	Pieza	Material	Cant	Porc%
<b>Tabla de Componentes</b>				

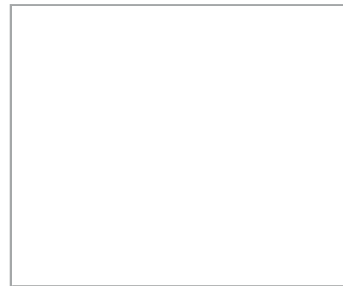


<b>Nombre de la pieza</b> Triptico 2		<b>Referencia:</b> ESC. 1:10	
<b>Oficio:</b> Tejeduría		<b>Técnica:</b> Telar vertical	
<b>Materia Prima:</b> Palma Estera			
<b>Especificaciones Técnicas:</b> Tejido con Calado en el medio. Fibras teñidas en distintos colores			
<b>Color:</b> Verdes ó azul ó rojizos		<b>Capacidad de Producción / mes:</b> 6	
<b>Peso (gr.):</b>		<b>Precio Unitario</b>	
<b>Precio por Mayor</b>		<b>Dimensiones Generales</b>	
<b>Artasano:</b> Juana de Dios Diaz Vega		<b>Telefono:</b> 3235156767	
<b>Grupo o Taller:</b> Asoarchi		<b>Departamento:</b> César	
<b>Municipio:</b> Chimichagua		<b>Centro Poblado:</b> Chimichagua	
<b>Certificado Hecho a mano:</b> <input type="checkbox"/> Si <input checked="" type="checkbox"/> No		<input type="checkbox"/> Resguardo Casero <input type="checkbox"/> Localidad Vereda <input type="checkbox"/> N/A Corregimiento	
<b>Observaciones:</b>			
<b>Responsable:</b> Greycy A. Herrera Jiménez		<b>Dibujante:</b> Greycy A. Herrera Jiménez	
<b>Aprobado por:</b>		<b>Fecha:</b> 23/10/2019	
		<input type="checkbox"/> Referentes <input checked="" type="checkbox"/> Línea	
		<b>Muestra</b> <input checked="" type="checkbox"/> <input type="checkbox"/>	
		<b>Terminado</b> <input type="checkbox"/> <b>En Proceso</b> <input type="checkbox"/>	

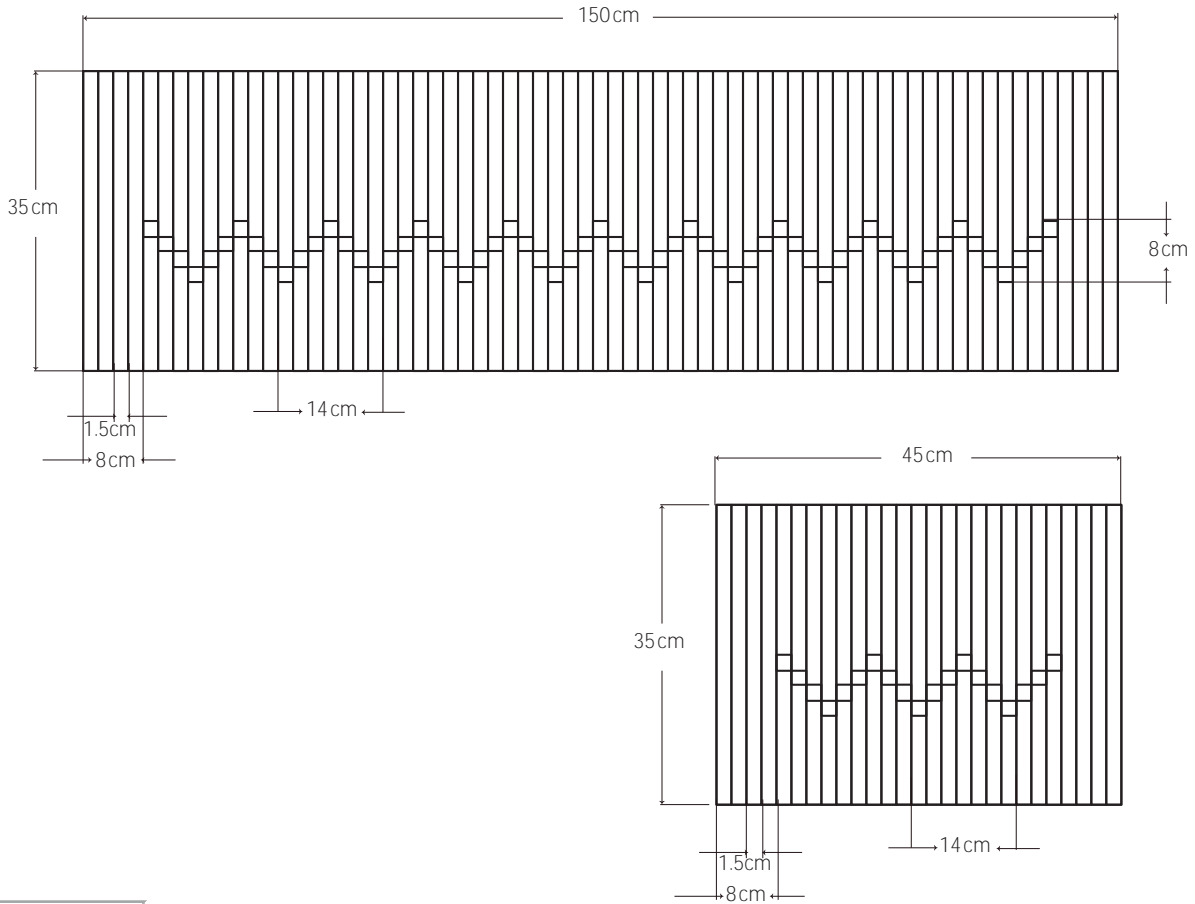




1	Triptico 1	Palma estera	1	100%
No.	Pieza	Material	Cant	Porc%
Tabla de Componentes				



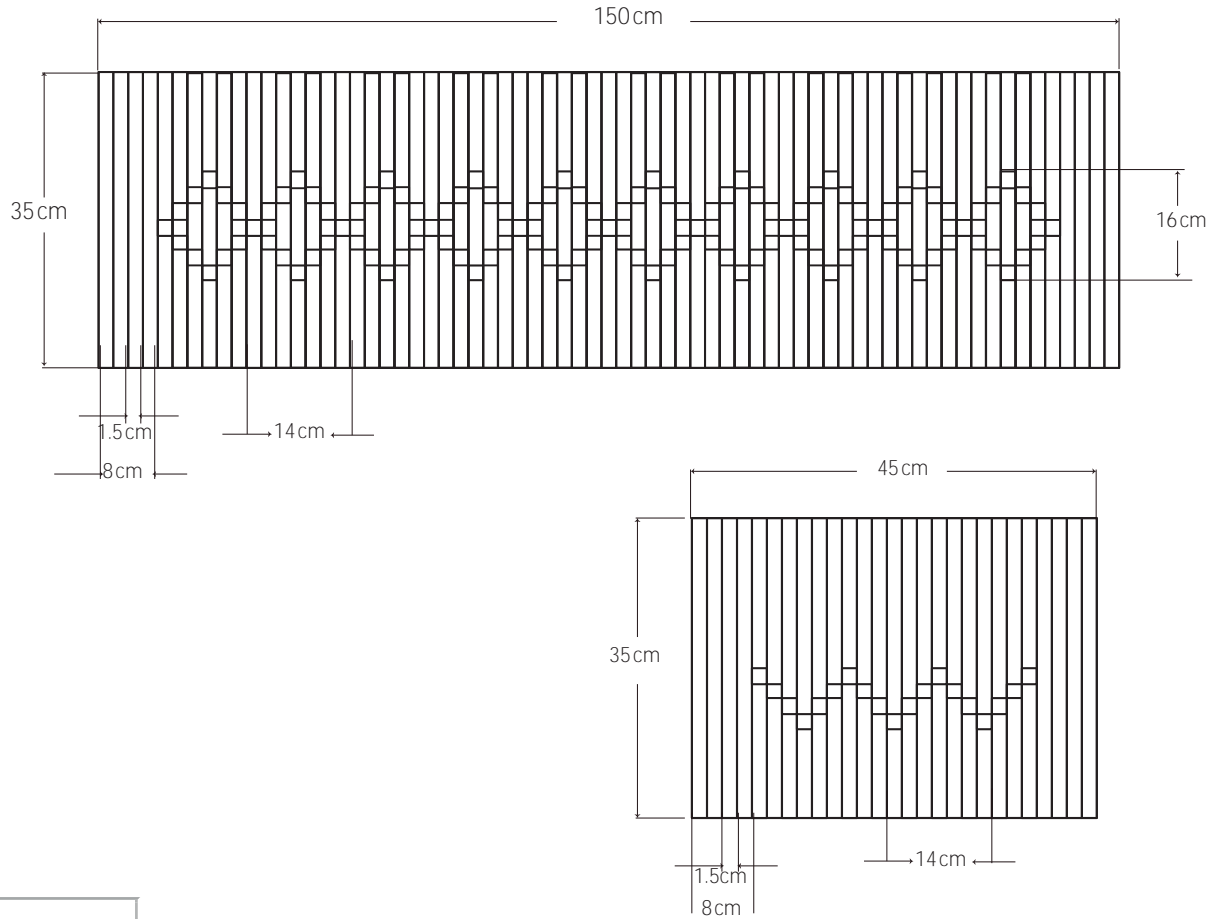
Nombre de la pieza Triptico 3		Referencia:		ESC. 1:10					
Oficio: Tejeduría		Tecnica: Telar vertical		Materia Prima: Palma Estera					
Especificaciones Técnicas: Tejido con Calado en el medio. Fibras teñidas en distintos colores									
Color: Verdes ó azul ó rojizos		Capacidad de Producción / mes: 6		Dimensiones Generales					
Peso (gr.):		Precio Unitario		Precio por Mayor		Largo:	Ancho:	Alto:	Diametro:
Artesano: Juana de Dios Diaz Vega		Telefono: 3235156767		150cm		150cm	0,5cm	---	
Grupo o Taller: Asoarchi		Departamento: César		Municipio: Chimichagua					
Certificado Hecho a mano: <input type="checkbox"/> Si <input checked="" type="checkbox"/> No		Centro Poblado: Chimichagua		<input type="checkbox"/> Resguardo Caserio	<input type="checkbox"/> Localidad Vereda	<input type="checkbox"/> N/A Corregimiento			
Observaciones:								Terminado	En Proceso
Responsable: Greycy A. Herrera Jiménez				Dibujante: Greycy A. Herrera Jiménez				Muestra <input checked="" type="checkbox"/> <input type="checkbox"/>	
Aprobado por:				Fecha: 23/10/2019		<input type="checkbox"/> Referentes <input checked="" type="checkbox"/> Línea		<input type="checkbox"/>	



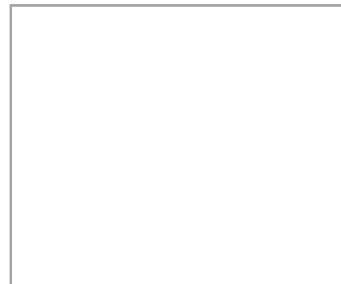
1	Camino de mesa	Palma estera	1	50%
1	Individual	Palma estera	4	50%
No.	Pieza	Material	Cant	Porc%
Tabla de Componentes				



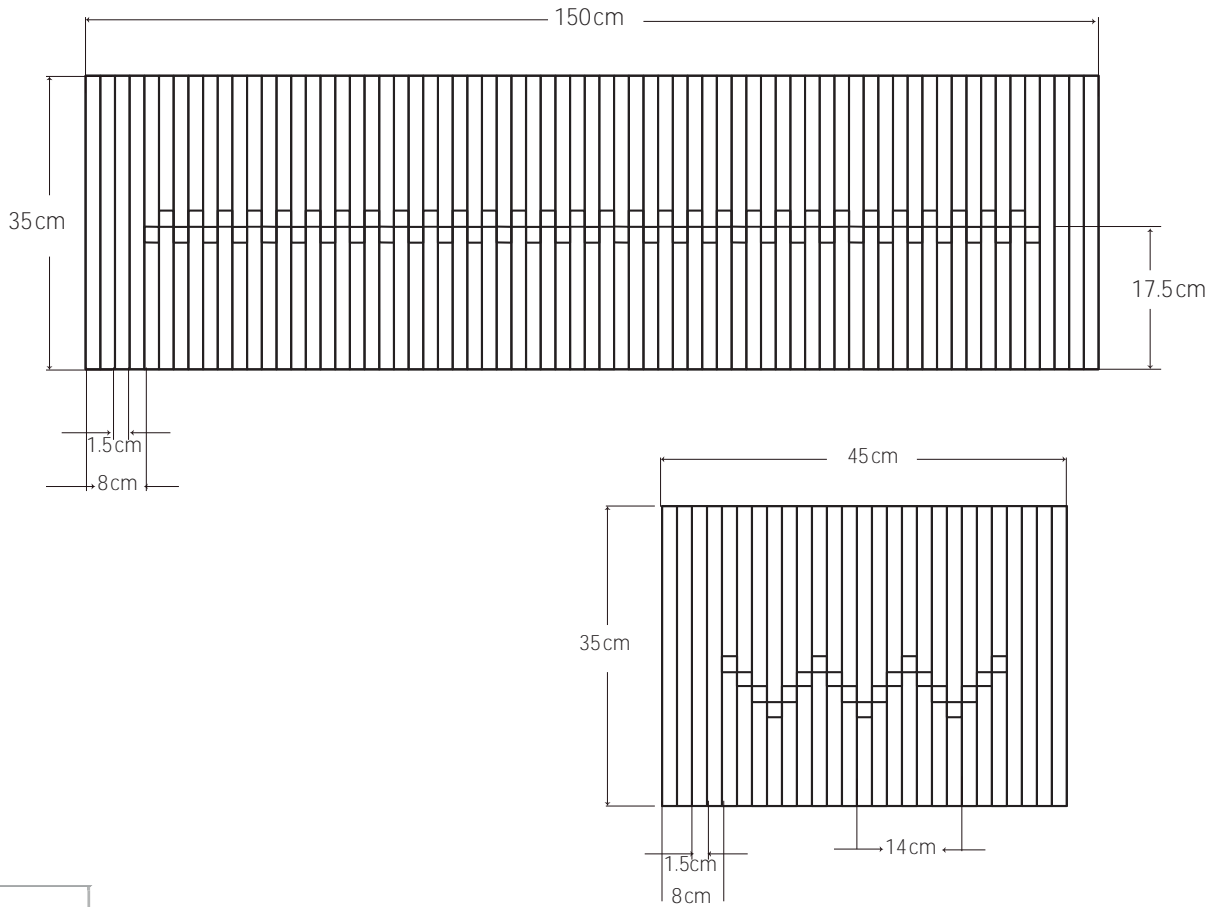
Nombre de la pieza: Tríptico 1		Referencia: ESC. 1:10	
Oficio: Tejeduría		Materia Prima: Palma Estera	
Especificaciones Técnicas: Tejido con Calado en el medio. Fibras teñidas en distintos colores			
Color: Verdes ó azul ó rojizos		Capacidad de Producción / mes: 6	
Peso (gr.):		Precio Unitario	
Artesano: Juana de Dios Díaz Vega		Telefono: 3235156767	
Grupo o Taller: Asoarchi		Departamento: César	
Certificado Hecho a mano: <input type="checkbox"/> Si <input checked="" type="checkbox"/> No		Municipio: Chimichagua	
Observaciones:		<input type="checkbox"/> Resguardo Caserio <input type="checkbox"/> Localidad Vereda <input type="checkbox"/> N/A Corregimiento	
Responsable: Greycy A. Herrera Jiménez		Dibujante: Greycy A. Herrera Jiménez	
Aprobado por:		Fecha: 23/10/2019	
		<input type="checkbox"/> Referentes <input checked="" type="checkbox"/> Línea	
		Muestra <input checked="" type="checkbox"/> Terminado <input type="checkbox"/> En Proceso	



1	Camino de mesa	Palma estera	1	50%
1	Individual	Palma estera	4	50%
No.	Pieza	Material	Cant	Porc%
<b>Tabla de Componentes</b>				



Nombre de la pieza: Tríptico 2		Referencia: ESC. 1:10	
Oficio: Tejeduría		Técnica: Telar vertical	
Materia Prima: Palma Estera			
Especificaciones Técnicas: Tejido con Calado en el medio. Fibras teñidas en distintos colores			
Color: Verdes ó azul ó rojizos		Capacidad de Producción / mes: 6	
Peso (gr.):		Precio Unitario	
Artesano: Juana de Dios Díaz Vega		Telefono: 3235156767	
Grupo o Taller: Asoarchi		Departamento: César	
Certificado Hecho a mano: <input type="checkbox"/> Si <input checked="" type="checkbox"/> No		Municipio: Chimichagua	
Observaciones:		<input checked="" type="checkbox"/> Resguardo Casero <input type="checkbox"/> Localidad Vereda <input type="checkbox"/> N/A Corregimiento	
Responsable: Greycy A. Herrera Jiménez		Dibujante: Greycy A. Herrera Jiménez	
Aprobado por:		Fecha: 23/10/2019	
		<input type="checkbox"/> Referentes <input checked="" type="checkbox"/> Línea	
		Muestra <input checked="" type="checkbox"/> <input type="checkbox"/>	



1	Camino de mesa	Palma estera	1	50%
1	Individual	Palma estera	4	50%
No.	Pieza	Material	Cant	Porc%
<b>Tabla de Componentes</b>				

<b>Nombre de la pieza</b> Tríptico 3		<b>Referencia:</b>		<b>ESC. 1:10</b>					
<b>Oficio:</b> Tejeduría		<b>Tecnica:</b> Telar vertical		<b>Materia Prima:</b> Palma Estera					
<b>Especificaciones Técnicas:</b> Tejido con Calado en el medio. Fibras teñidas en distintos colores									
<b>Color:</b> Verdes ó azul ó rojizos		<b>Capacidad de Producción / mes:</b> 6		<b>Dimensiones Generales</b>					
<b>Peso (gr.):</b>		<b>Precio Unitario</b>		<b>Precio por Mayor</b>		<b>Largo:</b> 150cm	<b>Ancho:</b> 150cm	<b>Alto:</b> 0,5cm	<b>Diametro:</b> ---
<b>Artesano:</b> Juana de Dios Diaz Vega		<b>Telefono:</b> 3235156767							
<b>Grupo o Taller:</b> Asoarchi		<b>Departamento:</b> César		<b>Municipio:</b> Chimichagua					
<b>Certificado Hecho a mano:</b> <input type="checkbox"/> Si <input checked="" type="checkbox"/> No		<b>Centro Poblado:</b> Chimichagua		<input type="checkbox"/> Resguardo Caserio <input type="checkbox"/> Localidad Vereda <input type="checkbox"/> N/A Corregimiento					
<b>Observaciones:</b>									
<b>Responsable:</b> Greycy A. Herrera Jiménez				<b>Dibujante:</b> Greycy A. Herrera Jiménez					
<b>Aprobado por:</b>				<b>Fecha:</b> 23/10/2019		<input type="checkbox"/> Referentes <input type="checkbox"/> Línea			
						<b>Muestra</b> <input checked="" type="checkbox"/> <input type="checkbox"/>			
						<b>Terminado</b> <input type="checkbox"/> <input checked="" type="checkbox"/> <b>En Proceso</b>			