



Proyecto Ampliación Cobertura Geográfica y Demográfica

Asesoría a las unidades artesanales en diseño, producción y comercialización para el desarrollo de la oferta de producto desde el laboratorio de diseño e innovación de Boyacá

Anexo
Fichas y planos técnico de diseño
Duitama

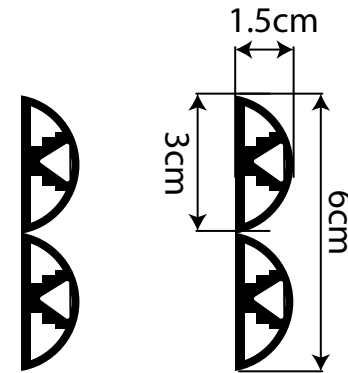
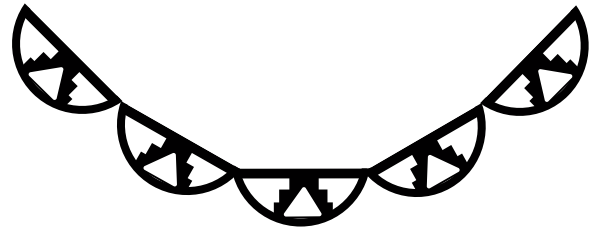
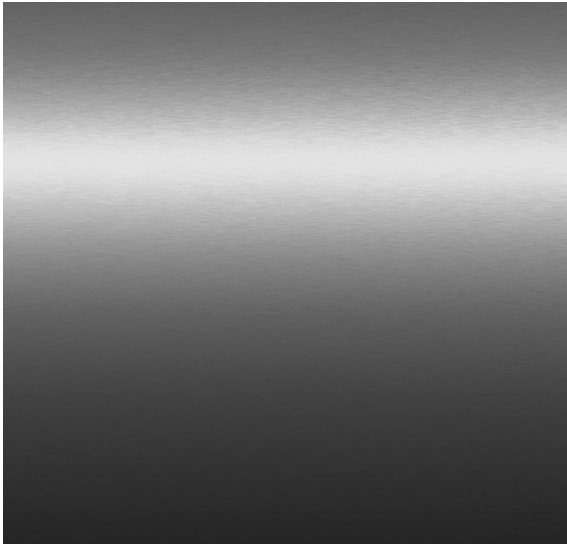
GINA MARÍA ARTEAGA DIAZ

Diseñadora Industrial Contratista

ADC-2018-091

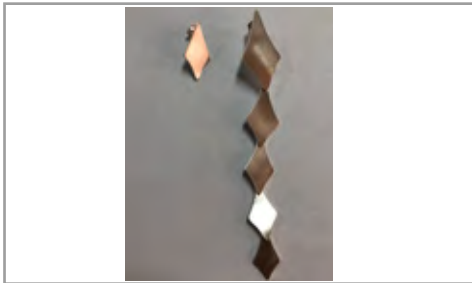
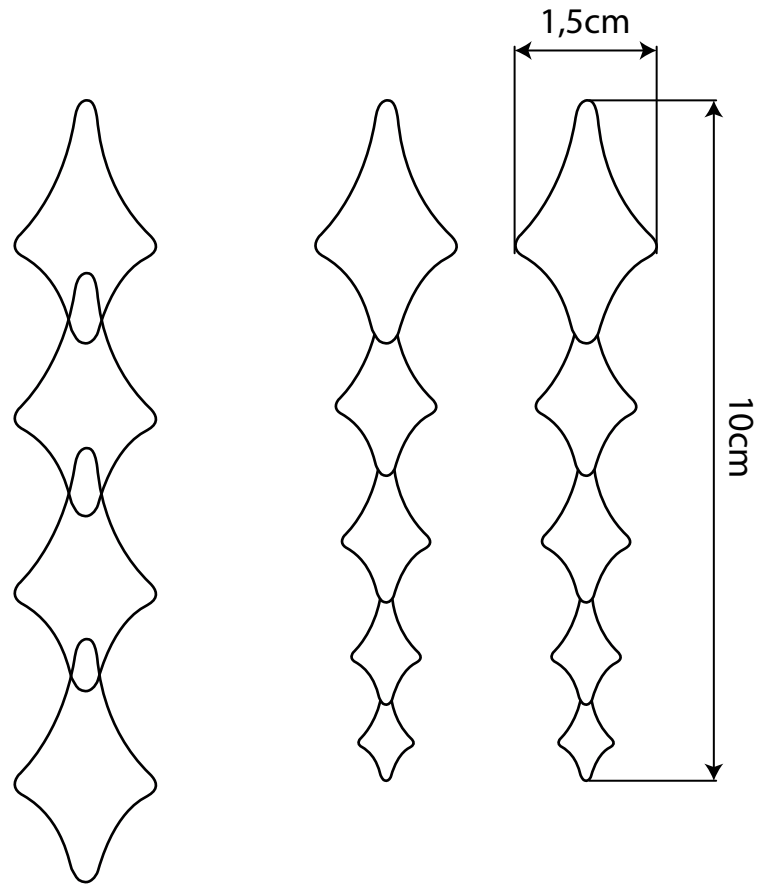
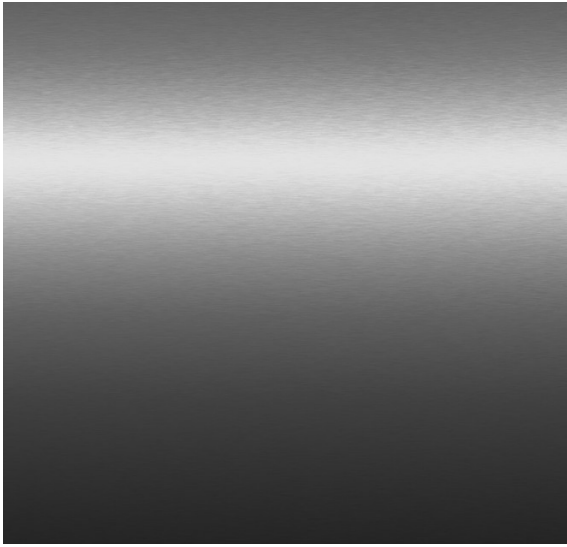
Artesanías de Colombia S.A.

Tunja, diciembre 2018



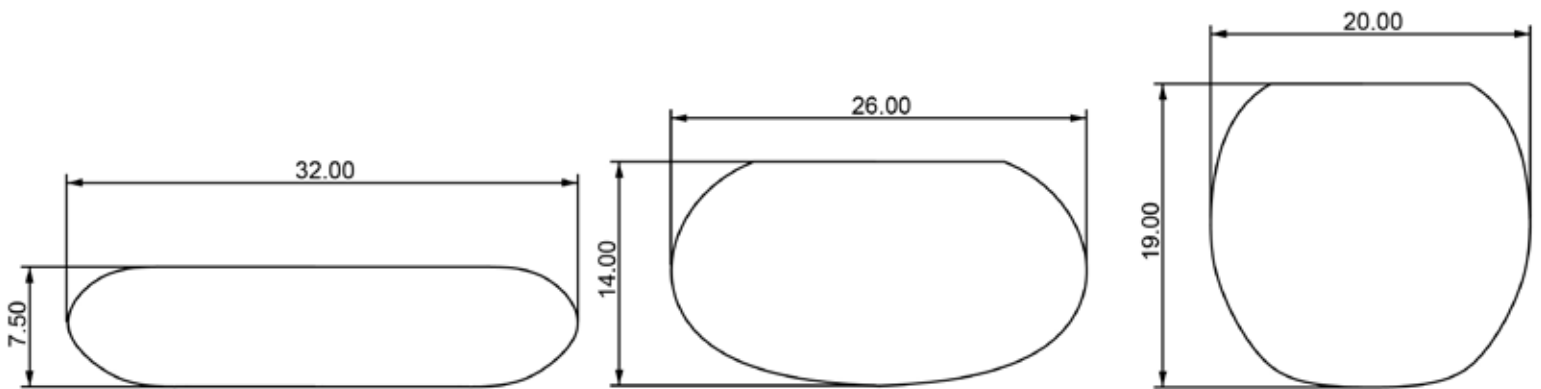
No.	Pieza	Material	Cant	Porc%
	Aretes collar muisca	Plata	10	70%Plata 30%Cestería
Tabla de Componentes				

Nombre de la pieza: Aretes y collar		Referencia:	
Oficio: Metalistería		Técnica: Corte y ensamble	
		Materia Prima: Plata	
Especificaciones Técnicas: Cuesta con aplique en cestería en el interior			
Color: Plateado		Capacidad de Producción / mes: 30 unidades	
Peso (gr.):		Precio Unitario \$150.000	
		Precio por Mayor \$0	
Artisan: William Carvajal		Telefono:	
Grupo o Taller:		Departamento: Boyacá	
		Municipio: Duitama	
Certificado Hecho a mano: <input type="checkbox"/> Si <input checked="" type="checkbox"/> No		Centro Poblado: <input type="checkbox"/> Resguardo Caserio <input type="checkbox"/> Localidad Vereda <input type="checkbox"/> N/A Corregimiento	
Observaciones:			
Responsable: Gina María Arteaga Diaz		Dibujante: Gina María Arteaga Diaz	
Aprobado por: Samuel López		Fecha: 2018	
		<input type="checkbox"/> Referentes <input checked="" type="checkbox"/> Línea Muestra <input checked="" type="checkbox"/> Terminado <input type="checkbox"/> En Proceso	



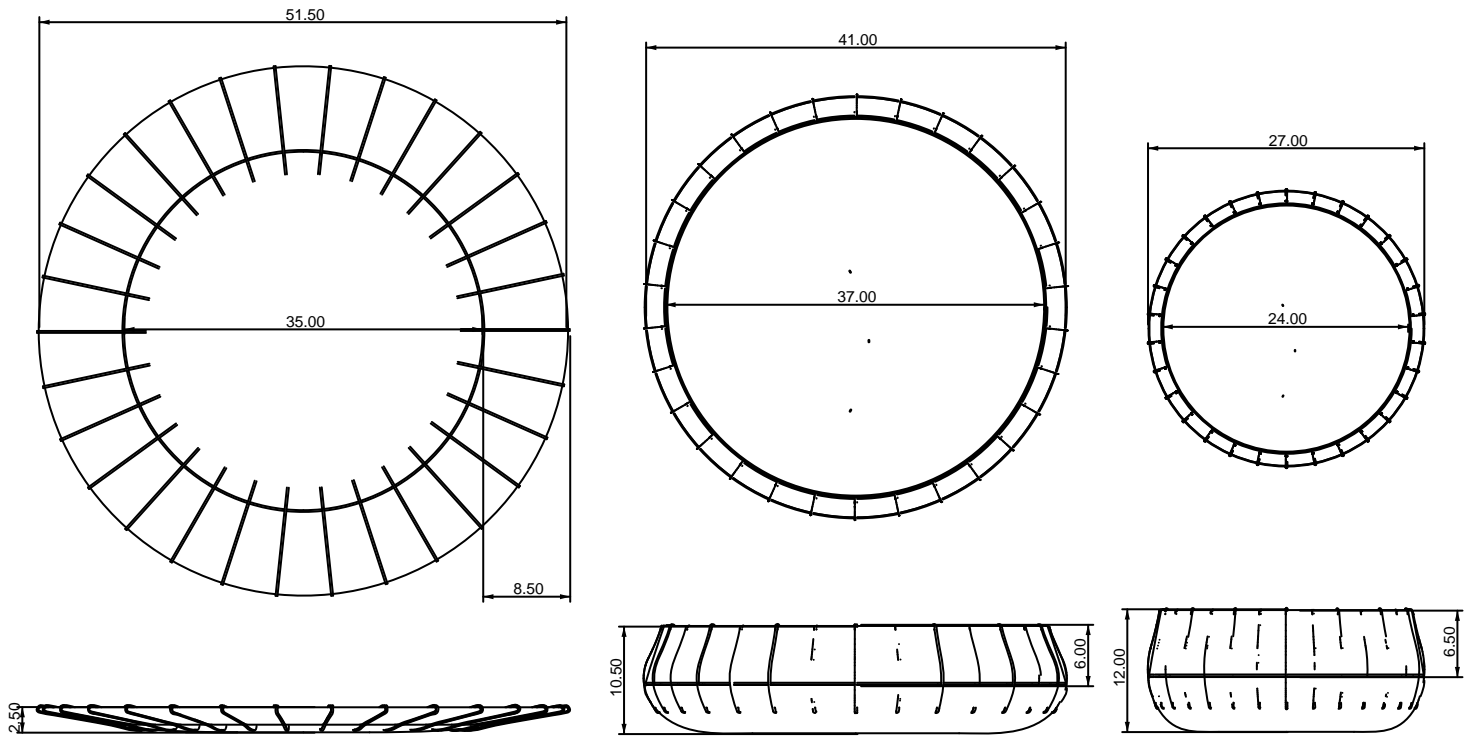
No.	Pieza	Material	Cant	Porc%
	Aretes	Plata	10	100%Plata
Tabla de Componentes				

Nombre de la pieza: Aretes		Referencia:	
Oficio: Metalistería		Materia Prima: Plata	
Técnica: Corte y ensamble			
Especificaciones Técnicas:			
Color: Plateado		Capacidad de Producción / mes: 35 unidades	
Peso (gr.):		Precio Unitario	
Precio por Mayor		\$0	
Artesano: Ricardo Monguí		Telefono:	
Grupo o Taller:		Departamento: Boyacá	
Municipio: Duitama			
Certificado Hecho a mano: <input type="checkbox"/> Si <input checked="" type="checkbox"/> No		Centro Poblado: <input type="checkbox"/> Resguardo Caserio <input type="checkbox"/> Localidad Vereda <input type="checkbox"/> N/A Corregimiento	
Observaciones:			
Responsable: Gina María Arteaga Diaz		Dibujante: Gina María Arteaga Diaz	
Aprobado por: Samuel López		Fecha: 2018	
<input type="checkbox"/> Referentes <input checked="" type="checkbox"/> Línea Muestra <input checked="" type="checkbox"/> Terminado <input type="checkbox"/> En Proceso			



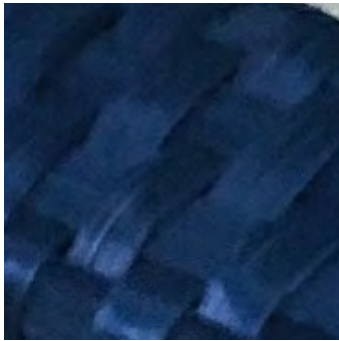
No.	Pieza	Material	Cant	Porc%
	Bomboneras	Esparto y cobre	3	90% Esparto 10% cobre
Tabla de Componentes				

Nombre de la pieza Bomboneras		Referencia:	
Oficio: Cestería		Tecnica: Cestería en rollo	
		Materia Prima: Esparto y cobre	
Especificaciones Técnicas:			
Color: Degradé de Azul y rojo		Capacidad de Producción / mes: 10 unidades	
Peso (gr.):		Precio Unitario	
Artesano: Bibiana Pedraza		Precio por Mayor \$0	
Grupo o Taller:		Telefono:	
Certificado Hecho a mano: <input type="checkbox"/> Si <input checked="" type="checkbox"/> No		Departamento: Boyacá	
Observaciones:		Municipio: Duitama	
Responsable: Gina María Arteaga Diaz		Dibujante: Gina María Arteaga Diaz	
Aprobado por: Samuel López		Fecha: 2018	
		<input type="checkbox"/> Resguardo Casero <input type="checkbox"/> Localidad Vereda <input type="checkbox"/> N/A Corregimiento	
		<input type="checkbox"/> Referentes <input checked="" type="checkbox"/> Línea Muestra <input checked="" type="checkbox"/> Terminado <input type="checkbox"/> En Proceso	



No.	Pieza	Material	Cant	Porc%
	Bomboneras y centro de mesa	Gaita y madera	15	30% Gaita 70% Madera
Tabla de Componentes				

Nombre de la pieza Bomboneras y centro de mesa		Referencia:	
Oficio: Cestería y trabajo en madera Técnica: Tafetan		Materia Prima: Gaita y madera	
Especificaciones Técnicas:			
Color: Gaita (Azul, Marron y Verde)		Capacidad de Producción / mes:	
Peso (gr.):		Precio Unitario	
Artesano: Blanca Gonzalez		Precio por Mayor \$0	
Grupo o Taller:		Telefono:	
Departamento: Boyacá		Municipio: Duitama	
Certificado Hecho a mano: <input type="checkbox"/> Si <input checked="" type="checkbox"/> No		Centro Poblado: <input type="checkbox"/> Resguardo Caserio <input type="checkbox"/> Localidad Vereda <input type="checkbox"/> N/A Corregimiento	
Observaciones:			
Responsable: Gina María Arteaga Diaz		Dibujante: Gina María Arteaga Diaz	
Aprobado por: Samuel López		Fecha: 2018	
		<input type="checkbox"/> Referentes <input checked="" type="checkbox"/> Línea Muestra <input checked="" type="checkbox"/> <input type="checkbox"/>	
		Terminado <input checked="" type="checkbox"/> En Proceso <input type="checkbox"/>	



Tejido en gaita

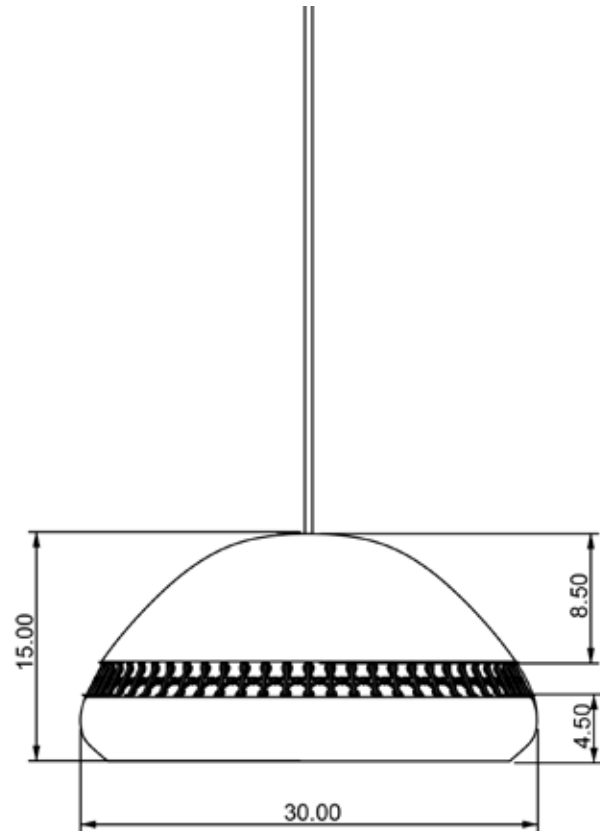
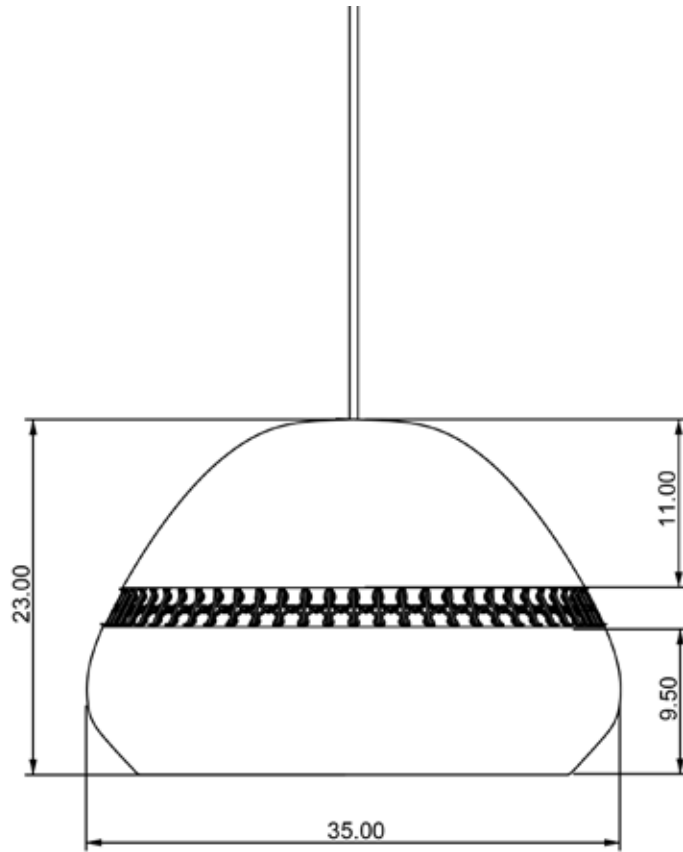


Madera



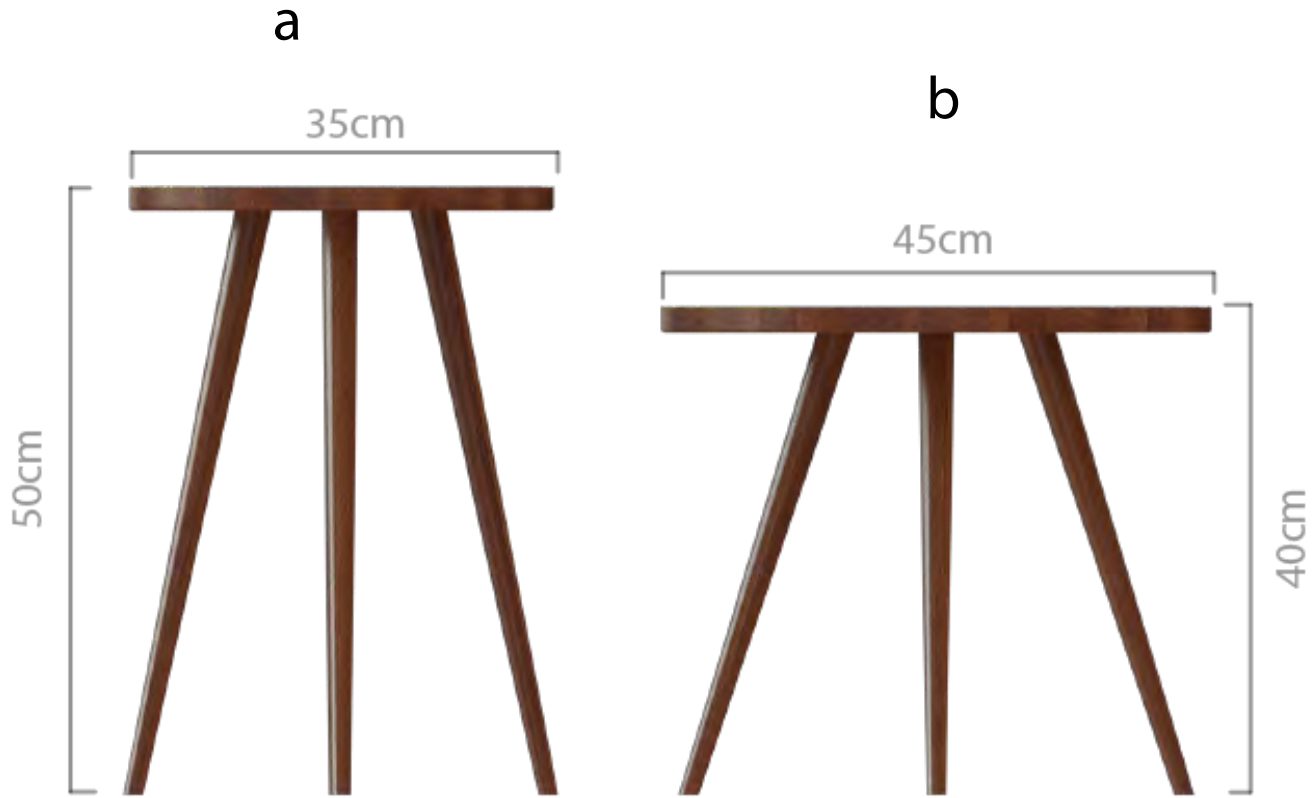
No.	Pieza	Material	Cant	Porc%
	Cucharas y espátula	Madera y gaita	15	80% Madera 20% Gaita
Tabla de Componentes				

Nombre de la pieza Cucharas y espátula		Referencia:	
Oficio: Trabajo en madera		Técnica: Corte, ensamble y Cestería	
Especificaciones Técnicas: Mango tejido con gaita		Materia Prima: Gaita y madera	
Color: Marron, azul, verde y crudo	Capacidad de Producción / mes: 55 unidades		Dimensiones Generales
Peso (gr.):	Precio Unitario	Precio por Mayor \$0	Largo: Ancho: Alto: Diámetro:
Artesano: Blanca Gonzalez	Telefono:		7cm 25cm
Grupo o Taller:	Departamento: Boyacá	Municipio: Duitama	
Certificado Hecho a mano: <input type="checkbox"/> Si <input checked="" type="checkbox"/> No	Centro Poblado:	<input type="checkbox"/> Resguardo Caserio	<input type="checkbox"/> Localidad Vereda <input type="checkbox"/> N/A Corregimiento
Observaciones:			Terminado <input type="checkbox"/> En Proceso <input type="checkbox"/>
Responsable: Gina María Arteaga Diaz	Dibujante: Gina María Arteaga Diaz		
Aprobado por: Samuel López	Fecha: 2018	<input type="checkbox"/> Referentes <input checked="" type="checkbox"/> Línea	Muestra <input checked="" type="checkbox"/> <input type="checkbox"/>



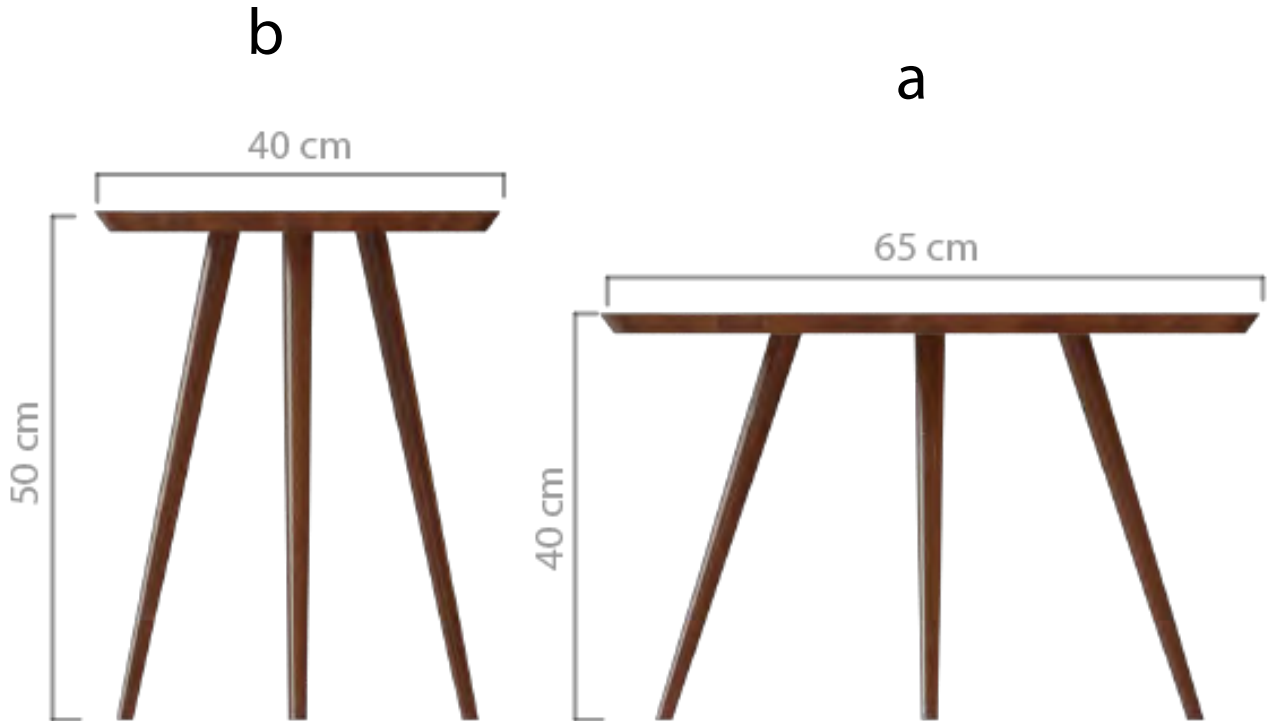
No.	Pieza	Material	Cant	Porc%
	Lámparas	Gaita	10	90% Madera 10% Bejuco
Tabla de Componentes				

Nombre de la pieza Lámparas		Referencia:	
Oficio: Cestería		Tecnica: Cestería radial	
Especificaciones Técnicas:		Materia Prima: Gaita y bejuco	
Color: Color Natural	Capacidad de Producción / mes: 12 unidades	Dimensiones Generales	
Peso (gr.):	Precio Unitario	Precio por Mayor \$0	
Artesano: Juan Pedraza	Telefono:	Largo:	Ancho: Alto: 23cm 15cm
Grupo o Taller:	Departamento: Boyacá	Municipio: Duitama	Diametro: 35cm 30cm
Certificado Hecho a mano: <input type="checkbox"/> Si <input checked="" type="checkbox"/> No	Centro Poblado:	<input type="checkbox"/> Resguardo Caserio	<input type="checkbox"/> Localidad Vereda <input type="checkbox"/> N/A Corregimiento
Observaciones:			Terminado <input checked="" type="checkbox"/> En Proceso <input type="checkbox"/>
Responsable: Gina María Arteaga Diaz	Dibujante: Gina María Arteaga Diaz		
Aprobado por: Samuel López	Fecha: 2018	<input type="checkbox"/> Referentes <input checked="" type="checkbox"/> Línea	Muestra <input checked="" type="checkbox"/> <input type="checkbox"/>



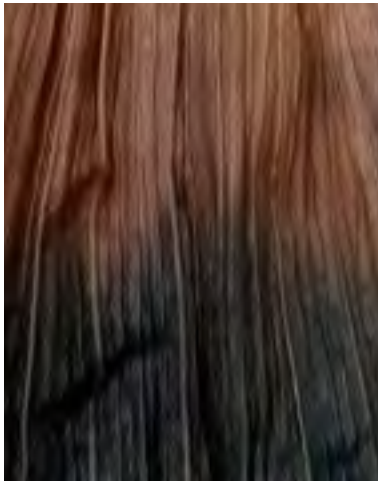
No.	Pieza	Material	Cant	Porc%
	Mesas hojilladas	Madera	2	100% madera
Tabla de Componentes				

Nombre de la pieza Mesas hojilladas		Referencia: 06-06-523-E 06-06-523-F	
Oficio: Trabajo en madera		Tecnica: Torneado y talla	
		Materia Prima: Pino	
Especificaciones Técnicas: hojillado en el borde y el la supeficie			
Color:		Capacidad de Producción / mes: 100 unidades	
Peso (gr.): A: 3200g B: 3300g		Precio Unitario A: \$215.000 B: \$200.000	
Artisano: Angel Medardo		Precio por Mayor \$0	
		Telefono:	
Grupo o Taller:		Departamento: Boyacá	
		Municipio: Duitama	
Certificado Hecho a mano: <input type="checkbox"/> Si <input checked="" type="checkbox"/> No		Centro Poblado: <input type="checkbox"/> Resguardo Caserio <input type="checkbox"/> Localidad Vereda <input type="checkbox"/> N/A Corregimiento	
Observaciones:			
Responsable: Gina María Arteaga Diaz		Dibujante: Gina María Arteaga Diaz	
Aprobado por: Samuel López		Fecha: 2018	
		<input type="checkbox"/> Referentes <input checked="" type="checkbox"/> Línea <input type="checkbox"/> Muestra <input checked="" type="checkbox"/> Terminado <input type="checkbox"/> En Proceso	

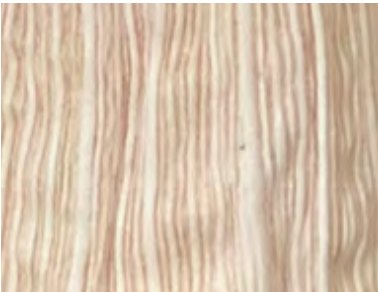


No.	Pieza	Material	Cant	Porc%
	Mesas auxiliares	Madera	6	100% Madera
Tabla de Componentes				

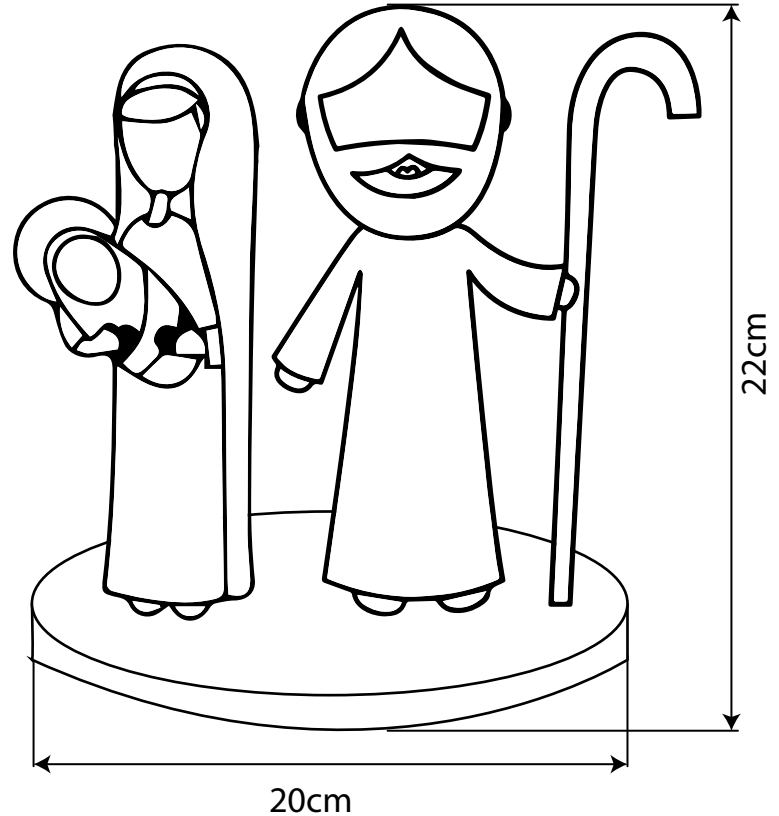
Nombre de la pieza: Mesas auxiliares		Referencia: 06-06-523-C 06-06-523-D	
Oficio: Trabajo en madera		Técnica: Talla	
		Materia Prima: Madera	
Especificaciones Técnicas: Talla en la superficie			
Color: Marrón	Capacidad de Producción / mes: 100 unidades		Dimensiones Generales
Peso (gr.): a:4500g b:3250g	Precio Unitario a:\$190.000 b:\$150.000	Precio por Mayor \$0	Largo: Ancho: Alto: Diámetro:
Artesano: Medardo Becerra		Telefono:	
Grupo o Taller:		Departamento: Boyacá	
Municipio: Duitama			
Certificado Hecho a mano: <input type="checkbox"/> Si <input checked="" type="checkbox"/> No		Centro Poblado: <input type="checkbox"/> Resguardo Caserio <input type="checkbox"/> Localidad Vereda <input type="checkbox"/> N/A Corregimiento	
Observaciones:			
Responsable: Gina María Arteaga Diaz		Dibujante: Gina María Arteaga Diaz	
Aprobado por: Samuel López		Fecha: 2018	
		<input type="checkbox"/> Referentes <input checked="" type="checkbox"/> Línea Muestra <input checked="" type="checkbox"/> Terminado <input type="checkbox"/> En Proceso	



Efecto degradé

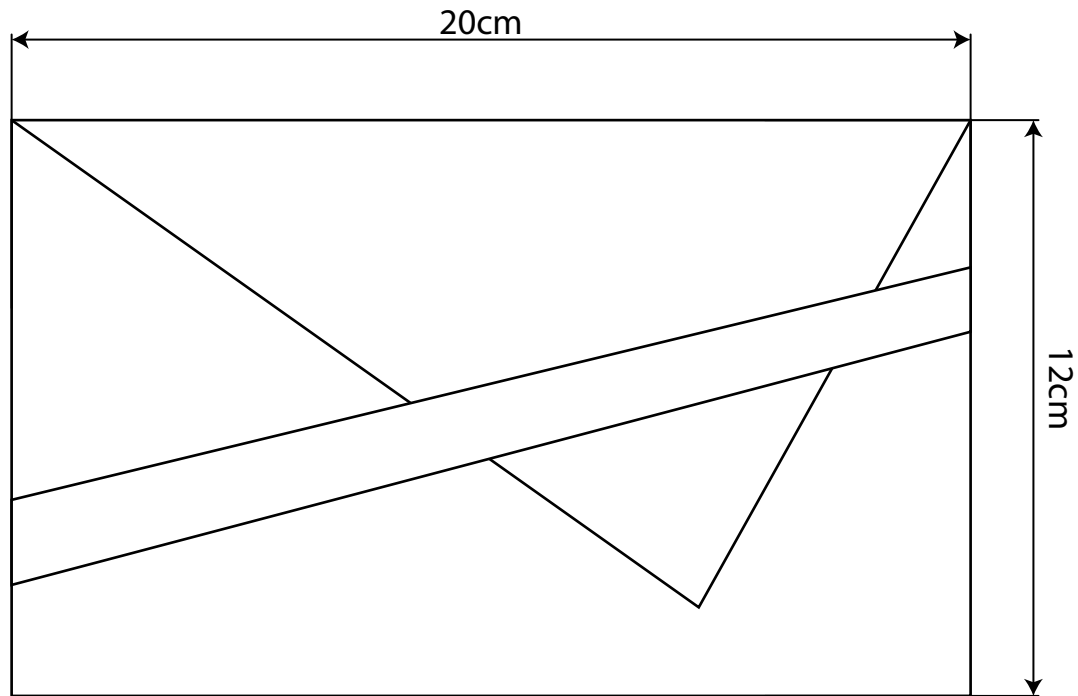


Amero



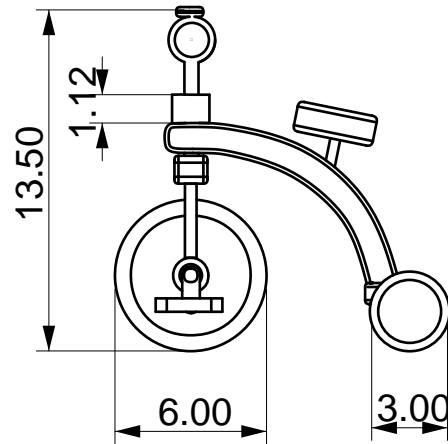
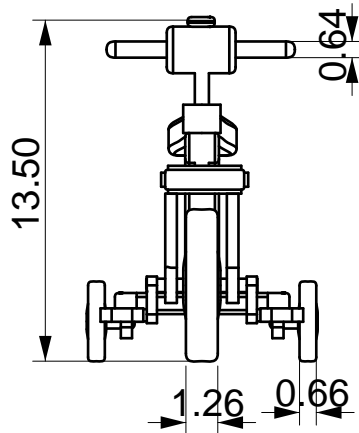
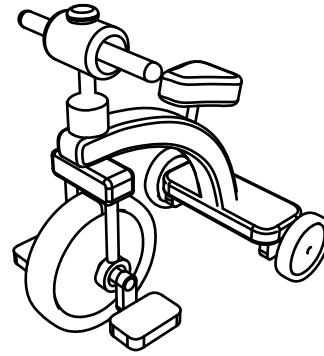
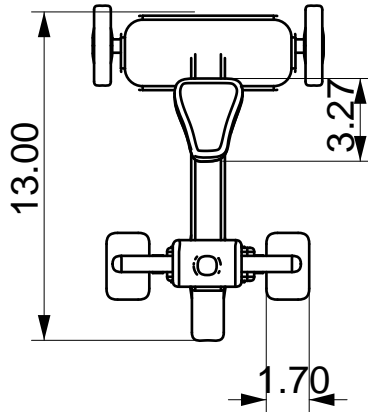
No.	Pieza	Material	Cant	Porc%
	Pesebre	Amero Madera	10	70% Amero 30% Madera
Tabla de Componentes				

Nombre de la pieza Pesebre		Referencia:	
Oficio: Trabajo en amero		Tecnica: Corte, ensamble y torneado	
		Materia Prima: Amero y madera	
Especificaciones Técnicas: Efecto degradé en la capa y el el manto			
Color: Marron y color natural		Capacidad de Producción / mes: 50 unidades	
Peso (gr.):		Precio Unitario	
		Precio por Mayor \$0	
Artisano: Nelly Tobar		Telefono:	
Grupo o Taller:		Departamento: Boyacá	
		Municipio: Duitama	
Certificado Hecho a mano: <input type="checkbox"/> Si <input checked="" type="checkbox"/> No		Centro Poblado:	
		<input type="checkbox"/> Resguardo Caserio <input type="checkbox"/> Localidad Vereda <input type="checkbox"/> N/A Corregimiento	
Observaciones:			
Responsable: Gina María Arteaga Diaz		Dibujante: Gina María Arteaga Diaz	
Aprobado por: Samuel López		Fecha: 2018	
		<input type="checkbox"/> Referentes <input checked="" type="checkbox"/> Línea <input type="checkbox"/> Muestra	
		<input checked="" type="checkbox"/> Terminado <input type="checkbox"/> En Proceso	



No.	Pieza	Material	Cant	Porc%
	Bomboneras	Cuero	30	100% Cuero
Tabla de Componentes				

Nombre de la pieza Bomboneras		Referencia:	
Oficio: Trabajo en cuero		Materia Prima: Cuero	
Tecnica: Corte y ensamble			
Especificaciones Técnicas:			
Color: Marron	Capacidad de Producción / mes: 35 unidades		Dimensiones Generales
Peso (gr.):	Precio Unitario	Precio por Mayor \$0	Largo: Ancho: Alto: Diámetro:
Artesano: Bibiana Pedraza	Telefono:		7,5cm 14cm 19cm 32cm 26cm 20cm
Grupo o Taller:	Departamento: Boyacá	Municipio: Duitama	
Certificado Hecho a mano: <input type="checkbox"/> Si <input checked="" type="checkbox"/> No	Centro Poblado:	<input type="checkbox"/> Resguardo Caserio	<input type="checkbox"/> Localidad Vereda <input type="checkbox"/> N/A Corregimiento
Observaciones:			Terminado <input type="checkbox"/> En Proceso <input type="checkbox"/>
Responsable: Gina María Arteaga Diaz		Dibujante: Gina María Arteaga Diaz	
Aprobado por: Samuel López		Fecha: 2018	<input type="checkbox"/> Referentes <input checked="" type="checkbox"/> Línea Muestra <input checked="" type="checkbox"/> <input type="checkbox"/>



No.	Pieza	Material	Cant	Porc%
	Triciclo	Madera	10	100% Madera
Tabla de Componentes				

Nombre de la pieza Triciclo		Referencia:	
Oficio: Trabajo en madera		Materia Prima: Madera	
Tecnica: Torneado			
Especificaciones Técnicas:			
Color: Degradé de morado, verde y azul	Capacidad de Producción / mes:	30 unidades	
Peso (gr.): 200g	Precio Unitario \$35.000	Precio por Mayor	\$0
Artesano: Guillermo Plazas		Telefono:	
Grupo o Taller:	Departamento: Boyacá	Municipio: Duitama	
Certificado Hecho a mano: <input type="checkbox"/> Si <input checked="" type="checkbox"/> No	Centro Poblado:	<input type="checkbox"/> Resguardo Casero	<input type="checkbox"/> Localidad Vereda <input type="checkbox"/> N/A Corregimiento
Observaciones:			Terminado <input checked="" type="checkbox"/> En Proceso <input type="checkbox"/>
Responsable: Gina María Arteaga Diaz		Dibujante: Gina María Arteaga Diaz	
Aprobado por: Samuel López		Fecha: 2018	<input type="checkbox"/> Referentes <input checked="" type="checkbox"/> Línea Muestra <input checked="" type="checkbox"/> <input type="checkbox"/>