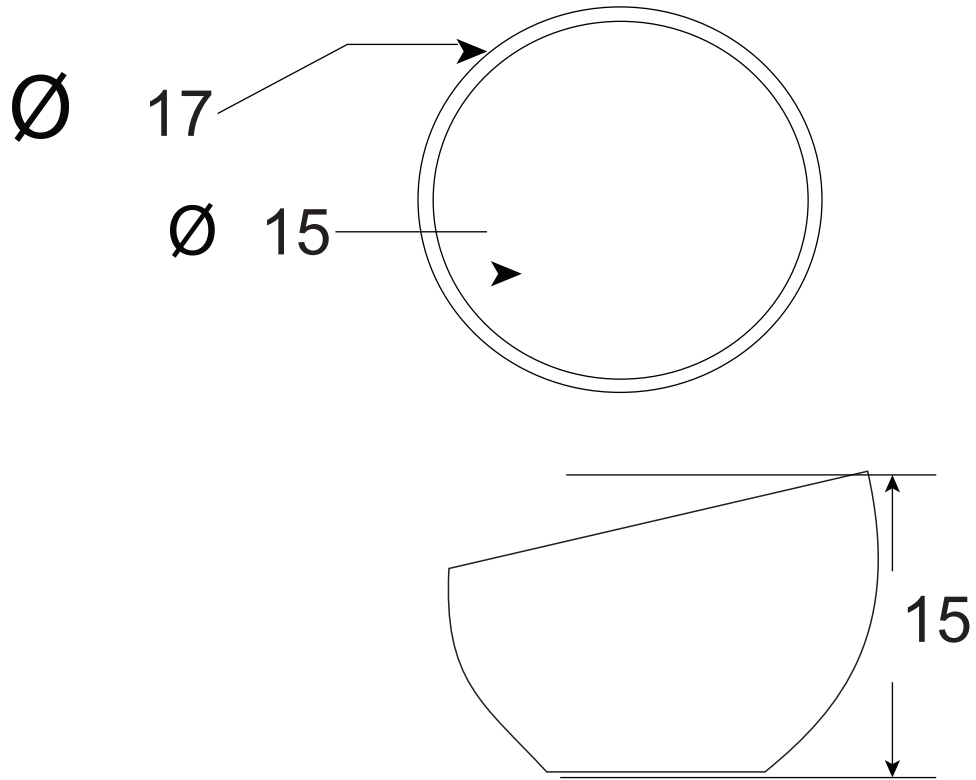


Técnicos Carta



No.	Pieza	Material	Cant	Porc%

Tabla de Componentes

Nombre de la pieza Contenedor atardecer		Referencia: 01		ESC. 1:2	
Oficio: Trabajos en papel		Tecnica: carta pesta		Materia Prima: Materia Prima	
Especificaciones Técnicas: colores naturales, combinación de fibras					
Color: varios		Capacidad de Producción / mes: 5 unidades		Dimensiones Generales	
Peso (gr.): 200		Precio Unitario 75.000		Precio por Mayor	
Artesano: Martha Forbes		Telefono: 3177809823		Largo: Ancho: Alto: Diámetro:	
Grupo o Taller: Dah Fiwi		Departamento: San Andrés Islas		Municipio: San Andrés	
Certificado Hecho a mano: <input type="checkbox"/> Si <input checked="" type="checkbox"/> No		Centro Poblado: San Andrés		<input checked="" type="checkbox"/> Resguardo Caserío <input checked="" type="checkbox"/> Localidad Vereda <input checked="" type="checkbox"/> N/A Corregimiento	
Observaciones:					
Responsable: Omar Martínez		Dibujante: Omar Martínez		Terminado <input type="checkbox"/> En Proceso <input type="checkbox"/>	
Aprobado por: Iván Rodríguez		Fecha: 19/20/2019		<input type="checkbox"/> Referentes <input checked="" type="checkbox"/> Línea Muestra <input type="checkbox"/> <input type="checkbox"/>	



FORMATO
Ficha de Producto y Planos

CODIGO: FORCVS14A

V. 03

FECHA: 16 06 2014

Técnicos Carta

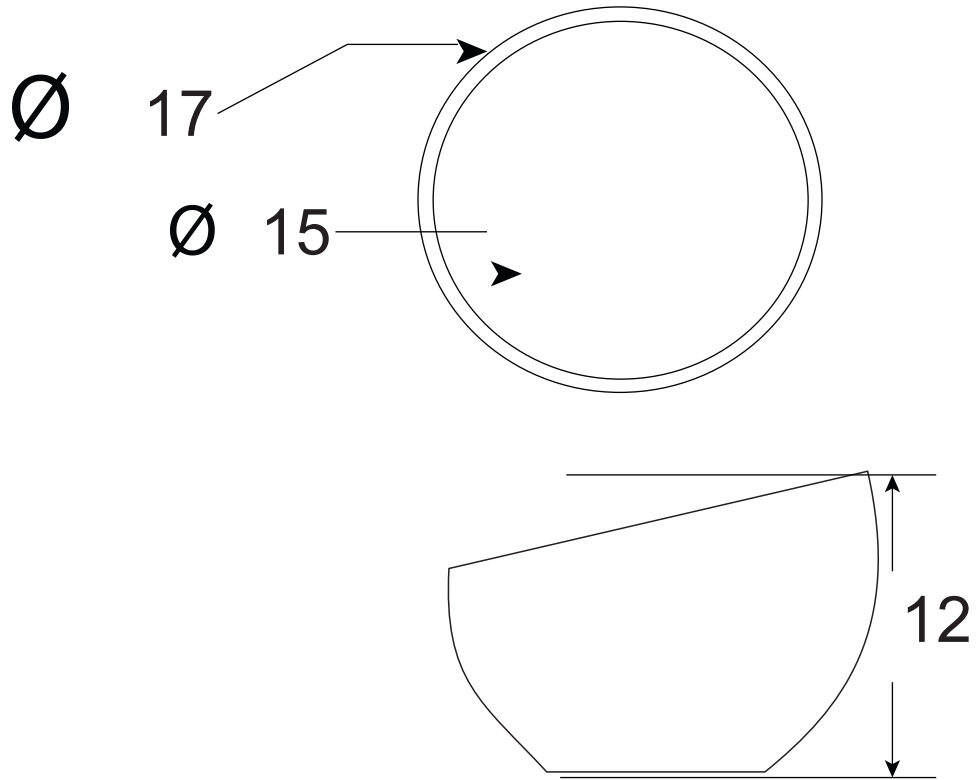


Foto Referencia

No.	Pieza	Material	Cant	Porc%

Tabla de Componentes

Nombre de la pieza Contenedor atardecer		Referencia: 02		ESC. 1:2	
Oficio: Trabajos en papel		Tecnica: carta pesta		Materia Prima: Materia Prima	
Especificaciones Técnicas: colores naturales, combinación de fibras					
Color: varios		Capacidad de Producción / mes: 5 unidades		Dimensiones Generales	
Peso (gr.): 200		Precio Unitario 75.000		Precio por Mayor	
Artesano: Martha Forbes		Telefono: 3177809823		Largo: Ancho: Alto: Diámetro:	
Grupo o Taller: Dah Fiwi		Departamento: San Andrés Islas		Municipio: San Andrés	
Certificado Hecho a mano: <input type="checkbox"/> Si <input checked="" type="checkbox"/> No		Centro Poblado: San Andrés		<input checked="" type="checkbox"/> Resguardo Caserío <input checked="" type="checkbox"/> Localidad Vereda <input checked="" type="checkbox"/> N/A Corregimiento	
Observaciones:					
Responsable: Omar Martínez		Dibujante: Omar Martínez		Terminado <input type="checkbox"/> En Proceso <input type="checkbox"/>	
Aprobado por: Iván Rodríguez		Fecha: 19/20/2019		<input type="checkbox"/> Referentes <input checked="" type="checkbox"/> Línea Muestra <input type="checkbox"/> <input type="checkbox"/>	



FORMATO
Ficha de Producto y Planos

CODIGO: FORCVS14A

V. 03

FECHA: 16 06 2014

Técnicos Carta

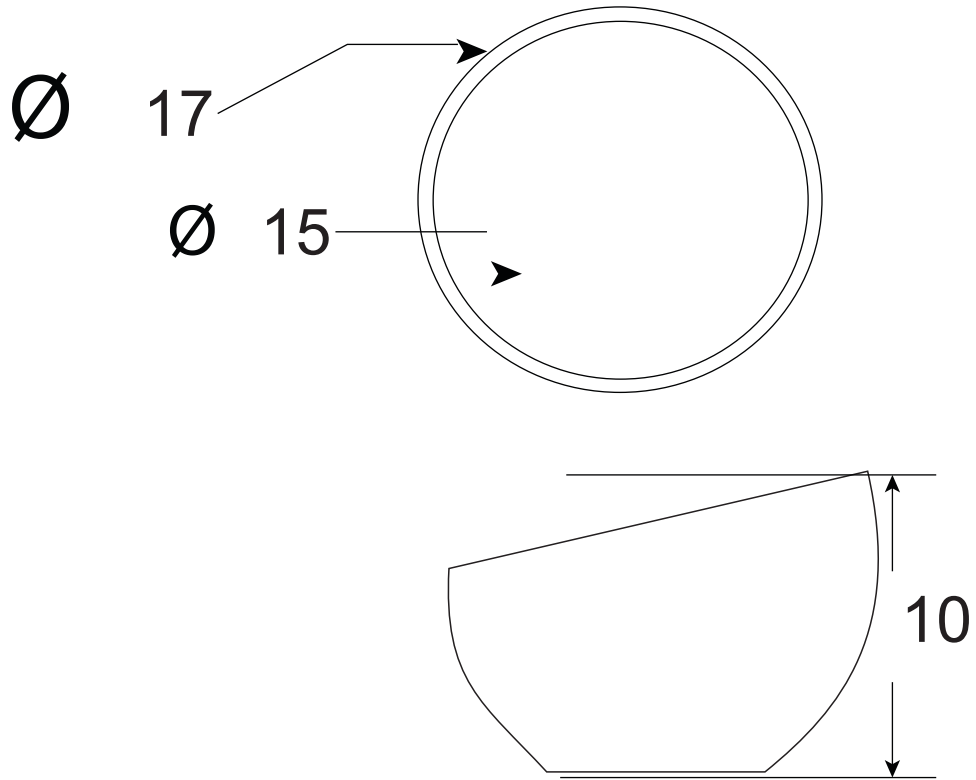


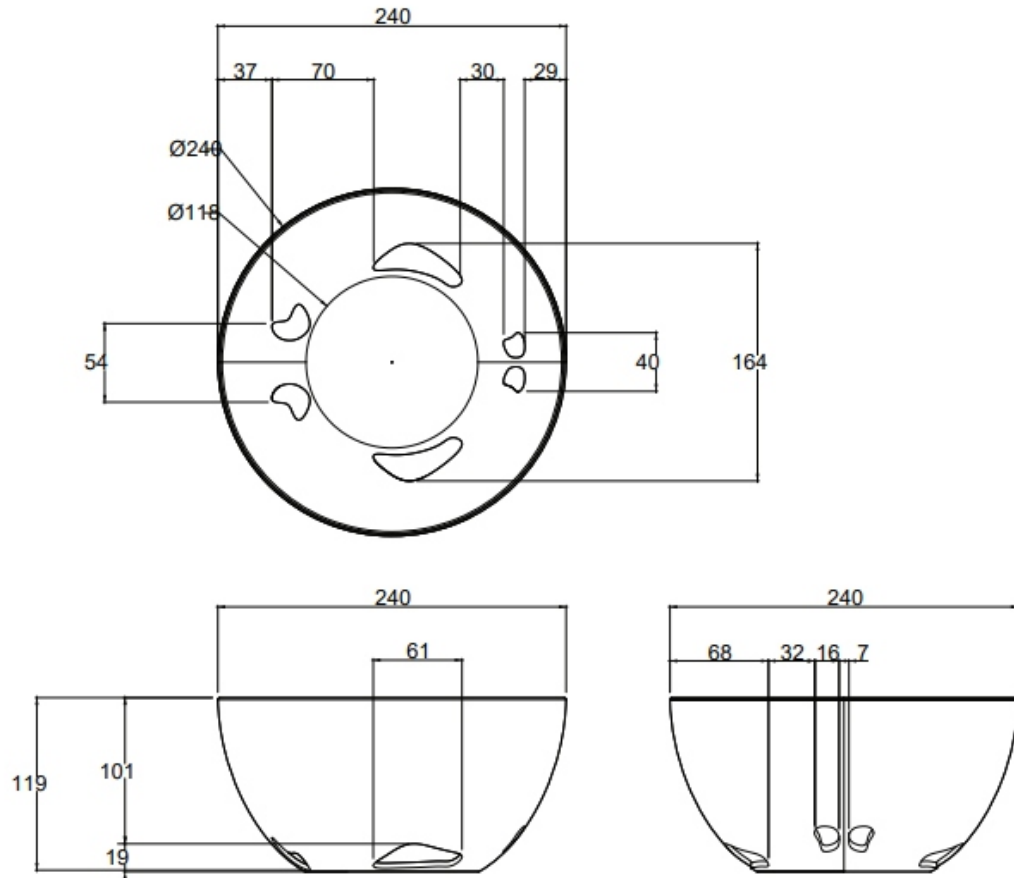
Foto Referencia

No.	Pieza	Material	Cant	Porc%

Tabla de Componentes

Nombre de la pieza Contenedor atardecer		Referencia: 03		ESC.1:2	
Oficio: Trabajos en papel		Tecnica: carta pesta		Materia Prima: Materia Prima	
Especificaciones Técnicas: colores naturales, combinación de fibras					
Color: varios		Capacidad de Producción / mes: 5 unidades		Dimensiones Generales	
Peso (gr.): 200		Precio Unitario 75.000		Precio por Mayor	
Artesano: Martha Forbes		Telefono: 3177809823		Largo: Ancho: Alto: Diámetro:	
Grupo o Taller: Dah Fiwi		Departamento: San Andrés Islas		Municipio: San Andrés	
Certificado Hecho a mano: <input type="checkbox"/> Si <input checked="" type="checkbox"/> No		Centro Poblado: San Andrés		<input checked="" type="checkbox"/> Resguardo Caserío <input checked="" type="checkbox"/> Localidad Vereda <input checked="" type="checkbox"/> N/A Corregimiento	
Observaciones:					
Responsable: Omar Martínez		Dibujante: Omar Martínez		Terminado <input type="checkbox"/> En Proceso <input type="checkbox"/>	
Aprobado por: Iván Rodríguez		Fecha: 19/20/2019		<input type="checkbox"/> Referentes <input checked="" type="checkbox"/> Línea Muestra <input type="checkbox"/> <input type="checkbox"/>	

Técnicos Carta



Ac



Foto Referencia

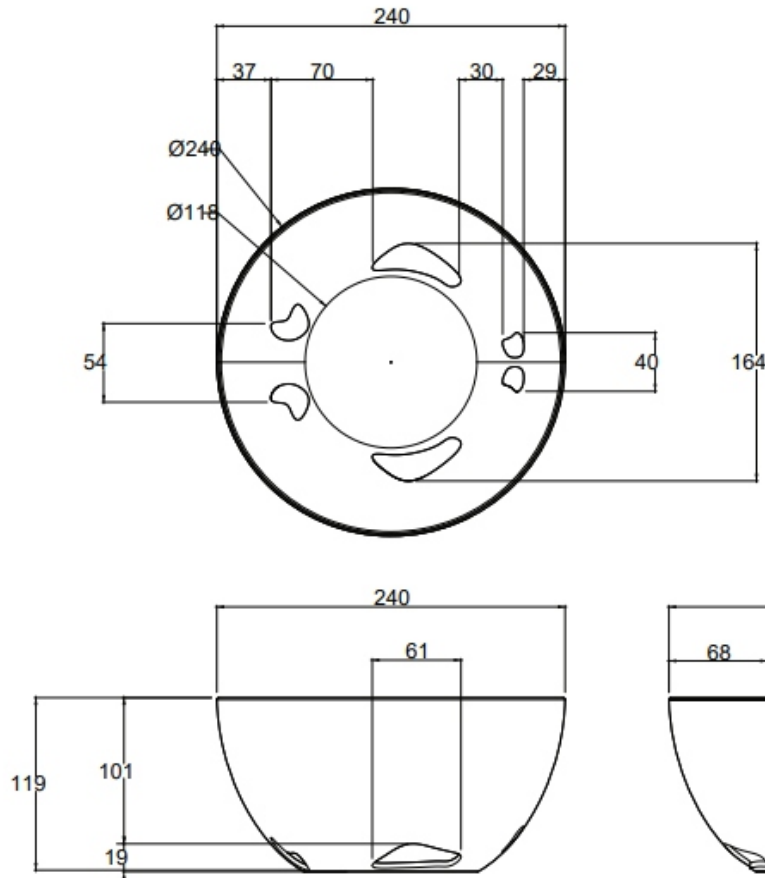
No.	Pieza	Material	Cant	Porc%

Tabla de Componentes

Nombre de la pieza: Contenedor tortuga		Referencia: 01	ESC: 1:2	
Oficio: Trabajos en papel		Tecnica: carta pesta	Materia Prima: Materia Prima	
Especificaciones Técnicas: colores naturales, combinación de fibras				
Color: varios	Capacidad de Producción / mes: 5 unidades		Dimensiones Generales	
Peso (gr.): 200	Precio Unitario: 75.000	Precio por Mayor	Largo:	Ancho:
Artesano: Martha Forbes		Telefono: 3177809823		
Grupo o Taller: Dah Fiwi	Departamento: San Andrés Islas	Municipio: San Andrés		
Certificado Hecho a mano: <input type="checkbox"/> Si <input checked="" type="checkbox"/> No	Centro Poblado: San Andrés	<input type="checkbox"/> Resguardo Caserío	<input type="checkbox"/> Localidad Vereda	<input type="checkbox"/> N/A Corregimiento
Observaciones:				Terminado <input type="checkbox"/>
Responsable: Omar Martínez		Dibujante: Omar Martínez		
Aprobado por: Iván Rodríguez	Fecha: 19/20/2019	<input type="checkbox"/> Referentes	<input checked="" type="checkbox"/> Línea	Muestra <input type="checkbox"/>

En Proceso

Técnicos Carta



Ac

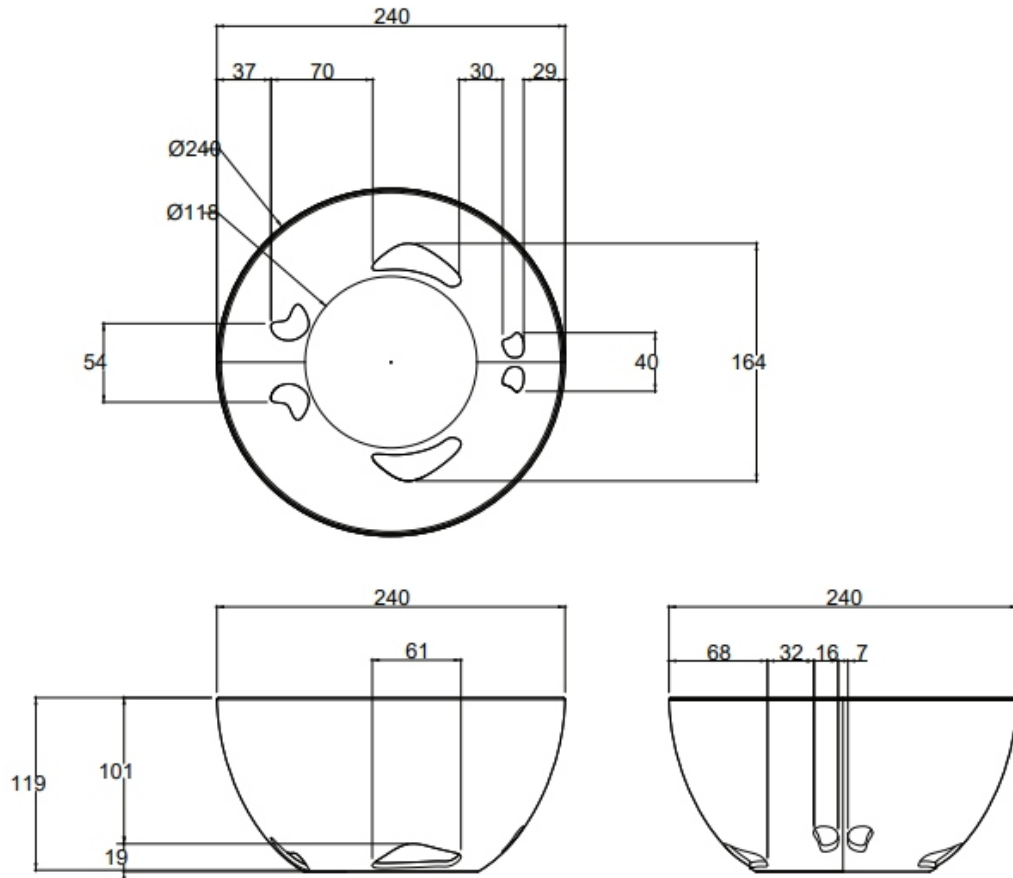


No.	Pieza	Material	Cant	Porc%

Tabla de Componentes

Nombre de la pieza: Contenedor tortuga		Referencia: 02		ESC.1:2	
Oficio: Trabajos en papel		Tecnica: carta pesta		Materia Prima: Materia Prima	
Especificaciones Técnicas: colores naturales, combinación de fibras					
Color: varios		Capacidad de Producción / mes: 5 unidades		Dimensiones Generales	
Peso (gr.): 200		Precio Unitario: 75.000		Precio por Mayor	
Artesano: Martha Forbes		Telefono: 3177809823		Largo: Ancho: Alto: Diámetro:	
Grupo o Taller: Dah Fiwi		Departamento: San Andrés Islas		Municipio: San Andrés	
Certificado Hecho a mano: <input type="checkbox"/> Si <input checked="" type="checkbox"/> No		Centro Poblado: San Andrés		<input type="checkbox"/> Resguardo Caserío <input type="checkbox"/> Localidad Vereda <input type="checkbox"/> N/A Corregimiento	
Observaciones:					
Responsable: Omar Martínez		Dibujante: Omar Martínez		Terminado <input type="checkbox"/> En Proceso <input type="checkbox"/>	
Aprobado por: Iván Rodríguez		Fecha: 19/20/2019		<input type="checkbox"/> Referentes <input checked="" type="checkbox"/> Línea Muestra <input type="checkbox"/> <input type="checkbox"/>	

Técnicos Carta



Ac



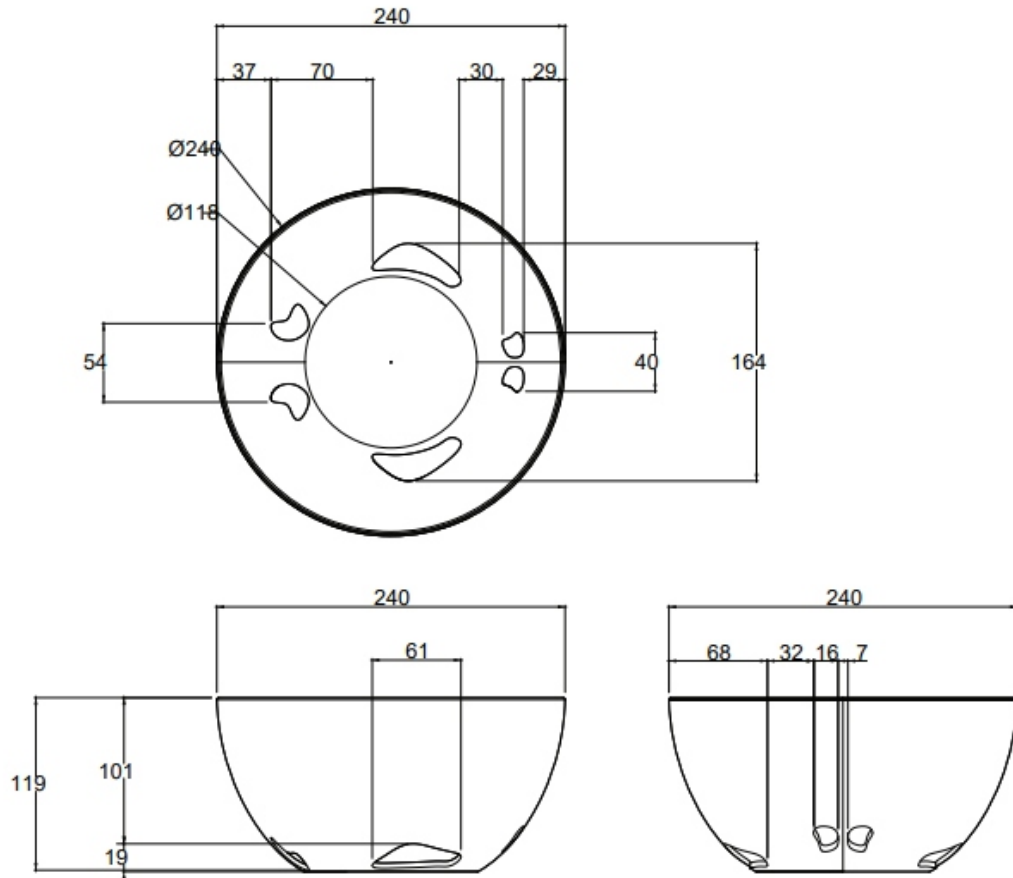
Foto Referencia

No.	Pieza	Material	Cant	Porc%

Tabla de Componentes

Nombre de la pieza: Contenedor tortuga		Referencia: 03	ESC: 1:2	
Oficio: Trabajos en papel		Tecnica: carta pesta	Materia Prima: Materia Prima	
Especificaciones Técnicas: colores naturales, combinación de fibras				
Color: varios	Capacidad de Producción / mes: 5 unidades		Dimensiones Generales	
Peso (gr.): 200	Precio Unitario: 75.000	Precio por Mayor	Largo:	Ancho:
Artesano: Martha Forbes		Telefono: 3177809823	Alto:	Diametro:
Grupo o Taller: Dah Fiwi	Departamento: San Andrés Islas	Municipio: San Andrés		
Certificado Hecho a mano: <input type="checkbox"/> Si <input checked="" type="checkbox"/> No	Centro Poblado: San Andrés	<input type="checkbox"/> Resguardo Caserío	<input type="checkbox"/> Localidad Vereda	<input type="checkbox"/> N/A Corregimiento
Observaciones:				Terminado <input type="checkbox"/>
Responsable: Omar Martínez		Dibujante: Omar Martínez		En Proceso <input type="checkbox"/>
Aprobado por: Iván Rodríguez		Fecha: 19/20/2019	<input type="checkbox"/> Referentes	<input checked="" type="checkbox"/> Línea
				Muestra <input type="checkbox"/>

Técnicos Carta



Ac



Foto Referencia

No.	Pieza	Material	Cant	Porc%

Tabla de Componentes

Nombre de la pieza Emblemático		Referencia: Emblemático		ESC. 1:2	
Oficio: Trabajos en papel		Tecnica: carta pesta		Materia Prima: Materia Prima	
Especificaciones Técnicas: colores naturales, combinación de fibras					
Color: varios		Capacidad de Producción / mes: 5 unidades		Dimensiones Generales	
Peso (gr.): 200		Precio Unitario 75.000		Precio por Mayor	
Artesano: Martha Forbes		Telefono: 3177809823		Largo: Ancho: Alto: Diámetro:	
Grupo o Taller: Dah Fiwi		Departamento: San Andrés Islas		Municipio: San Andrés	
Certificado Hecho a mano: <input type="checkbox"/> Si <input checked="" type="checkbox"/> No		Centro Poblado: San Andrés		<input checked="" type="checkbox"/> Resguardo Caserío <input checked="" type="checkbox"/> Localidad Vereda <input checked="" type="checkbox"/> N/A Corregimiento	
Observaciones:					
Responsable: Omar Martínez		Dibujante: Omar Martínez		Terminado <input type="checkbox"/> En Proceso <input type="checkbox"/>	
Aprobado por: Iván Rodríguez		Fecha: 19/20/2019		<input type="checkbox"/> Referentes <input checked="" type="checkbox"/> Línea Muestra <input type="checkbox"/> <input type="checkbox"/>	

REFERENTE



MUESTRA DE MATERIA PRIMA



PATRÓN GRÁFICO



PALETA DE COLOR

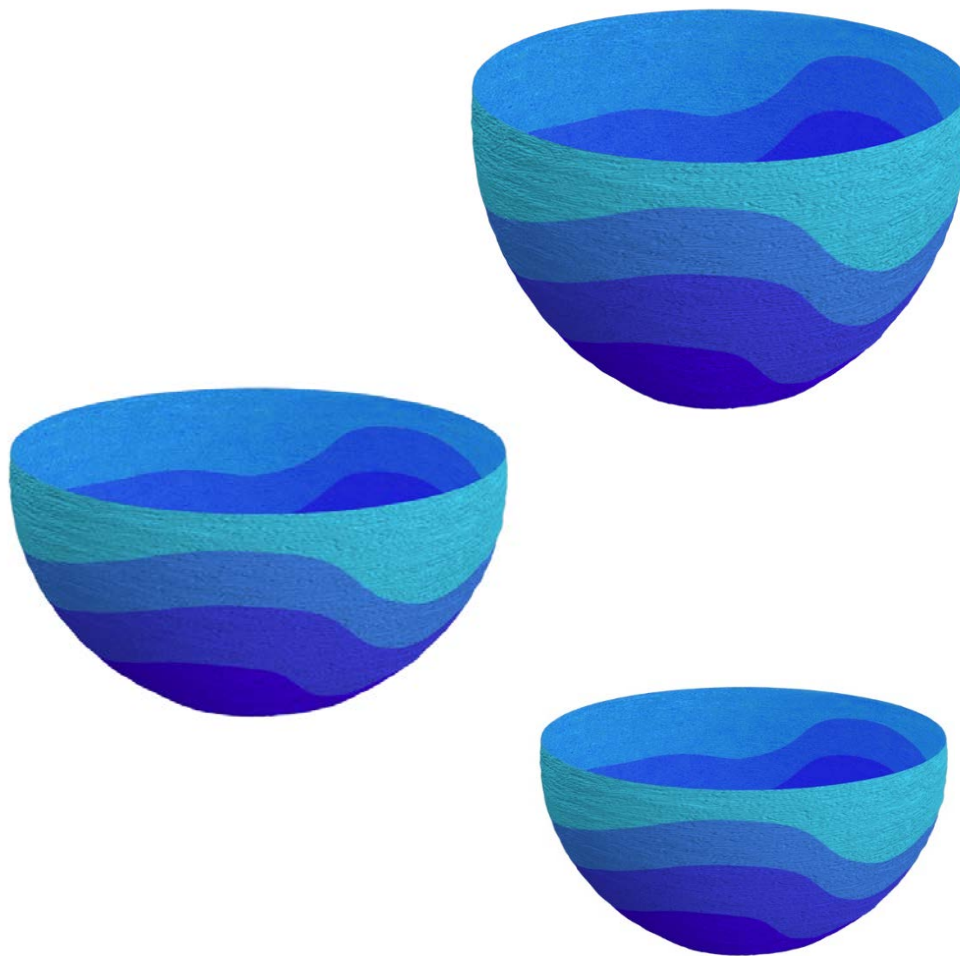


OFICIO

Trabajo en papel

TECNICA

Papel maché



PROYECTO ETNIAS

PRODUCTO:

Bowls atardecer

Línea

COMUNIDAD:

Dah Fiwi Maché

San Andrés Islas

DISEÑADOR LIDER:

Iván Rodríguez

PROPUESTA REALIZADA POR:

Omar Martínez

RENDERIZADO POR:

FECHA:

09/09/2019



FICHA DE BOCETO

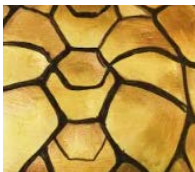
REFERENTE



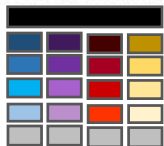
MUESTRA DE MATERIA PRIMA



PATRÓN GRÁFICO



PALETA DE COLOR



OFICIO

Trabajo en papel

TECNICA

Papel maché



PROYECTO ETNIAS

PRODUCTO:

Tortugas

Línea

COMUNIDAD:

Dah Fiwi Maché

San Andrés Islas

DISEÑADOR LIDER:

Iván Rodríguez

PROPUESTA REALIZADA POR:

Iván Rodríguez

RENDERIZADO POR:

FECHA:

09/09/2019



REFERENTE



MUESTRA DE MATERIA PRIMA



PATRÓN GRÁFICO



PALETA DE COLOR



OFICIO

Trabajo en papel

TECNICA

Papel maché



PROYECTO ETNIAS

PRODUCTO:

EMBLEMÁTICO

Línea

COMUNIDAD:

Dah Fiwi Maché

San Andrés Islas

DISEÑADOR LIDER:

Iván Rodríguez

PROPUESTA REALIZADA POR:

Iván Rodríguez

RENDERIZADO POR:

FECHA:

09/09/2019



El progreso es de todos

Mincomercio



Municipalidad de Colombia

FICHA DE BOCETO