

REFERENTE



MUESTRA DE MATERIA PRIMA



PATRÓN GRÁFICO



PALETA DE COLOR



OFICIO

Tejeduría

TECNICA

Crochet



PROYECTO ETNIAS

PRODUCTO:

Línea de Mochilas Tradicional (Lana)

Sol de los Pastos

COMUNIDAD:

MUTECYPA

DISEÑADOR LIDER:

Iván Rodríguez

PROPUESTA REALIZADA POR:

Angélica González

RENDERIZADO POR:

Angélica González

FECHA:

23/08/2019



REFERENTE



MUESTRA DE MATERIA PRIMA



PATRÓN GRÁFICO



PALETA DE COLOR



OFICIO

Tejeduría

TECNICA

Crochet



PROYECTO ETNIAS

PRODUCTO:

Línea de Mochila

Hilo

COMUNIDAD:

MUTECYPA

DISEÑADOR LIDER:

Iván Rodríguez

PROPUESTA REALIZADA POR:

Angélica González

RENDERIZADO POR:

Angélica González

FECHA:

23/08/2019



El progreso es de todos

Minicomercio



FICHA DE BOCETO

REFERENTE



MUESTRA DE MATERIA PRIMA



PATRÓN GRÁFICO



PALETA DE COLOR



OFICIO

Tejeduría

TECNICA

Crochet



PROYECTO ETNIAS

PRODUCTO:

Línea de Mochilas
Hilo

Sol de los Pastos

COMUNIDAD:

MUTECYPA

DISEÑADOR LIDER:

Iván Rodríguez

PROPUESTA REALIZADA POR:

Angélica González

RENDERIZADO POR:

Angélica González

FECHA:

23/08/2019



El progreso
es de todos

Mincomercio



INSTITUTO NACIONAL DE LOS PUEBLOS ANDINOS

REFERENTE



MUESTRA DE MATERIA PRIMA



PATRÓN GRÁFICO



PALETA DE COLOR



OFICIO

Tejeduría

TECNICA

Crochet



PROYECTO ETNIAS

PRODUCTO:

Línea de Mochilas
Lisa

Sol de los Pastos

COMUNIDAD:

MUTECYPA

DISEÑADOR LIDER:

Iván Rodríguez

PROPUESTA REALIZADA POR:

Angélica González

RENDERIZADO POR:

Angélica González

FECHA:

23/08/2019



El progreso
es de todos

Mincomercio



INSTITUTO NACIONAL DE LOS PUEBLOS ANDINOS

REFERENTE



MUESTRA DE MATERIA PRIMA



PATRÓN GRÁFICO



PALETA DE COLOR

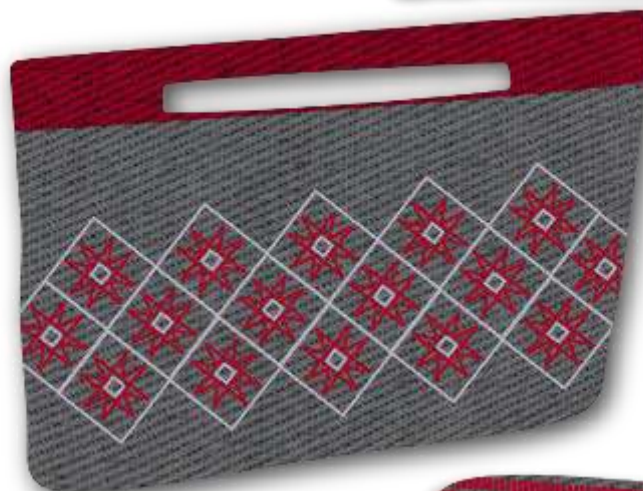


OFICIO

Tejeduría

TECNICA

Crochet



PROYECTO ETNIAS

PRODUCTO:

Línea Clutch

COMUNIDAD:

MUTECYPA

DISEÑADOR LIDER:

Iván Rodríguez

PROPUESTA REALIZADA POR:

Angélica González

RENDERIZADO POR:

Angélica González

FECHA:

23/08/2019



REFERENTE



MUESTRA DE MATERIA PRIMA



PATRÓN GRÁFICO



PALETA DE COLOR

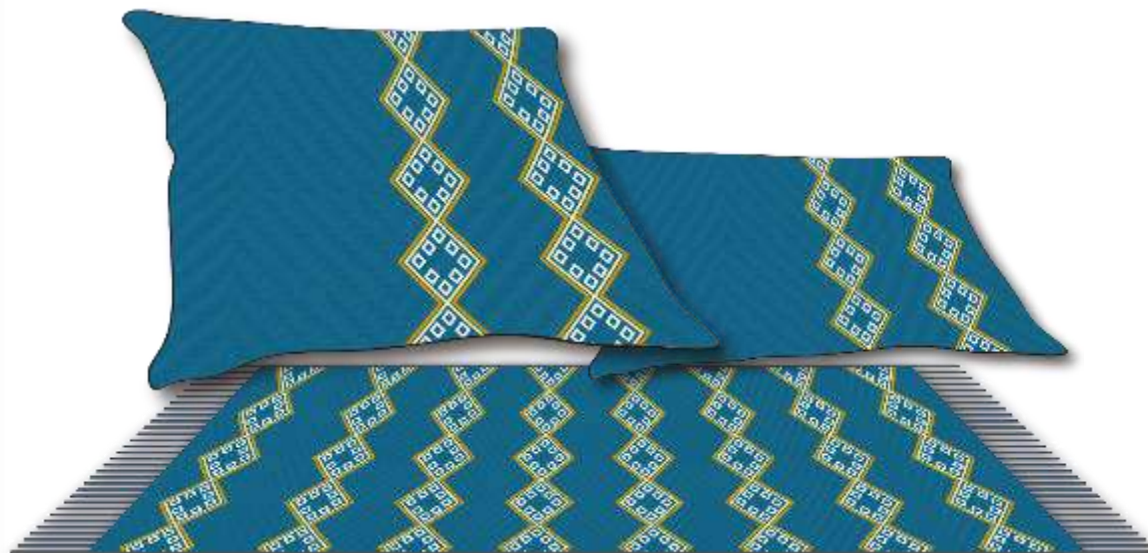


OFICIO

Tejeduría

TECNICA

Crochet



PROYECTO ETNIAS

PRODUCTO:

Línea Home Decor

COMUNIDAD:

MUTECYPA- HILARTE

DISEÑADOR LIDER:

Iván Rodríguez

PROPUESTA REALIZADA POR:

Angélica González

RENDERIZADO POR:

Angélica González

FECHA:

23/08/2019



REFERENTE



MUESTRA DE MATERIA PRIMA



PATRÓN GRÁFICO

PALETA DE COLOR



OFICIO

Tejeduría

TECNICA

Crochet



PROYECTO ETNIAS

PRODUCTO:

Línea de Bufandas

COMUNIDAD:

MUTECYPA- HILARTE

DISEÑADOR LIDER:

Iván Rodríguez

PROPUESTA REALIZADA POR:

Angélica González

RENDERIZADO POR:

Angélica González

FECHA:

23/08/2019



FICHA DE BOCETO

REFERENTE



MUESTRA DE MATERIA PRIMA



PATRÓN GRÁFICO



PALETA DE COLOR



OFICIO

Tejeduría

TECNICA

Crochet



PROYECTO ETNIAS

PRODUCTO:

Ruana

COMUNIDAD:

HILARTE

DISEÑADOR LIDER:

Iván Rodríguez

PROPUESTA REALIZADA POR:

Angélica González

RENDERIZADO POR:

Angélica González

FECHA:

23/08/2019



El progreso es de todos

Mincomercio



FICHA DE BOCETO

REFERENTE



MUESTRA DE MATERIA PRIMA



PATRÓN GRÁFICO



PALETA DE COLOR



OFICIO

Tejeduría

TECNICA

Crochet



PROYECTO ETNIAS

PRODUCTO:

Ruana

COMUNIDAD:

HILARTE

DISEÑADOR LIDER:

Iván Rodríguez

PROPUESTA REALIZADA POR:

Angélica González

RENDERIZADO POR:

Angélica González

FECHA:

23/08/2019

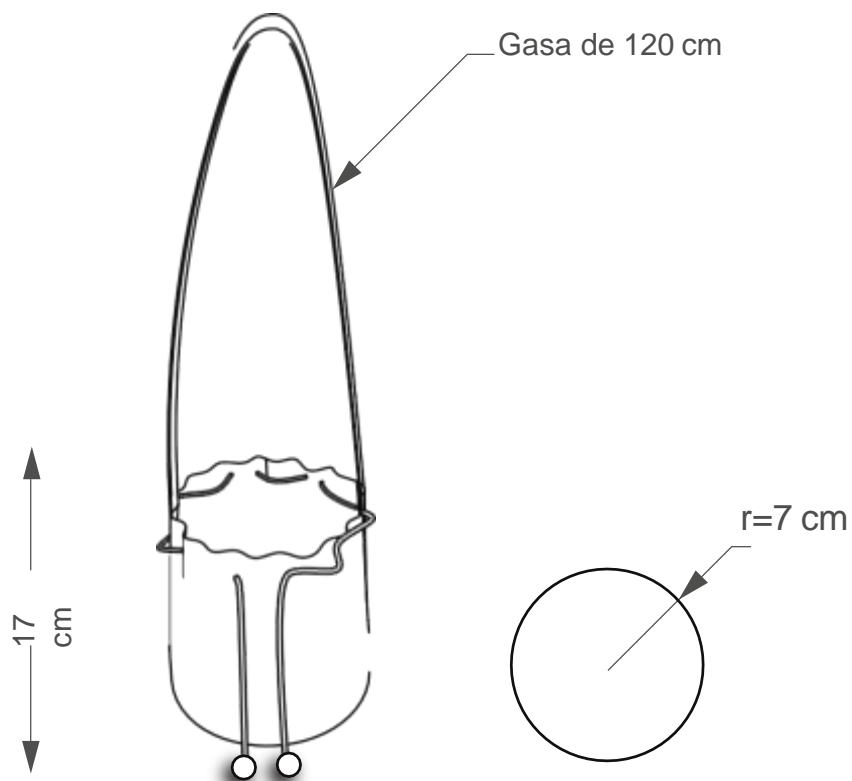


El progreso es de todos

Mincomercio



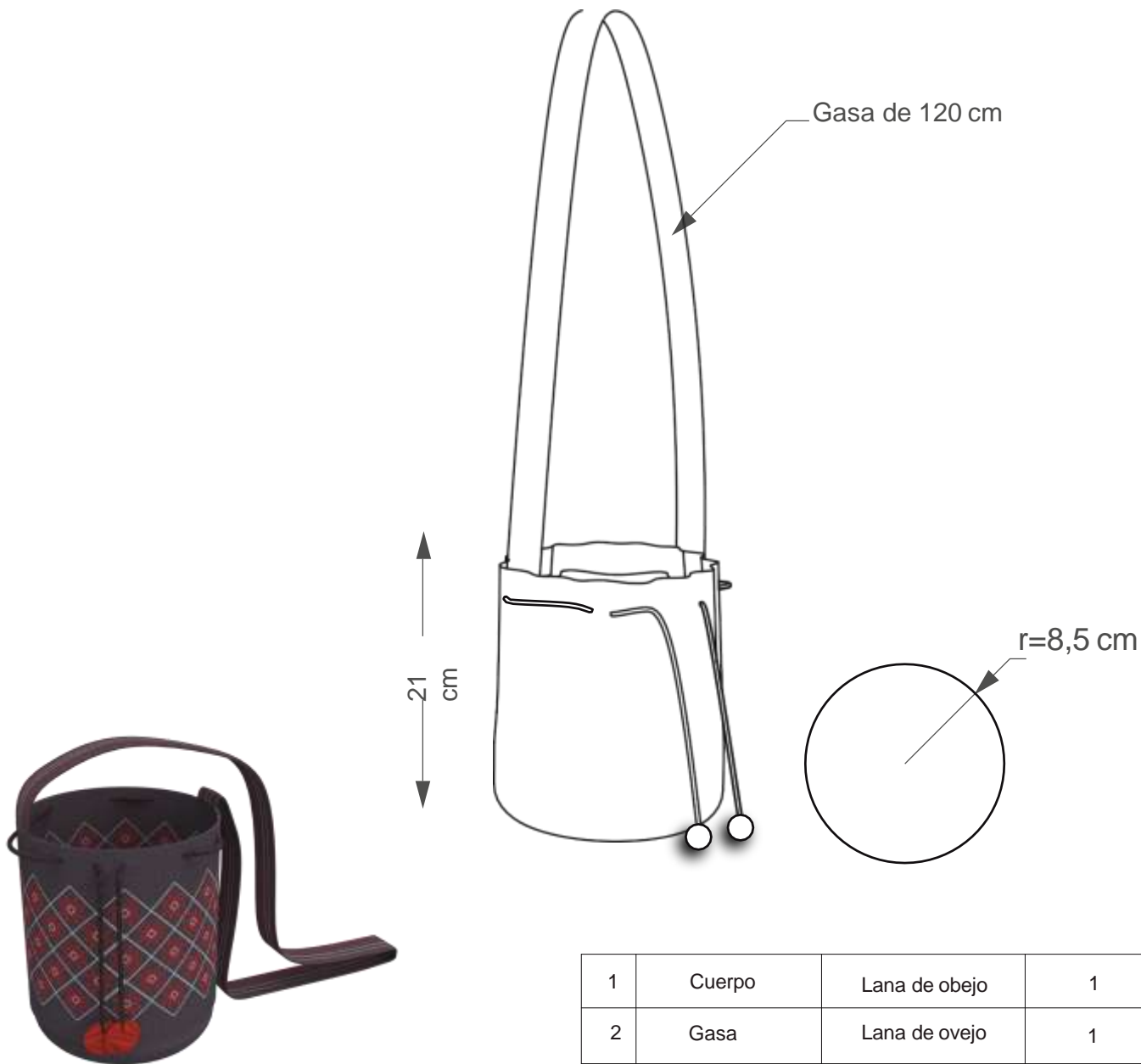
INSTITUTO NACIONAL DE ASUNTOS INDÍGENAS



unidades: cm

1	Cuerpo	Lana de ovejo	1	80%
2	Gasa	Lana de ovejo	1	20%
No.	Pieza	Material	Cant	Porc%
Tabla de Componentes				

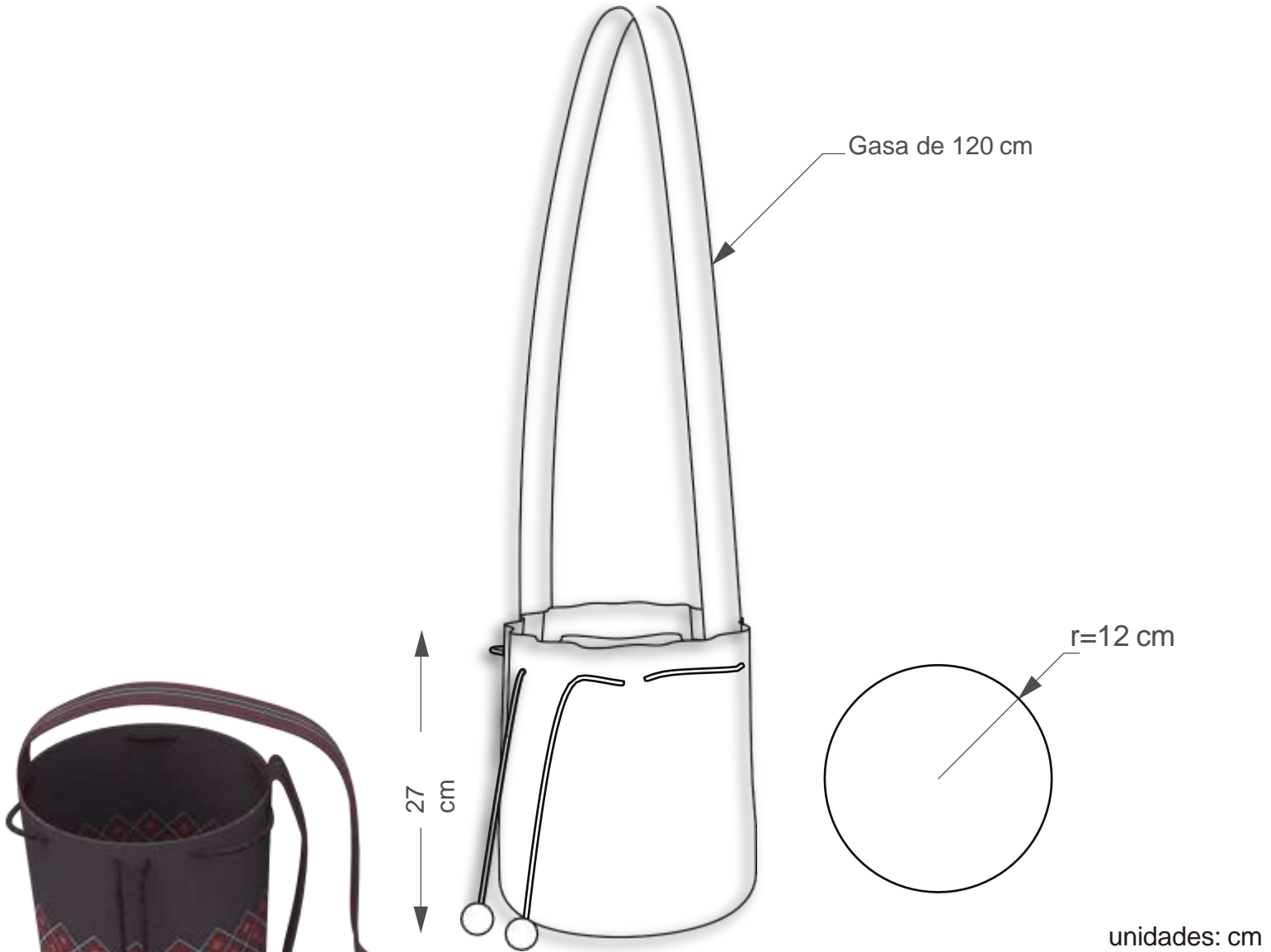
Nombre de la pieza: Mochila tradicional		Referencia: ESC.	
Oficio: Tejeduría	Técnica: Crochet-Guanga	Materia Prima: Lana de ovejo	
Especificaciones Técnicas: Pequeña			
Color: Gris, rojo	Capacidad de Producción / mes: 6 unidades	Dimensiones Generales	
Peso (gr.): 270 gr	Precio Unitario: \$100.000	Precio por Mayor: \$95.000	
Artesano: Claudia Ramirez	Telefono: 3104338510	Largo:	Ancho: Alto: 17 cm
Grupo o Taller: MUTECYPA	Departamento: Nariño	Municipio: Córdoba	Diametro: 14 cm
Certificado Hecho a mano: <input type="checkbox"/> Si <input type="checkbox"/> No	Centro Poblado: Córdoba	<input type="checkbox"/> Resguardo Caserio	<input type="checkbox"/> Localidad Vereda <input type="checkbox"/> N/A Corregimiento
Observaciones:			Terminado <input type="checkbox"/> En Proceso <input type="checkbox"/>
Responsable: Angélica María González Flórez	Dibujante: Angélica María González Flórez		
Aprobado por:	Fecha: 23/10/2019	<input type="checkbox"/> Referentes <input checked="" type="checkbox"/> Línea	Muestra <input checked="" type="checkbox"/>



unidades: cm

1	Cuerpo	Lana de ovejo	1	80%
2	Gasa	Lana de ovejo	1	20%
No.	Pieza	Material	Cant	Porc%
Tabla de Componentes				

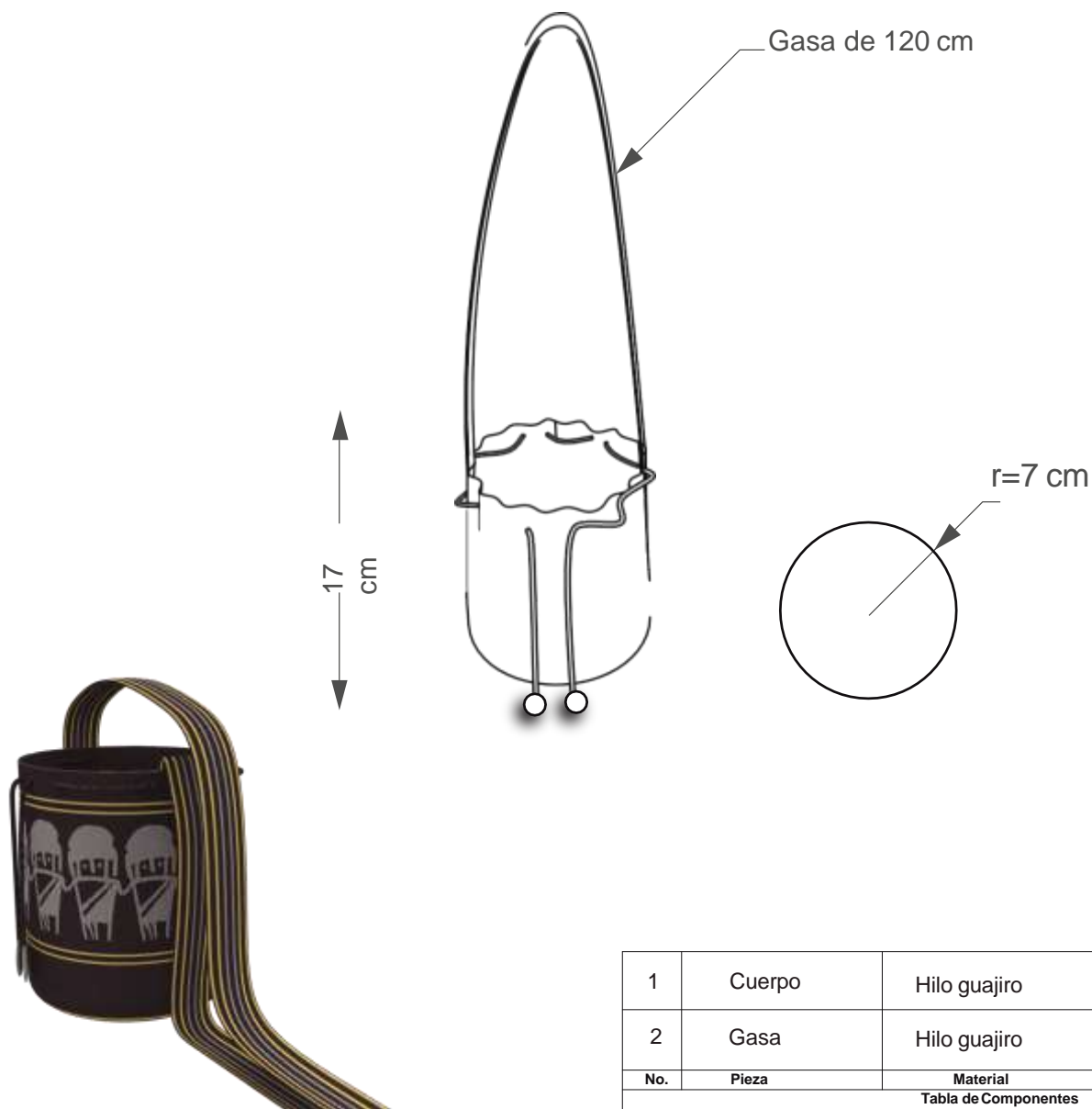
Nombre de la pieza		Mochila tradicional		Referencia:		ESC.	
Oficio:	Tejeduría	Técnica:	Crochet-Guanga	Materia Prima:	Lana de ovejo		
Especificaciones Técnicas:		Mediana					
Color:	Gris, rojo	Capacidad de Producción / mes:	6 unidades		Dimensiones Generales		
Peso (gr.):	315 gr	Precio Unitario	\$150.000	Precio por Mayor	\$145.000	Largo:	Ancho:
Artesano:	Claudia Ramirez	Telefono:	3104338510		Alto:	21 cm	
Grupo o Taller:	MUTECYPA	Departamento:	Nariño		Municipio:	Córdoba	
Certificado Hecho a mano:	<input type="checkbox"/> Si <input type="checkbox"/> No	Centro Poblado:	Córdoba		<input checked="" type="checkbox"/> Resguardo Caserio	<input checked="" type="checkbox"/> Localidad Vereda	<input checked="" type="checkbox"/> N/A Corregimiento
Observaciones:							Terminado
Responsable:				Angélica María González Flórez			
Aprobado por:				Fecha:		23/10/2019	
				<input type="checkbox"/> Referentes		<input checked="" type="checkbox"/> Línea	
				Muestra <input checked="" type="checkbox"/>			
							En Proceso



unidades: cm

1	Cuerpo	Lana de ovejo	1	80%
2	Gasa	Lana de ovejo	1	20%
No.	Pieza	Material	Cant	Porc%
Tabla de Componentes				

Nombre de la pieza		Mochila tradicional		Referencia:		ESC.	
Oficio:	Tejeduría	Técnica:	Crochet-Guanga	Materia Prima:	Lana de ovejo		
Especificaciones Técnicas:		Grande					
Color:	Gris, rojo	Capacidad de Producción / mes:	6 unidades		Dimensiones Generales		
Peso (gr.):	375 gr	Precio Unitario	\$180.000	Precio por Mayor	\$175.000	Largo:	Ancho:
Artesano:	Claudia Ramirez	Telefono:	3104338510		Alto:	27 cm	
Grupo o Taller:	MUTECYPA	Departamento:	Nariño	Municipio:	Córdoba		
Certificado Hecho a mano:	<input type="checkbox"/> Si <input type="checkbox"/> No	Centro Poblado:	Córdoba	<input type="checkbox"/> Resguardo Caserio	<input type="checkbox"/> Localidad Vereda	<input type="checkbox"/> N/A Corregimiento	
Observaciones:							Terminado
Responsable:				Angélica María González Flórez			
Dibujante:				Angélica María González Flórez			
Aprobado por:				Fecha:	9 de Nov del 2018	<input type="checkbox"/> Referentes	<input checked="" type="checkbox"/> Línea
							Muestra <input checked="" type="checkbox"/>
							En Proceso

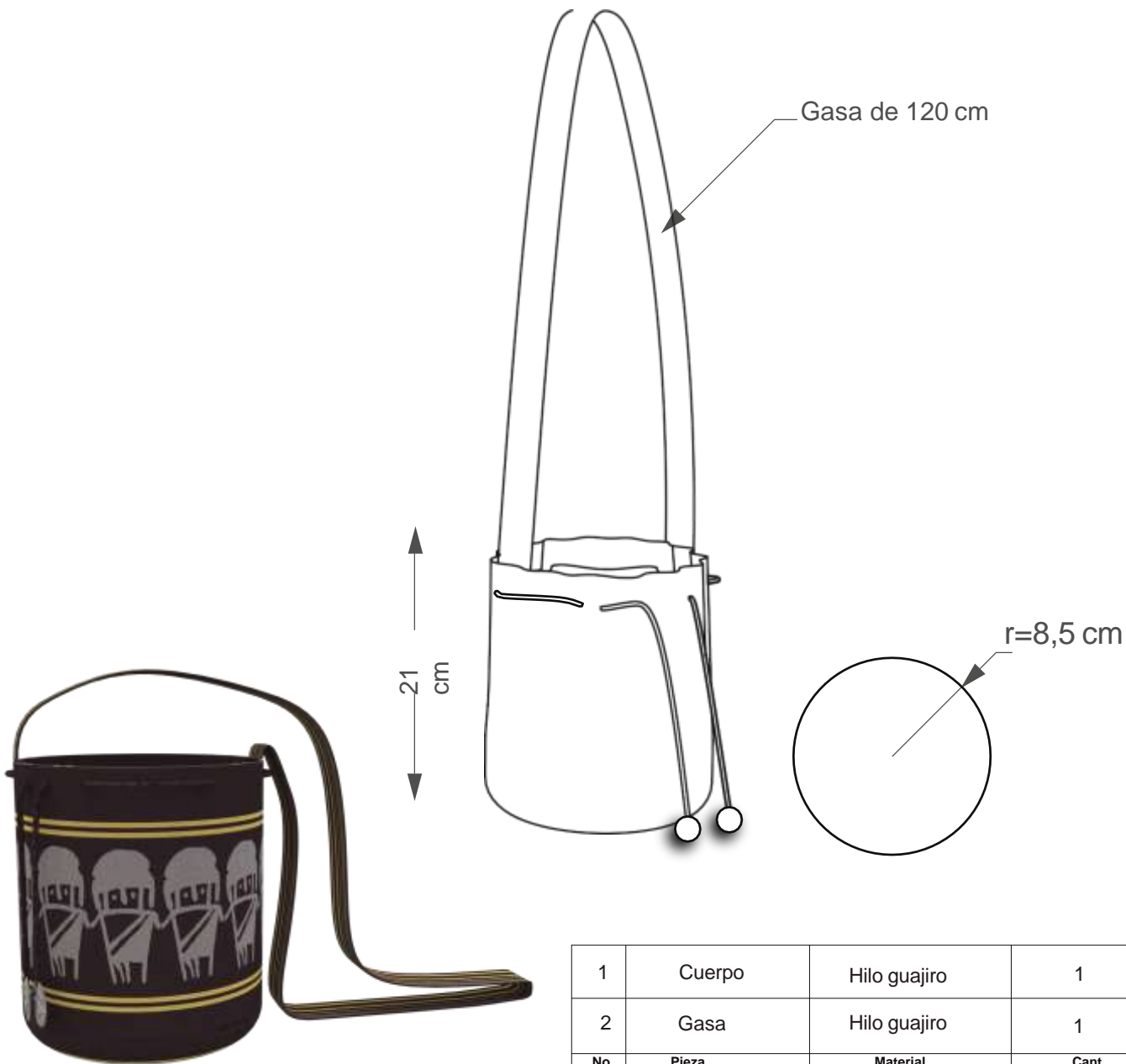


unidades: cm

No.	Pieza	Material	Cant	Porc%
1	Cuerpo	Hilo guajiro	1	80%
2	Gasa	Hilo guajiro	1	20%

Tabla de Componentes

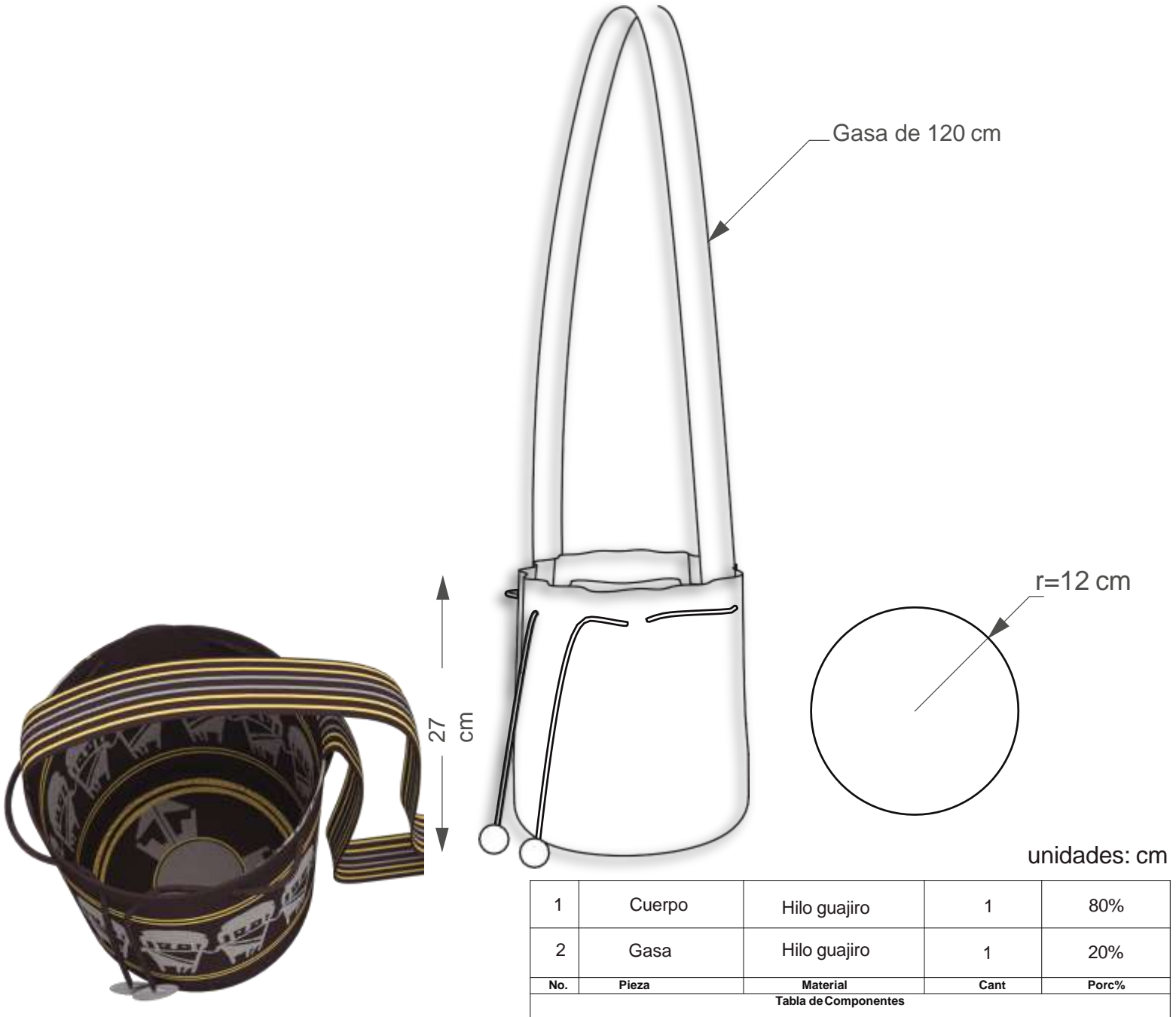
Nombre de la pieza: Mochila tradicional		Referencia: ESC.	
Oficio: Tejeduría	Tecnica: Crochet-Guanga	Materia Prima: Hilo guajiro	
Especificaciones Técnicas: Pequeña			
Color: Gris, rojo	Capacidad de Producción / mes: 6 unidades	Dimensiones Generales	
Peso (gr.): 250 gr	Precio Unitario: \$90.000	Precio por Mayor: \$85.000	
Artesano: Claudia Ramirez	Telefono: 3104338510	Largo:	Ancho: Alto: 17 cm
Grupo o Taller: MUTEYCYP	Departamento: Nariño	Municipio: Córdoba	Diametro: 14 cm
Certificado Hecho a mano: <input type="checkbox"/> Si <input type="checkbox"/> No	Centro Poblado: Córdoba	<input type="checkbox"/> Resguardo Caserio	<input type="checkbox"/> Localidad Vereda <input type="checkbox"/> N/A Corregimiento
Observaciones:			Terminado <input type="checkbox"/> En Proceso <input type="checkbox"/>
Responsable: Angélica María González Flórez	Dibujante: Angélica María González Flórez		
Aprobado por:	Fecha: 23/10/2019	<input type="checkbox"/> Referentes	<input checked="" type="checkbox"/> Línea
		Muestra <input checked="" type="checkbox"/>	



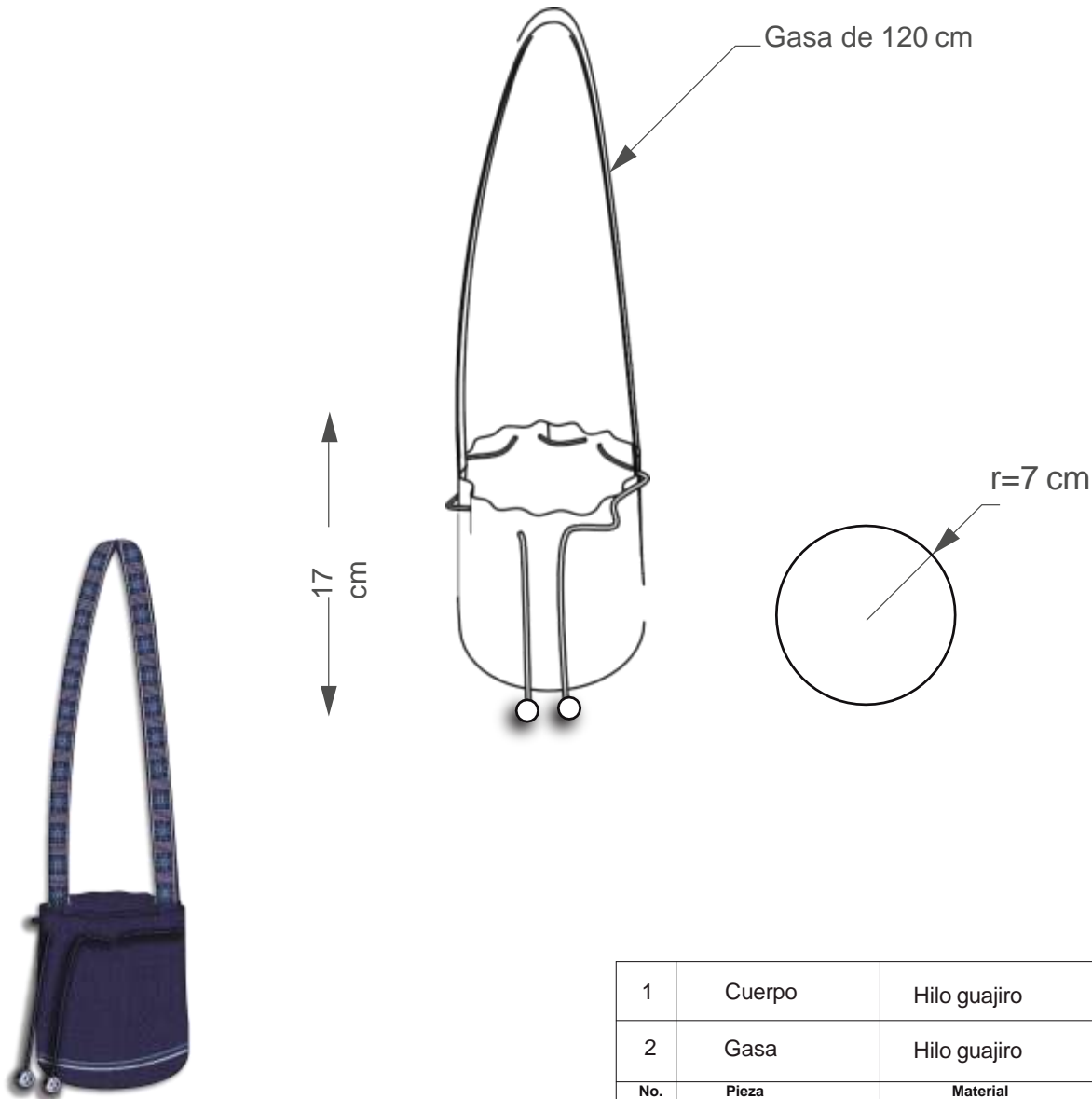
unidades: cm

1	Cuerpo	Hilo guajiro	1	80%
2	Gasa	Hilo guajiro	1	20%
No.	Pieza	Material	Cant	Porc%
Tabla de Componentes				

Nombre de la pieza		Mochila tradicional		Referencia:		ESC.		
Oficio:	Tejeduría	Técnica:	Crochet-Guanga	Materia Prima:	Laana de ovejo			
Especificaciones Técnicas:		Mediana						
Color:	Gris, rojo	Capacidad de Producción / mes:	6 unidades		Dimensiones Generales			
Peso (gr.):	300 gr	Precio Unitario	\$140.000	Precio por Mayor	\$135.000	Largo:	Ancho:	
Artesano:	Claudia Ramirez	Telefono:	3104338510		Alto:	21 cm		
Grupo o Taller:	MUTECYPA	Departamento:	Nariño		Municipio:	Córdoba		
Certificado Hecho a mano:	<input type="checkbox"/> Si <input type="checkbox"/> No	Centro Poblado:	Córdoba		<input checked="" type="checkbox"/> Resguardo Caserio	<input checked="" type="checkbox"/> Localidad Vereda	<input checked="" type="checkbox"/> N/A Corregimiento	
Observaciones:							Terminado	
Responsable: Angélica María González Flórez				Dibujante: Angélica María González Flórez				En Proceso
Aprobado por:				Fecha: 23/10/2019		<input type="checkbox"/> Referentes	<input checked="" type="checkbox"/> Línea	
							Muestra <input checked="" type="checkbox"/>	



Nombre de la pieza: Mochila tradicional		Referencia: ESC.	
Oficio: Tejeduría	Técnica: Crochet-Guanga	Materia Prima: Hilo guajiro	
Especificaciones Técnicas: Grande			
Color: Gris, rojo	Capacidad de Producción / mes: 6 unidades	Dimensiones Generales	
Peso (gr.): 350 gr	Precio Unitario: \$170.000	Precio por Mayor: \$165.000	
Artesano: Claudia Ramirez	Telefono: 3104338510	Largo:	Ancho:
Grupo o Taller: MUTECYPA	Departamento: Nariño	Municipio: Córdoba	Alto: 27 cm
Certificado Hecho a mano: <input type="checkbox"/> Si <input type="checkbox"/> No	Centro Poblado: Córdoba	<input type="checkbox"/> Resguardo Caserío	Localidad Vereda <input type="checkbox"/> N/A Corregimiento
Observaciones:			Terminado En Proceso
Responsable: Angélica María González Flórez		Dibujante: Angélica María González Flórez	
Aprobado por:	Fecha: 9 de Nov del 2018	<input type="checkbox"/> Referentes <input checked="" type="checkbox"/> Línea	Muestra <input checked="" type="checkbox"/>

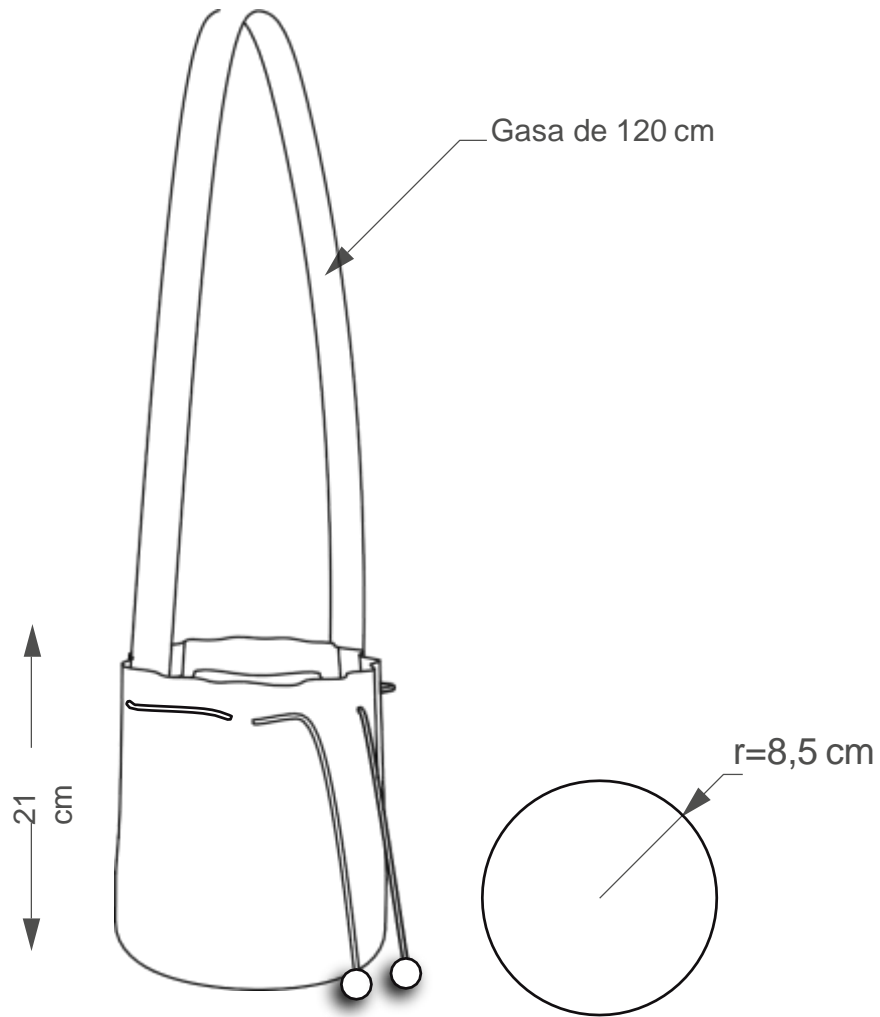


unidades: cm

No.	Pieza	Material	Cant	Porc%
1	Cuerpo	Hilo guajiro	1	80%
2	Gasa	Hilo guajiro	1	20%

Tabla de Componentes

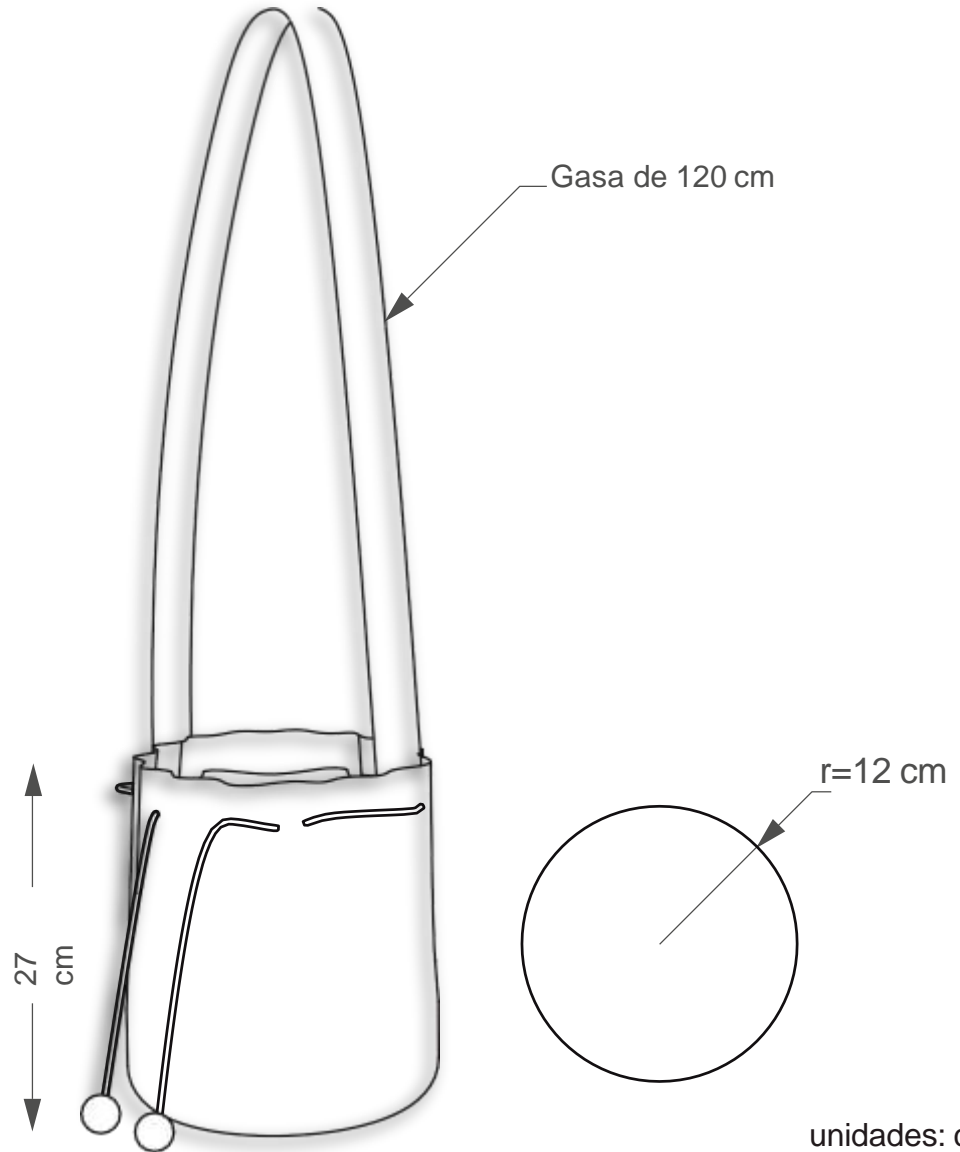
Nombre de la pieza: Mochila tradicional		Referencia: ESC.	
Oficio: Tejeduría	Tecnica: Crochet-Guanga	Materia Prima: Hilo guajiro	
Especificaciones Técnicas: Pequeña			
Color: Gris, rojo	Capacidad de Producción / mes: 6 unidades	Dimensiones Generales	
Peso (gr.): 250 gr	Precio Unitario: \$90.000	Precio por Mayor: \$85.000	
Artesano: Claudia Ramirez	Telefono: 3104338510	Largo:	Ancho: Alto: 17 cm
Grupo o Taller: MUTEYCYP	Departamento: Nariño	Municipio: Córdoba	Diametro: 14 cm
Certificado Hecho a mano: <input type="checkbox"/> Si <input type="checkbox"/> No	Centro Poblado: Córdoba	<input type="checkbox"/> Resguardo Caserio	<input type="checkbox"/> Localidad Vereda <input type="checkbox"/> N/A Corregimiento
Observaciones:			Terminado <input type="checkbox"/> En Proceso <input type="checkbox"/>
Responsable: Angélica María González Flórez	Dibujante: Angélica María González Flórez		
Aprobado por:	Fecha: 23/10/2019	<input type="checkbox"/> Referentes <input checked="" type="checkbox"/> Línea	Muestra <input checked="" type="checkbox"/>



unidades: cm

1	Cuerpo	Hilo guajiro	1	80%
2	Gasa	Hilo guajiro	1	20%
No.	Pieza	Material	Cant	Porc%
Tabla de Componentes				

Nombre de la pieza		Mochila tradicional		Referencia:		ESC.	
Oficio:	Tejeduría	Técnica:	Crochet-Guanga	Materia Prima:	Laana de ovejo		
Especificaciones Técnicas:		Mediana					
Color:	Gris, rojo	Capacidad de Producción / mes:	6 unidades		Dimensiones Generales		
Peso (gr.):	300 gr	Precio Unitario	\$140.000	Precio por Mayor	\$135.000	Largo:	Ancho:
Artesano:	Claudia Ramirez	Telefono:	3104338510		Alto:	21 cm	
Grupo o Taller:	MUTECYPA	Departamento:	Nariño		Municipio:	Córdoba	
Certificado Hecho a mano:	<input type="checkbox"/> Si <input type="checkbox"/> No	Centro Poblado:	Córdoba		<input checked="" type="checkbox"/> Resguardo Caserio	<input checked="" type="checkbox"/> Localidad Vereda	<input type="checkbox"/> N/A Corregimiento
Observaciones:							Terminado
Responsable:				Angélica María González Flórez			
Dibujante:				Angélica María González Flórez			
Aprobado por:		Fecha:		23/10/2019		<input type="checkbox"/> Referentes	<input checked="" type="checkbox"/> Línea
							En Proceso
							<input checked="" type="checkbox"/> Muestra

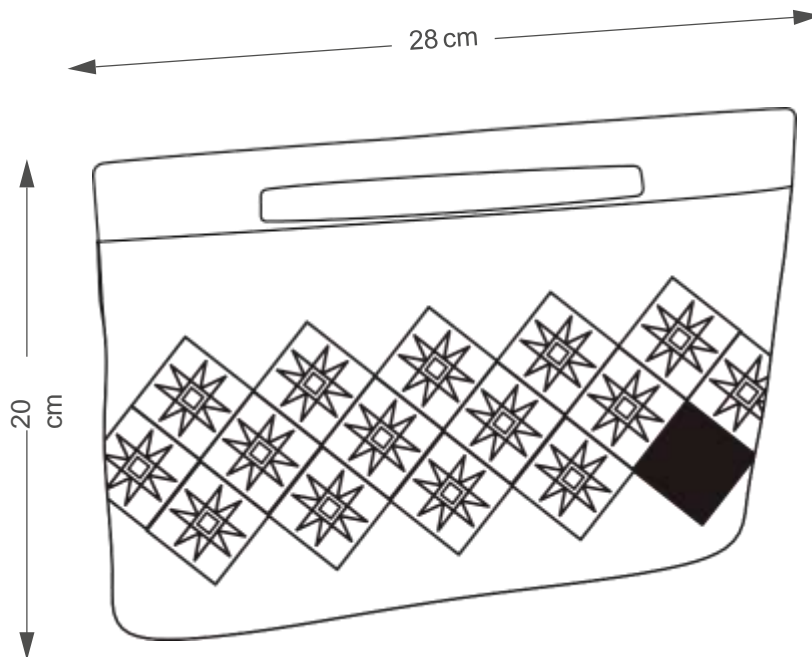


unidades: cm

No.	Pieza	Material	Cant	Porc%
1	Cuerpo	Hilo guajiro	1	80%
2	Gasa	Hilo guajiro	1	20%

Tabla de Componentes

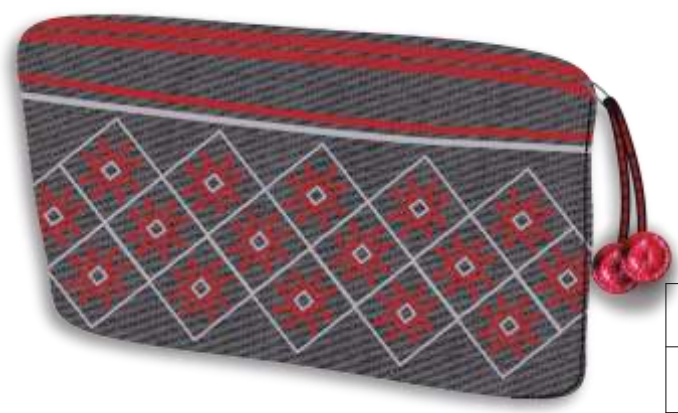
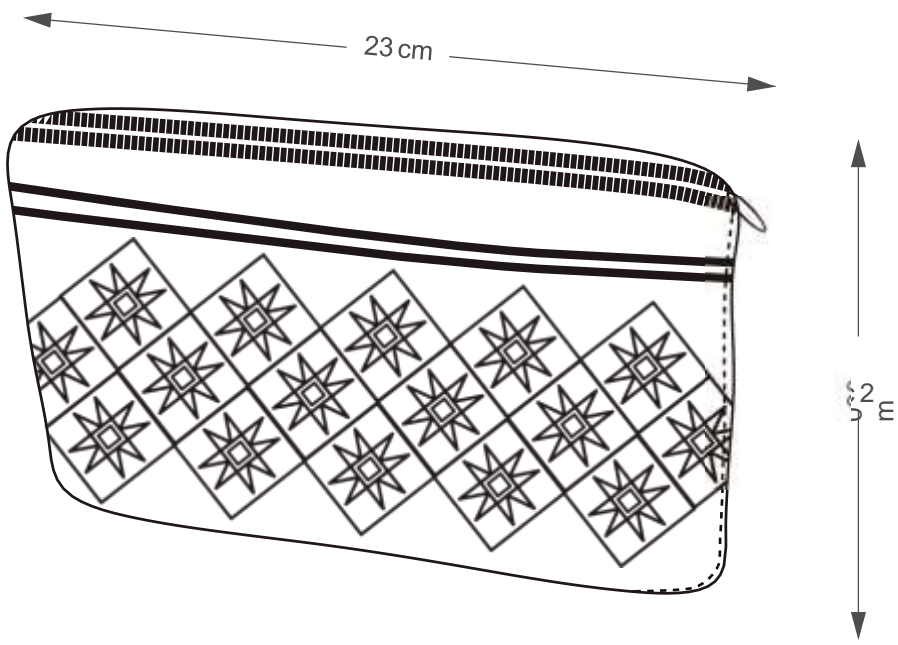
Nombre de la pieza		Mochila tradicional		Referencia:		ESC.		
Oficio:	Tejeduría	Tecnica:	Crochet-Guanga	Materia Prima:	Hilo guajiro			
Especificaciones Técnicas:		Grande						
Color:	Gris, rojo	Capacidad de Producción / mes:	6 unidades		Dimensiones Generales			
Peso (gr.):	350 gr	Precio Unitario	\$170.000	Precio por Mayor	\$165.000	Largo:	Ancho:	
Artesano:	Claudia Ramirez	Telefono:	3104338510		Alto:	27 cm		
Grupo o Taller:	MUTECYPA	Departamento:	Nariño	Municipio:	Córdoba			
Certificado Hecho a mano:	<input type="checkbox"/> Si <input type="checkbox"/> No	Centro Poblado:	Córdoba	<input checked="" type="checkbox"/> Resguardo Caserio	<input checked="" type="checkbox"/> Localidad Vereda	<input checked="" type="checkbox"/> N/A Corregimiento		
Observaciones:							Terminado	
Responsable: Angélica María González Flórez				Dibujante: Angélica María González Flórez				En Proceso
Aprobado por:				Fecha:	9 de Nov del 2018	<input type="checkbox"/> Referentes	<input checked="" type="checkbox"/> Línea	
							Muestra <input checked="" type="checkbox"/>	



unidades: cm

No.	Pieza	Material	Cant	Porc%
1	Cuerpo	Hilo guajiro	1	100%
Tabla de Componentes				

Nombre de la pieza: Bolso de mano		Referencia: ESC.	
Oficio: Tejeduría	Técnica: Crochet	Materia Prima: Hilo guajiro	
Especificaciones Técnicas: Clutch			
Color: Gris, rojo	Capacidad de Producción / mes: 6 unidades	Dimensiones Generales	
Peso (gr.): 200 gr	Precio Unitario: \$60.000	Precio por Mayor: \$55.000	
Artesano: Claudia Ramirez	Telefono: 3104338510	Largo:	Ancho: 28 cm
Grupo o Taller: MUTEYCYP	Departamento: Nariño	Alto: 20 cm	Diametro:
Certificado Hecho a mano: <input type="checkbox"/> Si <input type="checkbox"/> No	Centro Poblado: Córdoba	Municipio: Córdoba	
Observaciones:		<input type="checkbox"/> Resguardo Caserio <input checked="" type="checkbox"/> Localidad Vereda <input type="checkbox"/> N/A Corregimiento	
Responsable: Angélica María González Flórez	Dibujante: Angélica María González Flórez	<input type="checkbox"/> Referentes <input checked="" type="checkbox"/> Línea <input checked="" type="checkbox"/> Muestra	
Aprobado por:	Fecha: 23/10/2019		



unidades: cm

No.	Pieza	Material	Cant	Porc%
1	Cuerpo	Hilo guajiro	1	100%
Tabla de Componentes				

Nombre de la pieza: Bolso de mano		Referencia: ESC.	
Oficio: Tejeduría	Técnica: Crochet	Materia Prima: Laana de ovejo	
Especificaciones Técnicas: Mediana			
Color: Gris, rojo	Capacidad de Producción / mes: 6 unidades	Dimensiones Generales	
Peso (gr.): 200 gr	Precio Unitario: \$60.000	Precio por Mayor: \$55.000	
Artesano: Claudia Ramirez	Telefono: 3104338510	Largo:	Ancho: 23 cm
Grupo o Taller: MUTCYPA	Departamento: Nariño	Alto: 20 cm	Diametro:
Centro Poblado: Córdoba	Municipio: Córdoba		
Certificado Hecho a mano: <input type="checkbox"/> Si <input type="checkbox"/> No	Resguardo Casero: <input checked="" type="checkbox"/>	Localidad Vereda: <input checked="" type="checkbox"/>	N/A Corregimiento: <input type="checkbox"/>
Observaciones:			Terminado <input type="checkbox"/>
Responsable: Angélica María González Flórez	Dibujante: Angélica María González Flórez	En Proceso <input type="checkbox"/>	
Aprobado por:	Fecha: 23/10/2019	Referentes: <input type="checkbox"/>	Línea: <input checked="" type="checkbox"/>
			Muestra: <input checked="" type="checkbox"/>

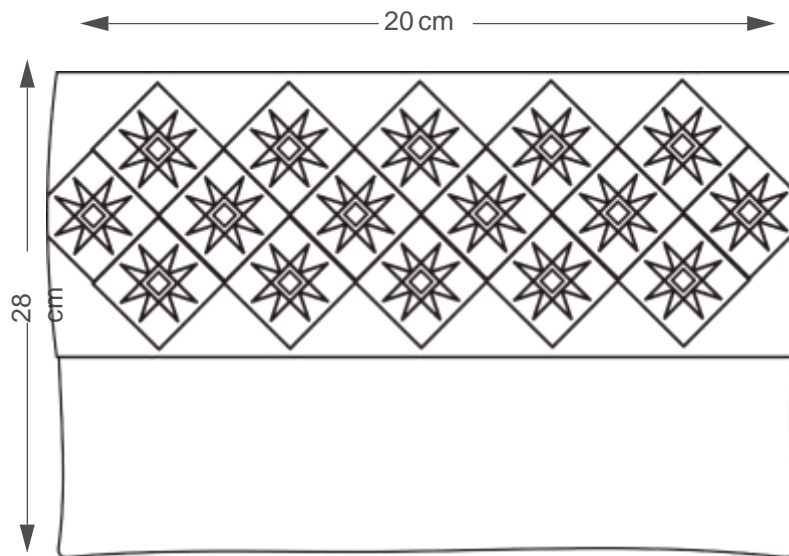


FORMATO
Ficha de Producto y Planos
Técnicos Carta

CODIGO: FORCVS14A

V.03

FECHA: 16 06 2014



unidades: cm

No.	Pieza	Material	Cant	Porc%
1	Cuerpo	Hilo guajiro	1	100%
Tabla de Componentes				

Nombre de la pieza		Bolso de mano		Referencia:		ESC.		
Oficio:	Tejeduría	Tecnica:	Crochet	Materia Prima:	Hilo guajiro			
Especificaciones Técnicas:		Grande						
Color:	Gris, rojo	Capacidad de Producción / mes:	6 unidades		Dimensiones Generales			
Peso (gr.):	200 gr	Precio Unitario	\$60.000	Precio por Mayor	\$55.000	Largo:		
Artesano:	Claudia Ramirez	Telefono:	3104338510		Ancho:	20 cm	Alto:	15 cm
Grupo o Taller:	MUTECYPA	Departamento:	Nariño	Municipio:	Córdoba			
Certificado Hecho a mano:	<input type="checkbox"/> Si <input type="checkbox"/> No	Centro Poblado:	Córdoba	<input type="checkbox"/> Resguardo Caserio	<input type="checkbox"/> Localidad Vereda	<input type="checkbox"/> N/A Corregimiento		
Observaciones:							Terminado <input type="checkbox"/> En Proceso <input type="checkbox"/>	
Responsable:			Angélica María González Flórez					
Dibujante:			Angélica María González Flórez					
Aprobado por:			Fecha:		23/10/2019		<input type="checkbox"/> Referentes <input checked="" type="checkbox"/> Línea <input checked="" type="checkbox"/> Muestra	