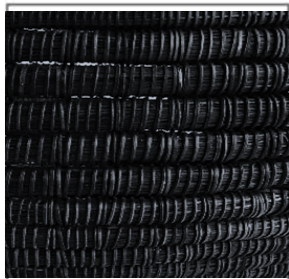


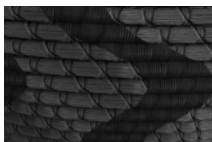
REFERENTE



MUESTRA DE MATERIA PRIMA



PATRÓN GRÁFICO



PALETA DE COLOR



OFICIO

Cestería chiqui.chiqui

TECNICA

En rollo



PROYECTO FINIAS
"APOYO Y FOMENTO A LA
ACTIVIDAD ARTESANAL DE
LAS COMUNIDADES O
GRUPOS ÉTNICOS, COMO
EXPRESIÓN DE SUS
ECONOMÍAS PROPIAS A
NIVEL NACIONAL"

PRODUCTO:

Fruteros Mavecure

Línea

COMUNIDAD:

Zarycanha

Porvenir

DISEÑADOR LIDER:

Iván Rodríguez

PROPUESTA REALIZADA POR:

Omar Martínez

RENDERIZADO POR:

FECHA:

09/09/2019

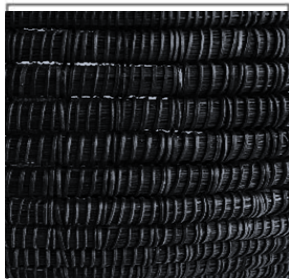


FICHA DE BOCETO

REFERENTE



MUESTRA DE MATERIA PRIMA



PATRÓN GRÁFICO

PALETA DE COLOR



OFICIO

Cestería chiqui.chiqui

TECNICA

En rollo



PROYECTO FENIAS
"APOYO Y FOMENTO A LA
ACTIVIDAD ARTESANAL DE
LAS COMUNIDADES O
GRUPOS ÉTNICOS, COMO
EXPRESIÓN DE SUS
ECONOMÍAS PROPIAS A
NIVEL NACIONAL"

PRODUCTO:

Canastos NAQUEN

Línea

COMUNIDAD:

Zarycanha

Porvenir

DISEÑADOR LIDER:

Iván Rodríguez

PROPUESTA REALIZADA POR:

Omar Martínez

RENDERIZADO POR:

Jeisson Alzate

FECHA:

09/09/2019



FICHA DE BOCETO

REFERENTE



MUESTRA DE MATERIA PRIMA



PATRÓN GRÁFICO

PALETA DE COLOR



OFICIO

Cestería chiqui.chiqui

TECNICA

En rollo



PROYECTO FINALES
"APOYO Y FOMENTO A LA
ACTIVIDAD ARTESANAL DE
LAS COMUNIDADES O
GRUPOS ÉTNICOS, COMO
EXPRESIÓN DE SUS
ECONOMÍAS PROPIAS A
NIVEL NACIONAL"

PRODUCTO:

NAQUEN

Emblemático

COMUNIDAD:

Zarycanha

Porvenir

DISEÑADOR LIDER:

Iván Rodríguez

PROPUESTA REALIZADA POR:

Omar Martínez

RENDERIZADO POR:

Jeisson Alzate

FECHA:

09/09/2019



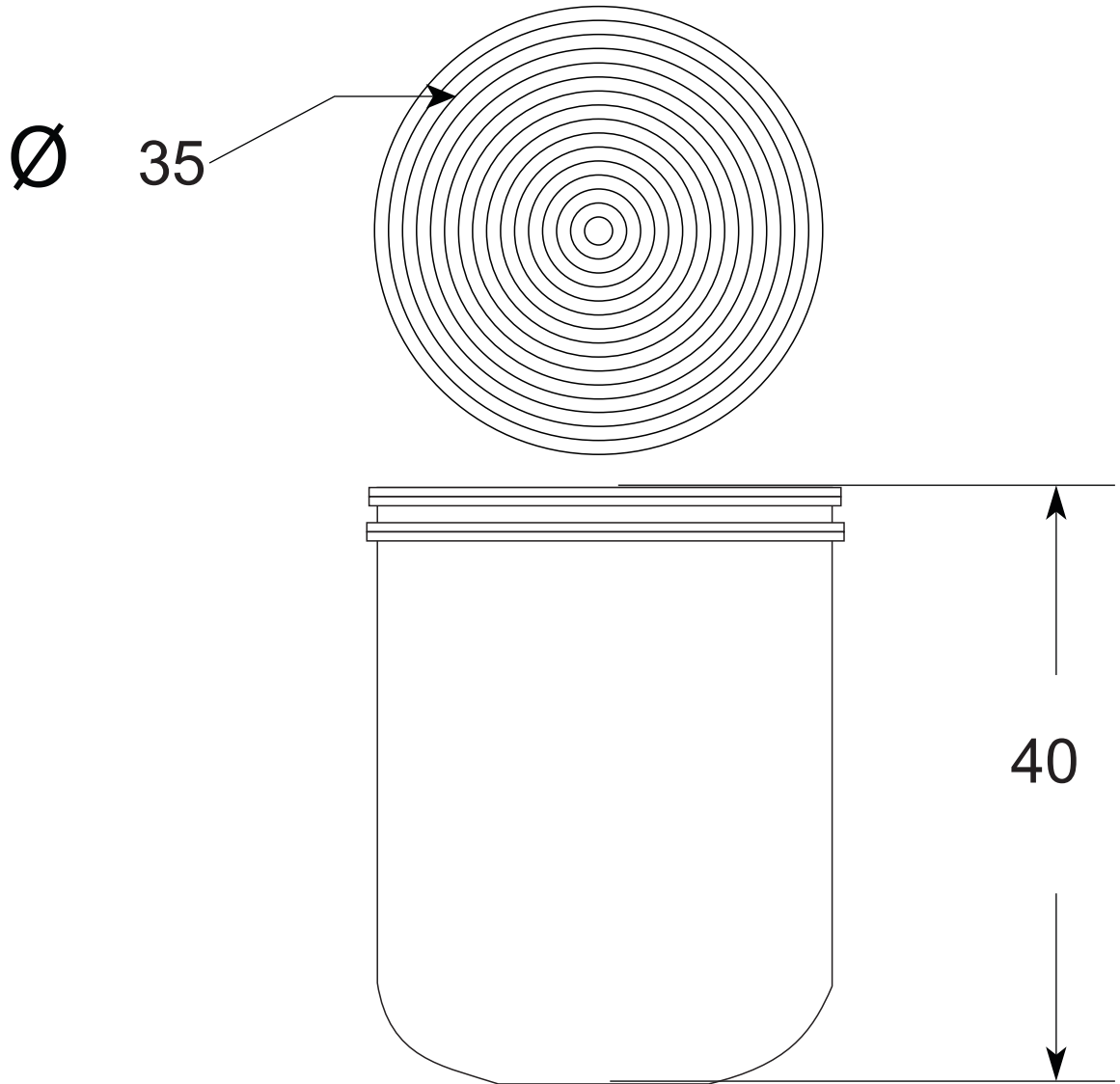
El progreso
es de todos

Mincomercio



asociación de artesanos
de colombia

FICHA DE BOCETO

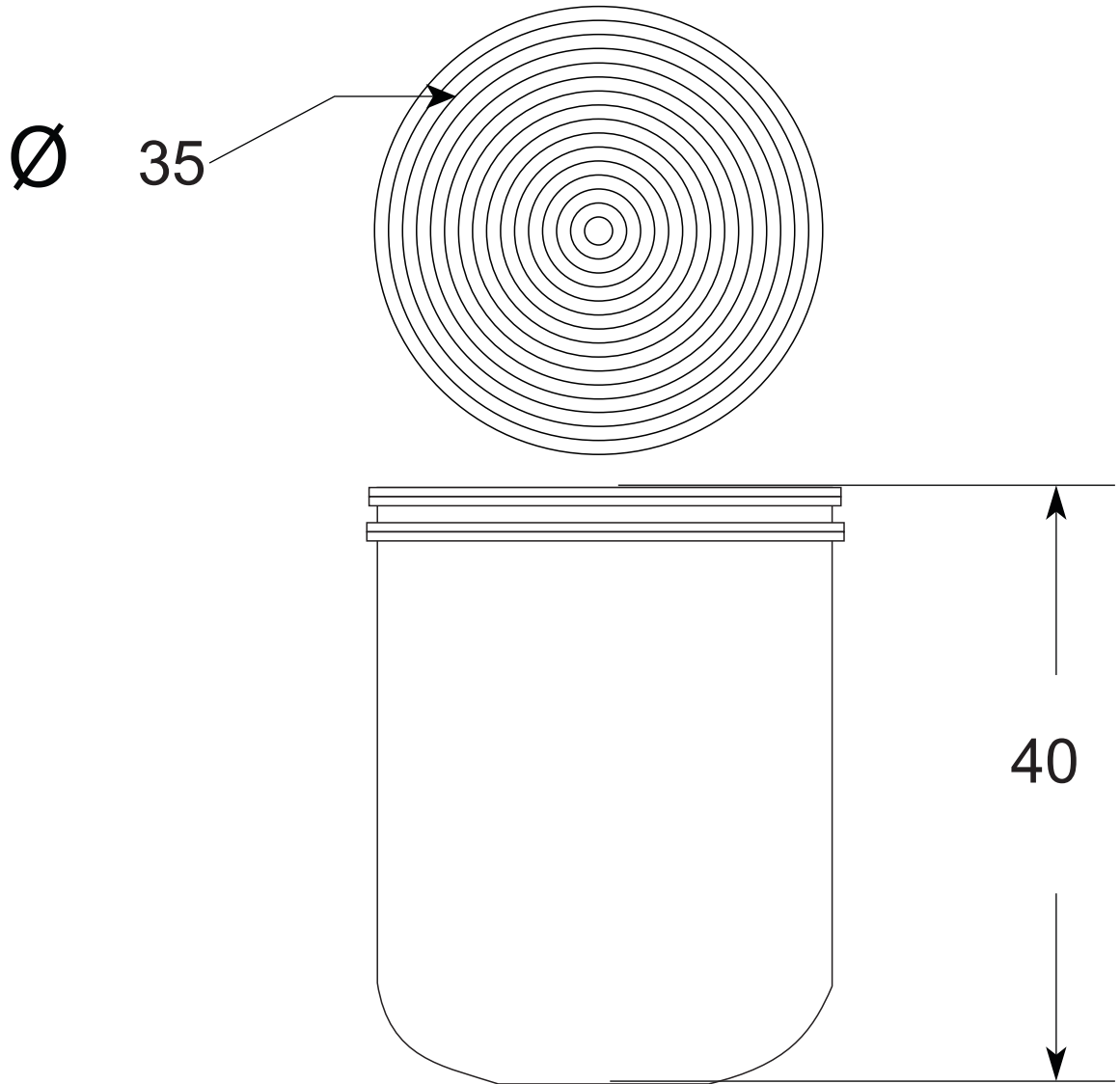


No.	Pieza	Material	Cant	Porc%

Tabla de Componentes

Nombre de la pieza EMBLEMATICO		Referencia: EMBLEMATICO		ESC. 1:2	
Oficio: Cestería en chiqui-chiqui		Tecnica: rollo		Materia Prima: Chiqui-chiqui	
Especificaciones Técnicas: colores naturales, combinación de fibras					
Color: negro		Capacidad de Producción / mes: 6 unidades		Dimensiones Generales	
Peso (gr.): 450		Precio Unitario		Precio por Mayor	
Artesano: Gladys Aponte		Telefono: 313 868 12 11		Largo: Ancho: Alto: Diámetro:	
Grupo o Taller: Zarycanha		Departamento: GUAINÍA		Municipio: INÍRIDA	
Certificado Hecho a mano: <input type="checkbox"/> Si <input checked="" type="checkbox"/> No		Centro Poblado: Porvenir		<input checked="" type="checkbox"/> Resguardo Caserío <input checked="" type="checkbox"/> Localidad Vereda <input checked="" type="checkbox"/> N/A Corregimiento	
Observaciones:					
Responsable: Omar Martínez		Dibujante: Omar Martínez			
Aprobado por: Iván Rodríguez		Fecha: 17/20/2019		<input type="checkbox"/> Referentes <input checked="" type="checkbox"/> Línea Muestra <input type="checkbox"/> <input type="checkbox"/>	

Terminado
En Proceso



No.	Pieza	Material	Cant	Porc%

Tabla de Componentes

Nombre de la pieza CANASTO NAQUEN		Referencia: Na1		ESC. 1:2	
Oficio: Cestería en chiqui-chiqui		Tecnica: rollo		Materia Prima: Chiqui-chiqui	
Especificaciones Técnicas: colores naturales					
Color: negro		Capacidad de Producción / mes: 6 unidades		Dimensiones Generales	
Peso (gr.): 450		Precio Unitario		Precio por Mayor	
Artesano: Gladys Aponte		Telefono: 313 868 12 11		Largo: Ancho: Alto: Diámetro:	
Grupo o Taller: Zarycanha		Departamento: GUAINÍA		Municipio: INÍRIDA	
Certificado Hecho a mano: <input type="checkbox"/> Si <input checked="" type="checkbox"/> No		Centro Poblado: Porvenir		<input checked="" type="checkbox"/> Resguardo Caserío <input checked="" type="checkbox"/> Localidad Vereda <input checked="" type="checkbox"/> N/A Corregimiento	
Observaciones:					
Responsable: Omar Martínez		Dibujante: Omar Martínez			
Aprobado por: Iván Rodríguez		Fecha: 17/20/2019		<input type="checkbox"/> Referentes <input checked="" type="checkbox"/> Línea Muestra <input type="checkbox"/> <input type="checkbox"/>	

Terminado
En Proceso

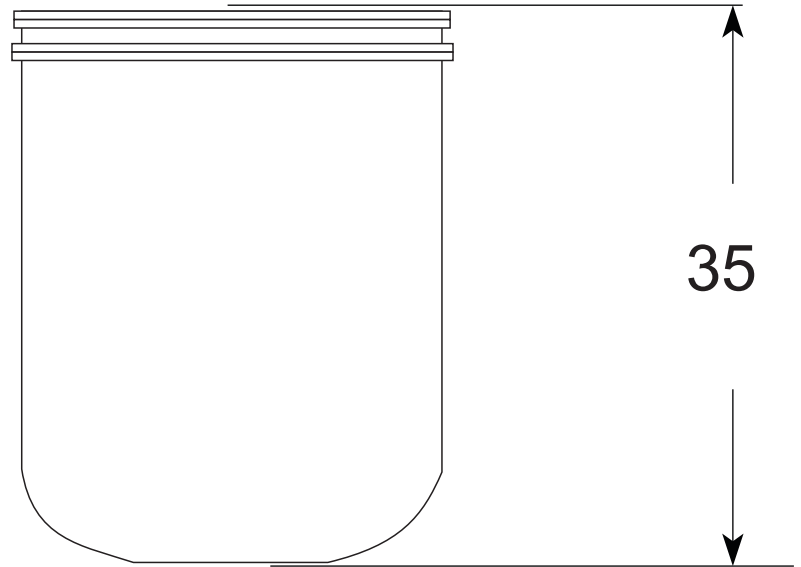
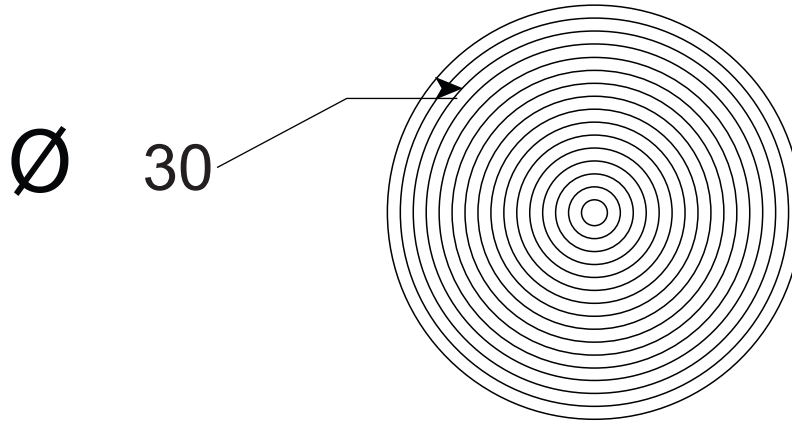


FORMATO
Ficha de Producto y Planos
Técnicos Carta

CODIGO: FORCVS14A

V. 03

FECHA: 16 06 2014



No.	Pieza	Material	Cant	Porc%

Tabla de Componentes

Nombre de la pieza CANASTO NAQUEN		Referencia: Na2		ESC. 1:2	
Oficio: Cestería en chiqui-chiqui		Tecnica: rollo		Materia Prima: Chiqui-chiqui	
Especificaciones Técnicas: colores naturales					
Color: negro		Capacidad de Producción / mes: 6 unidades		Dimensiones Generales	
Peso (gr.): 450		Precio Unitario		Precio por Mayor	
Artesano: Gladys Aponte		Telefono: 313 868 12 11		Largo: Ancho: Alto: Diámetro:	
Grupo o Taller: Zarycanha		Departamento: GUAINÍA		Municipio: INÍRIDA	
Certificado Hecho a mano: <input type="checkbox"/> Si <input checked="" type="checkbox"/> No		Centro Poblado: Porvenir		<input checked="" type="checkbox"/> Resguardo Caserío <input checked="" type="checkbox"/> Localidad Vereda <input checked="" type="checkbox"/> N/A Corregimiento	
Observaciones:					
Responsable: Omar Martínez		Dibujante: Omar Martínez		Terminado En Proceso	
Aprobado por: Iván Rodríguez		Fecha: 17/20/2019		<input type="checkbox"/> Referentes <input checked="" type="checkbox"/> Línea Muestra <input type="checkbox"/> <input type="checkbox"/>	



FORMATO
Ficha de Producto y Planos
Técnicos Carta

CODIGO: FORCVS14A

V. 03

FECHA: 16 06 2014

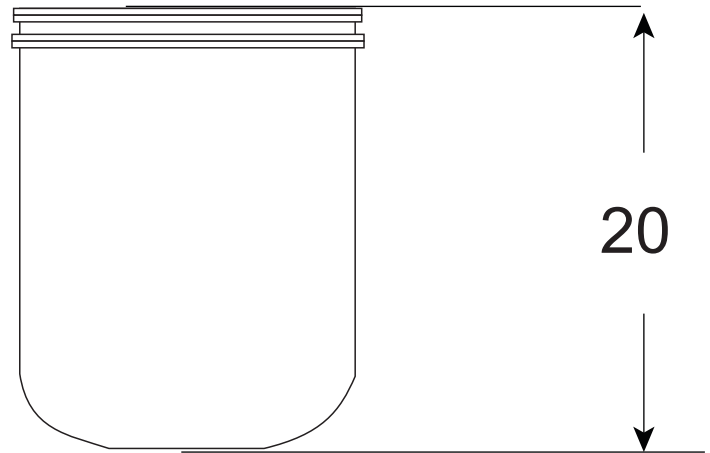
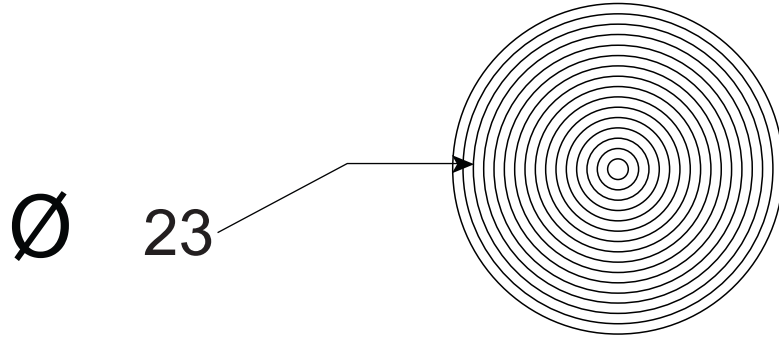
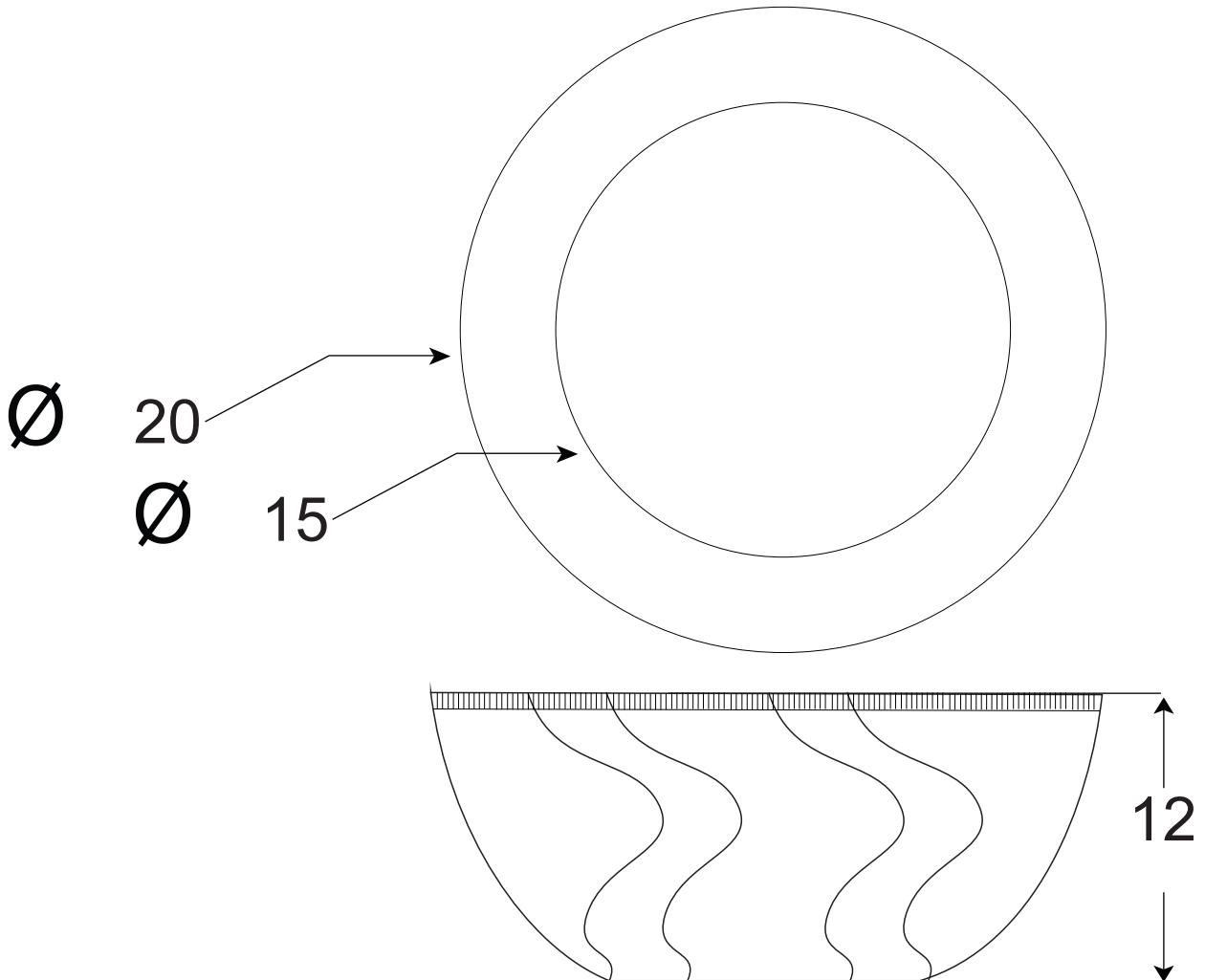


Foto Referencia

No.	Pieza	Material	Cant	Porc%

Tabla de Componentes

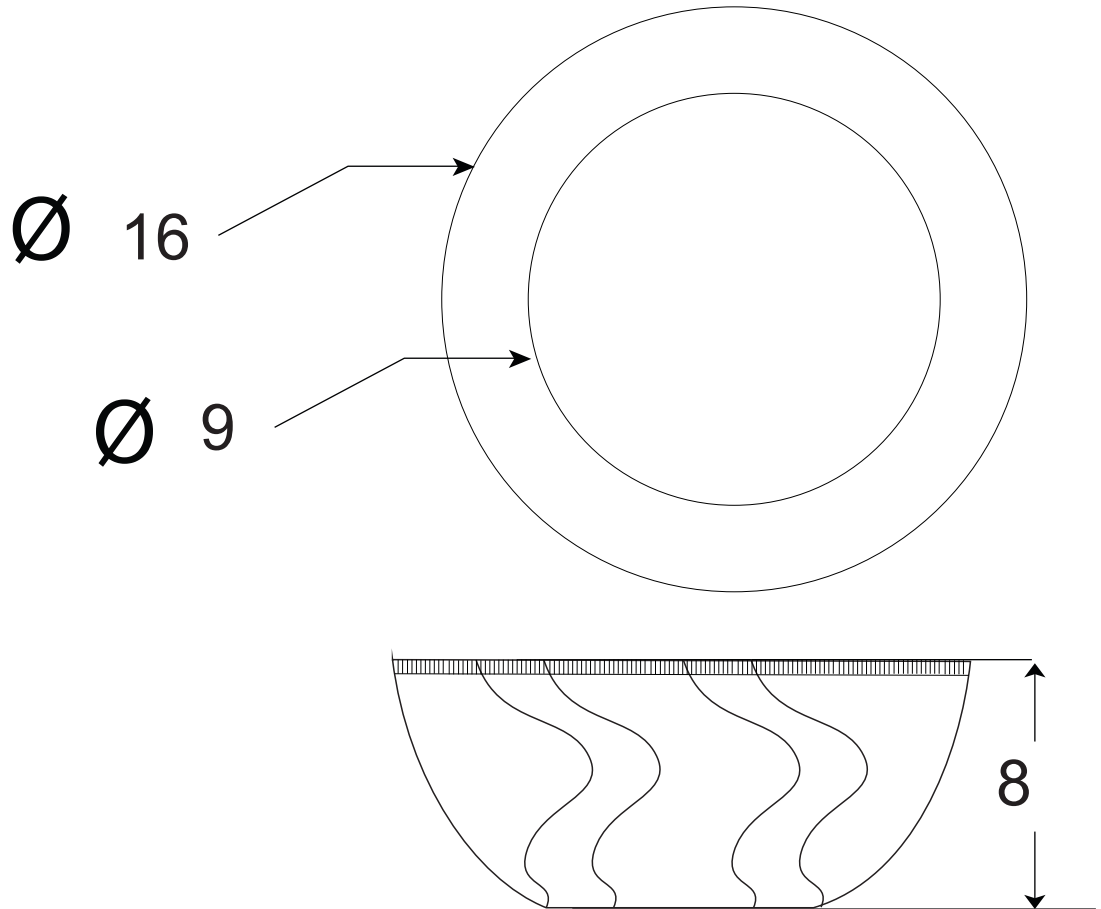
Nombre de la pieza CANASTO NAQUEN		Referencia: Na3		ESC. 1:2	
Oficio: Cestería en chiqui-chiqui		Tecnica: rollo		Materia Prima: Chiqui-chiqui	
Especificaciones Técnicas: colores naturales					
Color: negro		Capacidad de Producción / mes: 6 unidades		Dimensiones Generales	
Peso (gr.): 450		Precio Unitario		Precio por Mayor	
Artesano: Gladys Aponte		Telefono: 313 868 12 11		Largo: Ancho: Alto: Diámetro:	
Grupo o Taller: Zarycanha		Departamento: GUAINÍA		Municipio: INÍRIDA	
Certificado Hecho a mano: <input type="checkbox"/> Si <input checked="" type="checkbox"/> No		Centro Poblado: Porvenir		<input checked="" type="checkbox"/> Resguardo Caserío <input checked="" type="checkbox"/> Localidad Vereda <input checked="" type="checkbox"/> N/A Corregimiento	
Observaciones:					
Responsable: Omar Martínez		Dibujante: Omar Martínez			
Aprobado por: Iván Rodríguez		Fecha: 17/20/2019		<input type="checkbox"/> Referentes <input checked="" type="checkbox"/> Línea Muestra <input type="checkbox"/> <input type="checkbox"/>	



No.	Pieza	Material	Cant	Porc%

Tabla de Componentes

Nombre de la pieza FRUTEROS MAVECURE		Referencia: MAV 1		ESC.1:2	
Oficio: Cestería en chiqui-chiqui		Técnica: rollo		Materia Prima: Chiqui-chiqui	
Especificaciones Técnicas: colores naturales					
Color: negro		Capacidad de Producción / mes: 10 unidades		Dimensiones Generales	
Peso (gr.): 450		Precio Unitario		Precio por Mayor	
Artesano: Gladys Aponte		Telefono: 313 868 12 11		Largo: Ancho: Alto: Diámetro:	
Grupo o Taller: Zarycanha		Departamento: GUAINÍA		Municipio: INÍRIDA	
Certificado Hecho a mano: <input type="checkbox"/> Si <input checked="" type="checkbox"/> No		Centro Poblado: Porvenir		<input checked="" type="checkbox"/> Resguardo Caserío <input checked="" type="checkbox"/> Localidad Vereda <input checked="" type="checkbox"/> N/A Corregimiento	
Observaciones:					
Responsable: Omar Martínez		Dibujante: Omar Martínez		Terminado <input type="checkbox"/> En Proceso <input type="checkbox"/>	
Aprobado por: Iván Rodríguez		Fecha: 17/20/2019		<input type="checkbox"/> Referentes <input checked="" type="checkbox"/> Línea Muestra <input type="checkbox"/> <input type="checkbox"/>	



No.	Pieza	Material	Cant	Porc%

Tabla de Componentes

Nombre de la pieza FRUTEROS MAVECURE		Referencia: MAV 2		ESC.1:2	
Oficio: Cestería en chiqui-chiqui		Tecnica: rollo		Materia Prima: Chiqui-chiqui	
Especificaciones Técnicas: colores naturales					
Color: negro		Capacidad de Producción / mes: 10 unidades		Dimensiones Generales	
Peso (gr.): 450		Precio Unitario		Precio por Mayor	
Artesano: Gladys Aponte		Telefono: 313 868 12 11		Largo: Ancho: Alto: Diámetro:	
Grupo o Taller: Zarycanha		Departamento: GUAINÍA		Municipio: INÍRIDA	
Certificado Hecho a mano: <input type="checkbox"/> Si <input checked="" type="checkbox"/> No		Centro Poblado: Porvenir		<input checked="" type="checkbox"/> Resguardo Caserio <input checked="" type="checkbox"/> Localidad Vereda <input checked="" type="checkbox"/> N/A Corregimiento	
Observaciones:					
Responsable: Omar Martínez		Dibujante: Omar Martínez		Terminado <input type="checkbox"/> En Proceso <input type="checkbox"/>	
Aprobado por: Iván Rodríguez		Fecha: 17/20/2019		<input type="checkbox"/> Referentes <input checked="" type="checkbox"/> Línea Muestra <input type="checkbox"/> <input type="checkbox"/>	

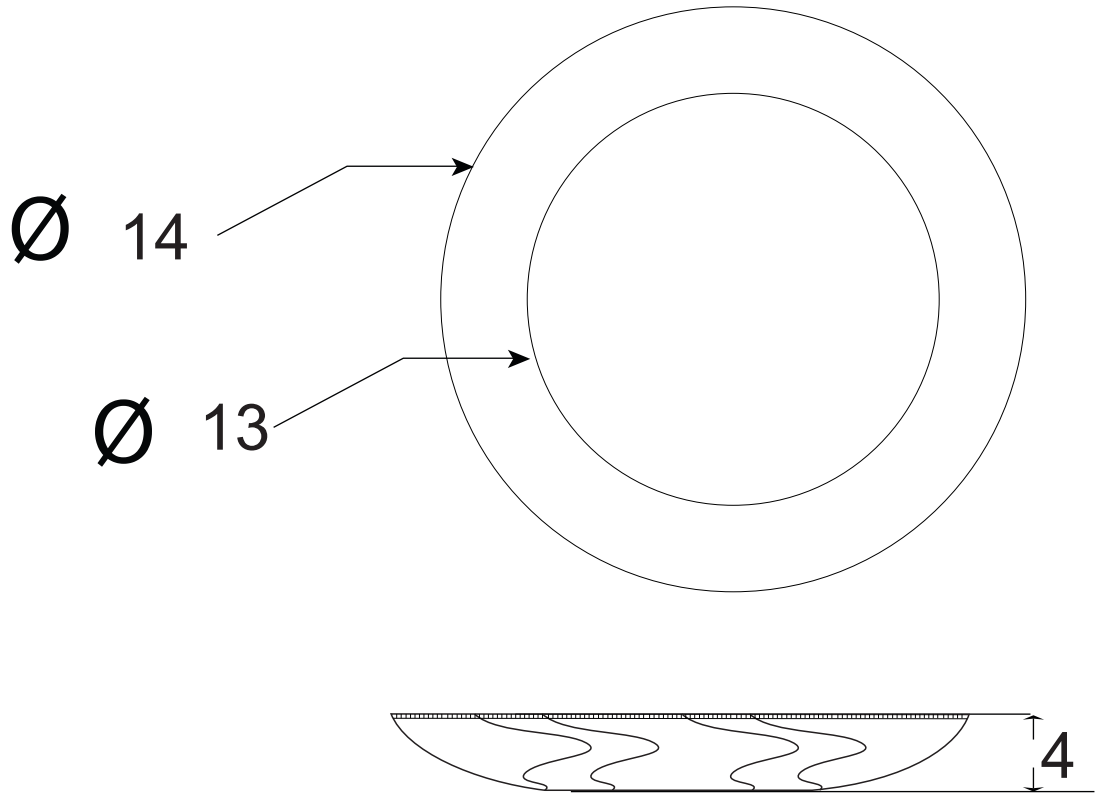


Foto Referencia

No.	Pieza	Material	Cant	Porc%

Tabla de Componentes

Nombre de la pieza FRUTEROS MAVECURE		Referencia: MAV 3	ESC. 1:2	
Oficio: Cestería en chiqui-chiqui Técnica: rollo		Materia Prima: Chiqui-chiqui		
Especificaciones Técnicas: colores naturales				
Color: negro	Capacidad de Producción / mes: 10 unidades		Dimensiones Generales	
Peso (gr.): 450	Precio Unitario	Precio por Mayor	Largo:	Ancho:
Artesano: Gladys Aponte		Telefono: 313 868 12 11	Alto:	Diametro:
Grupo o Taller: Zarycanha	Departamento: GUAINÍA	Municipio: INÍRIDA		
Certificado Hecho a mano: <input type="checkbox"/> Si <input checked="" type="checkbox"/> No	Centro Poblado: Porvenir	<input checked="" type="checkbox"/> Resguardo Caserío	<input type="checkbox"/> Localidad Vereda	<input type="checkbox"/> N/A Corregimiento
Observaciones:				Terminado <input type="checkbox"/>
Responsable: Omar Martínez		Dibujante: Omar Martínez		En Proceso <input type="checkbox"/>
Aprobado por: Iván Rodríguez		Fecha: 17/20/2019	<input type="checkbox"/> Referentes <input checked="" type="checkbox"/> Línea	Muestra <input type="checkbox"/>