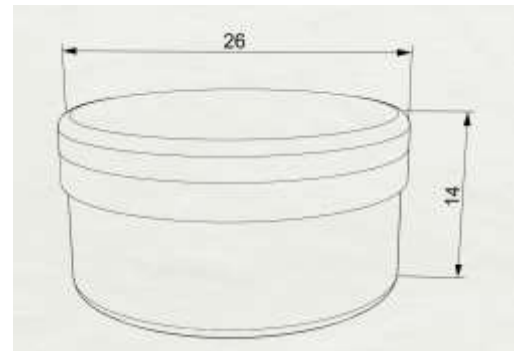


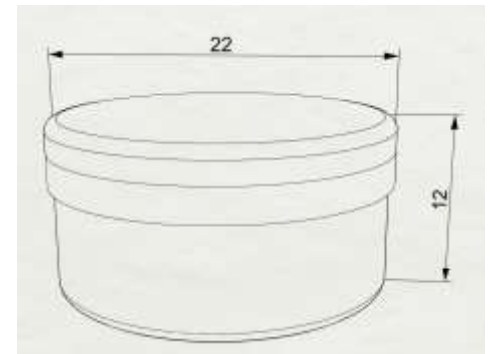
No.	Pieza	Material	Cant	Porc%
Tabla de Componentes				

Nombre de la pieza: CANASTO CON TAPA (GRANDE)		Referencia: ESC.	
Oficio: TEJEDURIA	Tecnica: TRENZADO	Materia Prima: CAÑAFLECHA	
Especificaciones Tecnicas:			
Color: NATURAL	Capacidad de Producción / mes: 20		Dimensiones Generales
Peso (gr.):	Precio Unitario: 120.000	Precio por Mayor:	Largo:
Artesano: ANTONIOMARQUEZ	Telefono: 3233223055		Ancho:
Grupo o Taller:	Departamento: SUCRE	Municipio: SAN ANTONIO DE PALMITO	
Certificado Hecho a mano: <input type="checkbox"/> Si <input checked="" type="checkbox"/> No	Centro Poblado:	<input type="checkbox"/> Resguardo Casero	<input type="checkbox"/> Localidad Vereda <input type="checkbox"/> N/A Corregimiento
Observaciones:			Terminado <input type="checkbox"/> En Proceso <input type="checkbox"/>
Responsable: Pedro Perini		Dibujante: Samuel Negrete	
Aprobado por: comite nacional de diseño		Fecha:	<input type="checkbox"/> Referentes <input type="checkbox"/> Línea Muestra <input type="checkbox"/> <input type="checkbox"/>



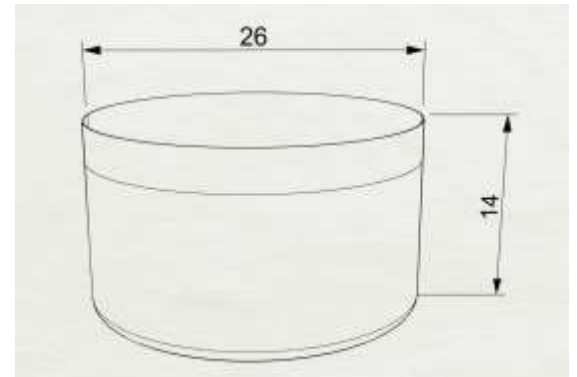
No.	Pieza	Material	Cant	Porc%
Tabla de Componentes				

Nombre de la pieza: CANASTO CON TAPA (MEDIANO)		Referencia: ESC.		
Oficio: TEJEDURIA		Tecnica: TRENZADO		
Especificaciones Tecnicas:		Materia Prima: CAÑAFLECHA		
Color: NATURAL	Capacidad de Producción / mes: 20		Dimensiones Generales	
Peso (gr.):	Precio Unitario: 90.000	Precio por Mayor:		Largo:
Artisano: ANTONIO MARQUEZ		Telefono: 3233223055		Ancho:
Grupo o Taller:		Departamento: SUCRE		Alto:
Certificado Hecho a mano: <input type="checkbox"/> Si <input checked="" type="checkbox"/> No		Centro Poblado:		Municipio: SAN ANTONIO DE PALMITO
Observaciones:		<input type="checkbox"/> Resguardo Casero <input type="checkbox"/> Localidad Vereda <input type="checkbox"/> N/A Corregimiento		Diametro:
Responsable: Pedro Perini		Dibujante: Samuel Negrete		Terminado <input type="checkbox"/> En Proceso <input type="checkbox"/>
Aprobado por: comite nacional de diseño		Fecha:	<input type="checkbox"/> Referentes <input type="checkbox"/> Línea	



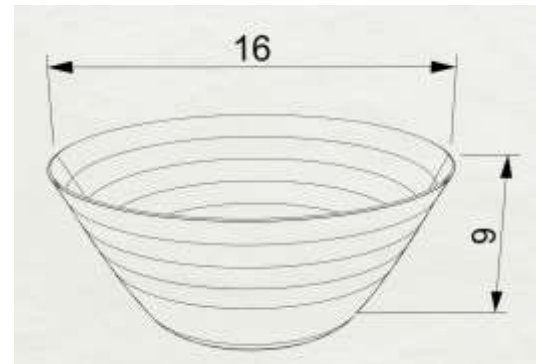
No.	Pieza	Material	Cant	Porc%
Tabla de Componentes				

Nombre de la pieza: CANASTO CON TAPA (PEQUEÑO)		Referencia: ESC.	
Oficio: TEJEDURIA	Tecnica: TRENZADO	Materia Prima: CAÑAFLECHA	
Especificaciones Técnicas:			
Color: NATURAL	Capacidad de Producción / mes: 20		Dimensiones Generales
Peso (gr.):	Precio Unitario: 60.000	Precio por Mayor:	Largo:
Artesano: ANTONIOMARQUEZ	Telefono: 3233223055		Ancho:
Grupo o Taller:	Departamento: SUCRE	Municipio: SAN ANTONIO DE PALMITO	
Certificado Hecho a mano: <input type="checkbox"/> Si <input checked="" type="checkbox"/> No	Centro Poblado:	<input type="checkbox"/> Resguardo Casero	<input type="checkbox"/> Localidad Vereda <input type="checkbox"/> N/A Corregimiento
Observaciones:			Terminado <input type="checkbox"/> En Proceso <input type="checkbox"/>
Responsable: Pedro Perini		Dibujante: Samuel Negrete	
Aprobado por: comite nacional de diseño		Fecha:	<input type="checkbox"/> Referentes <input type="checkbox"/> Línea Muestra <input type="checkbox"/> <input type="checkbox"/>



No.	Pieza	Material	Cant	Porc%
Tabla de Componentes				

Nombre de la pieza: CANASTO CON TAPA SENCILLO		Referencia: ESC.	
Oficio: TEJEDURIA	Tecnica: TRENZADO	Materia Prima: CAÑAFLECHA	
Especificaciones Técnicas:			
Color: NATURAL	Capacidad de Producción / mes: 20		Dimensiones Generales
Peso (gr.):	Precio Unitario 70.000	Precio por Mayor	Largo: Ancho: Alto: Diámetro:
Artesano: ANTONIO MARQUEZ	Telefono: 3233223055		
Grupo o Taller:	Departamento: SUCRE	Municipio: SAN ANTONIO DE PALMITO	
Certificado Hecho a mano: <input type="checkbox"/> Si <input checked="" type="checkbox"/> No	Centro Poblado:	<input type="checkbox"/> Resguardo Casero	<input type="checkbox"/> Localidad Vereda <input type="checkbox"/> N/A Corregimiento
Observaciones:			Terminado <input type="checkbox"/> En Proceso <input type="checkbox"/>
Responsable: Pedro Perini	Dibujante: Samuel Negrete		
Aprobado por: comite nacional de diseño	Fecha:	<input type="checkbox"/> Referentes <input type="checkbox"/> Línea	Muestra <input type="checkbox"/> <input type="checkbox"/>



No.	Pieza	Material	Cant	Porc%
Tabla de Componentes				

Nombre de la pieza: CONFITERAS RAMAL		Referencia: ESC.	
Oficio: TEJEDURIA		Tecnica: TRENZADO	
		Materia Prima: CAÑAFLECHA	
Especificaciones Técnicas:			
Color: NATURAL		Capacidad de Producción / mes: 20	
Peso (gr.):		Precio Unitario 25.000	Precio por Mayor
Artisano: ANTONIO MARQUEZ		Telefono: 3233223055	
Grupo o Taller:		Departamento: SUCRE	Municipio: SAN ANTONIO DE PALMITO
Certificado Hecho a mano: <input type="checkbox"/> Si <input checked="" type="checkbox"/> No		Centro Poblado: <input type="checkbox"/> Resguardo Casero <input type="checkbox"/> Localidad Vereda <input type="checkbox"/> N/A Corregimiento	
Observaciones:			Terminado <input type="checkbox"/> En Proceso <input type="checkbox"/>
Responsable: Pedro Perini		Dibujante: Samuel Negrete	
Aprobado por: comite nacional de diseño		Fecha:	
		<input type="checkbox"/> Referentes <input type="checkbox"/> Línea <input type="checkbox"/> Muestra <input type="checkbox"/>	