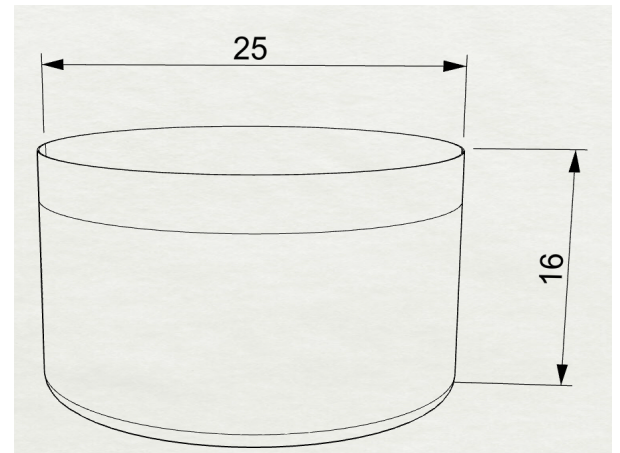


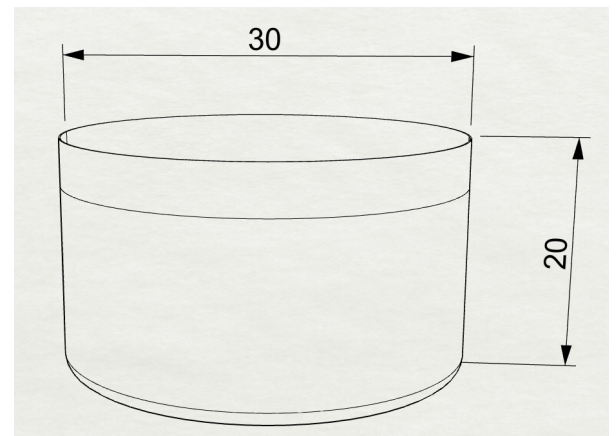
No.	Pieza	Material	Cant	Porc%
Tabla de Componentes				

Nombre de la pieza: CANASTOS TUTTI (PEQUEÑO)		Referencia: ESC.	
Oficio: TEJEDURIA		Tecnica: TRENZADO	
		Materia Prima: CAÑA FLECHA	
Especificaciones Técnicas:			
Color: CRUDO		Capacidad de Producción / mes: 20	
Peso (gr.):		Precio Unitario 45.000	
Artesano: VICTOR OTERO		Precio por Mayor	
Grupo o Taller:		Telefono: 33004828485	
Departamento: SUCRE		Municipio: GALERAS	
Certificado Hecho a mano: <input type="checkbox"/> Si <input checked="" type="checkbox"/> No		Centro Poblado: <input type="checkbox"/> Resguardo Caserio <input type="checkbox"/> Localidad Vereda <input type="checkbox"/> N/A Corregimiento	
Observaciones:			
Responsable: Pedro Perini		Dibujante: Samuel Negrete	
Aprobado por: comite nacional de diseño		Fecha:	
		<input type="checkbox"/> Referentes <input type="checkbox"/> Línea <input type="checkbox"/> Muestra	
		<input type="checkbox"/> Terminado <input type="checkbox"/> En Proceso	



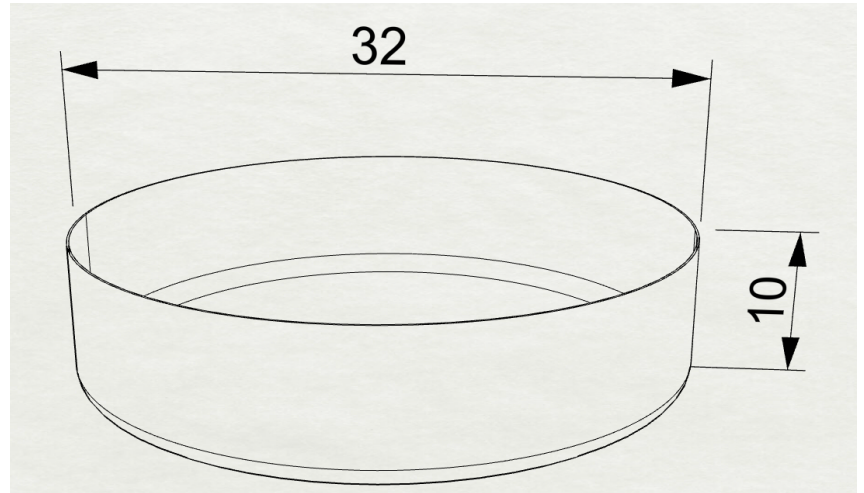
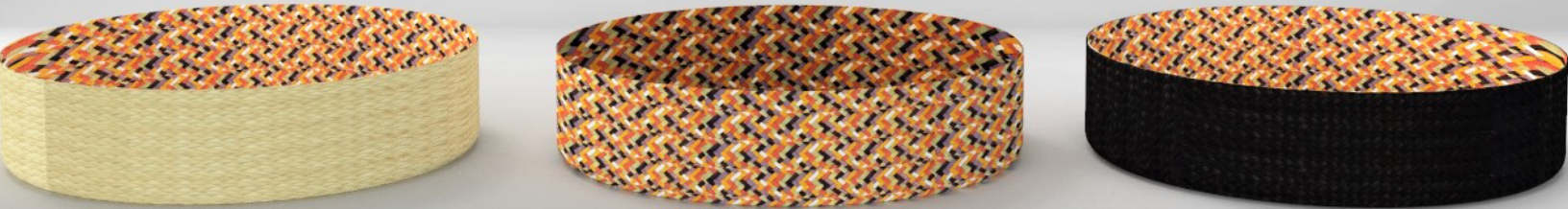
No.	Pieza	Material	Cant	Porc%
Tabla de Componentes				

Nombre de la pieza: CANASTOS TUTTI (MEDIANO)		Referencia: ESC.	
Oficio: TEJEDURIA		Tecnica: TRENZADO	
		Materia Prima: CAÑA FLECHA	
Especificaciones Técnicas:			
Color: CRUDO		Capacidad de Producción / mes: 20	
Peso (gr.):		Precio Unitario 55.000	Precio por Mayor
Artisano: VICTOR OTERO		Telefono: 33004828485	
Grupo o Taller:		Departamento: SUCRE	Municipio: GALERAS
Certificado Hecho a mano: <input type="checkbox"/> Si <input checked="" type="checkbox"/> No		Centro Poblado: <input type="checkbox"/> Resguardo Caserio <input type="checkbox"/> Localidad Vereda <input type="checkbox"/> N/A Corregimiento	
Observaciones:			
Responsable: Pedro Perini		Dibujante: Samuel Negrete	
Aprobado por: comite nacional de diseño		Fecha:	<input type="checkbox"/> Referentes <input type="checkbox"/> Línea <input type="checkbox"/> Muestra <input type="checkbox"/> Terminado <input type="checkbox"/> En Proceso



No.	Pieza	Material	Cant	Porc%
Tabla de Componentes				

Nombre de la pieza: CANASTOS TUTTI (GRANDE)		Referencia: ESC.	
Oficio: TEJEDURIA	Tecnica: TRENZADO	Materia Prima: CAÑA FLECHA	
Especificaciones Técnicas:			
Color: CRUDO	Capacidad de Producción / mes: 20		Dimensiones Generales
Peso (gr.):	Precio Unitario 65.000	Precio por Mayor	Largo: Ancho: Alto: Diámetro:
Artesano: VICTOR OTERO	Telefono: 33004828485		
Grupo o Taller:	Departamento: SUCRE	Municipio: GALERAS	
Certificado Hecho a mano: <input type="checkbox"/> Si <input checked="" type="checkbox"/> No	Centro Poblado:	<input type="checkbox"/> Resguardo Caserio	<input type="checkbox"/> Localidad Vereda <input type="checkbox"/> N/A Corregimiento
Observaciones:			Terminado <input type="checkbox"/> En Proceso <input type="checkbox"/>
Responsable: Pedro Perini	Dibujante: Samuel Negrete		
Aprobado por: comite nacional de diseño	Fecha:	<input type="checkbox"/> Referentes <input type="checkbox"/> Línea	Muestra <input type="checkbox"/>



No.	Pieza	Material	Cant	Porc%
Tabla de Componentes				

Nombre de la pieza: CENTRO DE MESA TUTTI		Referencia: ESC.	
Oficio: TEJEDURIA		Tecnica: TRENZADO	
		Materia Prima: CAÑA FLECHA	
Especificaciones Técnicas:			
Color: CRUDO		Capacidad de Producción / mes: 20	
Peso (gr.):		Precio Unitario 55.000	
Artesano: VICTOR OTERO		Precio por Mayor	
Grupo o Taller:		Telefono: 33004828485	
Departamento: SUCRE		Municipio: GALERAS	
Certificado Hecho a mano: <input type="checkbox"/> Si <input checked="" type="checkbox"/> No		Centro Poblado: <input type="checkbox"/> Resguardo Caserio <input type="checkbox"/> Localidad Vereda <input type="checkbox"/> N/A Corregimiento	
Observaciones:			
Responsable: Pedro Perini		Dibujante: Samuel Negrete	
Aprobado por: comite nacional de diseño		Fecha:	
		<input type="checkbox"/> Referentes <input type="checkbox"/> Línea <input type="checkbox"/> Muestra	
		<input type="checkbox"/> Terminado <input type="checkbox"/> En Proceso	