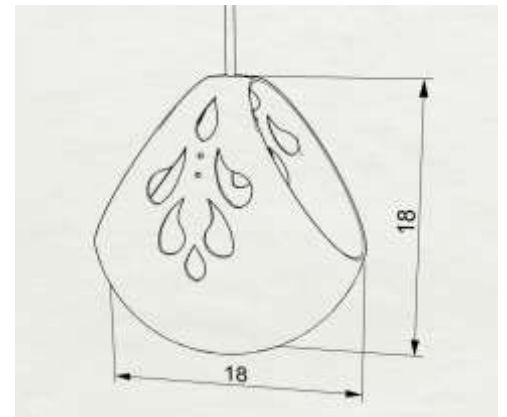


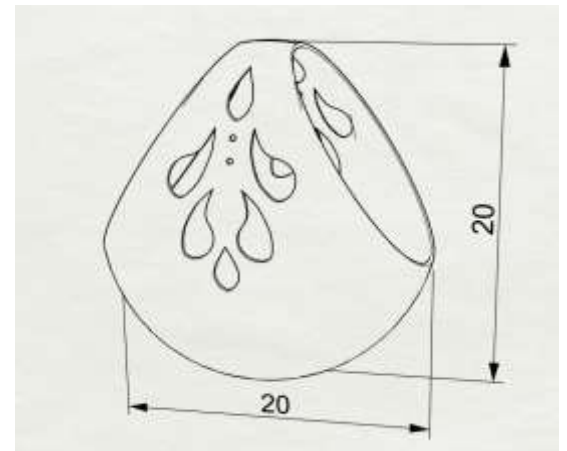
No.	Pieza	Material	Cant	Porc%
Tabla de Componentes				

Nombre de la pieza: MATERAS TOTUMO MESA (PEQUEÑA)		Referencia: ESC.	
Oficio: TRABAJO EN TOTUMO		Tecnica: CALADO-TALLADO	
Oficio: TRABAJO EN TOTUMO		Materia Prima: TOTUMO	
Especificaciones Tecnicas:			
Color: CRUDO/CAFE		Capacidad de Producción / mes: 20	
Peso (gr.):		Precio Unitario: 35.000	
Artisano: JOSEGALE		Teléfono: 3135418523	
Grupo o Taller:		Departamento: SUCRE	
Certificado Hecho a mano: <input type="checkbox"/> Si <input checked="" type="checkbox"/> No		Centro Poblado:	
Observaciones:		<input type="checkbox"/> Resguardo Casero <input type="checkbox"/> Localidad Vereda <input type="checkbox"/> N/A Corregimiento	
Responsable: Pedro Perini		Dibujante: Samuel Negrete	
Aprobado por: comite nacional de diseño		Fecha:	
		<input type="checkbox"/> Referentes <input type="checkbox"/> Línea <input type="checkbox"/> Muestra <input type="checkbox"/> Terminado <input type="checkbox"/> En Proceso	



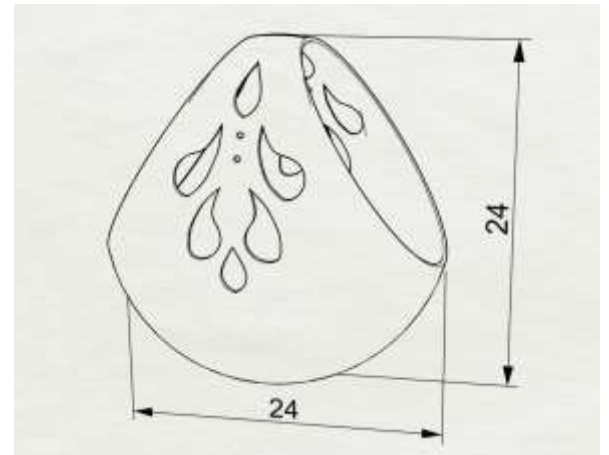
No.	Pieza	Material	Cant	Porc%
Tabla de Componentes				

Nombre de la pieza: MATERAS TOTUMO		Referencia: ESC.	
Oficio: TRABAJO EN TOTUMO		Materia Prima: TOTUMO	
Tecnica: CALADO-TALLADO			
Especificaciones Técnicas:			
Color: CRUDO/CAFE	Capacidad de Producción / mes: 20		Dimensiones Generales
Peso (gr.):	Precio Unitario 45.000	Precio por Mayor	Largo: Ancho: Alto: Diametro:
Artesano: JOSEGALE	Telefono: 3135418523		
Grupo o Taller:	Departamento: SUCRE	Municipio: GALERAS	
Certificado Hecho a mano: <input type="checkbox"/> Si <input checked="" type="checkbox"/> No	Centro Poblado:	<input type="checkbox"/> Resguardo Caséno	<input type="checkbox"/> Localidad Vereda <input type="checkbox"/> N/A Corregimiento
Observaciones:			Terminado <input type="checkbox"/> En Proceso <input type="checkbox"/>
Responsable: Pedro Perini	Dibujante: Samuel Negrete		
Aprobado por: comite nacional de diseño	Fecha:	<input type="checkbox"/> Referentes <input type="checkbox"/> Línea	Muestra <input type="checkbox"/> <input type="checkbox"/>



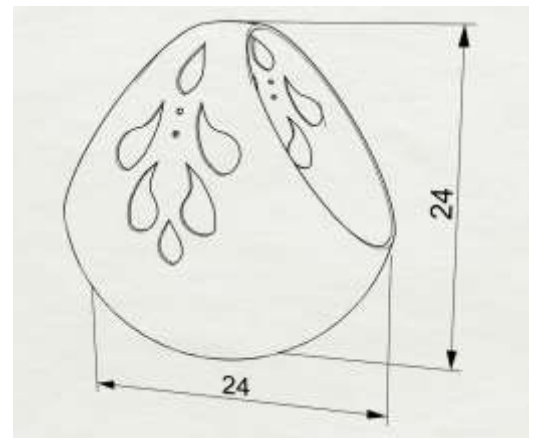
No.	Pieza	Material	Cant	Porc%
Tabla de Componentes				

Nombre de la pieza: MATERAS TOTUMO MESA (MEDIANA)		Referencia: ESC.	
Oficio: TRABAJO EN TOTUMO		Técnica: CALADO-TALLADO	
		Materia Prima: TOTUMO	
Especificaciones Técnicas:			
Color: CRUDO/CAFE		Capacidad de Producción / mes: 20	
Peso (gr.):		Precio Unitario 40.000	
Artesano: JOSEGALE		Precio por Mayor	
Grupo o Taller:		Telefono: 3135418523	
Departamento: SUCRE		Municipio: GALERAS	
Certificado Hecho a mano: <input type="checkbox"/> Si <input checked="" type="checkbox"/> No		Centro Poblado: <input type="checkbox"/> Resguardo Casero <input type="checkbox"/> Localidad Vereda <input type="checkbox"/> N/A Corregimiento	
Observaciones:			
Responsable: Pedro Perini		Dibujante: Samuel Negrete	
Aprobado por: comite nacional de diseño		Fecha:	
		<input type="checkbox"/> Referentes <input type="checkbox"/> Línea <input type="checkbox"/> Muestra <input type="checkbox"/> Terminado <input type="checkbox"/> En Proceso	



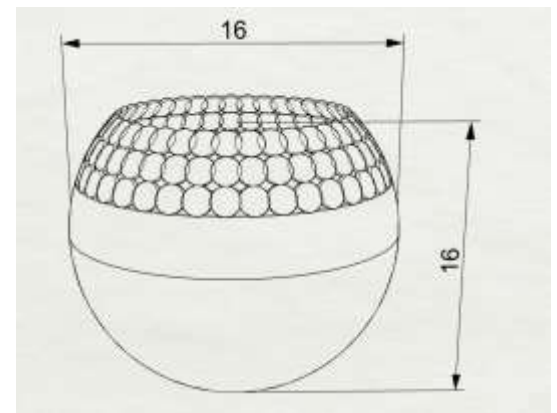
No.	Pieza	Material	Cant	Porc%
Tabla de Componentes				

Nombre de la pieza: MATERAS TOTUMO MESA (GRANDE)		Referencia: ESC.	
Oficio: TRABAJO EN TOTUMO		Tecnica: CALADO-TALLADO	
Oficio: TRABAJO EN TOTUMO		Materia Prima: TOTUMO	
Especificaciones Técnicas:			
Color: CRUDO/CAFE		Capacidad de Producción / mes: 20	
Peso (gr.):		Precio Unitario: 45.000	
Artisano: JOSEGALE		Telefono: 3135418523	
Grupo o Taller:		Departamento: SUCRE	
Certificado Hecho a mano: <input type="checkbox"/> Si <input checked="" type="checkbox"/> No		Municipio: GALERAS	
Centro Poblado:		<input type="checkbox"/> Resguardo Caséno <input type="checkbox"/> Localidad Vereda <input type="checkbox"/> N/A Corregimiento	
Observaciones:			
Responsable: Pedro Perini		Dibujante: Samuel Negrete	
Aprobado por: comite nacional de diseño		Fecha:	
		<input type="checkbox"/> Referentes <input type="checkbox"/> Línea <input type="checkbox"/> Muestra <input type="checkbox"/> Terminado <input type="checkbox"/> En Proceso	



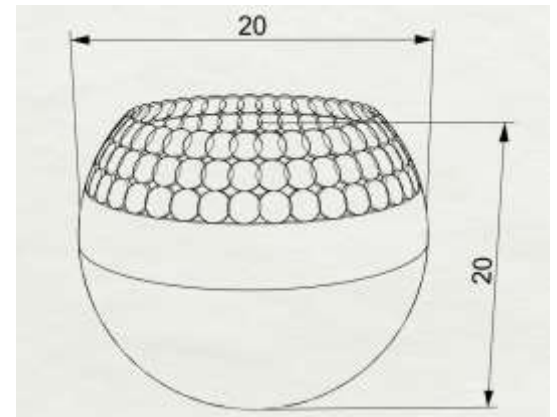
No.	Pieza	Material	Cant	Porc%
Tabla de Componentes				

Nombre de la pieza: HUEVERA TOTUMO		Referencia: ESC.	
Oficio: TRABAJO EN TOTUMO		Tecnica: CALADO-TALLADO	
Materia Prima: TOTUMO			
Especificaciones Técnicas:			
Color: CRUDO/CAFE		Capacidad de Producción / mes: 20	
Peso (gr.):		Precio Unitario 45.000	
Artesano: JOSEGALE		Telefono: 3135418523	
Grupo o Taller:		Departamento: SUCRE	
Municipio: GALERAS			
Certificado Hecho a mano: <input type="checkbox"/> Si <input checked="" type="checkbox"/> No		Centro Poblado:	
		<input type="checkbox"/> Resguardo Casero <input type="checkbox"/> Localidad Vereda <input type="checkbox"/> N/A Corregimiento	
Observaciones:			
Responsable: Pedro Perini		Dibujante: Samuel Negrete	
Aprobado por: comite nacional de diseño		Fecha:	
		<input type="checkbox"/> Referentes <input type="checkbox"/> Línea	
		Muestra <input type="checkbox"/> <input type="checkbox"/>	
		Terminado <input type="checkbox"/> En Proceso <input type="checkbox"/>	



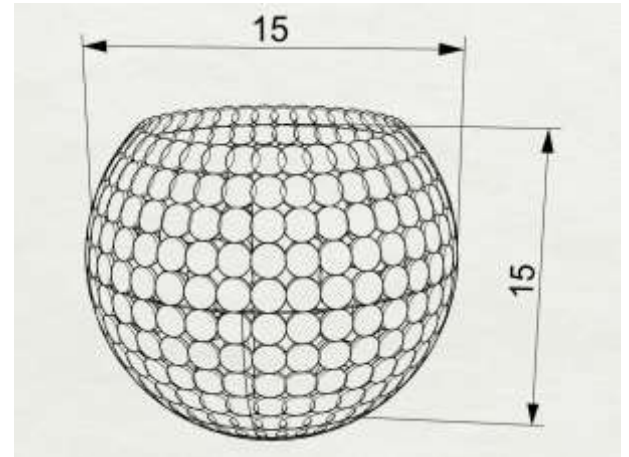
No.	Pieza	Material	Cant	Porc%
Tabla de Componentes				

Nombre de la pieza: TOTUMAS REALES (PEQUEÑAS)		Referencia: ESC.		
Oficio: TRABAJO EN TOTUMO		Técnica: CALADO-TALLADO		
Especificaciones Técnicas:		Materia Prima: TOTUMO		
Color: CRUDO/CAFE	Capacidad de Producción / mes: 20		Dimensiones Generales	
Peso (gr.):	Precio Unitario: 35.000	Precio por Mayor:		Largo:
Artesano: JOSEGALE	Telefono: 3135418523		Ancho:	Alto:
Grupo o Taller:	Departamento: SUCRE		Municipio: GALERAS	
Certificado Hecho a mano: <input type="checkbox"/> Si <input checked="" type="checkbox"/> No	Centro Poblado:		<input type="checkbox"/> Resguardo Caséno	<input type="checkbox"/> Localidad Vereda
Observaciones:		<input type="checkbox"/> N/A Corregimiento		
Responsable: Pedro Perini		Dibujante: Samuel Negrete		Terminado <input type="checkbox"/>
Aprobado por: comite nacional de diseño		Fecha:	<input type="checkbox"/> Referentes <input type="checkbox"/> Línea	En Proceso <input type="checkbox"/>
		Muestra <input type="checkbox"/>		<input type="checkbox"/>



No.	Pieza	Material	Cant	Porc%
Tabla de Componentes				

Nombre de la pieza: TOTUMAS REALES (MEDIANAS)		Referencia: ESC.		
Oficio: TRABAJO EN TOTUMO		Tecnica: CALADO-TALLADO		
Especificaciones Técnicas:		Materia Prima: TOTUMO		
Color: CRUDO/CAFE	Capacidad de Producción / mes: 20		Dimensiones Generales	
Peso (gr.):	Precio Unitario: 40.000	Precio por Mayor:	Largo:	Ancho:
Artisano: JOSEGALE	Telefono: 3135418523		Alto:	Diametro:
Grupo o Taller:	Departamento: SUCRE		Municipio: GALERAS	
Certificado Hecho a mano: <input type="checkbox"/> Si <input checked="" type="checkbox"/> No	Centro Poblado:	<input type="checkbox"/> Resguardo Caséno	<input type="checkbox"/> Localidad Vereda	<input type="checkbox"/> N/A Corregimiento
Observaciones:				Terminado <input type="checkbox"/> En Proceso <input type="checkbox"/>
Responsable: Pedro Perini		Dibujante: Samuel Negrete		
Aprobado por: comite nacional de diseño		Fecha:	<input type="checkbox"/> Referentes <input type="checkbox"/> Línea	Muestra <input type="checkbox"/> <input type="checkbox"/>



No.	Pieza	Material	Cant	Porc%
Tabla de Componentes				

Nombre de la pieza: VELADORAS TOTUMO		Referencia: ESC.	
Oficio: TRABAJO EN TOTUMO		Técnica: CALADO-TALLADO	
Materia Prima: TOTUMO			
Especificaciones Técnicas:			
Color: CRUDO/CAFE		Capacidad de Producción / mes: 20	
Peso (gr.):		Precio Unitario 35.000	
Artesano: JOSEGALE		Precio por Mayor	
Grupo o Taller:		Telefono: 3135418523	
Departamento: SUCRE		Municipio: GALERAS	
Certificado Hecho a mano: <input type="checkbox"/> Si <input checked="" type="checkbox"/> No		Centro Poblado: <input type="checkbox"/> Resguardo Casero <input type="checkbox"/> Localidad Vereda <input type="checkbox"/> N/A Corregimiento	
Observaciones:			
Responsable: Pedro Perini		Dibujante: Samuel Negrete	
Aprobado por: comite nacional de diseño		Fecha:	
		<input type="checkbox"/> Referentes <input type="checkbox"/> Línea <input type="checkbox"/> Muestra <input type="checkbox"/> Terminado <input type="checkbox"/> En Proceso	