

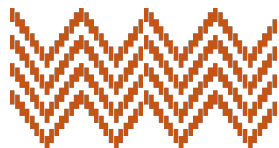
REFERENTE



MUESTRA DE MATERIA PRIMA



PATRÓN GRÁFICO



PALETA DE COLOR



OFICIO

Cestería

TECNICA

Radial y asargado
diagonal



PROYECTO ETNIAS

Etnias 2019

PRODUCTO:

Línea Pura Fibra No.1

COMUNIDAD:

Tetera

Eperara Siapidaara

DISEÑADOR LIDER:

Iván Rodríguez

PROPUESTA REALIZADA POR:

Jeisson Alzate

RENDERIZADO POR:

Jeisson Alzate

FECHA:

23/09/2019



El progreso
es de todos

Mincomercio



Ministerio de Cultura

FICHA DE BOCETO

REFERENTE



MUESTRA DE MATERIA PRIMA



PATRÓN GRÁFICO



PALETA DE COLOR



OFICIO

Cestería

TECNICA

Radial y asargado
diagonal



PROYECTO ETNIAS

Etnias 2019

PRODUCTO:

Línea Pura Fibra No.2

COMUNIDAD:

Tetera

Eperara Siapidaara

DISEÑADOR LIDER:

Iván Rodríguez

PROPUESTA REALIZADA POR:

Jeisson Alzate

RENDERIZADO POR:

Jeisson Alzate

FECHA:

23/09/2019



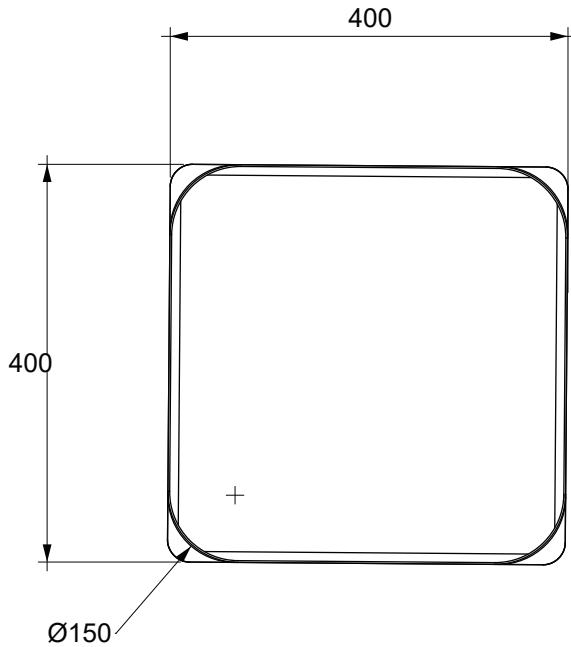
El progreso
es de todos

Mincomercio

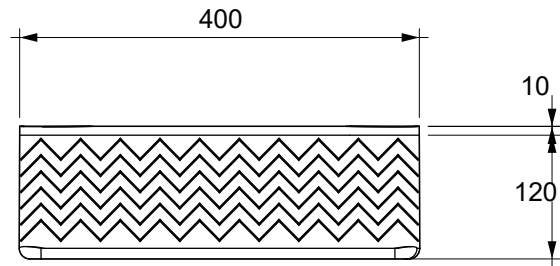
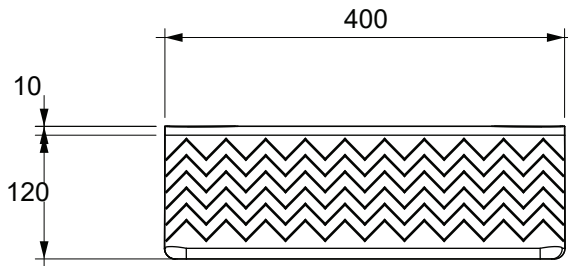


Ministerio de Cultura

FICHA DE BOCETO

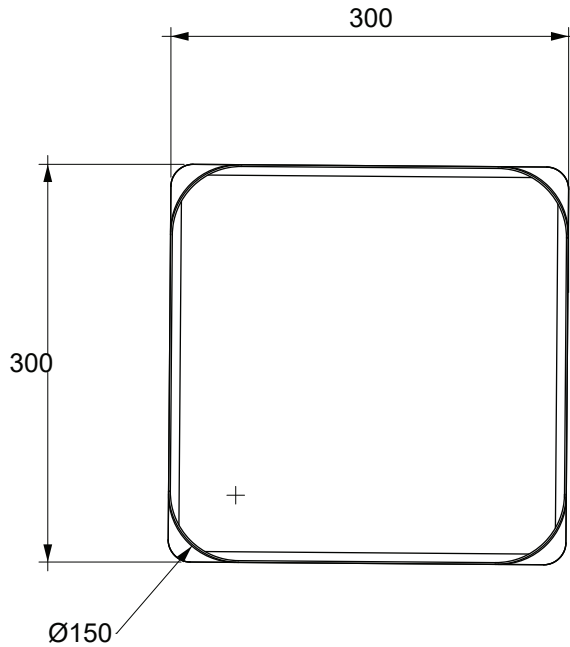


VISTAS GENERALES
CANASTO GRANDE
 UNIDAD DE MEDIDA: mm

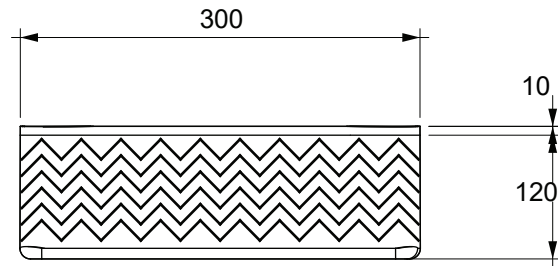
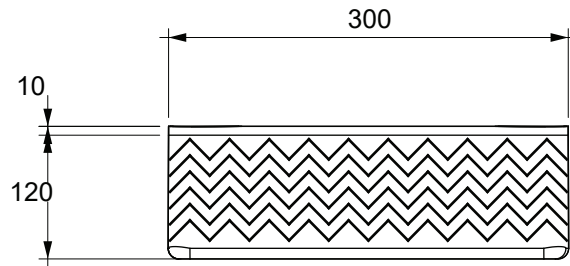


1/3	Canasto Grande	Paja Tetera	1 Unidad	N/A
No.	Pieza	Material	Cant	Porc%
Tabla de Componentes				

Nombre de la pieza Pura fibra - Línea de producto No.1		Referencia: Pura fibra - Línea de producto No.1		ESC. 1:1	
Oficio: Cestería		Técnica: Rollo diagonal		Materia Prima: Paja Tetera	
Especificaciones Técnicas: Canastos para el hogar anidables con simbología propia de la comunidad artesanal Eperara (Mites). Borde reforzado.					
Color: (Natural) Tejido Simbología (Cafe)		Capacidad de Producción / mes: Entre 8 y 10 unidades		Dimensiones Generales	
Peso (gr.): 400gr Aprox.	Precio Unitario \$80.000	Precio por Mayor \$75.000	Largo: 40cm	Ancho: 40cm	Alto: 12cm
Artesanía: Liliana Grueso		Telefono: 3232438561		Diametro: N/A	
Grupo o Taller: Eperara Siapidara (Mites)		Departamento: Cundinamarca		Municipio: San Cristobal - Bello Horizonte	
Certificado Hecho a mano: <input checked="" type="checkbox"/> Si <input type="checkbox"/> No		Centro Poblado: N/A		<input checked="" type="checkbox"/> Resguardo Casero <input checked="" type="checkbox"/> Localidad Vereda <input checked="" type="checkbox"/> N/A Corrimiento	
Observaciones: La simbología en los productos quedará saturando todas las paredes.					Terminado <input type="checkbox"/> En Proceso <input type="checkbox"/>
Responsable: Jeisson Alzate		Dibujante: Jeisson Alzate			
Aprobado por: Iván Rodriguez		Fecha: 23/10/2019		<input type="checkbox"/> Referentes <input checked="" type="checkbox"/> Línea Muestra <input type="checkbox"/> <input type="checkbox"/>	

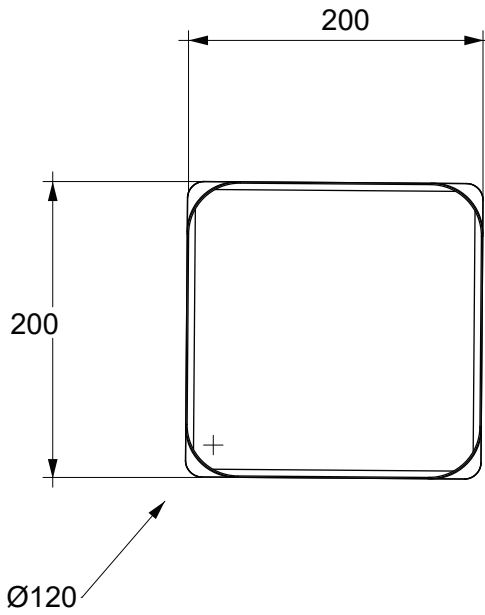


VISTAS GENERALES
CANASTO MEDIANO
 UNIDAD DE MEDIDA: mm

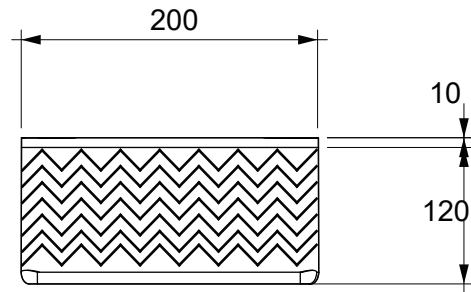
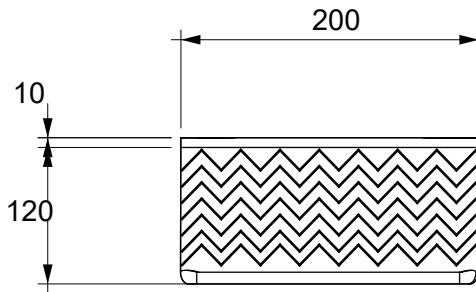


2/3	Canasto Mediano	Paja Tetera	1 Unidad	N/A
No.	Pieza	Material	Cant	Porc%
Tabla de Componentes				

Nombre de la pieza Pura fibra - Línea de producto No.1		Referencia: Pura fibra - Línea de producto No.1		ESC. 1:1	
Oficio: Cestería		Técnica: Rollo diagonal		Materia Prima: Paja Tetera	
Especificaciones Técnicas: Canastos para el hogar anidables con simbología propia de la comunidad artesanal Eperara (Mites). Borde reforzado.					
Color: (Natural) Tejido Simbología (Cafe)		Capacidad de Producción / mes: Entre 12y 15 unidades		Dimensiones Generales	
Peso (gr.): 350gr Aprox.	Precio Unitario \$70.000	Precio por Mayor \$65.000	Largo: 30cm	Ancho: 30cm	Alto: 12cm
Artesano: Liliana Grueso		Telefono: 3232438561		Diametro: N/A	
Grupo o Taller: Eperara Siapidara (Mites)		Departamento: Cundinamarca		Municipio: San Cristobal - Bello Horizonte	
Certificado Hecho a mano: <input checked="" type="checkbox"/> Si <input type="checkbox"/> No		Centro Poblado: N/A		<input checked="" type="checkbox"/> Resguardo Caserio <input type="checkbox"/> Localidad Vereda <input type="checkbox"/> N/A Corrimiento	
Observaciones: La simbología en los productos quedará saturando todas las paredes.					Terminado <input type="checkbox"/> En Proceso <input type="checkbox"/>
Responsable: Jeisson Alzate		Dibujante: Jeisson Alzate			
Aprobado por: Iván Rodriguez		Fecha: 23/10/2019		<input type="checkbox"/> Referentes <input checked="" type="checkbox"/> Línea Muestra <input type="checkbox"/> <input type="checkbox"/>	

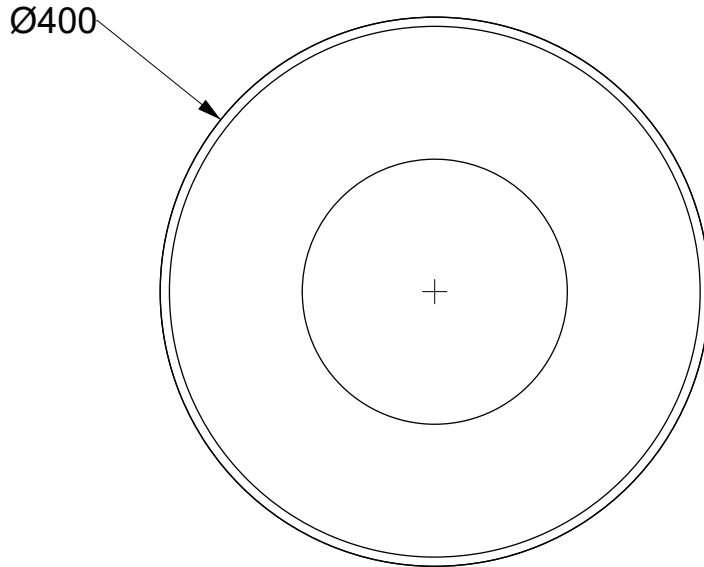


VISTAS GENERALES
CANASTO PEQUEÑO
 UNIDAD DE MEDIDA: mm

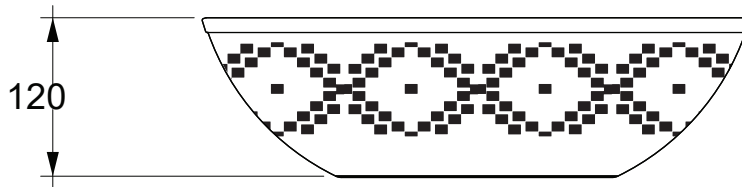


3/3	Canasto Pequeño	Paja Tetera	1 Unidad	N/A
No.	Pieza	Material	Cant	Porc%
Tabla de Componentes				

Nombre de la pieza Pura fibra - Línea de producto No.1		Referencia: Pura fibra - Línea de producto No.1		ESC. 1:1	
Oficio: Cestería		Técnica: Rollo diagonal		Materia Prima: Paja Tetera	
Especificaciones Técnicas: Canastos para el hogar anidables con simbología propia de la comunidad artesanal Eperara (Mites). Borde reforzado.					
Color: (Natural) Tejido Simbología (Cafe)		Capacidad de Producción / mes: Entre 16 y 25 unidades		Dimensiones Generales	
Peso (gr.): 300gr Aprox.	Precio Unitario \$60.000	Precio por Mayor \$55.000	Largo: 20cm	Ancho: 20cm	Alto: 12cm
Artisanos: Liliana Grueso		Telefono: 3232438561		Diametro: N/A	
Grupo o Taller: Eperara Siapidara (Mites)		Departamento: Cundinamarca		Municipio: San Cristobal - Bello Horizonte	
Certificado Hecho a mano: <input checked="" type="checkbox"/> Si <input type="checkbox"/> No		Centro Poblado: N/A		<input checked="" type="checkbox"/> Resguardo Casero <input checked="" type="checkbox"/> Localidad Vereda <input checked="" type="checkbox"/> N/A Corrimiento	
Observaciones: La simbología en los productos quedará saturando todas las paredes.					
Responsable: Jeisson Alzate			Dibujante: Jeisson Alzate		
Aprobado por: Iván Rodriguez			Fecha: 23/10/2019		<input type="checkbox"/> Referentes <input checked="" type="checkbox"/> Línea Muestra <input type="checkbox"/> Terminado <input type="checkbox"/> En Proceso

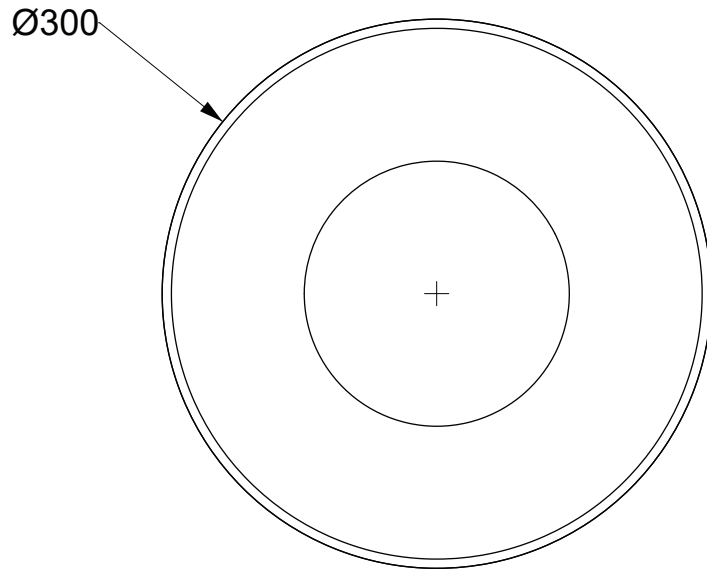


VISTAS GENERALES
CANASTO GRANDE REDONDO
 UNIDAD DE MEDIDA: mm

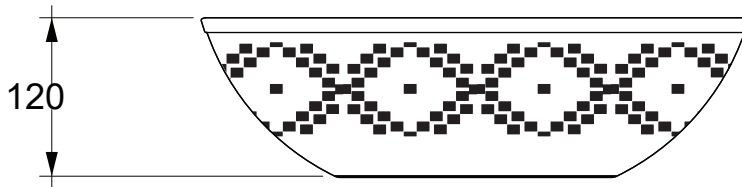


1/3	Canasto Grande	Paja Tetera	1 Unidad	N/A
No.	Pieza	Material	Cant	Porc%
Tabla de Componentes				

Nombre de la pieza Pura fibra - Línea de producto No.2		Referencia: Pura fibra - Línea de producto No.2		ESC. 1:1	
Oficio: Cesteria		Tecnica: Rollo diagonal		Materia Prima: Paja Tetera	
Especificaciones Técnicas: Canastos para el hogar anidables con simbología propia de la comunidad artesanal Eperara (Mites). Borde reforzado.					
Color: (Natural) Tejido Simbología (Negro)		Capacidad de Producción / mes: Entre 6 y 8 unidades		Dimensiones Generales	
Peso (gr.): 450gr Aprox.	Precio Unitario \$80.000	Precio por Mayor \$75.000	Largo: N/A	Ancho: N/A	Alto: 12cm
Artésano: Liliana Grueso		Telefono: 3232438561		Diametro: 40cm	
Grupo o Taller: Eperara Siapidara (Mites)		Departamento: Cundinamarca		Municipio: San Cristobal - Bello Horizonte	
Certificado Hecho a mano: <input checked="" type="checkbox"/> Si <input type="checkbox"/> No		Centro Poblado: N/A		<input checked="" type="checkbox"/> Resguardo Casero <input type="checkbox"/> Localidad Vereda <input type="checkbox"/> N/A Corrimiento	
Observaciones: La simbología en los productos quedará saturando todas las paredes.					
Responsable: Jeisson Alzate		Dibujante: Jeisson Alzate			
Aprobado por: Iván Rodríguez		Fecha: 23/10/2019		<input type="checkbox"/> Referentes <input checked="" type="checkbox"/> Línea Muestra <input type="checkbox"/> Terminado <input type="checkbox"/> En Proceso	

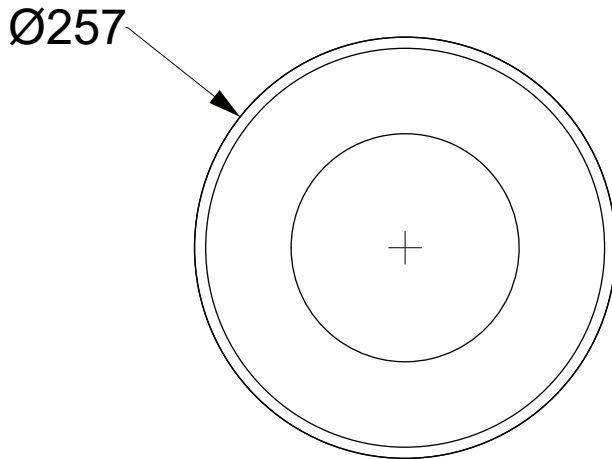


VISTAS GENERALES
CANASTO MEDIANO REDONDO
 UNIDAD DE MEDIDA: mm

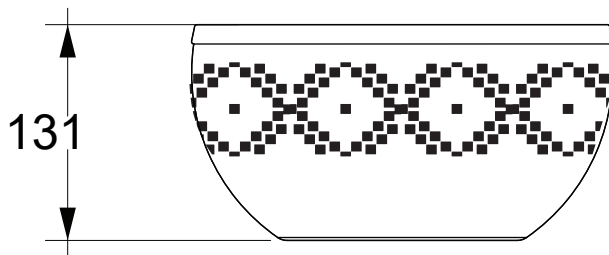


2/3	Canasto Mediano	Paja Tetera	1 Unidad	N/A
No.	Pieza	Material	Cant	Porc%
Tabla de Componentes				

Nombre de la pieza Pura fibra - Línea de producto No.2		Referencia: Pura fibra - Línea de producto No.2		ESC. 1:1	
Oficio: Cesteria		Tecnica: Rollo diagonal		Materia Prima: Paja Tetera	
Especificaciones Técnicas: Canastos para el hogar anidables con simbología propia de la comunidad artesanal Eperara (Mites). Borde reforzado.					
Color: (Natural) Tejido Simbología (Negro)		Capacidad de Producción / mes: Entre 10 y 12 unidades		Dimensiones Generales	
Peso (gr.): 400gr Aprox.	Precio Unitario \$70.000	Precio por Mayor \$65.000	Largo: N/A	Ancho: N/A	Alto: 12cm
Artesano: Liliana Grueso	Telefono: 3232438561		Diametro: 30cm		
Grupo o Taller: Eperara Siapidara (Mites)		Departamento: Cundinamarca		Municipio: San Cristobal - Bello Horizonte	
Certificado Hecho a mano: <input checked="" type="checkbox"/> Si <input type="checkbox"/> No		Centro Poblado: N/A		<input checked="" type="checkbox"/> Resguardo Casero <input type="checkbox"/> Localidad Vereda <input type="checkbox"/> N/A Correnimiento	
Observaciones: La simbología en los productos quedará saturando todas las paredes.					
Responsable: Jeisson Alzate			Dibujante: Jeisson Alzate		
Aprobado por: Iván Rodriguez			Fecha: 23/10/2019		<input type="checkbox"/> Referentes <input checked="" type="checkbox"/> Línea Muestra <input type="checkbox"/> Terminado <input type="checkbox"/> En Proceso



VISTAS GENERALES
CANASTO PEQUEÑO REDONDO
 UNIDAD DE MEDIDA: mm



No.	Pieza	Material	Cant	Porc%
3/3	Canasto Pequeño	Paja Tetera	1 Unidad	N/A
Tabla de Componentes				

Nombre de la pieza Pura fibra - Línea de producto No.2		Referencia: Pura fibra - Línea de producto No.2		ESC. 1:1	
Oficio: Cestería		Técnica: Rollo diagonal		Materia Prima: Paja Tetera	
Especificaciones Técnicas: Canastos para el hogar anidables con simbología propia de la comunidad artesanal Eperara (Mites). Borde reforzado.					
Color: (Natural) Tejido Simbología (Negro)		Capacidad de Producción / mes: Entre 15 y 20 unidades		Dimensiones Generales	
Peso (gr.): 450gr Aprox.	Precio Unitario \$60.000	Precio por Mayor \$55.000	Largo: N/A	Ancho: N/A	Alto: 12cm
Artesano: Liliana Grueso	Telefono: 3232438561		Diametro: 20cm		
Grupo o Taller: Eperara Siapidara (Mites)		Departamento: Cundinamarca		Municipio: San Cristobal - Bello Horizonte	
Certificado Hecho a mano: <input checked="" type="checkbox"/> Si <input type="checkbox"/> No		Centro Poblado: N/A		<input checked="" type="checkbox"/> Resguardo Caserio <input checked="" type="checkbox"/> Localidad Vereda <input checked="" type="checkbox"/> N/A Corrimiento	
Observaciones: La simbología en los productos quedará saturando todas las paredes.					Terminado <input type="checkbox"/> En Proceso <input type="checkbox"/>
Responsable: Jeisson Alzate		Dibujante: Jeisson Alzate			
Aprobado por: Iván Rodriguez		Fecha: 23/10/2019		<input type="checkbox"/> Referentes <input checked="" type="checkbox"/> Línea Muestra <input type="checkbox"/> <input type="checkbox"/>	