

REFERENTE



MUESTRA DE MATERIA PRIMA



PATRÓN GRÁFICO

PALETA DE COLOR



OFICIO

Tejeduría

TECNICA

Anudado



PROYECTO ETNIAS

PRODUCTO:

Jigra

color

COMUNIDAD:

Taller Koreguaje

DISEÑADOR LIDER:

Iván Rodriguez

PROPUESTA REALIZADA POR:

Anny Zambrano

RENDERIZADO POR:

Anny Zambrano

FECHA:

Sep-2019



El progreso  
es de todos

Mincomericio



FICHA DE BOCETO

REFERENTE



MUESTRA DE MATERIA PRIMA



PATRÓN GRÁFICO

PALETA DE COLOR



OFICIO

Tejeduría

TECNICA

Anudado



PROYECTO ETNIAS

PRODUCTO:

Jigra

Color por emersión

COMUNIDAD:

Taller Koreguaje

DISEÑADOR LIDER:

Iván Rodriguez

PROPUESTA REALIZADA POR:

Anny Zambrano

RENDERIZADO POR:

Anny Zambrano

FECHA:

Nov-2019



El progreso es de todos

Mincomericio



FICHA DE BOCETO

REFERENTE



MUESTRA DE MATERIA PRIMA



PATRÓN GRÁFICO

PALETA DE COLOR



OFICIO

Tejeduría

TECNICA

Anudado



PROYECTO ETNIAS

PRODUCTO:

Collar  
Borlas y semillas

COMUNIDAD:

Taller Koreguaje

DISEÑADOR LIDER:

Iván Rodríguez

PROPUESTA REALIZADA POR:

Anny Zambrano

RENDERIZADO POR:

Anny Zambrano

FECHA:

Sep-2019



FICHA DE BOCETO

REFERENTE



MUESTRA DE MATERIA PRIMA



PATRÓN GRÁFICO

PALETA DE COLOR

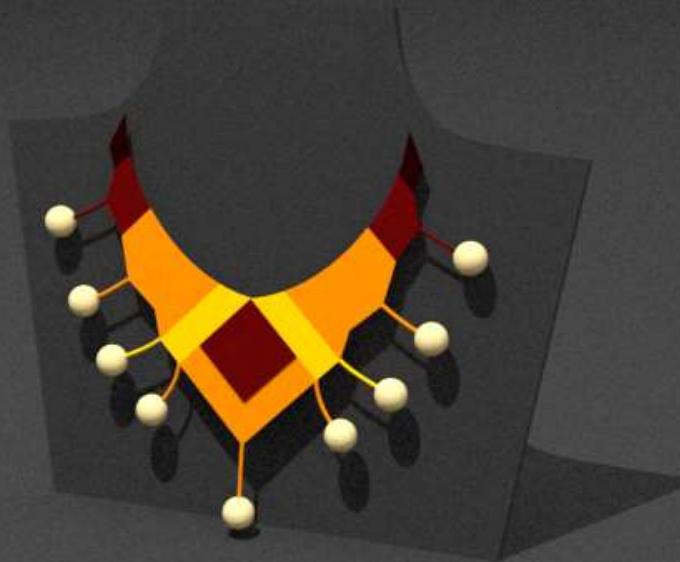


OFICIO

Tejeduría

TECNICA

Anudado



PROYECTO ETNIAS

PRODUCTO:

Collar  
Macramé

COMUNIDAD:

Taller Koreguaje

DISEÑADOR LIDER:

Iván Rodriguez

PROPUESTA REALIZADA POR:

Anny Zambrano

RENDERIZADO POR:

Anny Zambrano

FECHA:

Sep-2019



FICHA DE BOCETO

REFERENTE



MUESTRA DE MATERIA PRIMA



PATRÓN GRÁFICO

PALETA DE COLOR



OFICIO

Tejeduría

TECNICA

Anudado



PROYECTO ETNIAS

PRODUCTO:

Collar

Macramé

COMUNIDAD:

Taller Koreguaje

DISEÑADOR LIDER:

Iván Rodríguez

PROPUESTA REALIZADA POR:

Anny Zambrano

RENDERIZADO POR:

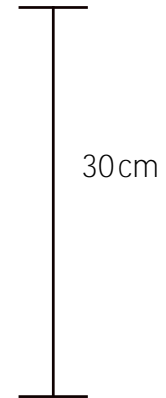
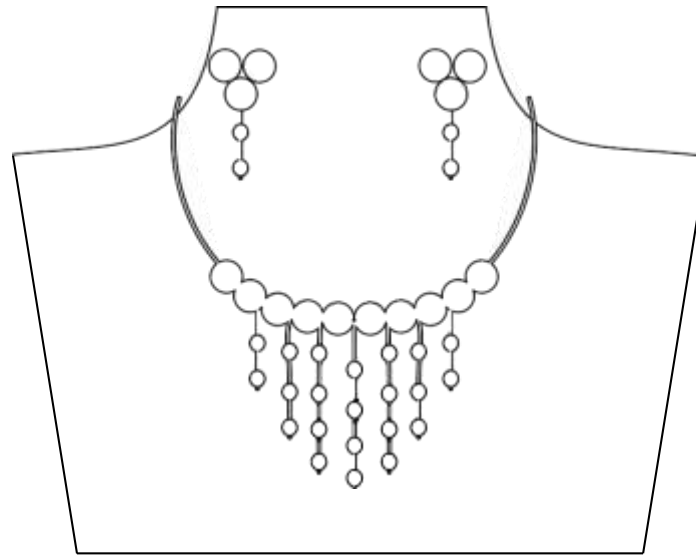
Anny Zambrano

FECHA:


Sep-2019

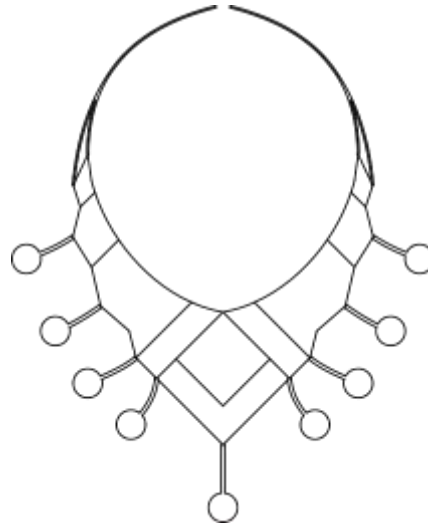


FICHA DE BOCETO

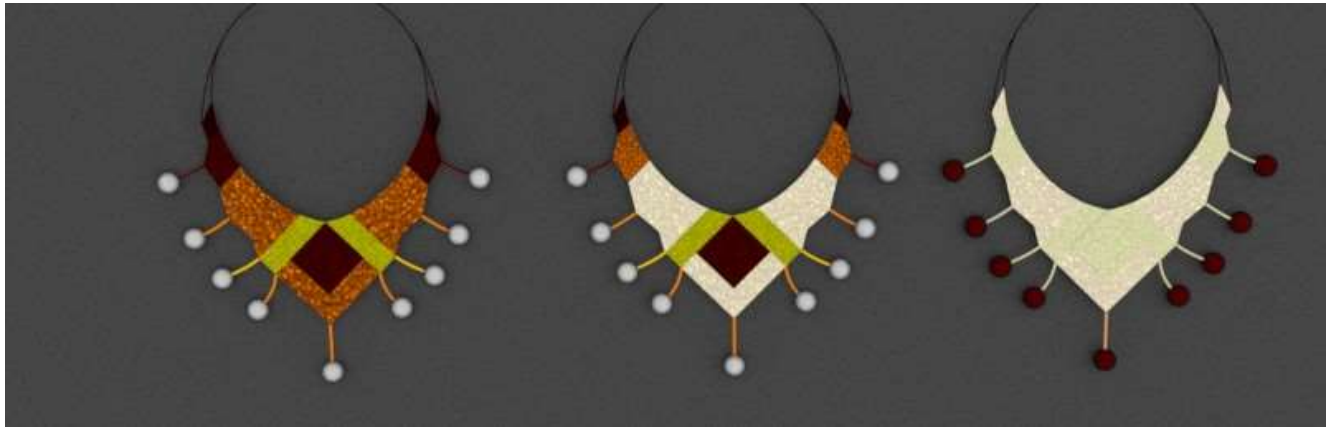


1	lazos collar	Cumare	1	10%
1	lazos semilla	Cumare y semillas	10	20%
1	Borlas	Cumare	16	70%
No.	Pieza	Material	Cant	Porc%
<b>Tabla de Componentes</b>				


<b>Nombre de la pieza</b> Collar borlas- Arbol de la vida		<b>Referencia:</b> CBYP01		<b>ESC.</b>	
<b>Oficio:</b> Tejeduría		<b>Técnica:</b> Macrame		<b>Materia Prima:</b> Cumare y Semillas	
<b>Especificaciones Técnicas:</b>					
<b>Color:</b> 		<b>Capacidad de Producción / mes:</b> 20 Juegos		<b>Dimensiones Generales</b>	
<b>Peso (gr.):</b>		<b>Precio Unitario:</b> \$47.000		<b>Precio por Mayor:</b> \$42.000	
<b>Artesano:</b> Yinela Piranga		<b>Telefono:</b> 314 474 6697		<b>Largo:</b> 30	<b>Ancho:</b> 00
<b>Grupo o Taller:</b> MasyPai- Taller Koreguaje		<b>Departamento:</b> Caquetá		<b>Alto:</b> 00	<b>Diametro:</b>
<b>Certificado Hecho a mano:</b> <input type="checkbox"/> Si <input checked="" type="checkbox"/> No		<b>Centro Poblado:</b>		<input type="checkbox"/> Resguardo Caserio <input type="checkbox"/> Localidad Vereda <input type="checkbox"/> N/A Corregimiento	
<b>Observaciones:</b>					
<b>Responsable:</b> Anny Carolin Zambrano Camargo			<b>Dibujante:</b> Anny Carolin Zambrano Camargo		
<b>Aprobado por:</b>			<b>Fecha:</b> Diciembre/2019		
			<input type="checkbox"/> Referentes <input checked="" type="checkbox"/> Línea		<b>Muestra</b> <input checked="" type="checkbox"/> Terminado <input type="checkbox"/> En Proceso

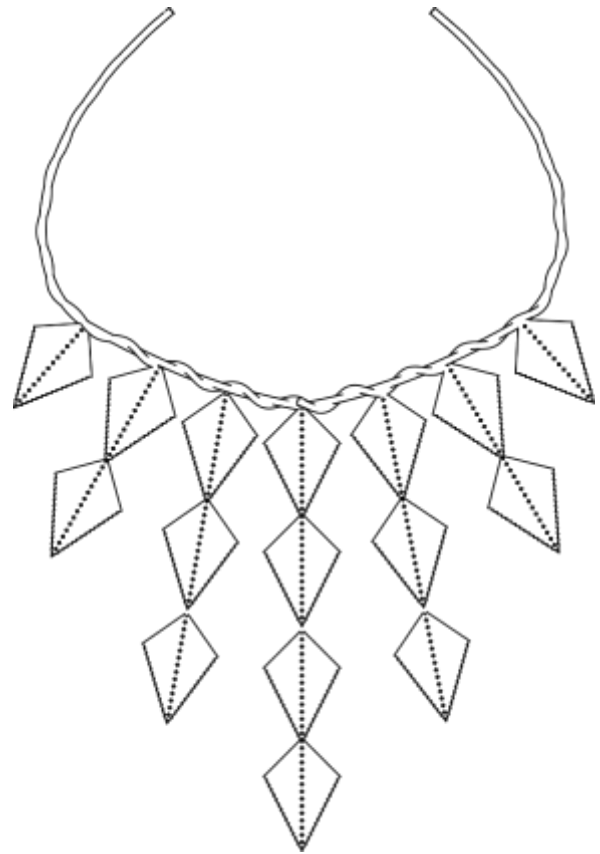


30 cm



1	lazos collar	Cumare	1	10%
1	lazos semilla	Cumare y semillas	9	20%
1	pieza macrame	Cumare	1	70%
No.	Pieza	Material	Cant	Porc%
<b>Tabla de Componentes</b>				


<b>Nombre de la pieza</b> Collar - Arbol de la vida		<b>Referencia:</b> CCYP01		<b>ESC.</b>	
<b>Oficio:</b> Tejeduría		<b>Técnica:</b> Macrame		<b>Materia Prima:</b> Cumare y Semillas	
<b>Especificaciones Técnicas:</b>					
<b>Color:</b> 		<b>Capacidad de Producción / mes:</b> 20 Juegos		<b>Dimensiones Generales</b>	
<b>Peso (gr.):</b>		<b>Precio Unitario:</b> \$47.000		<b>Precio por Mayor:</b> \$42.000	
<b>Artesano:</b> Yinela Piranga		<b>Telefono:</b> 314 474 6697		<b>Largo:</b> 30	
<b>Grupo o Taller:</b> MasyPai- Taller Koreguaje		<b>Departamento:</b> Caquetá		<b>Ancho:</b> 00	
<b>Certificado Hecho a mano:</b> <input type="checkbox"/> Si <input checked="" type="checkbox"/> No		<b>Centro Poblado:</b>		<b>Alto:</b> 00	
		<input type="checkbox"/> Resguardo Caserío		<input type="checkbox"/> Localidad Vereda	
				<input type="checkbox"/> N/A Corregimiento	
<b>Observaciones:</b>					
<b>Responsable:</b> Anny Carolin Zambrano Camargo			<b>Dibujante:</b> Anny Carolin Zambrano Camargo		
<b>Aprobado por:</b>			<b>Fecha:</b> Diciembre/2019		
			<input type="checkbox"/> Referentes		<input type="checkbox"/> Línea
			<input checked="" type="checkbox"/> Terminado		<input type="checkbox"/> En Proceso
			<input type="checkbox"/> Muestra		



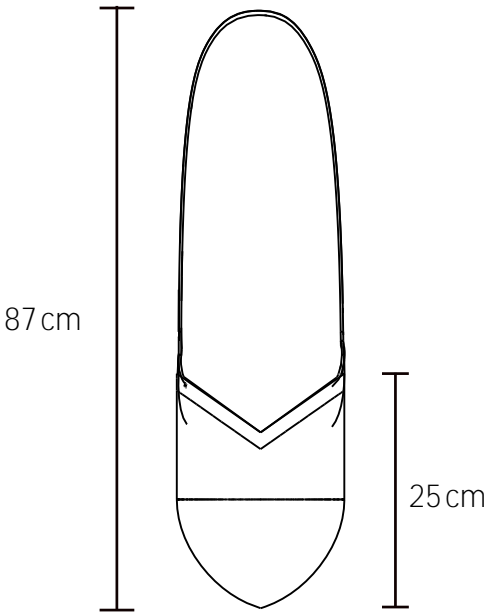
30cm




1	lazos collar	Cumare	1	10%
1	lazos semilla	Cumare y chaquira	7	20%
1	hojas	Cumare	16	70%
No.	Pieza	Material	Cant	Porc%
<b>Tabla de Componentes</b>				

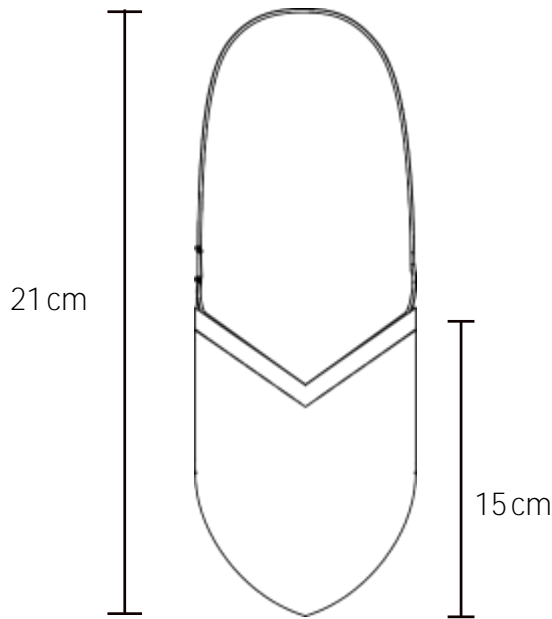
<b>Nombre de la pieza</b> Collar Hojas- Arbol de la vida		<b>Referencia:</b> CBYP01		<b>ESC.</b>	
<b>Oficio:</b> Tejeduría		<b>Técnica:</b> Macrame		<b>Materia Prima:</b> Cumare y Chaquira	
<b>Especificaciones Técnicas:</b>					
<b>Color:</b> 		<b>Capacidad de Producción / mes:</b> 20 Juegos		<b>Dimensiones Generales</b>	
<b>Peso (gr.):</b>		<b>Precio Unitario:</b> \$47.000		<b>Precio por Mayor:</b> \$42.000	
<b>Artesano:</b> Yinela Piranga		<b>Telefono:</b> 314 474 6697		<b>Largo:</b> 0	<b>Ancho:</b> 00
<b>Grupo o Taller:</b> MasyPai- Taller Koreguaje		<b>Departamento:</b> Caquetá		<b>Alto:</b> 00	<b>Diametro:</b>
<b>Certificado Hecho a mano:</b> <input type="checkbox"/> Si <input checked="" type="checkbox"/> No		<b>Centro Poblado:</b>		<input type="checkbox"/> Resguardo Caserío <input type="checkbox"/> Localidad Vereda <input type="checkbox"/> N/A Corregimiento	
<b>Observaciones:</b>					
<b>Responsable:</b> Anny Carolin Zambrano Camargo			<b>Dibujante:</b> Anny Carolin Zambrano Camargo		
<b>Aprobado por:</b>			<b>Fecha:</b> Diciembre/2019		
			<input type="checkbox"/> Referentes <input checked="" type="checkbox"/> Línea <input type="checkbox"/> Muestra		
			<input type="checkbox"/> Terminado <input checked="" type="checkbox"/> En Proceso		






No.	Pieza	Material	Cant	Porc%
1	Gaza	Cumare y semillas	1	30%
1	bolsa	Cumare	1	70%
Tabla de Componentes				

<b>Nombre de la pieza</b> Jigra Color- Árbol de la vida		<b>Referencia:</b> JCYP01		<b>ESC.</b>	
<b>Oficio:</b> Tejeduría		<b>Técnica:</b> Macrame		<b>Materia Prima:</b> Cumare y Semillas	
<b>Especificaciones Técnicas:</b>					
<b>Color:</b> 		<b>Capacidad de Producción / mes:</b> 4 Unidades		<b>Dimensiones Generales</b>	
<b>Peso (gr.):</b>		<b>Precio Unitario:</b> \$78.000		<b>Precio por Mayor:</b> \$73.000	
<b>Artesano:</b> Yinela Piranga		<b>Telefono:</b> 314 474 6697		<b>Largo:</b> 87 cm	
<b>Grupo o Taller:</b> MasyPai- Taller Koreguaje		<b>Departamento:</b> Caquetá		<b>Ancho:</b> 00	
<b>Certificado Hecho a mano:</b> <input type="checkbox"/> Si <input checked="" type="checkbox"/> No		<b>Centro Poblado:</b>		<b>Alto:</b> 00	
<b>Observaciones:</b>		<input type="checkbox"/> Resguardo Caserio		<input type="checkbox"/> Localidad Vereda	
<b>Responsable:</b> Anny Carolin Zambrano Camargo		<b>Dibujante:</b> Anny Carolin Zambrano Camargo		<input type="checkbox"/> N/A Corregimiento	
<b>Aprobado por:</b>		<b>Fecha:</b> Diciembre/2019		<input type="checkbox"/> Referentes	
				<input type="checkbox"/> Línea	
				<input checked="" type="checkbox"/> Muestra	
				<input type="checkbox"/> Terminado	
				<input type="checkbox"/> En Proceso	



No.	Pieza	Material	Cant	Porc%
1	Gaza	Cumare y semillas	1	30%
1	bolsa	Cumare	1	70%
Tabla de Componentes				

<b>Nombre de la pieza</b> Jigra Color- Árbol de la vida		<b>Referencia:</b> JCYP01		<b>ESC.</b>	
<b>Oficio:</b> Tejeduría		<b>Técnica:</b> Macrame		<b>Materia Prima:</b> Cumare y Semillas	
<b>Especificaciones Técnicas:</b>					
<b>Color:</b> 		<b>Capacidad de Producción / mes:</b> 8 Unidades		<b>Dimensiones Generales</b>	
<b>Peso (gr.):</b>		<b>Precio Unitario:</b> \$50.000		<b>Precio por Mayor:</b> \$45.000	
<b>Artesano:</b> Yinela Piranga		<b>Telefono:</b> 314 474 6697		<b>Largo:</b> 21 cm	
<b>Grupo o Taller:</b> MasyPai- Taller Koreguaje		<b>Departamento:</b> Caquetá		<b>Ancho:</b> 00	
<b>Certificado Hecho a mano:</b> <input type="checkbox"/> Si <input checked="" type="checkbox"/> No		<b>Centro Poblado:</b>		<b>Alto:</b> 00	
<b>Observaciones:</b>		<input type="checkbox"/> Resguardo Caserio		<input type="checkbox"/> Localidad Vereda	
<b>Responsable:</b> Anny Carolin Zambrano Camargo		<b>Dibujante:</b> Anny Carolin Zambrano Camargo		<input type="checkbox"/> N/A Corregimiento	
<b>Aprobado por:</b>		<b>Fecha:</b> Diciembre/2019		<input type="checkbox"/> Referentes	
				<input type="checkbox"/> Línea	
				<input checked="" type="checkbox"/> Muestra	
				<input type="checkbox"/> Terminado	
				<input type="checkbox"/> En Proceso	