



“FORTALECIMIENTO DE LA ACTIVIDAD ARTESANAL, UNA ALTERNATIVA DE  
DESARROLLO ECONÓMICO LOCAL Y REGIONAL 2019-2023 NACIONAL”

**Atención al sector artesanal del departamento de Santander**

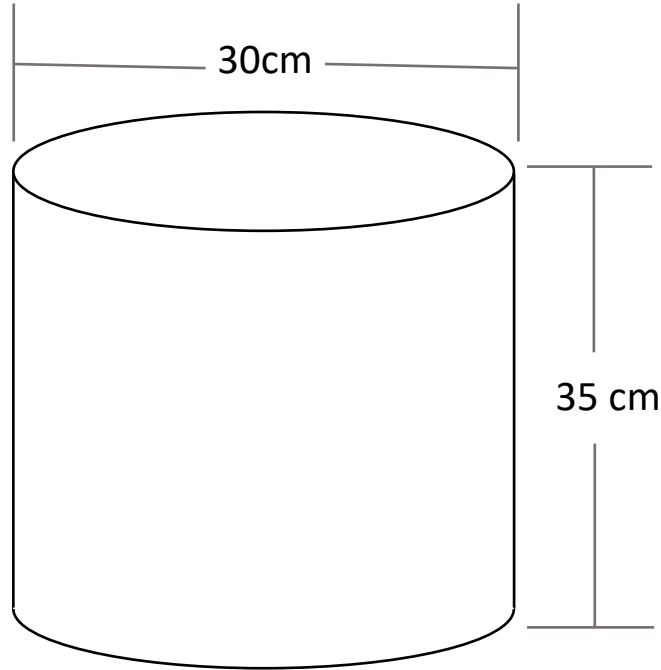
FICHAS TÉCNICAS DE PRODUCTO

MANOLO FLÓREZ CALLE  
Diseñador Regional - Contratista  
**ADC-2020-072**

Subgerencia de Desarrollo y Fortalecimiento del Sector Artesanal

ARTESANÍAS DE COLOMBIA S.A.

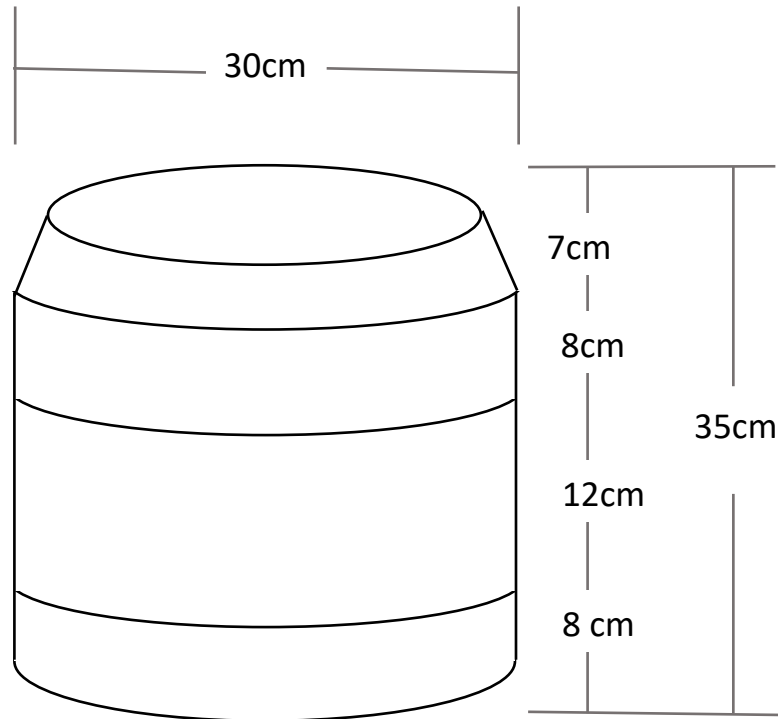
Santander, 30 de noviembre de 2020



No.	Pieza	Material	Cant	Porc%
1	Canasto Líneas	Fique	1	100%

Tabla de Componentes

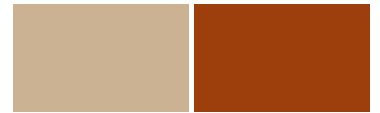
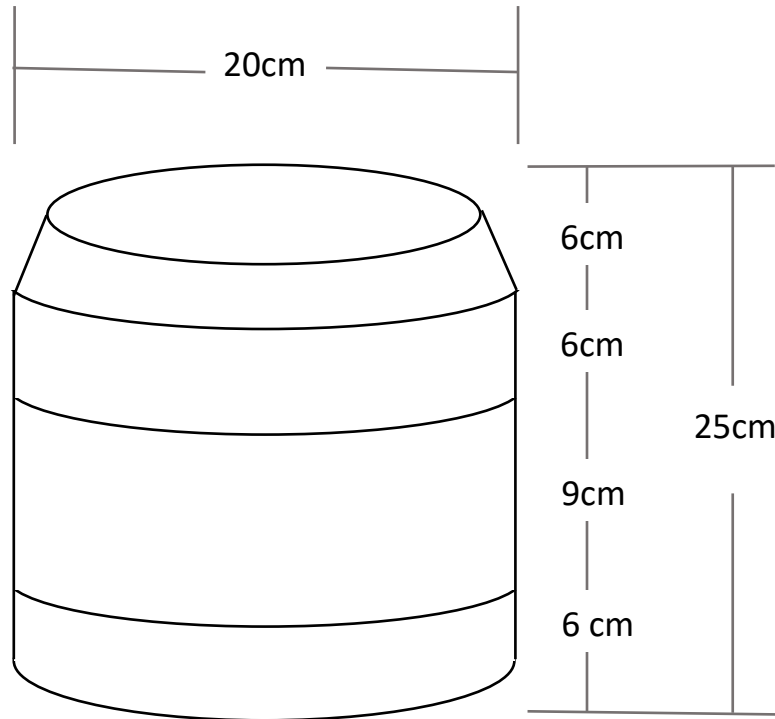
Nombre de la pieza: Canasto líneas		Referencia: ESC.	
Oficio: Tejeduría	Técnica: Crochet	Materia Prima: Fique	
Especificaciones Técnicas: Tejido en puntada de arroz con alma y cambio de puntada a medio punto cada 5 líneas para generar textura visual			
Color: Terracora – Beige / Gris - Beige		Capacidad de Producción /mes: 20	
Peso (gr.): 350 grms	Precio Unitario: 80.000	Precio por Mayor: 80.000	Dimensiones Generales
Artesano: Blanca Rincón Pico		Teléfono: 3168040245	
Grupo o Taller: Tejedores de Tradición	Departamento: Santander	Municipio: Curití	
Certificado Hecho a mano: <input type="checkbox"/> Si <input checked="" type="checkbox"/> No	Centro Poblado: NA	<input checked="" type="checkbox"/> Resguardo Caserio	<input checked="" type="checkbox"/> Localidad Vereda <input checked="" type="checkbox"/> N/A Corregimiento
Observaciones:			Terminado <input checked="" type="checkbox"/> En Proceso <input type="checkbox"/>
Responsable: Diseñador Regional Manolo Flórez Calle		Dibujante: Diseñador Regional Manolo Flórez Calle	
Aprobado por: Diseñador Líder Samuel López	Fecha: 20/11/2020	<input type="checkbox"/> Referentes <input checked="" type="checkbox"/> Línea	Muestra <input checked="" type="checkbox"/> <input type="checkbox"/>



No.	Pieza	Material	Cant	Porc%
1	Canasto Olla	Fique	1	100%

Tabla de Componentes

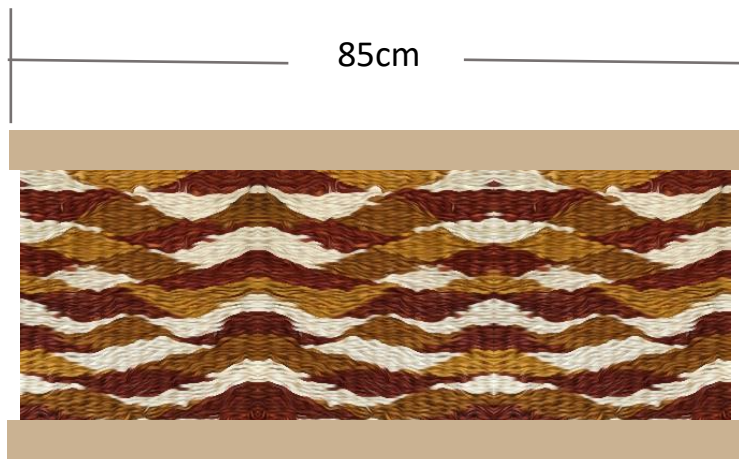
Nombre de la pieza: Canasto olla grande		Referencia: ESC.	
Oficio: Tejeduría	Técnica: Crochet	Materia Prima: Fique	
Especificaciones Técnicas: De la base hacia arriba se teje 8 cm en puntada de arroz, luego 12 cm en medio punto, luego 8 cm en puntada de arroz nuevamente y termina 7 cm en pedio punto cerrando la abertura superior.			
Color: Terracora y Beige	Capacidad de Producción /mes: 20	Dimensiones Generales	
Peso (gr.): 350 grms	Precio Unitario: 80.000	Precio por Mayor: 80.000	
Artesano: Ana Agustina Perez	Teléfono: 3102458125	Largo:	Ancho: Alto: Diámetro:
Grupo o Taller: NA	Departamento: Santander	Municipio: Curití	35 cm 30 cm
Certificado Hecho a mano: <input type="checkbox"/> Si <input checked="" type="checkbox"/> No	Centro Poblado: NA	<input type="checkbox"/> Resguardo Caserio	<input type="checkbox"/> Localidad Vereda <input checked="" type="checkbox"/> N/A Corregimiento
Observaciones:			Terminado <input type="checkbox"/> En Proceso <input type="checkbox"/>
Responsable: Diseñador Regional Manolo Flórez Calle	Dibujante: Diseñador Regional Manolo Flórez Calle		
Aprobado por: Diseñador Líder Samuel López	Fecha: 20/11/2020	<input type="checkbox"/> Referentes <input checked="" type="checkbox"/> Línea	Muestra <input checked="" type="checkbox"/> <input type="checkbox"/>



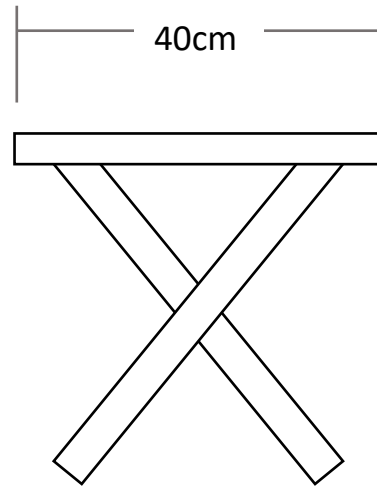
No.	Pieza	Material	Cant	Porc%
1	Canasto Olla	Fique	1	100%

Tabla de Componentes

Nombre de la pieza: Canasto Olla pequeño		Referencia: ESC.	
Oficio: Tejeduría	Técnica: Crochet	Materia Prima: Fique	
Especificaciones Técnicas: De la base hacia arriba se teje 6 cm en puntada de arroz, luego 9 cm en medio punto, luego 6 cm en puntada de arroz nuevamente y termina 6 cm en pedio punto cerrando la abertura superior.			
Color: Terracora y Beige	Capacidad de Producción /mes: 20	Dimensiones Generales	
Peso (gr.): 250 grms	Precio Unitario: 50.000	Precio por Mayor: 50.000	
Artisano: Dina Luz Lara	Teléfono: 3502761722	Largo:	Ancho: Alto: Diámetro:
Grupo o Taller: NA	Departamento: Santander	Municipio: Curití	25 cm 20 cm
Certificado Hecho a mano: <input type="checkbox"/> Si <input checked="" type="checkbox"/> No	Centro Poblado: NA	<input checked="" type="checkbox"/> Resguardo Caserio	<input checked="" type="checkbox"/> Localidad Vereda <input checked="" type="checkbox"/> N/A Corregimiento
Observaciones:			Terminado <input checked="" type="checkbox"/> En Proceso <input type="checkbox"/>
Responsable: Diseñador Regional Manolo Flórez Calle	Dibujante: Diseñador Regional Manolo Flórez Calle		
Aprobado por: Diseñador Líder Samuel López	Fecha: 20/11/2020	<input type="checkbox"/> Referentes <input checked="" type="checkbox"/> Línea	Muestra <input checked="" type="checkbox"/> <input type="checkbox"/>



VISTA SUPERIOR

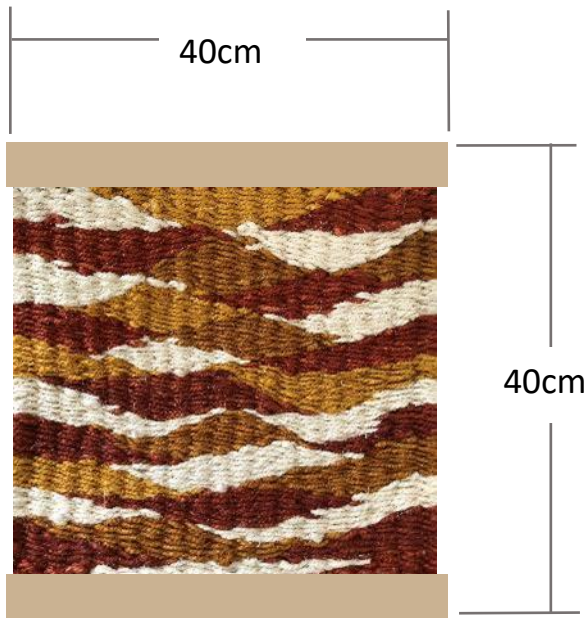


VISTA LATERAL

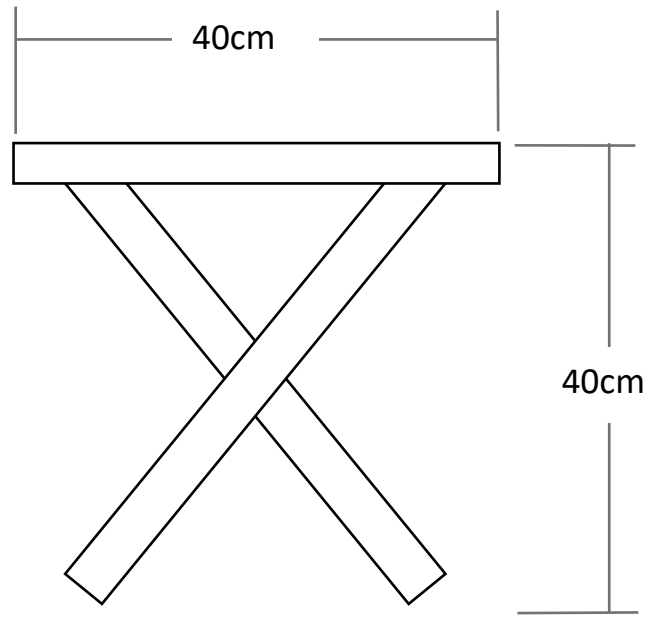


No.	Pieza	Material	Cant	Porc%
1	Tejido	Fique	1	40%
2	Estructura	Madera	1	60%
Tabla de Componentes				

Nombre de la pieza: Butaca doble		Referencia: ESC.	
Oficio: Tejeduría y trabajo en madera		Técnica: Telar vertical y torno	
Materia Prima: Fique y madera de moncoro			
Especificaciones Técnicas: Combinación de colores en gradación de terracotas y mostazas generando ondas entre los colores y aireando el peso visual con blanco.			
Color: Vinotinto – terracota – mostaza - blanco		Capacidad de Producción /mes: 20	
Peso (gr.): 4500 grms		Precio Unitario: 120.000	
Artesano: Alba Consuelo Quintero		Precio por Mayor: 120.000	
Grupo o Taller: Maestro Dukón		Teléfono: 3124470493	
Departamento: Santander		Municipio: San Gil	
Certificado Hecho a mano: <input type="checkbox"/> Si <input checked="" type="checkbox"/> No		Centro Poblado: NA	
		<input checked="" type="checkbox"/> Resguardo Caserio <input checked="" type="checkbox"/> Localidad Vereda <input checked="" type="checkbox"/> N/A Corregimiento	
Observaciones:			
Responsable: Diseñador Regional Manolo Flórez Calle		Dibujante: Diseñador Regional Manolo Flórez Calle	
Aprobado por: Diseñador Líder Samuel López		Fecha: 20/11/2020	
		<input type="checkbox"/> Referentes <input checked="" type="checkbox"/> Línea Muestra <input checked="" type="checkbox"/> Terminado <input type="checkbox"/> En Proceso	



VISTA SUPERIOR



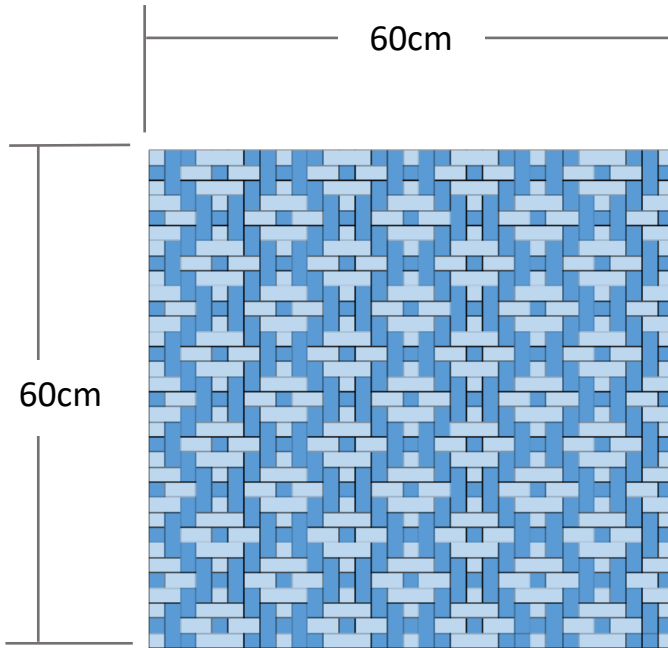
VISTA LATERAL



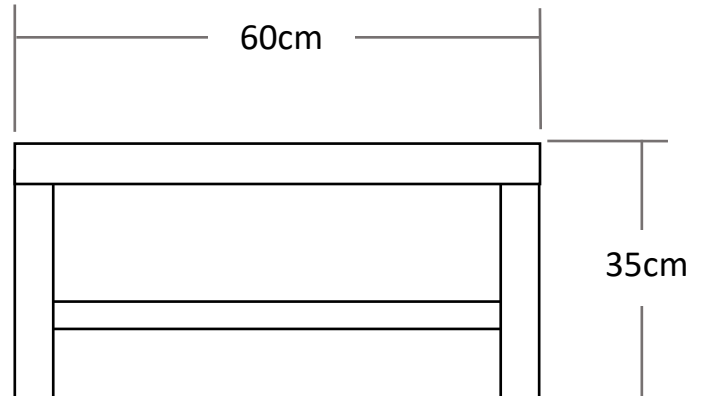
No.	Pieza	Material	Cant	Porc%
1	Tejido	Fique	1	40%
2	Estructura	Madera	1	60%

Tabla de Componentes

Nombre de la pieza: Butaca doble		Referencia: ESC.	
Oficio: Tejeduría y trabajo en madera		Técnica: Telar vertical y torno	
Materia Prima: Fique y madera de moncoro			
Especificaciones Técnicas: Combinación de colores en gradación de terracotas y mostazas generando ondas entre los colores y aireando el peso visual con blanco.			
Color: Vinotinto – terracota – mostaza - blanco		Capacidad de Producción /mes: 20	
Peso (gr.): 2500 grms		Precio Unitario: 120.000	
Artesano: Alba Consuelo Quintero		Precio por Mayor: 120.000	
Grupo o Taller: Maestro Dukón		Teléfono: 3124470493	
Departamento: Santander		Municipio: San Gil	
Certificado Hecho a mano: <input type="checkbox"/> Si <input checked="" type="checkbox"/> No		Centro Poblado: NA	
		<input checked="" type="checkbox"/> Resguardo Caserio <input checked="" type="checkbox"/> Localidad Vereda <input checked="" type="checkbox"/> N/A Corregimiento	
Observaciones:			
Responsable: Diseñador Regional Manolo Flórez Calle		Dibujante: Diseñador Regional Manolo Flórez Calle	
Aprobado por: Diseñador Líder Samuel López		Fecha: 20/11/2020	
		<input type="checkbox"/> Referentes <input checked="" type="checkbox"/> Línea	
		Muestra <input checked="" type="checkbox"/> <input type="checkbox"/>	



VISTA SUPERIOR

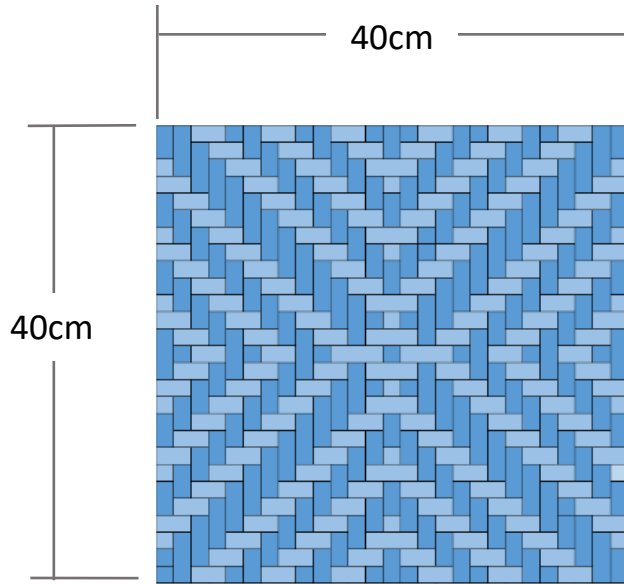


VISTA LATERAL

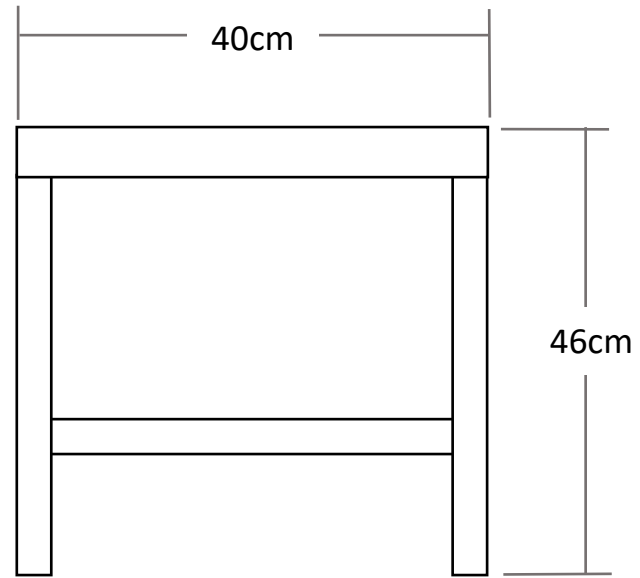


No.	Pieza	Material	Cant	Porc%
1	Tejido	Fique	1	40%
2	Estructura	Madera	1	60%
Tabla de Componentes				

Nombre de la pieza: Mesa Cuadrada		Referencia: ESC.	
Oficio: Tejeduría y trabajo en madera		Técnica: tafetán y ensamble	
Materia Prima: Fique y madera de cedro		Especificaciones Técnicas: Combinación de color en gris rata y gris claro.	
Color: Gris rata – Gris claro	Capacidad de Producción /mes: 10	Dimensiones Generales	
Peso (gr.): 4500 grms	Precio Unitario: 170.000	Precio por Mayor: 170.000	Largo: 60 cm
Artesano: María Patrocinio Pimiento	Departamento: Santander	Municipio: Curití	Ancho: 60 cm
Grupo o Taller: Areagua	Centro Poblado: NA	Resguardo Caserio	Alto: 35 cm
Certificado Hecho a mano: <input type="checkbox"/> Si <input checked="" type="checkbox"/> No	Localidad Vereda	N/A Corregimiento	Diámetro:
Observaciones:			Terminado <input checked="" type="checkbox"/>
Responsable: Diseñador Regional Manolo Flórez Calle		Dibujante: Diseñador Regional Manolo Flórez Calle	
Aprobado por: Diseñador Líder Samuel López		Fecha: 20/11/2020	Referentes <input type="checkbox"/> Línea <input checked="" type="checkbox"/>
Subgerencia de Desarrollo			Muestra <input checked="" type="checkbox"/> <input type="checkbox"/> En Proceso



VISTA SUPERIOR



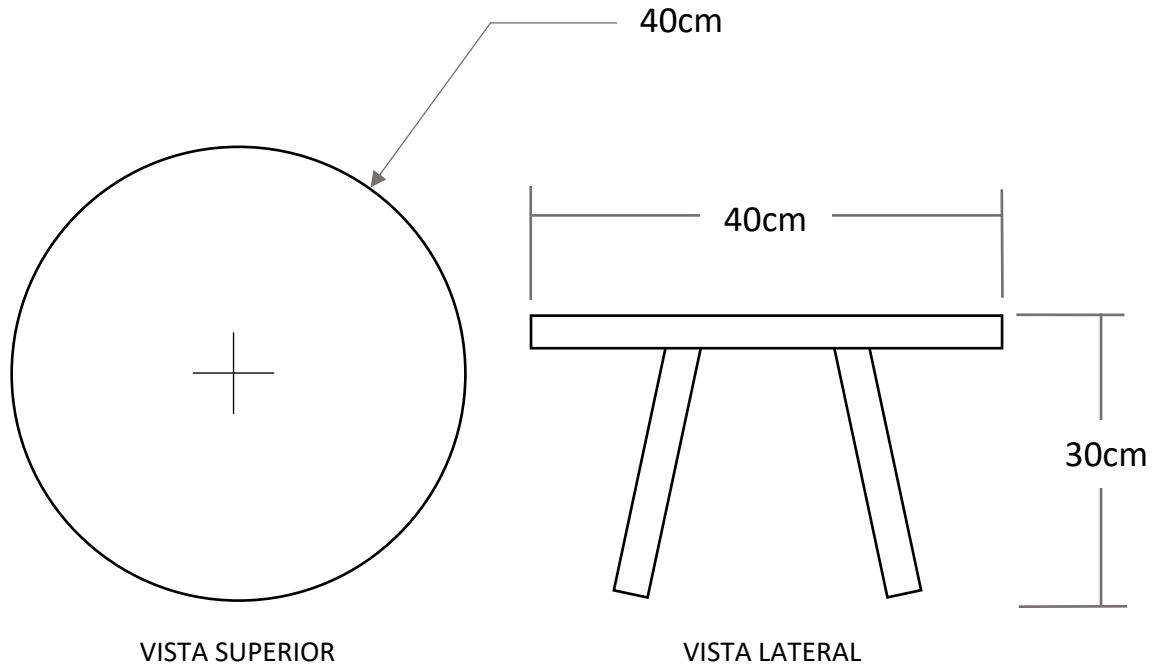
VISTA LATERAL



1	Tejido	Fique	1	40%
2	Estructura	Madera	1	60%
No.	Pieza	Material	Cant	Porc%
Tabla de Componentes				

Nombre de la pieza: Butaca Tejida		Referencia: ESC.	
Oficio: Tejeduría y trabajo en madera		Técnica: Tafetán y Ensamble	
Especificaciones Técnicas: Combinación de color en monocromía de terracota		Materia Prima: Fique y madera de cedro	
Color: Terracota oscuro - Terracota	Capacidad de Producción /mes: 20	Dimensiones Generales	
Peso (gr.): 2500 grms	Precio Unitario: 90.000	Precio por Mayor: 90.000	
Artesano: María Patrocinio Pimiento	Teléfono: 3214630543	Largo: 40 cm	Ancho: 40 cm
Grupo o Taller: Areagua	Departamento: Santander	Alto: 46 cm	Diámetro:
Certificado Hecho a mano: <input type="checkbox"/> Si <input checked="" type="checkbox"/> No	Centro Poblado: NA	Municipio: Curití	
Observaciones:		<input checked="" type="checkbox"/> Resguardo Caserio <input checked="" type="checkbox"/> Localidad Vereda <input checked="" type="checkbox"/> N/A Corregimiento	
Responsable: Diseñador Regional Manolo Flórez Calle	Dibujante: Diseñador Regional Manolo Flórez Calle		
Aprobado por: Diseñador Líder Samuel López	Fecha: 20/11/2020	<input type="checkbox"/> Referentes <input checked="" type="checkbox"/> Línea	Muestra <input checked="" type="checkbox"/> <input type="checkbox"/>





VISTA SUPERIOR

VISTA LATERAL

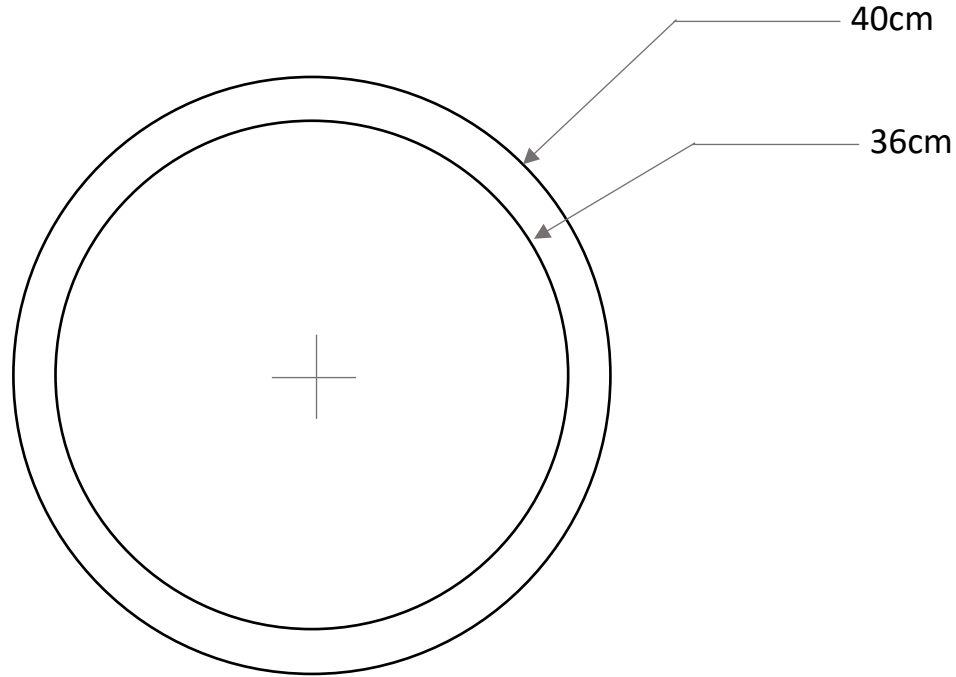


No.	Pieza	Material	Cant	Porc%
1	Tejido	Fique	1	40%
2	Estructura	Madera	1	60%

Tabla de Componentes

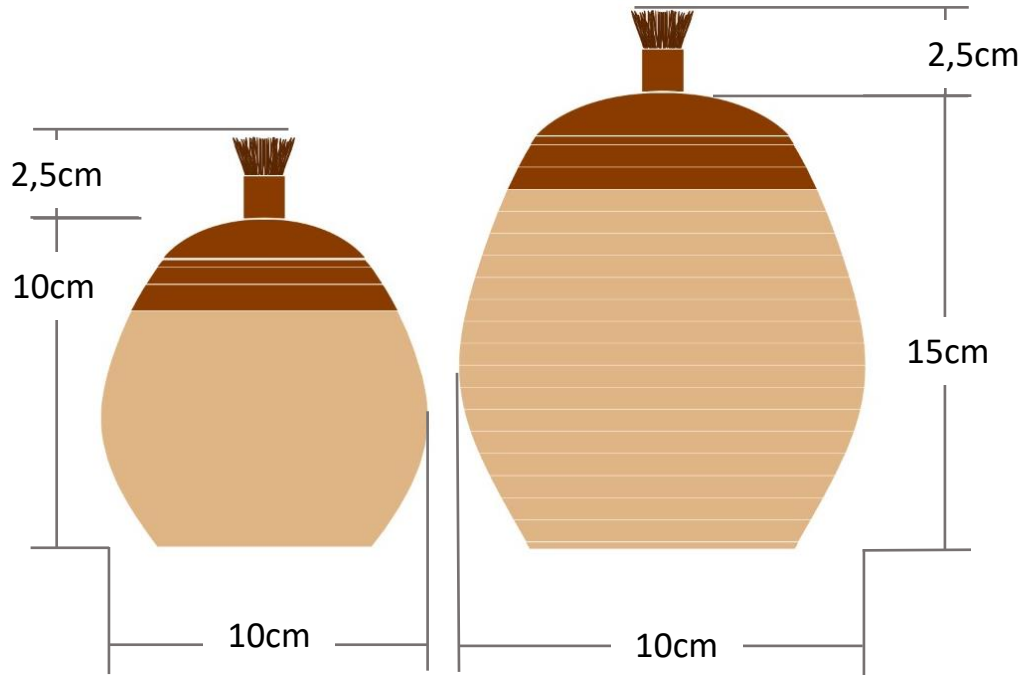
Nombre de la pieza: Butaca Tejida		Referencia: ESC.	
Oficio: Tejeduría y trabajo en madera		Técnica: Crochet y torno	
Materia Prima: Fique y madera de moncoro			
Especificaciones Técnicas: En la parte lateral el tejido en terracota baja hasta la mitad del canto de la madera completando aprox 2 cm y cambia a color natural.			
Color: Terracota y beige		Capacidad de Producción /mes: 20	
Peso (gr.): 2500 grms		Precio Unitario: 70.000	
Artesano: María Elvia Espinoza		Precio por Mayor: 70.000	
Grupo o Taller: Hilamos Arte		Teléfono: 3118324111	
Departamento: Santander		Municipio: Curití	
Certificado Hecho a mano: <input type="checkbox"/> Si <input checked="" type="checkbox"/> No		Centro Poblado: NA	
		<input checked="" type="checkbox"/> Resguardo Caserio <input checked="" type="checkbox"/> Localidad Vereda <input checked="" type="checkbox"/> N/A Corregimiento	
Observaciones:			
Responsable: Diseñador Regional Manolo Flórez Calle		Dibujante: Diseñador Regional Manolo Flórez Calle	
Aprobado por: Diseñador Líder Samuel López		Fecha: 20/11/2020	
		<input type="checkbox"/> Referentes <input checked="" type="checkbox"/> Línea	
		Muestra <input checked="" type="checkbox"/> <input type="checkbox"/>	

Terminado   
 En Proceso



1	Tejido	Fique	1	100%
No.	Pieza	Material	Cant	Porc%
Tabla de Componentes				

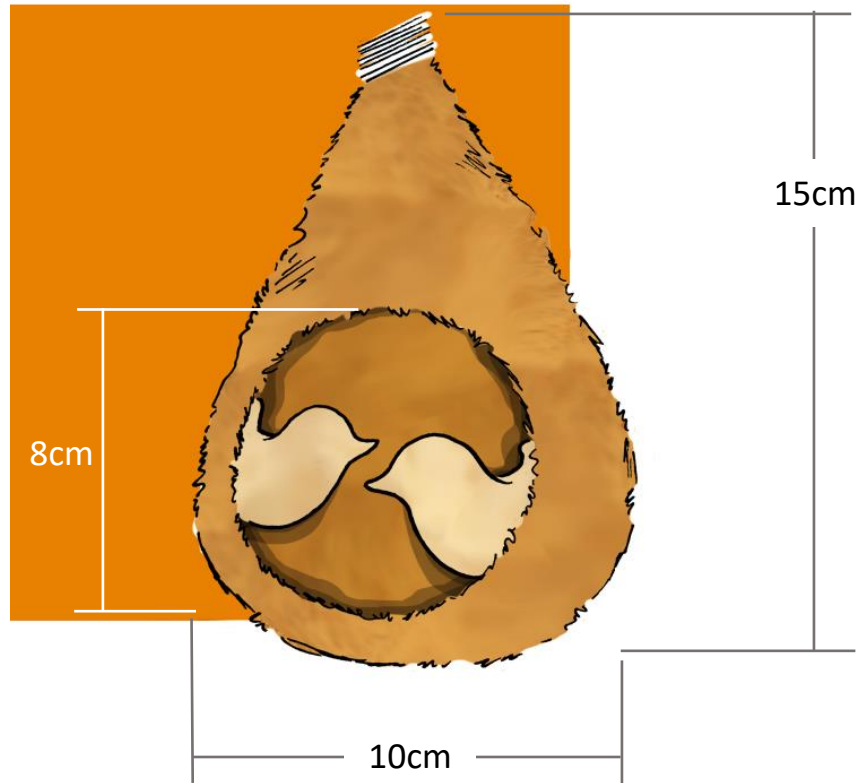
Nombre de la pieza: Individual mechas		Referencia: ESC.	
Oficio: Tejeduría	Técnica: Crochet	Materia Prima: Fique	
Especificaciones Técnicas: Tejido en crochet de 36 cm de diámetro más 2 cm de mecha a cada lado			
Color: Terracota / beige	Capacidad de Producción /mes: 40		Dimensiones Generales
Peso (gr.): 500 grms	Precio Unitario: 70.000	Precio por Mayor: 70.000	Largo: Ancho: Alto: Diámetro:
Artesano: María Elvia Espinoza	Teléfono: 3118324111		40 cm
Grupo o Taller: Hilamos Arte	Departamento: Santander	Municipio: Curití	
Certificado Hecho a mano: <input type="checkbox"/> Si <input checked="" type="checkbox"/> No	Centro Poblado: NA	<input checked="" type="checkbox"/> Resguardo Caserio	<input checked="" type="checkbox"/> Localidad Vereda <input checked="" type="checkbox"/> N/A Corregimiento
Observaciones:			Terminado <input checked="" type="checkbox"/> En Proceso <input type="checkbox"/>
Responsable: Diseñador Regional Manolo Flórez Calle		Dibujante: Diseñador Regional Manolo Flórez Calle	
Aprobado por: Diseñador Líder Samuel López		Fecha: 20/11/2020	<input type="checkbox"/> Referentes <input checked="" type="checkbox"/> Línea Muestra <input checked="" type="checkbox"/>



No.	Pieza	Material	Cant	Porc%
1	Tejido	Fique	1	100%

Tabla de Componentes

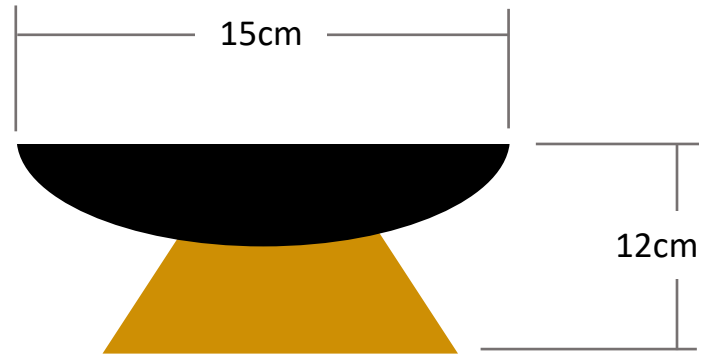
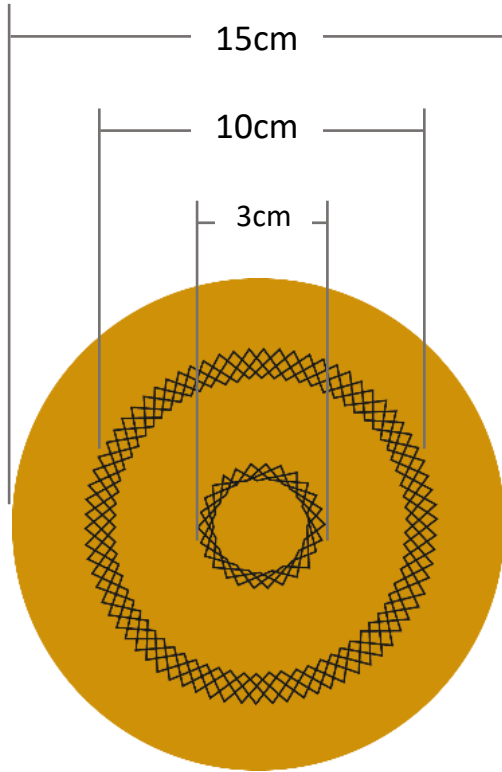
Nombre de la pieza: Joyeros		Referencia: ESC.	
Oficio: Tejeduría		Técnica: Crochet	
		Materia Prima: Fique	
Especificaciones Técnicas: Tejido en medio punto, cambio de color 2 cm antes de terminar el contenedor			
Color: Terracota / natural		Capacidad de Producción /mes: 60	
Peso (gr.): 200 grms		Precio Unitario: 20.000 / 15.000	
Artesano: Gabriel Rivero		Precio por Mayor: 20.000 / 15.000	
Grupo o Taller: Anudados y Trenzados		Teléfono: 31421906961	
Departamento: Santander		Municipio: Curití	
Certificado Hecho a mano: <input type="checkbox"/> Si <input checked="" type="checkbox"/> No		Centro Poblado: NA	
		<input checked="" type="checkbox"/> Resguardo Caserio <input checked="" type="checkbox"/> Localidad Vereda <input checked="" type="checkbox"/> N/A Corregimiento	
Observaciones:			
Responsable: Diseñador Regional Manolo Flórez Calle		Dibujante: Diseñador Regional Manolo Flórez Calle	
Aprobado por: Diseñador Líder Samuel López		Fecha: 20/11/2020	
		<input type="checkbox"/> Referentes <input checked="" type="checkbox"/> Línea Muestra <input checked="" type="checkbox"/> Terminado <input type="checkbox"/> En Proceso	



No.	Pieza	Material	Cant	Porc%
1	Nido	Fique	1	60%
2	Pajaros	Pauche	2	40%

Tabla de Componentes

Nombre de la pieza: Pájaros en nido		Referencia: ESC.	
Oficio: Trabajo en madera	Técnica: Talla	Materia Prima: Pauche	
Especificaciones Técnicas:			
Color: Natural	Capacidad de Producción /mes: 20	Dimensiones Generales	
Peso (gr.): 100 grms	Precio Unitario: 30.000	Precio por Mayor: 30.000	
Artesano: Nohema Cadena de Bueno	Teléfono: 3103459973	Largo: 10 cm	Ancho: 10 cm
Grupo o Taller: Arte Pauche	Departamento: Santander	Alto: 15 cm	Diámetro:
Certificado Hecho a mano: <input type="checkbox"/> Si <input checked="" type="checkbox"/> No	Centro Poblado: NA	<input checked="" type="checkbox"/> Resguardo Caserio	<input checked="" type="checkbox"/> Localidad Vereda <input checked="" type="checkbox"/> N/A Corregimiento
Municipio: Zapatoca			
Observaciones:			Terminado <input type="checkbox"/> En Proceso <input type="checkbox"/>
PRODUCTO DELICADO			
Responsable: Diseñador Regional Manolo Flórez Calle	Dibujante: Diseñador Regional Manolo Flórez Calle		
Aprobado por: Diseñador Líder Samuel López	Fecha: 20/11/2020	<input type="checkbox"/> Referentes <input checked="" type="checkbox"/> Línea	Muestra <input checked="" type="checkbox"/> <input type="checkbox"/>

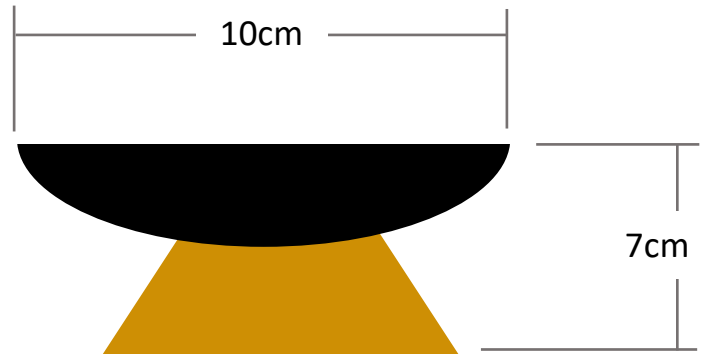
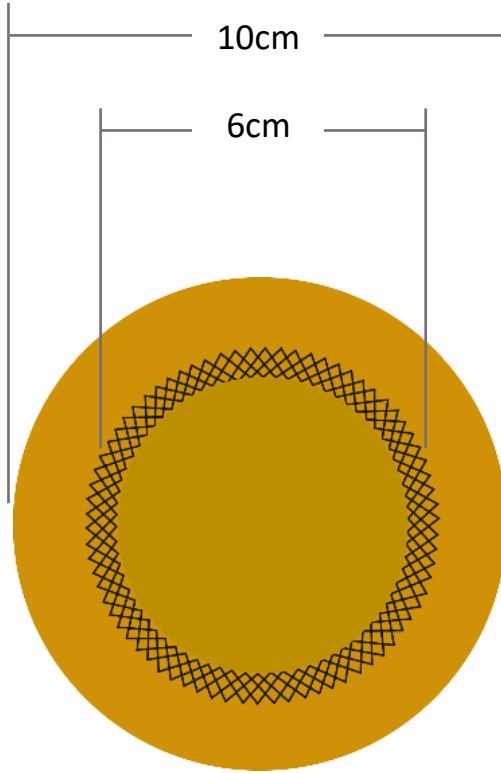


1	Cuelco	Cuero	1	50%
2	Base	Cuero	1	40%
3	Costura	Hilo acrílico	2	10%
No.	Pieza	Material	Cant	Porc%

**Tabla de Componentes**

Nombre de la pieza: Cuelco con base		Referencia: ESC.	
Oficio: Marroquinería		Técnica: Preforma	
		Materia Prima: Cuero (Tala)	
Especificaciones Técnicas:			
Color: Negro y cobre		Capacidad de Producción /mes: 15	
Peso (gr.): 200 grms		Precio Unitario: 70.000	
		Precio por Mayor: 70.000	
Artesano: Luz Edith Manzano		Teléfono: 3196078108	
Grupo o Taller: Lemo Leather		Departamento: Santander	
		Municipio: San Gil	
Certificado Hecho a mano: <input type="checkbox"/> Si <input checked="" type="checkbox"/> No		Centro Poblado: NA	
		<input checked="" type="checkbox"/> Resguardo Caserio <input type="checkbox"/> Localidad Vereda <input checked="" type="checkbox"/> N/A Corregimiento	
Observaciones:			
Responsable: Diseñador Regional Manolo Flórez Calle		Dibujante: Diseñador Regional Manolo Flórez Calle	
Aprobado por: Diseñador Líder Samuel López		Fecha: 20/11/2020	
		<input type="checkbox"/> Referentes <input checked="" type="checkbox"/> Línea	
Subgerencia de Desarrollo		Muestra <input checked="" type="checkbox"/> <input type="checkbox"/>	

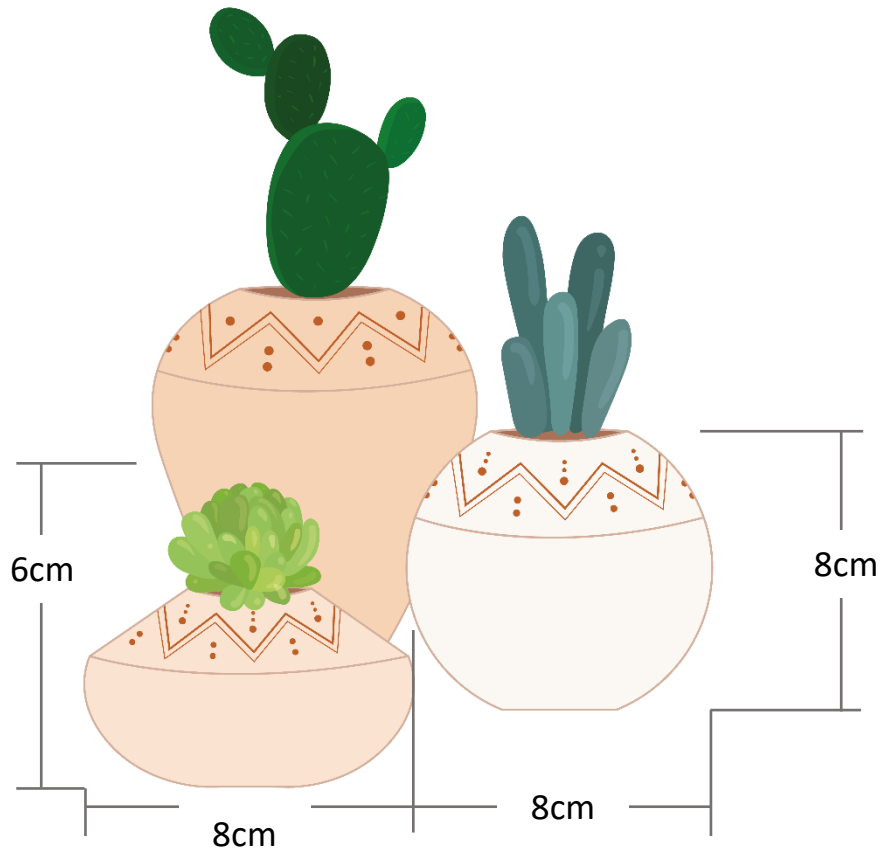
Terminado   
 En Proceso



1	Cueco	Cuero	1	50%
2	Base	Cuero	1	40%
3	Costura	Hilo acrílico	2	10%
No.	Pieza	Material	Cant	Porc%

Tabla de Componentes

Nombre de la pieza: Portaclips		Referencia: ESC.	
Oficio: Marroquinería		Técnica: Preforma	
Materia Prima: Cuero (Tala)			
Especificaciones Técnicas:			
Color: Negro y cobre		Capacidad de Producción /mes: 15	
Peso (gr.): 200 grms		Precio Unitario:30.000	
Artesano: Luz Edith Manzano		Teléfono: 3196078108	
Grupo o Taller: Lemo Leather		Departamento: Santander	
Certificado Hecho a mano: <input type="checkbox"/> Si <input checked="" type="checkbox"/> No		Centro Poblado: NA	
		<input checked="" type="checkbox"/> Resguardo Caserio <input type="checkbox"/> Localidad Vereda <input checked="" type="checkbox"/> N/A Corregimiento	
Observaciones:			
Responsable: Diseñador Regional Manolo Flórez Calle		Dibujante: Diseñador Regional Manolo Flórez Calle	
Aprobado por: Diseñador Líder Samuel López		Fecha: 20/11/2020	
		<input type="checkbox"/> Referentes <input checked="" type="checkbox"/> Línea	
Subgerencia de Desarrollo		Muestra <input checked="" type="checkbox"/> Terminado <input type="checkbox"/> En Proceso	



No.	Pieza	Material	Cant	Porc%
1	Contenedor	Arcilla	1	100%

Tabla de Componentes

Nombre de la pieza: Materas		Referencia: ESC.	
Oficio: Alfarería		Técnica: Vaciado	
		Materia Prima: Arcilla	
Especificaciones Técnicas:			
Color: Blanco / Beige		Capacidad de Producción /mes: 15	
Peso (gr.): 50 grms		Precio Unitario:28.000 / 26.000	
Artesano: Teresa de Jesus Galvis		Teléfono: 3157059076	
Grupo o Taller: Telus Cerámica		Departamento: Santander	
Certificado Hecho a mano: <input type="checkbox"/> Si <input checked="" type="checkbox"/> No		Centro Poblado: NA	
		<input checked="" type="checkbox"/> Resguardo Caserio <input checked="" type="checkbox"/> Localidad Vereda <input checked="" type="checkbox"/> N/A Corregimiento	
Observaciones:			
Responsable: Diseñador Regional Manolo Flórez Calle		Dibujante: Diseñador Regional Manolo Flórez Calle	
Aprobado por: Diseñador Líder Samuel López		Fecha: 20/11/2020	
		<input type="checkbox"/> Referentes <input checked="" type="checkbox"/> Línea Muestra <input checked="" type="checkbox"/> Terminado <input type="checkbox"/> En Proceso	

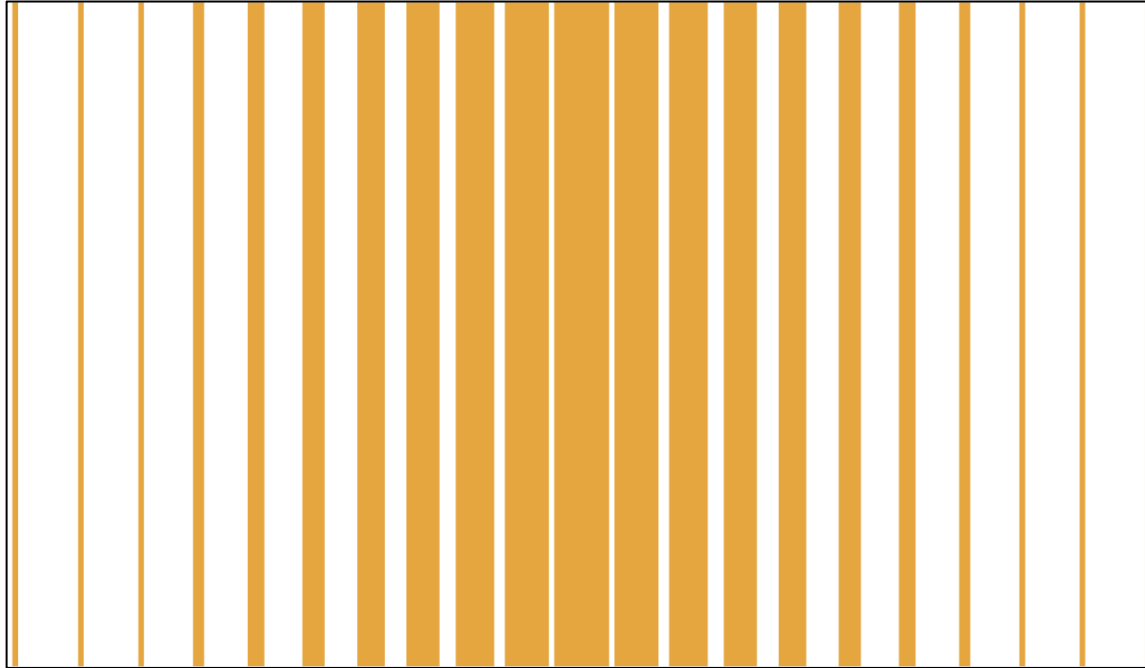


**FORMATO**  
**Ficha de Producto y Planos**  
**Técnicos Carta**

CODIGO: FORCVS14A

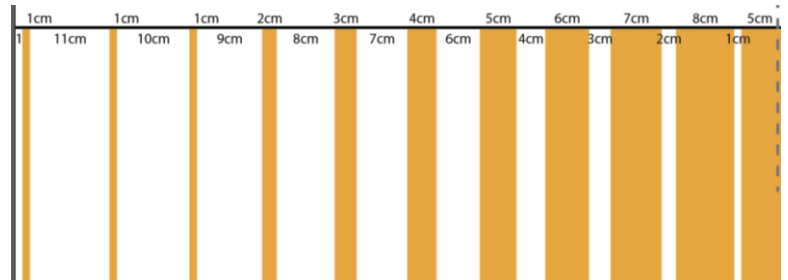
V. 03

FECHA: 16 06 2014



120cm

210cm



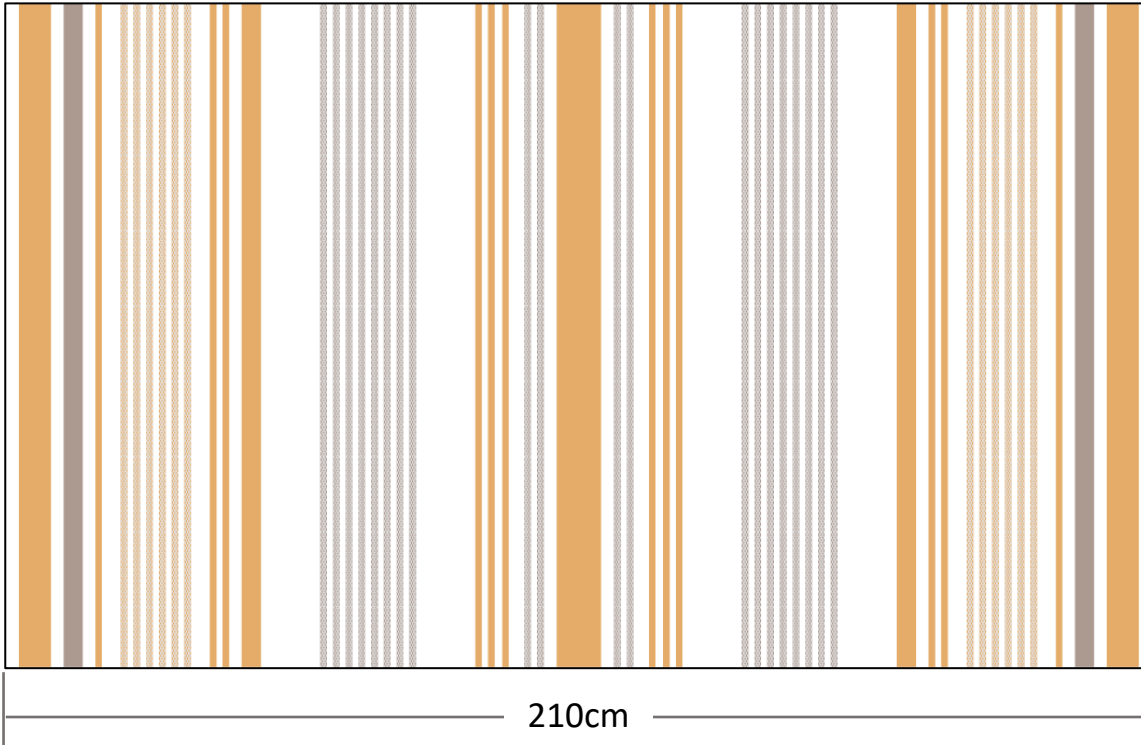
1	Manta	Algodón	1	100%
No.	Pieza	Material	Cant	Porc%

Tabla de Componentes

Nombre de la pieza: Manta Charalá		Referencia: ESC.	
Oficio: Tejeduría		Técnica: Telat Horizontal	
Materia Prima: Algodón hilado a mano			
Especificaciones Técnicas:			
Color: Blanco y amarillo cebolla		Capacidad de Producción /mes: 15	
Peso (gr.): 1000 grms		Precio Unitario:210.000	
Artesano: Graciela Sanabria de Navarrete		Teléfono: 3114440470	
Grupo o Taller: Corpolienzo		Departamento: Santander	
Certificado Hecho a mano: <input type="checkbox"/> Si <input checked="" type="checkbox"/> No		Centro Poblado: NA	
		Municipio: Charalá	
		Resguardo Caserio <input type="checkbox"/> Localidad Vereda <input type="checkbox"/> N/A Corregimiento <input checked="" type="checkbox"/>	
Observaciones:			
Responsable: Diseñador Regional Manolo Flórez Calle		Dibujante: Diseñador Regional Manolo Flórez Calle	
Aprobado por: Diseñador Líder Samuel López		Fecha: 20/11/2020	
		Referentes <input type="checkbox"/> Línea <input checked="" type="checkbox"/> Muestra <input checked="" type="checkbox"/> <input type="checkbox"/>	

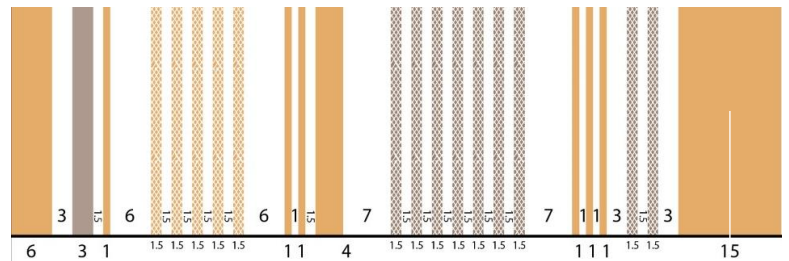
Terminado   
 En Proceso





120cm

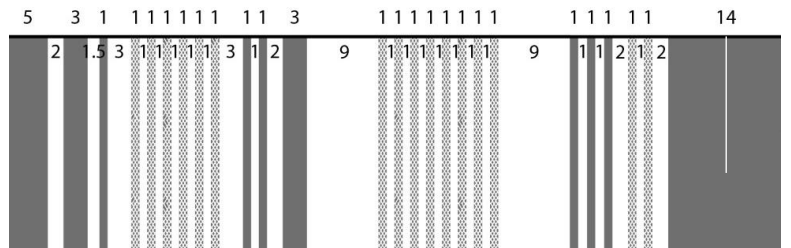
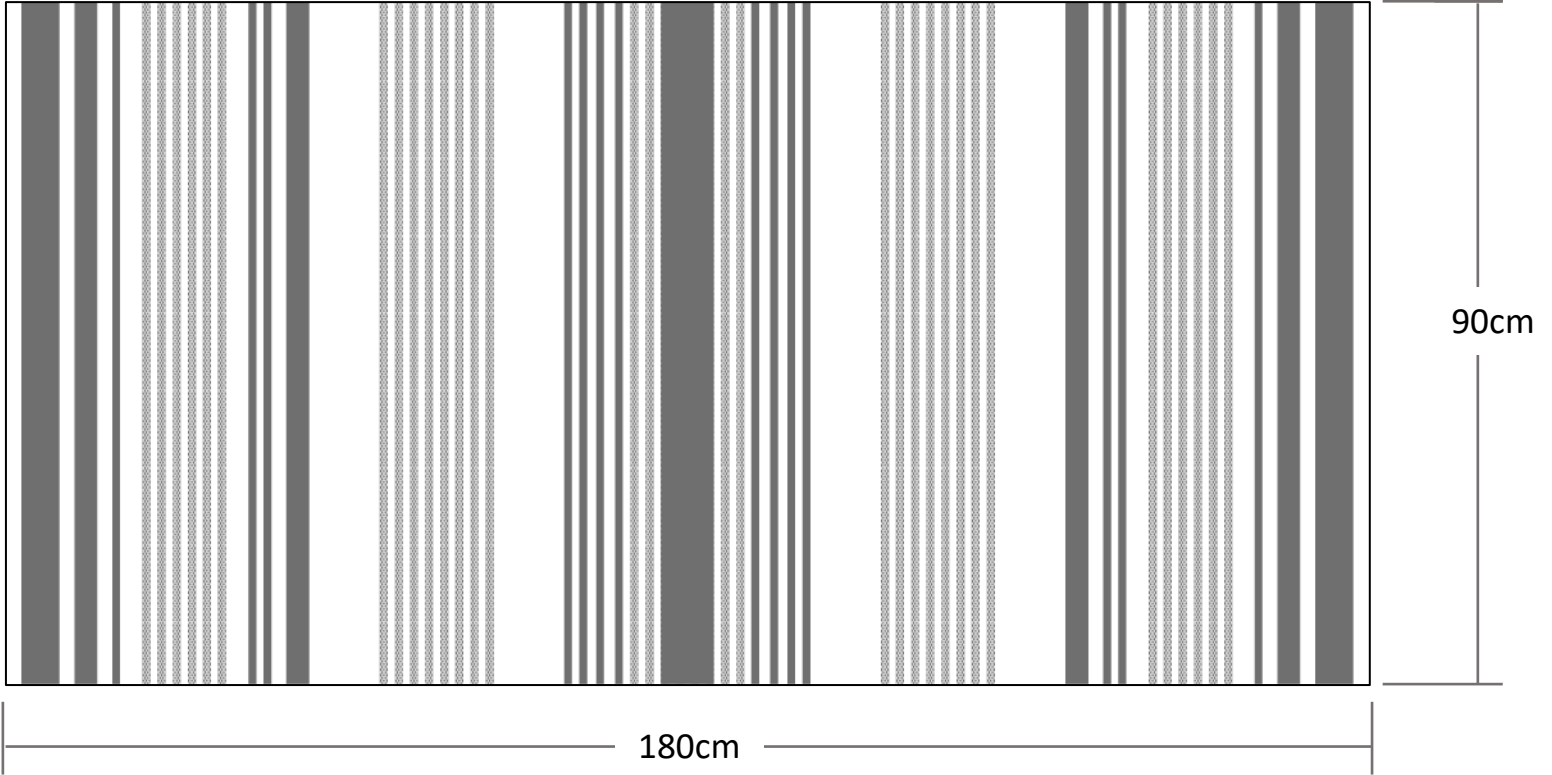
210cm



No.	Pieza	Material	Cant	Porc%
1	Manta	Algodón	1	100%

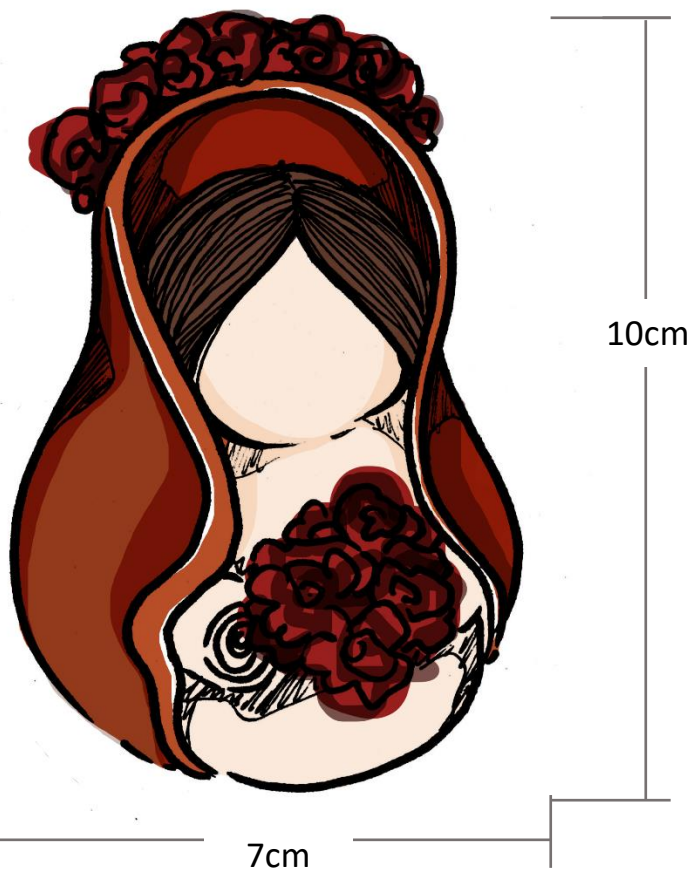
Tabla de Componentes

Nombre de la pieza: Manta Corbata Grande		Referencia: ESC.	
Oficio: Tejeduría	Técnica: Telat Horizontal	Materia Prima: Algodón	
Especificaciones Técnicas:			
Color: Blanco y gris	Capacidad de Producción /mes: 15	Dimensiones Generales	
Peso (gr.): 1000 grms	Precio Unitario:130.000	Precio por Mayor: 130.000	
Artesano: Seiny Catalina Sanabria	Teléfono: 3115860883	Largo: 120 cm	Ancho: 210 cm
Grupo o Taller: Catalina Sanabria Fibras con tradición	Departamento: Santander	Alto: 0,2 cm	Diámetro:
Certificado Hecho a mano: <input type="checkbox"/> Si <input checked="" type="checkbox"/> No	Centro Poblado: NA	Municipio: Charalá	
		<input checked="" type="checkbox"/> Resguardo Caserio	<input checked="" type="checkbox"/> Localidad Vereda
		<input checked="" type="checkbox"/> N/A Corregimiento	
Observaciones:			Terminado <input checked="" type="checkbox"/> En Proceso <input type="checkbox"/>
Responsable: Diseñador Regional Manolo Flórez Calle		Dibujante: Diseñador Regional Manolo Flórez Calle	
Aprobado por: Diseñador Líder Samuel López		Fecha: 20/11/2020	<input type="checkbox"/> Referentes <input checked="" type="checkbox"/> Línea
Subgerencia de Desarrollo		Muestra <input checked="" type="checkbox"/> <input type="checkbox"/>	



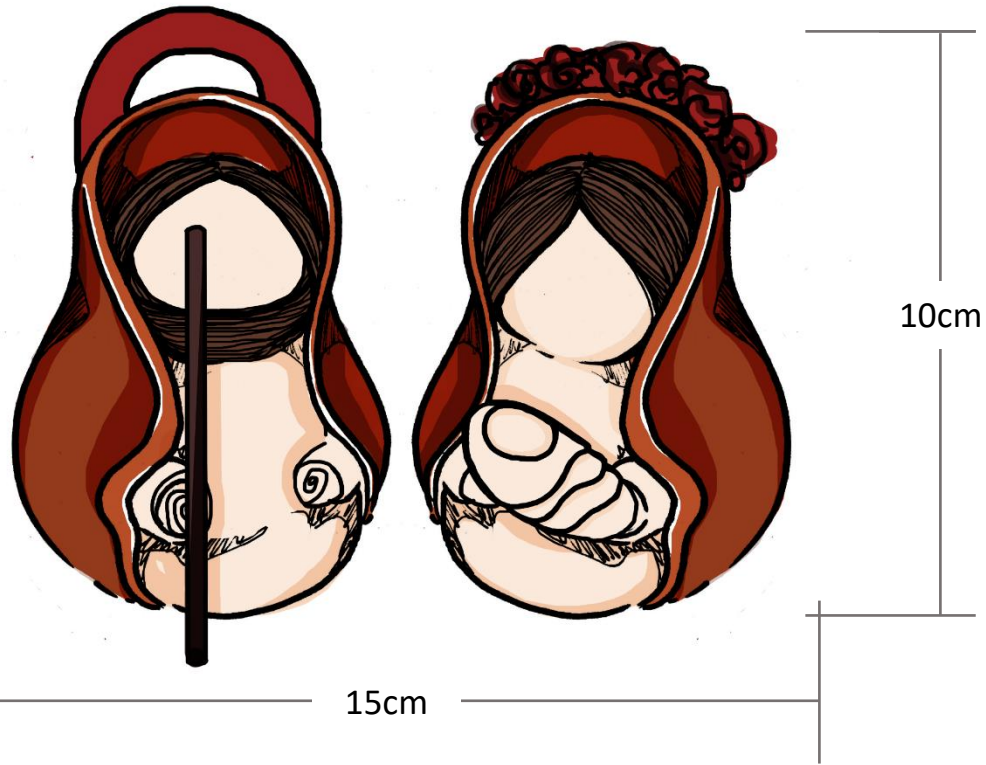
1	Manta	Algodón	1	100%
No.	Pieza	Material	Cant	Porc%
Tabla de Componentes				

Nombre de la pieza: Manta Corbata Pequeña		Referencia: ESC.	
Oficio: Tejeduría	Técnica: Telat Horizontal	Materia Prima: Algodón	
Especificaciones Técnicas:			
Color: Blanco, café y ocre	Capacidad de Producción /mes: 15	Dimensiones Generales	
Peso (gr.): 1000 grms	Precio Unitario: 92.000	Precio por Mayor: 92.000	
Artesano: Seiny Catalina Sanabria	Teléfono: 3115860883	Largo: 90 cm	Ancho: 180 cm
Grupo o Taller: Catalina Sanabria Fibras con tradición	Departamento: Santander	Alto: 0,2 cm	Diámetro:
Certificado Hecho a mano: <input type="checkbox"/> Si <input checked="" type="checkbox"/> No	Centro Poblado: NA	Municipio: Charalá	
Observaciones:		<input checked="" type="checkbox"/> Resguardo Caserio <input checked="" type="checkbox"/> Localidad Vereda <input checked="" type="checkbox"/> N/A Corregimiento	
Responsable: Diseñador Regional Manolo Flórez Calle	Dibujante: Diseñador Regional Manolo Flórez Calle		
Aprobado por: Diseñador Líder Samuel López	Fecha: 20/11/2020	<input type="checkbox"/> Referentes <input checked="" type="checkbox"/> Línea	Muestra <input checked="" type="checkbox"/> <input type="checkbox"/>



No.	Pieza	Material	Cant	Porc%
1	Virgen	Amero de maíz	1	100%
Tabla de Componentes				

Nombre de la pieza: Virgen		Referencia: ESC.	
Oficio: Trabajo en amero de maíz		Técnica: Armado	
		Materia Prima: Amero de maíz	
Especificaciones Técnicas:			
Color: Naturales y rojo		Capacidad de Producción /mes: 10	
Peso (gr.): 30 grms		Precio Unitario: 20.000	
Artesano: Ana Virginia Ruiz		Precio por Mayor: 20.000	
Grupo o Taller: Kokozuat		Teléfono: 3182702126	
Departamento: Santander		Municipio: Páramo	
Certificado Hecho a mano: <input type="checkbox"/> Si <input checked="" type="checkbox"/> No		Centro Poblado: NA	
		<input checked="" type="checkbox"/> Resguardo Caserio <input checked="" type="checkbox"/> Localidad Vereda <input checked="" type="checkbox"/> N/A Corregimiento	
Observaciones:			
Responsable: Diseñador Regional Manolo Flórez Calle		Dibujante: Diseñador Regional Manolo Flórez Calle	
Aprobado por: Diseñador Líder Samuel López		Fecha: 20/11/2020	
		<input type="checkbox"/> Referentes <input checked="" type="checkbox"/> Línea   Muestra <input checked="" type="checkbox"/> <input type="checkbox"/>	



No.	Pieza	Material	Cant	Porc%
1	Virgen Maria	Amero de maíz	1	50%
2	San José	Amero de maíz	1	50%

Tabla de Componentes

Nombre de la pieza: Nacimiento		Referencia: ESC.	
Oficio: Trabajo en Amero de maíz		Técnica: Armado	
Materia Prima: Amero de maíz		Especificaciones Técnicas:	
Color: Naturales	Capacidad de Producción /mes: 15	Dimensiones Generales	
Peso (gr.): 50 grms	Precio Unitario: 40.000	Precio por Mayor: 40.000	
Artesano: Ana Virginia Ruiz	Teléfono: 3182702126	Largo: 15 cm	Ancho: 3 cm
Grupo o Taller: Kokoziat	Departamento: Santander	Alto: 10 cm	Diámetro:
Municipio: Páramo	Certificado Hecho a mano: <input type="checkbox"/> Si <input checked="" type="checkbox"/> No	Centro Poblado: NA	
	<input checked="" type="checkbox"/> Resguardo Caserio	<input checked="" type="checkbox"/> Localidad Vereda	<input checked="" type="checkbox"/> N/A Corregimiento
Observaciones:		Terminado <input type="checkbox"/> En Proceso <input checked="" type="checkbox"/>	
Responsable: Diseñador Regional Manolo Flórez Calle	Dibujante: Diseñador Regional Manolo Flórez Calle		
Aprobado por: Diseñador Líder Samuel López	Fecha: 20/11/2020	<input type="checkbox"/> Referentes	<input checked="" type="checkbox"/> Línea
Subgerencia de Desarrollo		Muestra <input checked="" type="checkbox"/> <input type="checkbox"/>	