



**Fortalecimiento de la actividad artesanal, una alternativa de desarrollo económico
local y regional 2019-2023**

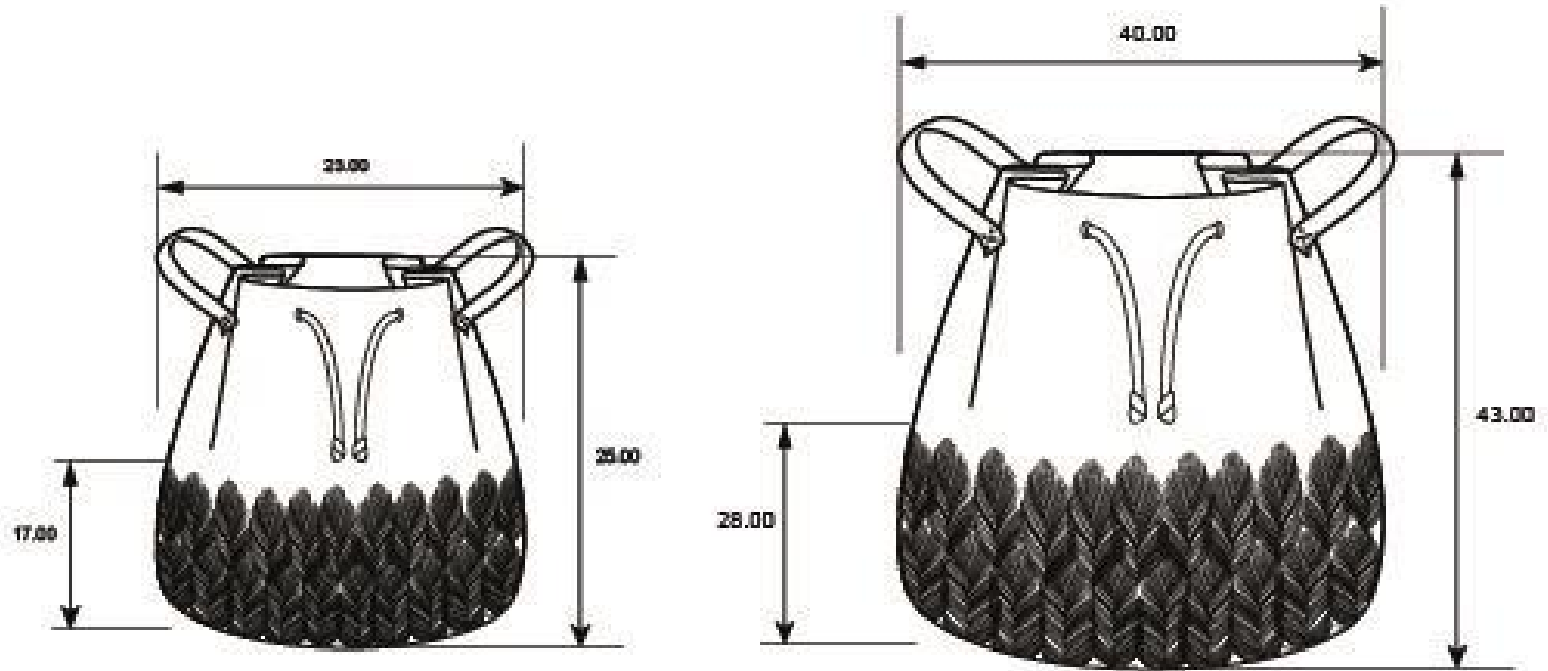
**Atención a artesanos en el departamento de Norte de Santander
2020 Módulo de Diseño y Producción**

Fichas de Diseño

Katherine Cano

Diseñador local Norte de Santander

Artesanías de Colombia S.A
Norte de Santander, diciembre
2020



No.	Pieza	Material	Cant	Porc%
1	Contenedor Plumas	Cuerina	2	

Tabla de Componentes

Nombre de la pieza: Contenedor Plumas		Referencia: ESC.	
Oficio: Trabajo en Tela		Técnica: Pirograbado	
Especificaciones Técnicas: Pirograbado a mano		Materia Prima: Cuerina	
Color: Nude y Marrón oscuro	Capacidad de Producción /mes: 10	Dimensiones Generales	
Peso (gr.): 350grms	Precio Unitario	Precio por Mayor	Largo: 43 cm
Artesano: Carmen Rincón	Teléfono: 3116659864		Ancho: 20 cm
Grupo o Taller: Realiza by Carmen Rincón	Departamento: Norte de Santander	Municipio: Cúcuta	
Certificado Hecho a mano: <input type="checkbox"/> Si <input type="checkbox"/> No	Centro Poblado:	<input checked="" type="checkbox"/> Resguardo Caserio	<input type="checkbox"/> Localidad Vereda <input type="checkbox"/> N/A Corregimiento
Observaciones: Contenedores decorativos y funcionales			Terminado <input type="checkbox"/> En Proceso <input type="checkbox"/>
Responsable: Diseñadora regional Katherine Cano		Dibujante: Katherine Cano	
Aprobado por: Diseñador líder Samuel López y comité de diseño		Fecha: 20/11/2020	<input type="checkbox"/> Referentes <input type="checkbox"/> Línea

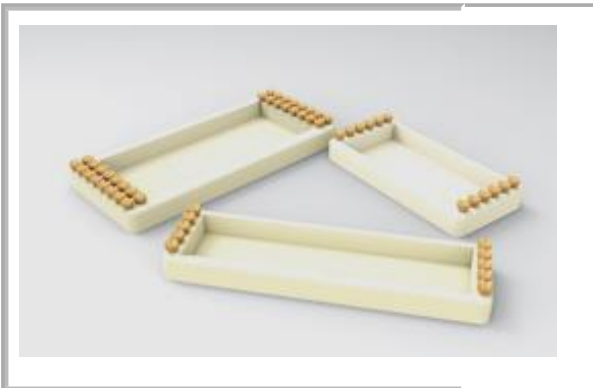
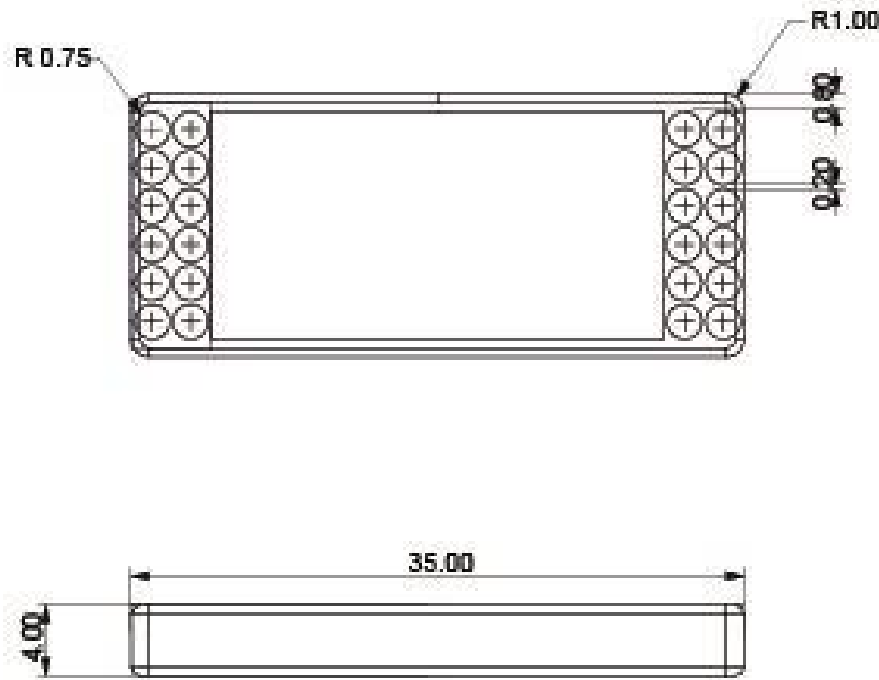


FORMATO
Ficha de Producto y Planos
Técnicos Carta

CODIGO: FORCVS14A

V. 03

FECHA: 16 06 2014



No.	Pieza	Material	Cant	Porc%
2	Bandeja Flores	Madera	1	

Tabla de Componentes

Nombre de la pieza: Bandeja organizadora Flores		Referencia: ESC.	
Oficio: Trabajo en madera	Técnica: Torno	Materia Prima: Pino y cedrillo	
Especificaciones Técnicas: base elaborada en pino y flores elaboradas en cedrillo, ensamble macho hembra			
Color: Natural acabado mate	Capacidad de Producción /mes: 10	Dimensiones Generales	
Peso (gr.): 500 grms	Precio Unitario	Precio por Mayor	Largo: 35 cm
Artesano: Fabio Afanador	Teléfono: 3216409018		Ancho: 15 cm
Grupo o Taller:	Departamento: Norte de Santander	Municipio: Chinácota	
Certificado Hecho a mano: <input type="checkbox"/> Si <input type="checkbox"/> No	Centro Poblado:	<input checked="" type="checkbox"/> Resguardo Caserio	<input checked="" type="checkbox"/> Localidad Vereda <input checked="" type="checkbox"/> N/A Corregimiento
Observaciones: Bandejas organizadoras			Terminado <input type="checkbox"/> En Proceso <input checked="" type="checkbox"/>
Responsable: Diseñadora regional Katherine Cano	Dibujante: Katherine Cano		
Aprobado por: Diseñador líder Samuel López y comité de diseño	Fecha: 20/11/2020	<input type="checkbox"/> Referentes <input type="checkbox"/> Línea	Muestra <input type="checkbox"/> <input checked="" type="checkbox"/>

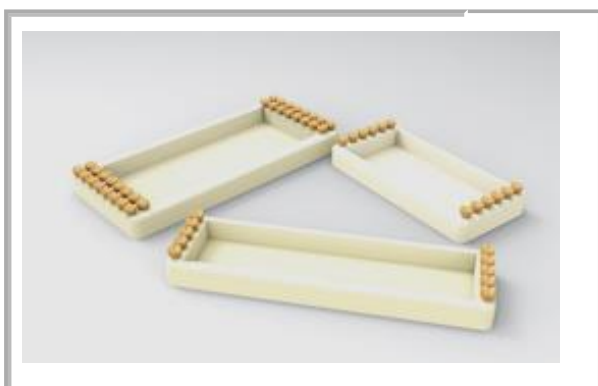
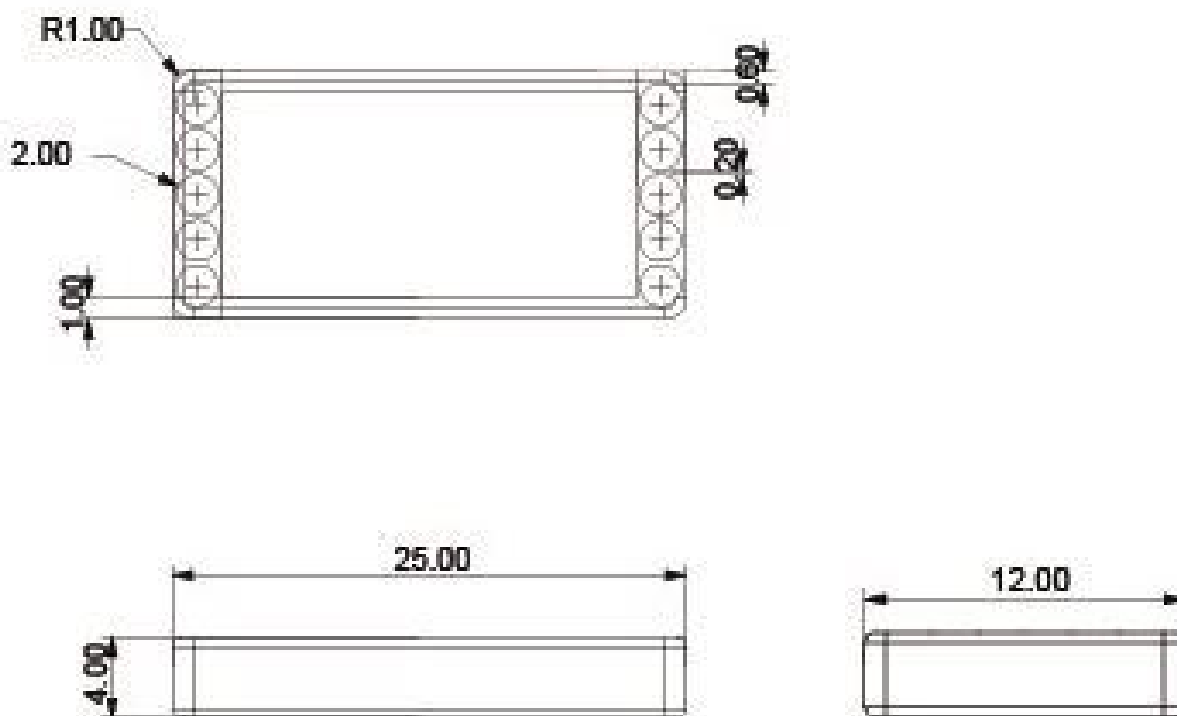


FORMATO
 Ficha de Producto y Planos
 Técnicos Carta

CODIGO: FORCVS14A

V. 03

FECHA: 16 06 2014



No.	Pieza	Material	Cant	Porc%
3	Bandeja Flores	Madera	1	

Tabla de Componentes

Nombre de la pieza: Bandeja organizadora Flores		Referencia: ESC.	
Oficio: Trabajo en madera		Técnica: Torno	
Materia Prima: Pino y cedrillo			
Especificaciones Técnicas: base elaborada en pino y flores elaboradas en cedrillo, ensamble macho hembra			
Color: Natural acabado mate		Capacidad de Producción /mes: 10	
Peso (gr.): 500grms		Precio Unitario	
Artesano: Fabio Afanador		Precio por Mayor	
Grupo o Taller:		Teléfono: 3216409018	
Departamento: Norte de Santander		Municipio: Chinácota	
Certificado Hecho a mano: <input type="checkbox"/> Si <input type="checkbox"/> No		Centro Poblado: <input checked="" type="checkbox"/> Resguardo Caserio <input checked="" type="checkbox"/> Localidad Vereda <input checked="" type="checkbox"/> N/A Corregimiento	
Observaciones: Bandejas organizadoras			<input type="checkbox"/> Terminado <input checked="" type="checkbox"/> En Proceso
Responsable: Diseñadora regional Katherine Cano		Dibujante: Katherine Cano	
Aprobado por: Diseñador líder Samuel López y comité de diseño		Fecha: 20/11/2020	
		<input type="checkbox"/> Referentes <input type="checkbox"/> Línea <input type="checkbox"/> Muestra <input checked="" type="checkbox"/>	

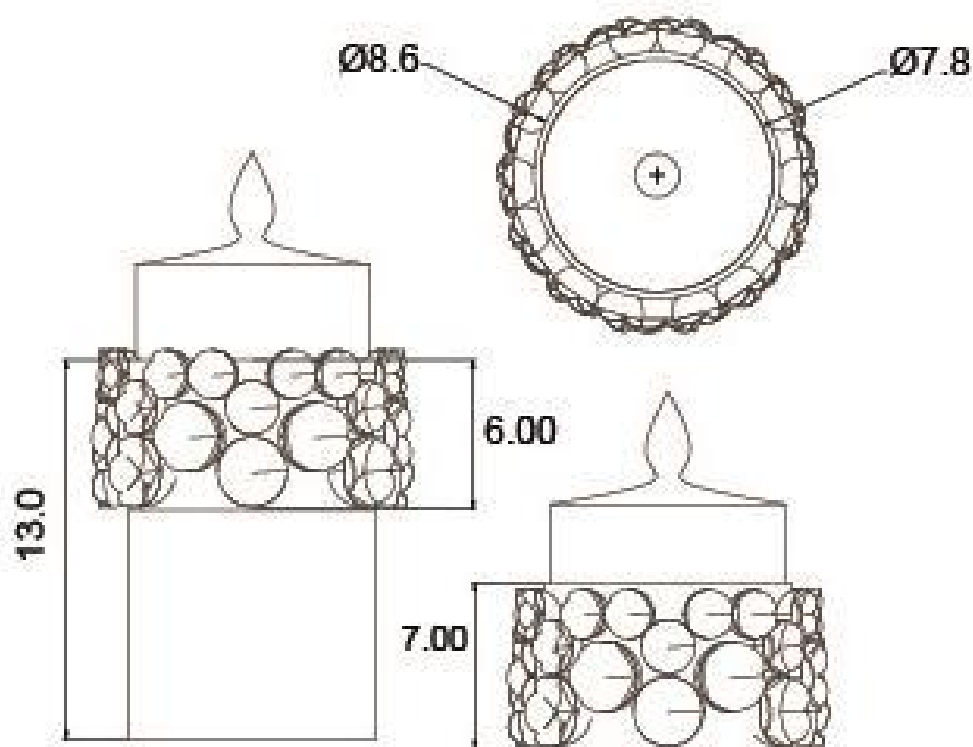


FORMATO
 Ficha de Producto y Planos
 Técnicos Carta

CODIGO: FORCVS14A

V. 03

FECHA: 16 06 2014



No.	Pieza	Material	Cant	Porc%
4	Porta Velas	Madera	2	

Tabla de Componentes

Nombre de la pieza: Difusor aroma		Referencia: ESC.	
Oficio: Trabajo en madera		Técnica: Torno	
Especificaciones: Base en pino y Flores en cedrillo ensamble macho hembra		Materia Prima: Pino y cedrillo	
Color: Natural acabado mate	Capacidad de Producción /mes: 7	Dimensiones Generales	
Peso (gr.): 500grms	Precio Unitario	Precio por Mayor	Largo: Ancho: Alto: Diámetro:
Artesano: Fabio Afanador	Teléfono: 3216409018		13 cm 8.6 cm 7 cm 8.6 cm
Grupo o Taller:	Departamento: Norte de Santander	Municipio: Chinácota	
Certificado Hecho a mano: <input type="checkbox"/> Si <input type="checkbox"/> No	Centro Poblado:	<input checked="" type="checkbox"/> Resguardo Caserio	<input checked="" type="checkbox"/> Localidad Vereda <input checked="" type="checkbox"/> N/A Corregimiento
Observaciones: Bandejas organizadoras			Terminado <input type="checkbox"/> En Proceso <input checked="" type="checkbox"/>
Responsable: Diseñadora regional Katherine Cano		Dibujante: Katherine Cano	
Aprobado por: Diseñador líder Samuel López y comité de diseño		Fecha: 20/11/2020	<input type="checkbox"/> Referentes <input type="checkbox"/> Línea Muestra <input type="checkbox"/>



FORMATO
Ficha de Producto y Planos
Técnicos Carta

CODIGO: FORCVS14A

V. 03

FECHA: 16 06 2014



No.	Pieza	Material	Cant	Porc%
5	Contenedor	Hilo Crochet	2	

Tabla de Componentes

Nombre de la pieza: Contenedor Mechas		Referencia: ESC.	
Oficio: Tejeduría		Técnica: Crochet	
Materia Prima: Hilo Crochet		Especificaciones : Puntada medio punto, mechas de 6 cm	
Color: Gris y Beige	Capacidad de Producción /mes: 20	Dimensiones Generales	
Peso (gr.): 300 grms	Precio Unitario	Precio por Mayor	Largo: Ancho: Alto: Diámetro:
			25 cm 20 cm
Artesano: Diana Sánchez		Teléfono: 320 9104864	
Grupo o Taller:	Departamento: Norte de Santander	Municipio: Los Patios	
Certificado Hecho a mano: <input type="checkbox"/> Si <input type="checkbox"/> No	Centro Poblado:	<input checked="" type="checkbox"/> Resguardo Caserio	<input checked="" type="checkbox"/> Localidad Vereda <input checked="" type="checkbox"/> N/A Corregimiento
Observaciones:			Terminado <input type="checkbox"/> En Proceso <input type="checkbox"/>
Responsable: Diseñadora regional Katherine Cano		Dibujante: Katherine Cano	
Aprobado por: Diseñador líder Samuel López y comité de diseño		Fecha: 20/11/2020	<input type="checkbox"/> Referentes <input type="checkbox"/> Línea Muestra <input type="checkbox"/>

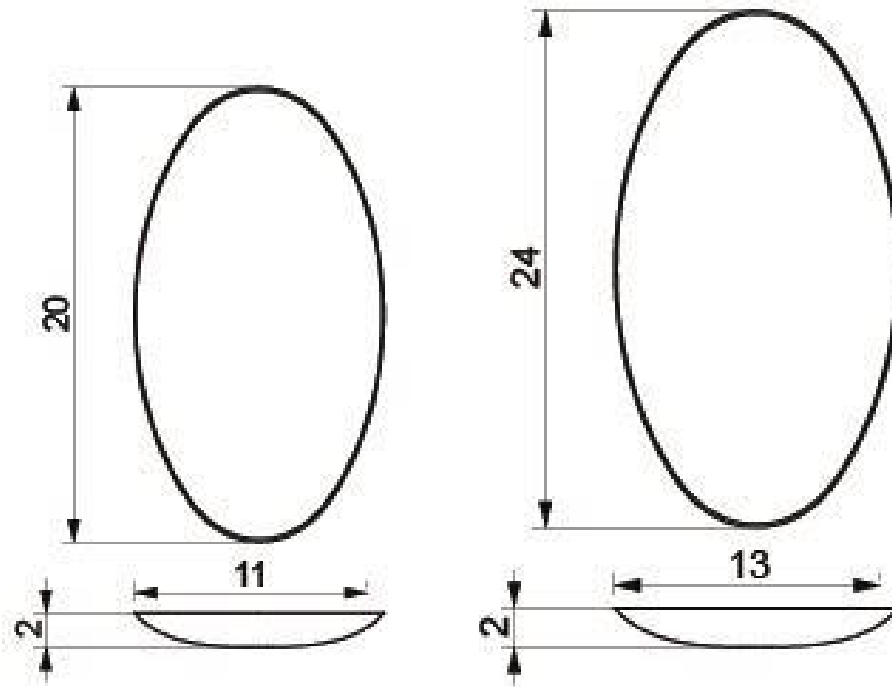


FORMATO
Ficha de Producto y Planos
Técnicos Carta

CODIGO: FORCVS14A

V. 03

FECHA: 16 06 2014



No.	Pieza	Material	Cant	Porc%
6	Cuencos	Bronce con baño de oro	2	

Tabla de Componentes

Nombre de la pieza: Cuencos Ovalados		Referencia: ESC.	
Oficio: Metalistería		Técnica: Martillado	
Especificaciones: Textura martillado con patrón de hojas		Materia Prima: Bronce	
Color: Dorado	Capacidad de Producción /mes: 15	Dimensiones Generales	
Peso (gr.): 100 grms unidad	Precio Unitario	Precio por Mayor	Diámetro:
Artesano: Rosseberg Infante	Departamento: Norte de Santander	Municipio: Cúcuta	
Certificado Hecho a mano: <input type="checkbox"/> Si <input type="checkbox"/> No	Centro Poblado:	<input checked="" type="checkbox"/> Resguardo Caserio	<input checked="" type="checkbox"/> Localidad Vereda <input checked="" type="checkbox"/> N/A Corregimiento
Observaciones: acabado con laca cataforetica			Terminado <input type="checkbox"/> En Proceso <input type="checkbox"/>
Responsable: Diseñadora regional Katherine Cano	Dibujante: Katherine Cano		
Aprobado por: Diseñador líder Samuel López y comité de diseño	Fecha: 20/11/2020	<input type="checkbox"/> Referentes <input type="checkbox"/> Línea	Muestra <input type="checkbox"/>

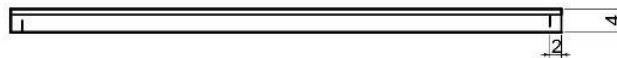
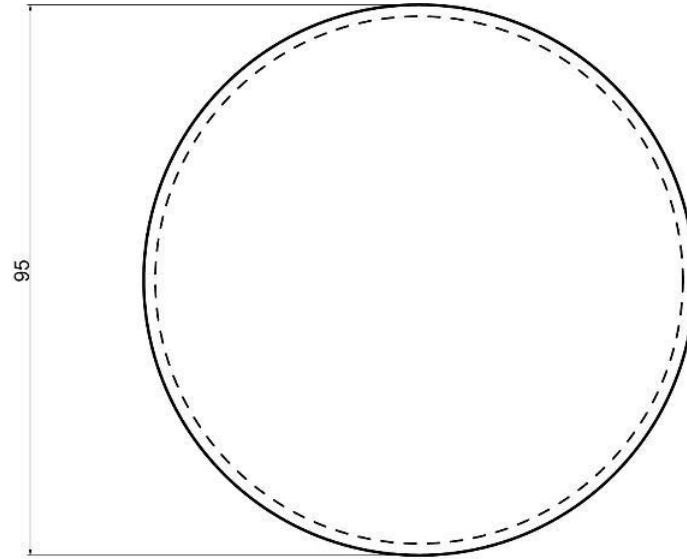


FORMATO
Ficha de Producto y Planos
Técnicos Carta

CODIGO: FORCVS14A

V. 03

FECHA: 16 06 2014



No.	Pieza	Material	Cant	Porc%
7	Posa vasos	Bronce con baño de oro	6	

Tabla de Componentes

Nombre de la pieza: Cuencos Ovalados		Referencia: ESC.	
Oficio: Metalistería	Técnica: Martillado	Materia Prima: Bronce	
Especificaciones: Textura martillado con patrón de hojas			
Color: Dorado	Capacidad de Producción /mes: 15	Dimensiones Generales	
Peso (gr.): 50 grms unidad	Precio Unitario	Precio por Mayor	Largo: Ancho: Alto: Diámetro:
Artesano: Rosseberg Infante	Teléfono: 320 9104864		4 mm 9.5 cm
Grupo o Taller:	Departamento: Norte de Santander	Municipio: Cúcuta	
Certificado Hecho a mano: <input type="checkbox"/> Si <input type="checkbox"/> No	Centro Poblado:	<input checked="" type="checkbox"/> Resguardo Caserio	<input checked="" type="checkbox"/> Localidad Vereda <input checked="" type="checkbox"/> N/A Corregimiento
Observaciones: acabado con laca cataforetica			Terminado <input type="checkbox"/> En Proceso <input type="checkbox"/>
Responsable: Diseñadora regional Katherine Cano	Dibujante: Katherine Cano		
Aprobado por: Diseñador líder Samuel López y comité de diseño	Fecha: 20/11/2020	<input type="checkbox"/> Referentes <input type="checkbox"/> Línea	Muestra <input type="checkbox"/>

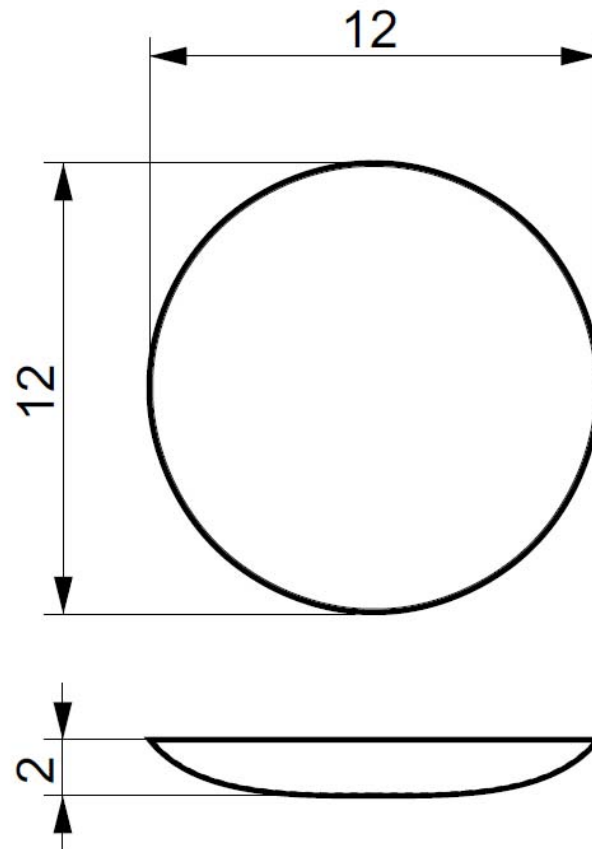


FORMATO
Ficha de Producto y Planos
Técnicos Carta

CODIGO: FORCVS14A

V. 03

FECHA: 16 06 2014



No.	Pieza	Material	Cant	Porc%
8	Cuencos joyeros	Bronce con baño de oro	3	

Tabla de Componentes

Nombre de la pieza: Cuencos joyeros 3 oros		Referencia: ESC.	
Oficio: Metalistería	Técnica: Martillado	Materia Prima: Bronce	
Especificaciones: Textura martillado con patrón de hojas en tono dorado, plateado y oro rosado			
Color: Dorado	Capacidad de Producción /mes: 15	Dimensiones Generales	
Peso (gr.): 20 grms unidad	Precio Unitario	Precio por Mayor	Largo: Ancho: Alto: Diámetro:
Artesano: Rosseberg Infante	Teléfono: 320 9104864		2 cm 12 cm
Grupo o Taller:	Departamento: Norte de Santander	Municipio: Cúcuta	
Certificado Hecho a mano: <input type="checkbox"/> Si <input type="checkbox"/> No	Centro Poblado:	<input checked="" type="checkbox"/> Resguardo Caserio	<input checked="" type="checkbox"/> Localidad Vereda <input checked="" type="checkbox"/> N/A Corregimiento
Observaciones: acabado con laca cataforetica			Terminado <input type="checkbox"/> En Proceso <input checked="" type="checkbox"/>
Responsable: Diseñadora regional Katherine Cano	Dibujante: Katherine Cano		
Aprobado por: Diseñador líder Samuel López y comité de diseño	Fecha: 20/11/2020	<input type="checkbox"/> Referentes <input type="checkbox"/> Línea	Muestra <input type="checkbox"/> <input checked="" type="checkbox"/>

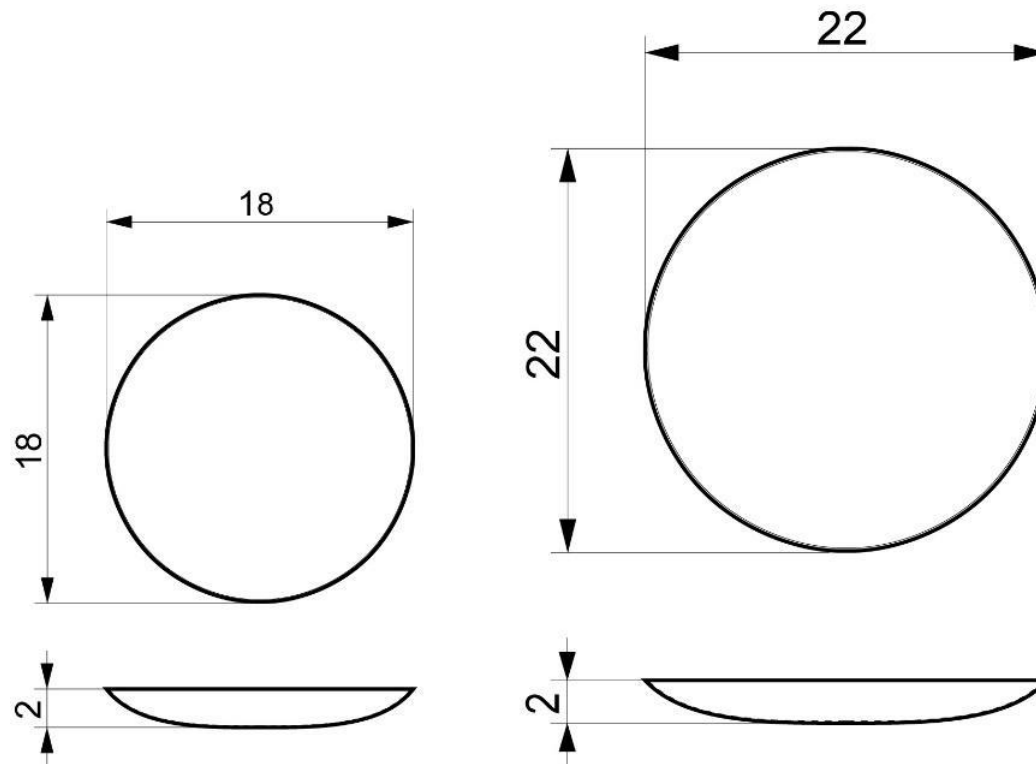


FORMATO
Ficha de Producto y Planos
Técnicos Carta

CODIGO: FORCVS14A

V. 03

FECHA: 16 06 2014



No.	Pieza	Material	Cant	Porc%
9	Cuencos	Bronce con baño de oro	2	

Tabla de Componentes

Nombre de la pieza: cuencos decorativos		Referencia: ESC.	
Oficio: Metalistería	Técnica: Martillado	Materia Prima: Bronce	
Especificaciones: Textura diamantada radial con angulo de 12 grados			
Color: Dorado	Capacidad de Producción /mes: 15	Dimensiones Generales	
Peso (gr.): 20 grms unidad	Precio Unitario	Precio por Mayor	Largo: Ancho: Alto: Diámetro:
Artesano: Diana Betancourth	Teléfono: 3106491700		2 cm 18 cm 2 cm 22 cm
Grupo o Taller:	Departamento: Norte de Santander	Municipio: Cúcuta	
Certificado Hecho a mano: <input type="checkbox"/> Si <input type="checkbox"/> No	Centro Poblado:	<input checked="" type="checkbox"/> Resguardo Caserio	<input checked="" type="checkbox"/> Localidad Vereda <input checked="" type="checkbox"/> N/A Corregimiento
Observaciones: acabado con laca cataforetica			Terminado <input type="checkbox"/> En Proceso <input checked="" type="checkbox"/>
Responsable: Diseñadora regional Katherine Cano	Dibujante: Katherine Cano		
Aprobado por: Diseñador líder Samuel López y comité de diseño	Fecha: 20/11/2020	<input type="checkbox"/> Referentes <input type="checkbox"/> Línea	Muestra <input type="checkbox"/> <input checked="" type="checkbox"/>

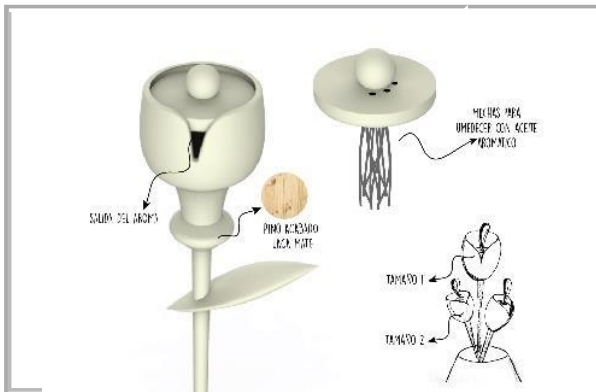
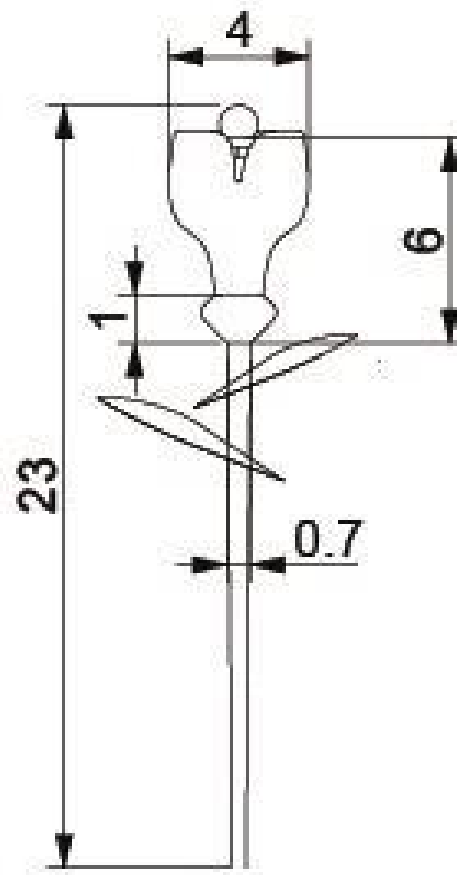


FORMATO
Ficha de Producto y Planos
Técnicos Carta

CODIGO: FORCVS14A

V. 03

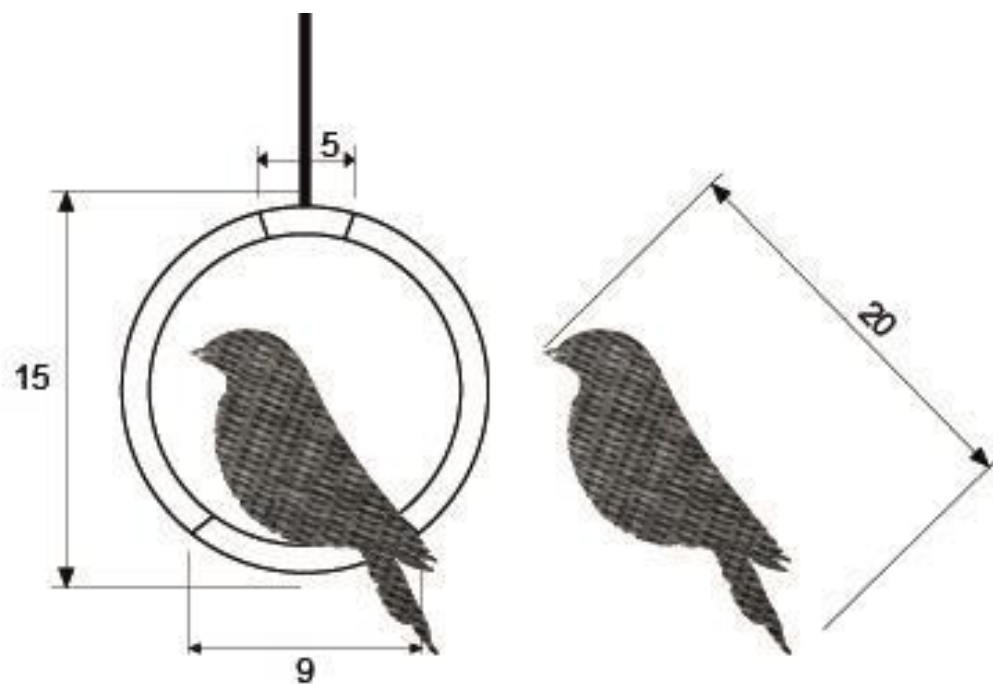
FECHA: 16 06 2014



No.	Pieza	Material	Cant	Porc%
10	Difusor de aroma	Madera	1	

Tabla de Componentes

Nombre de la pieza: Difusor aroma		Referencia: ESC.	
Oficio: Trabajo en madera		Técnica: Torno	
Especificaciones: Flor difusor de aroma con elemento interno para aplicar aceite aromático		Materia Prima: Pino	
Color: Natural acabado mate	Capacidad de Producción /mes: 15	Dimensiones Generales	
Peso (gr.): 30 grms	Precio Unitario	Precio por Mayor	Largo: 4 cm
Artesano: Fabio Afanador	Departamento: Norte de Santander	Teléfono: 3216409018	Ancho: 4 cm
Grupo o Taller:	Municipio: Chinácota		Alto: 25 cm
Certificado Hecho a mano: <input type="checkbox"/> Si <input type="checkbox"/> No	Centro Poblado:	<input checked="" type="checkbox"/> Resguardo Caserio	<input checked="" type="checkbox"/> Localidad Vereda
Observaciones: interior con borla en piola		<input checked="" type="checkbox"/> N/A Corregimiento	
Responsable: Diseñadora regional Katherine Cano	Dibujante: Katherine Cano		Terminado <input type="checkbox"/>
Aprobado por: Diseñador líder Samuel López y comité de diseño	Fecha: 20/11/2020	<input type="checkbox"/> Referentes <input type="checkbox"/> Línea	En Proceso <input type="checkbox"/>



No.	Pieza	Mimbre y	Cant	Porc%
11	Pájaros decorativos	Madera	1	

Tabla de Componentes

Nombre de la pieza: Pájaros decorativos		Referencia: ESC.	
Oficio: Tejeduría		Técnica: Entretejido	
Especificaciones: Pájaro 20 cm		Materia Prima: Yaret y Mimbre	
Color: Natural	Capacidad de Producción /mes: 30		Dimensiones Generales
Peso (gr.): 30 grms	Precio Unitario	Precio por Mayor	Largo: 16 cm
Artesano: Reinaldo Soto	Teléfono: 3168163435		Ancho: 20 cm
Grupo o Taller:	Departamento: Norte de Santander		Alto: 16 cm
Certificado Hecho a mano: <input type="checkbox"/> Si <input type="checkbox"/> No	Centro Poblado:		Diámetro:
Observaciones: Apliques Cordón de cuero		<input checked="" type="checkbox"/> Resguardo Caserio	<input checked="" type="checkbox"/> Localidad Vereda
Responsable: Diseñadora regional Katherine Cano		<input checked="" type="checkbox"/> N/A Corregimiento	
Aprobado por: Diseñador líder Samuel López y comité de diseño		Fecha: 20/11/2020	<input type="checkbox"/> Referentes <input type="checkbox"/> Línea
Subgerencia de Desarrollo		Muestra <input type="checkbox"/> <input type="checkbox"/>	

Terminado

En Proceso



FORMATO
Ficha de Producto y Planos
Técnicos Carta

CODIGO: FORCVS14A

V. 03

FECHA: 16 06 2014



No.	Pieza	Material	Cant	Porc%
12	Espejos	Arcilla y aglomerado	1	

Tabla de Componentes

Nombre de la pieza: Espejo Ixora		Referencia: ESC.	
Oficio: Tejeduría		Técnica: Entretejido	
Materia Prima: Yaret y Mimbre			
Especificaciones: Espejo elaborados con módulos de arcilla esmaltada, arcilla roja y negra			
Color: Natural y esmaltado rojo		Capacidad de Producción /mes: 20	
Peso (gr.): 2.5 kg		Precio Unitario: 190.000	
Artesano: Erika Gelvez		Teléfono: 3214536311	
Grupo o Taller: Casa blanca		Departamento: Norte de Santander	
Certificado Hecho a mano: <input type="checkbox"/> Si <input type="checkbox"/> No		Municipio: cúcuta	
Centro Poblado:		<input checked="" type="checkbox"/> Resguardo Caserio <input checked="" type="checkbox"/> Localidad Vereda <input checked="" type="checkbox"/> N/A Corregimiento	
Observaciones: Base en aglomerado, espejo con bisel			
Responsable: Diseñadora regional Katherine Cano		Dibujante: Katherine Cano	
Aprobado por: Diseñador líder Samuel López y comité de diseño		Fecha: 20/11/2020	
		<input type="checkbox"/> Referentes <input type="checkbox"/> Línea <input type="checkbox"/> Muestra	

Terminado
 En Proceso



FORMATO
Ficha de Producto y Planos
Técnicos Carta

CODIGO: FORCVS14A

V. 03

FECHA: 16 06 2014



No.	Pieza	Material	Cant	Porc%
13	Pájaros decorativos	Madera	1	

Tabla de Componentes

Nombre de la pieza: Espejo Ixora		Referencia: ESC.	
Oficio: Tejeduría		Técnica: Entretejido	
Materia Prima: Yaret y Mimbre			
Especificaciones: Espejo elaborados con módulos de arcilla esmaltada, arcilla roja y negra			
Color: Natural y esmaltado rojo		Capacidad de Producción /mes: 20	
Peso (gr.): 2.5 kg		Precio Unitario: 190.000	
Artesano: Erika Gelvez		Teléfono: 3214536311	
Grupo o Taller: Casa blanca		Departamento: Norte de Santander	
Municipio: cúcuta		Centro Poblado:	
Certificado Hecho a mano: <input type="checkbox"/> Si <input type="checkbox"/> No		<input checked="" type="checkbox"/> Resguardo Caserio <input checked="" type="checkbox"/> Localidad Vereda <input checked="" type="checkbox"/> N/A Corregimiento	
Observaciones: Base en aglomerado, espejo con bisel			
Responsable: Diseñadora regional Katherine Cano		Dibujante: Katherine Cano	
Aprobado por: Diseñador líder Samuel López y comité de diseño		Fecha: 20/11/2020	
		<input type="checkbox"/> Referentes <input type="checkbox"/> Línea <input type="checkbox"/> Muestra	
		<input type="checkbox"/> Terminado <input type="checkbox"/> En Proceso	



FORMATO
 Ficha de Producto y Planos
 Técnicos Carta

CODIGO: FORCVS14A

V. 03

FECHA: 16 06 2014



No.	Pieza	Material	Cant	Porc%
14	Pájaros decorativos	Madera	1	

Tabla de Componentes

Nombre de la pieza: Espejo Ixora		Referencia: ESC.	
Oficio: Tejeduría	Técnica: Entretejido	Materia Prima: Yaret y Mimbre	
Especificaciones: Espejo elaborados con módulos de arcilla esmaltada, arcilla roja y negra			
Color: Natural y esmaltado rojo	Capacidad de Producción /mes: 20	Dimensiones Generales	
Peso (gr.): 2.5 kg	Precio Unitario: 190.000	Precio por Mayor	Largo: Ancho: Alto: Diámetro:
Artesano: Erika Gelvez	Teléfono: 3214536311		5 cm 45 cm
Grupo o Taller: Casa blanca	Departamento: Norte de Santander	Municipio: cúcuta	
Certificado Hecho a mano: <input type="checkbox"/> Si <input type="checkbox"/> No	Centro Poblado:	<input checked="" type="checkbox"/> Resguardo Caserio	<input checked="" type="checkbox"/> Localidad Vereda <input checked="" type="checkbox"/> N/A Corregimiento
Observaciones: Base en aglomerado, espejo con bisel			Terminado <input type="checkbox"/> En Proceso <input type="checkbox"/>
Responsable: Diseñadora regional Katherine Cano		Dibujante: Katherine Cano	
Aprobado por: Diseñador líder Samuel López y comité de diseño		Fecha: 20/11/2020	<input type="checkbox"/> Referentes <input type="checkbox"/> Línea Muestra <input type="checkbox"/>