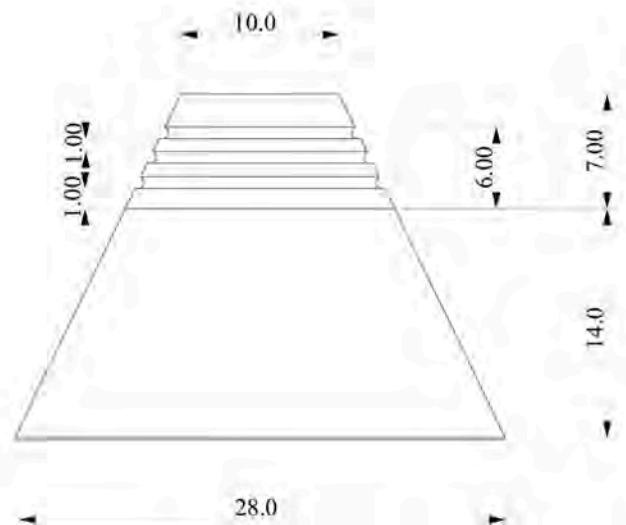
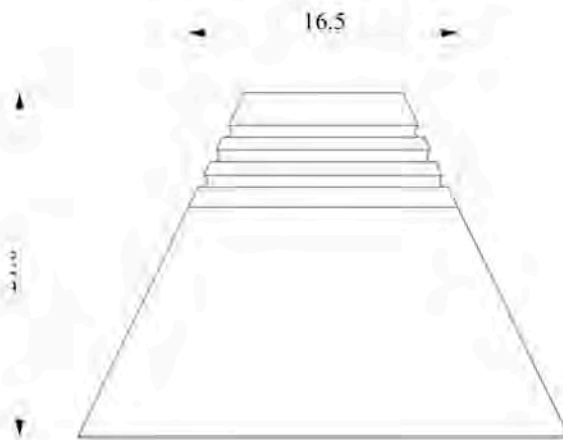
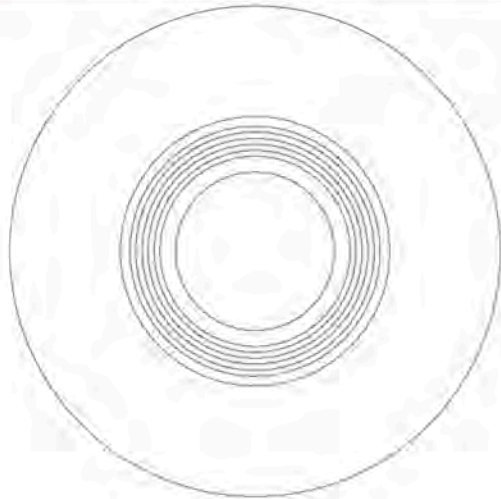


No.	Pieza	Material	Cant	Porc%
1	Cable encauchetado	caucho	1	2%
1	Cobertor	Bejuco	1	30%
1	Cuerpo	Arcilla blanca	1	68%

Tabla de Componentes

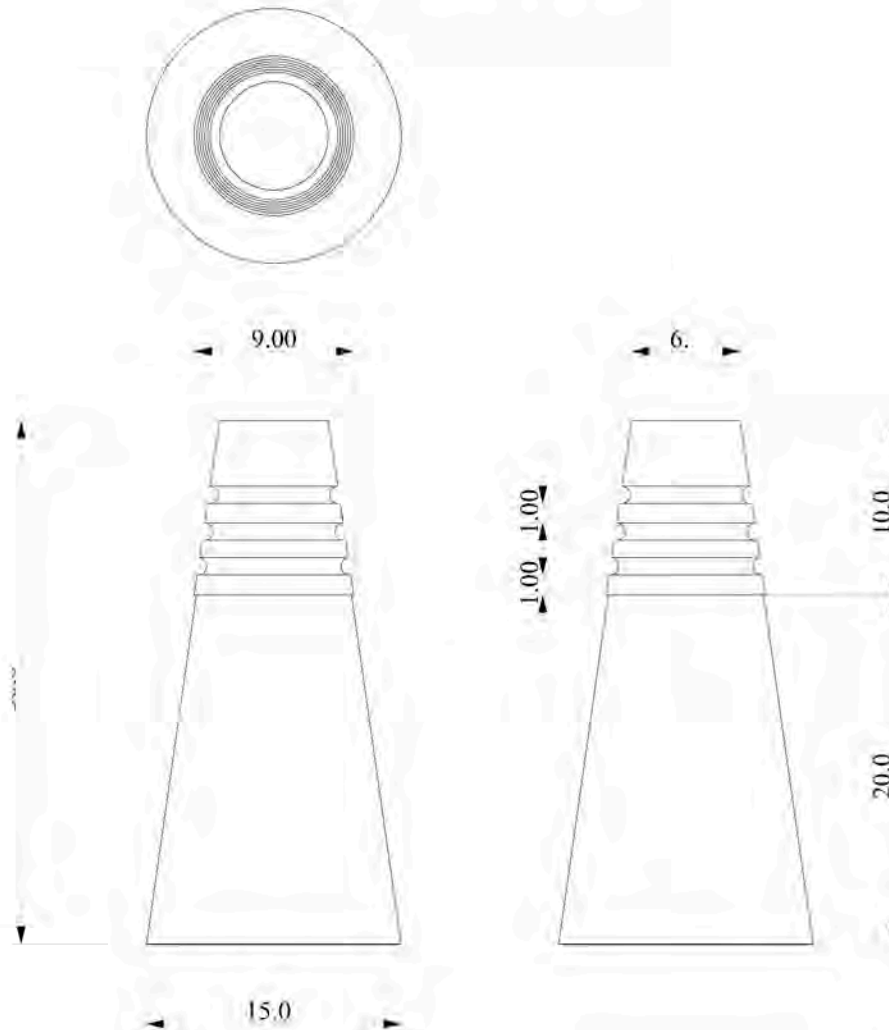
Nombre de la pieza: Lámpara de techo Grande		Referencia: P80		ESC.: 1:5	
Oficio: Alfarería - Cestería		Técnica: Modelado - entretejido		Materia Prima: Arcilla - bejuco	
Especificaciones Técnicas: Lámpara en arcilla blanca y tejido en mimbre.					
Color:		Capacidad de Producción / mes: 40		Dimensiones Generales	
Peso (gr.):		Precio Unitario		Precio por Mayor	
Artesano: Juan Carlos Bernal		Telefono: 3132698013		Largo: 21 cm	
Grupo o Taller:		Departamento: Norte de Santander		Municipio: Salazar	
Certificado Hecho a mano: <input type="checkbox"/> Si <input checked="" type="checkbox"/> No		Centro Poblado:		<input type="checkbox"/> Resguardo Casero <input type="checkbox"/> Localidad Vereda <input checked="" type="checkbox"/> N/A Comandamiento	
Observaciones:					
Responsable: Jose Vicente Dueñas Lasso			Dibujante: Jose Vicente Dueñas Lasso		
Aprobado por:			Fecha: 1 - 11 - 16		<input type="checkbox"/> Referentes <input checked="" type="checkbox"/> Linea <input type="checkbox"/> Muestra <input checked="" type="checkbox"/> Terminado <input type="checkbox"/> En Proceso



No.	Pieza	Material	Cant	Porc%
1	Cable encauchetado	caucho	1	2%
1	Cobertor	Bejuco	1	30%
1	Cuerpo	Arcilla blanca	1	68%

Tabla de Componentes

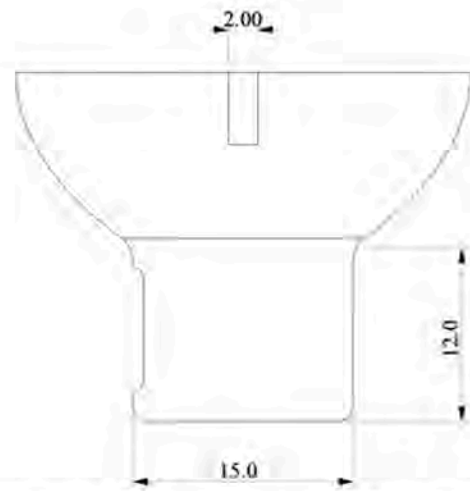
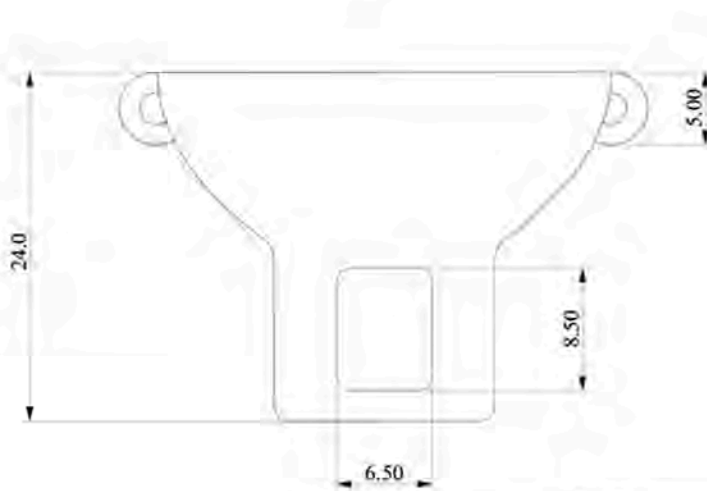
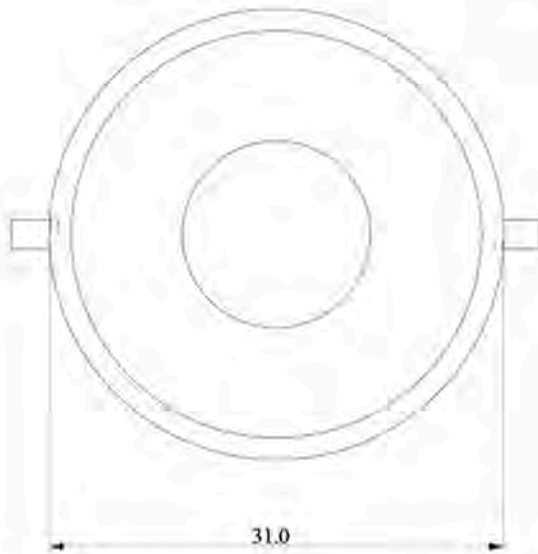
Nombre de la pieza: Lámpara de techo mediana		Referencia: P81		ESC.: 1:5	
Oficio: Alfarería - Cestería		Técnica: Modelado - entretejido		Materia Prima: Arcilla - bejuco	
Especificaciones Técnicas: Lámpara en arcilla blanca con grabado pintado con engobe y tejido en bejuco.					
Color: Roja		Capacidad de Producción / mes: 40		Dimensiones Generales	
Peso (gr.):		Precio Unitario		Precio por Mayor	
Artesano: Gladys Cárdenas		Telefono: 3133163286		Largo: 30 cm	
Grupo o Taller:		Departamento: Norte de Santander		Municipio: Salazar	
Certificado Hecho a mano: <input type="checkbox"/> Si <input checked="" type="checkbox"/> No		Centro Poblado:		<input type="checkbox"/> Resguardo Casero <input type="checkbox"/> Localidad Vereda <input checked="" type="checkbox"/> N/A Comandamiento	
Observaciones:					
Responsable: Jose Vicente Dueñas Lasso		Dibujante: Jose Vicente Dueñas Lasso		Terminado <input type="checkbox"/> En Proceso <input type="checkbox"/>	
Aprobado por:		Fecha: 1 - 11 - 16		<input type="checkbox"/> Referentes <input checked="" type="checkbox"/> Linea <input type="checkbox"/> Muestra <input checked="" type="checkbox"/>	



No.	Pieza	Material	Cant	Porc%
1	Cable encauchetado	caucho	1	2%
1	Cobertor	Bejuco	1	30%
1	Cuerpo	Arcilla blanca	1	68%

Tabla de Componentes

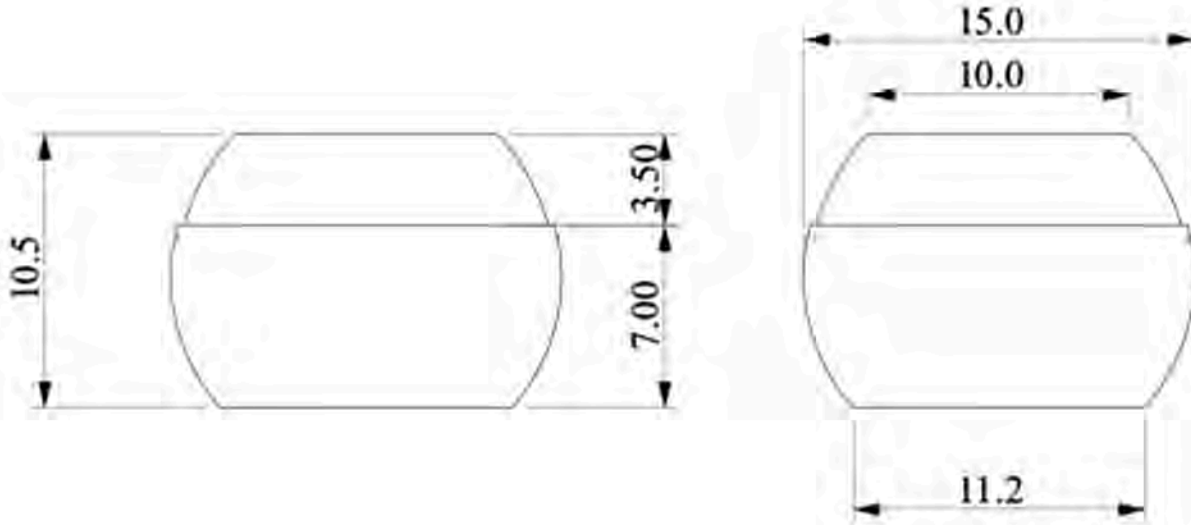
Nombre de la pieza: Lámpara de techo Pequeña		Referencia: P81		ESC.: 1:5	
Oficio: Alfarería - Cestería		Técnica: Modelado - entretejido		Materia Prima: Arcilla - bejuco	
Especificaciones Técnicas: Lámpara en arcilla blanca con grabado pintado con engobe y tejido en mimbre.					
Color: Verde		Capacidad de Producción / mes: 40		Dimensiones Generales	
Peso (gr.):	Precio Unitario	Precio por Mayor	Largo:	Ancho:	Alto: 30 cm
Artesano: Gladys Cárdenas		Telefono: 3133163286		Diametro: 15 cm	
Grupo o Taller:		Departamento: Norte de Santander		Municipio: Salazar	
Certificado Hecho a mano: <input type="checkbox"/> Si <input checked="" type="checkbox"/> No		Centro Poblado: <input type="checkbox"/> Resguardo Casero <input type="checkbox"/> Localidad Vereda <input checked="" type="checkbox"/> N/A Comandamiento			
Observaciones:					
Responsable: Jose Vicente Dueñas Lasso			Dibujante: Jose Vicente Dueñas Lasso		
Aprobado por:		Fecha: 1 - 11 - 16		<input type="checkbox"/> Referentes <input checked="" type="checkbox"/> Línea <input type="checkbox"/> Muestra <input checked="" type="checkbox"/> <input type="checkbox"/> En Proceso	



No.	Pieza	Material	Cant	Porc%
1	Rejilla	Arcilla	1	5%
1	Anafre	Arcilla	1	95%

Tabla de Componentes

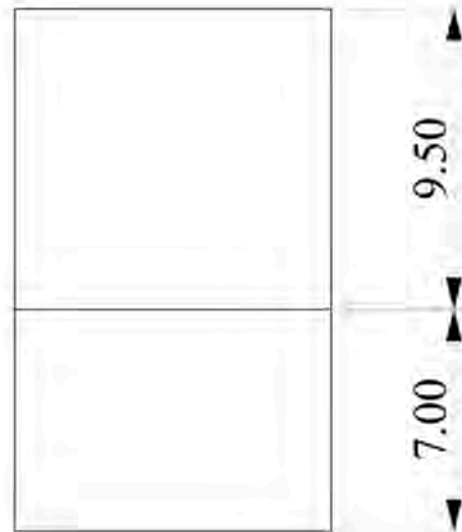
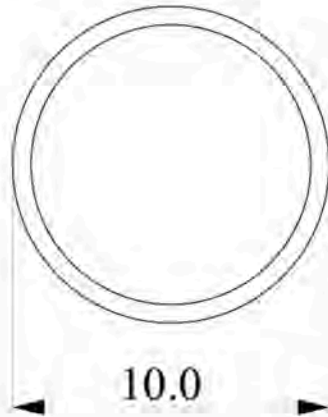
Nombre de la pieza: Anafre		Referencia: P34		ESC.: 1:5	
Oficio: Alfareria		Tecnica: Modelado		Materia Prima: Arcilla	
Especificaciones Técnicas: Hornilla para cocinar y calentar alimentos con rejilla para filtrar cenizas					
Color: Bermejo		Capacidad de Producción / mes: 40		Dimensiones Generales	
Peso (gr.):	Precio Unitario	Precio por Mayor	Largo:	Ancho:	Alto: 24 cm
Artesano: Celina Granados		Telefono: 3202793433		Diametro: 31 cm	
Grupo o Taller:		Departamento: Norte de Santander		Municipio: Salazar	
Certificado Hecho a mano: <input type="checkbox"/> Si <input checked="" type="checkbox"/> No		Centro Poblado: <input type="checkbox"/> Resguardo Casero <input type="checkbox"/> Localidad Vereda <input checked="" type="checkbox"/> N/A Comandante			
Observaciones:					
Responsable: Jose Vicente Dueñas Lasso			Dibujante: Jose Vicente Dueñas Lasso		
Aprobado por:		Fecha: 1 - 11 - 16		<input type="checkbox"/> Referentes <input checked="" type="checkbox"/> Linea <input type="checkbox"/> Muestra <input checked="" type="checkbox"/> Terminado <input type="checkbox"/> En Proceso	



No.	Pieza	Material	Cant	Porc%
1	Cobertor	Bejuco	1	30%
1	Cuerpo	Arcilla blanca	1	70%

Tabla de Componentes

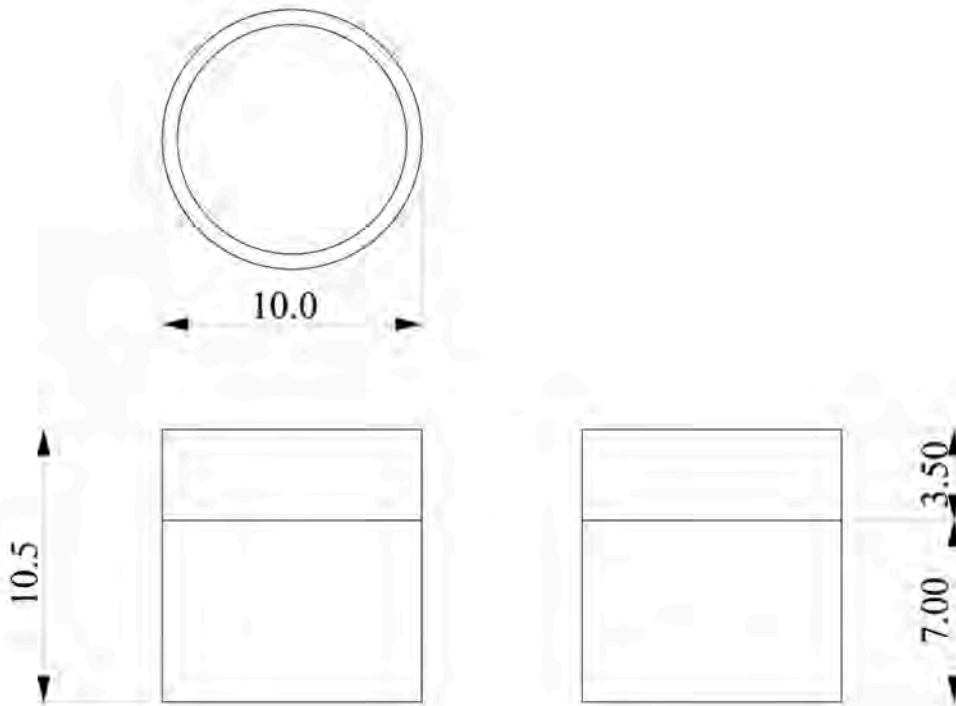
Nombre de la pieza: Contenedor esférico pequeño		Referencia: P85		ESC.: 1:3	
Oficio: Alfarería - Cestería		Técnica: Modelado - entretejido		Materia Prima: Arcilla - bejuco	
Especificaciones Técnicas: Centro de mesa esférico en arcilla blanca y tejido en bejuco camerí.					
Color: Blanco		Capacidad de Producción / mes: 40		Dimensiones Generales	
Peso (gr.):	Precio Unitario	Precio por Mayor	Largo:	Ancho:	Alto: 10.5 cm
Artesano: Juan Carlos Bernal		Teléfono: 3142968013		Diámetro: 15 cm	
Grupo o Taller:		Departamento: Norte de Santander		Municipio: Salazar	
Certificado Hecho a mano: <input type="checkbox"/> Sí <input checked="" type="checkbox"/> No		Centro Poblado: <input type="checkbox"/> Resguardo Casero <input type="checkbox"/> Localidad Vereda <input checked="" type="checkbox"/> N/A Comandamiento			
Observaciones:					
Responsable: Jose Vicente Dueñas Lasso			Dibujante: Jose Vicente Dueñas Lasso		
Aprobado por:			Fecha: 1 - 11 - 16		<input type="checkbox"/> Referentes <input checked="" type="checkbox"/> Línea Muestra <input checked="" type="checkbox"/> <input type="checkbox"/>



No.	Pieza	Material	Cant	Porc%
1	Cobertor	Bejuco	1	30%
1	Cuerpo	Arcilla blanca	1	70%

Tabla de Componentes

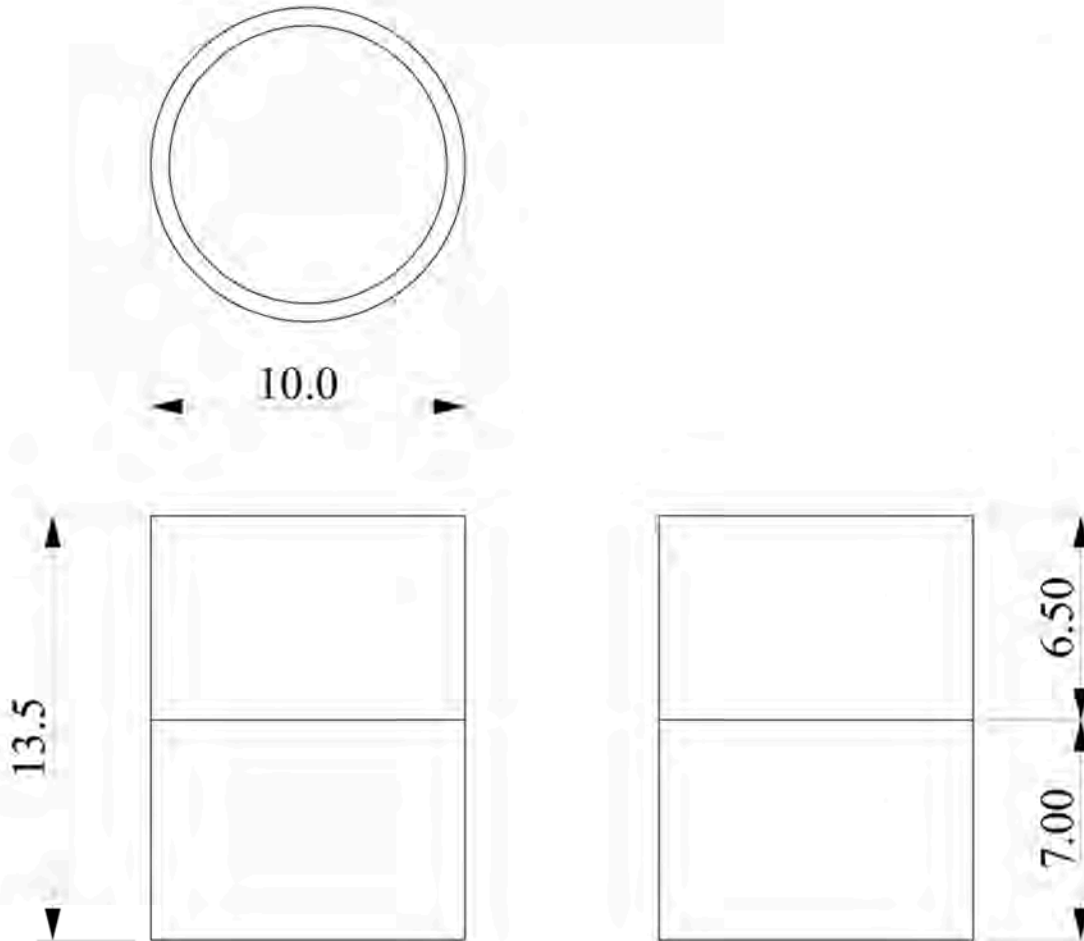
Nombre de la pieza: Contenedor cilíndrico Grande		Referencia: P86		ESC.: 1:3	
Oficio: Alfarería - Cestería		Técnica: Modelado - entretejido		Materia Prima: Arcilla - bejuco	
Especificaciones Técnicas: Centro de mesa cilíndrico en arcilla blanca y tejido en bejuco camerí.					
Color: Blanco		Capacidad de Producción / mes: 40		Dimensiones Generales	
Peso (gr.):	Precio Unitario	Precio por Mayor	Largo:	Ancho:	Alto: 16.5 cm
Artesano: Pilar Cardenas		Telefono: 3135673093		Diametro: 10cm	
Grupo o Taller:		Departamento: Norte de Santander		Municipio: Salazar	
Certificado Hecho a mano: <input type="checkbox"/> Si <input checked="" type="checkbox"/> No		Centro Poblado: <input type="checkbox"/> Resguardo Casero <input type="checkbox"/> Localidad Vereda <input checked="" type="checkbox"/> N/A Comandante			
Observaciones:					
Responsable: Jose Vicente Dueñas Lasso			Dibujante: Jose Vicente Dueñas Lasso		
Aprobado por:			Fecha: 1 - 11 - 16		<input type="checkbox"/> Referentes <input checked="" type="checkbox"/> Linea Muestra <input checked="" type="checkbox"/> <input type="checkbox"/>



No.	Pieza	Material	Cant	Porc%
1	Cobertor	Bejuco	1	30%
1	Cuerpo	Arcilla blanca	1	70%

Tabla de Componentes

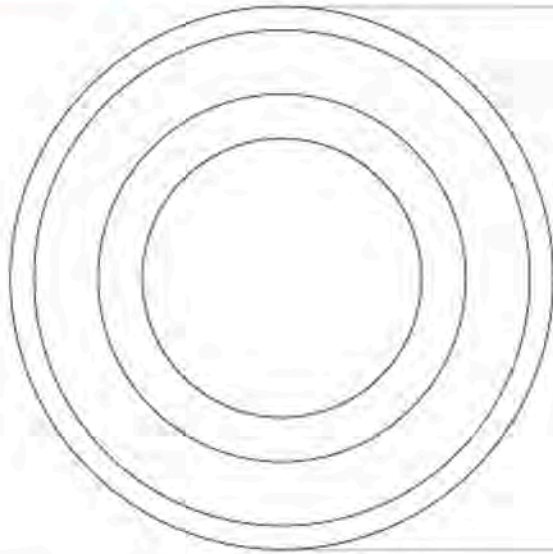
Nombre de la pieza: Contenedor cilíndrico pequeño		Referencia: P88		ESC.: 1:3	
Oficio: Alfarería - Cestería		Técnica: Modelado - entretejido		Materia Prima: Arcilla - bejuco	
Especificaciones Técnicas: Centro de mesa cilíndrico en arcilla blanca y tejido en bejuco camerí.					
Color: Blanco		Capacidad de Producción / mes: 40		Dimensiones Generales	
Peso (gr.):	Precio Unitario	Precio por Mayor	Largo:	Ancho:	Alto: 10.5 cm
Artesano: Pilar Cardenas		Telefono: 3135673093		Diametro: 10cm	
Grupo o Taller:		Departamento: Norte de Santander		Municipio: Salazar	
Certificado Hecho a mano: <input type="checkbox"/> Si <input checked="" type="checkbox"/> No		Centro Poblado: <input type="checkbox"/> Resguardo Casero <input type="checkbox"/> Localidad Vereda <input checked="" type="checkbox"/> N/A Comandamiento			
Observaciones:					
Responsable: Jose Vicente Dueñas Lasso			Dibujante: Jose Vicente Dueñas Lasso		
Aprobado por:		Fecha: 1 - 11 - 16		<input type="checkbox"/> Referentes <input checked="" type="checkbox"/> Línea <input type="checkbox"/> Muestra <input checked="" type="checkbox"/> <input type="checkbox"/> En Proceso	



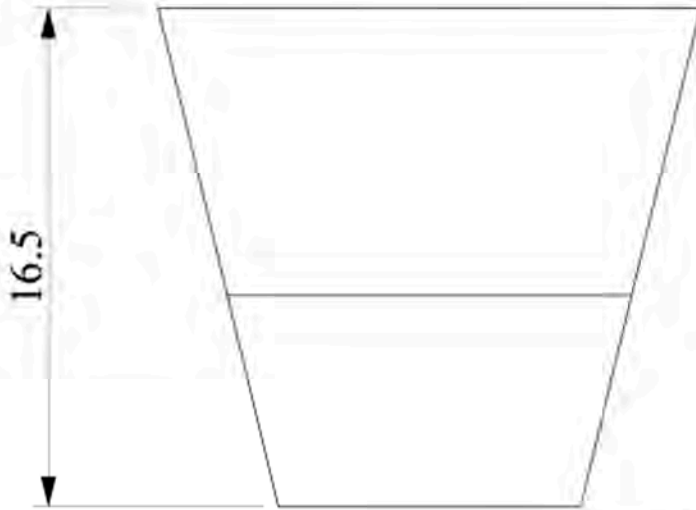
No.	Pieza	Material	Cant	Porc%
1	Cobertor	Bejuco	1	30%
1	Cuerpo	Arcilla blanca	1	70%

Tabla de Componentes

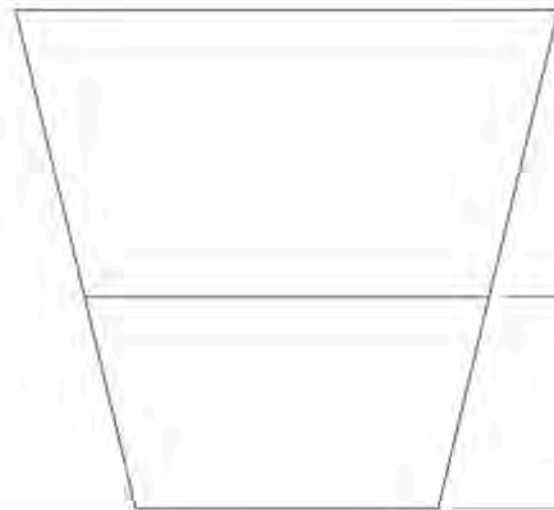
Nombre de la pieza: Contenedor cilíndrico mediano		Referencia: P87		ESC.: 1:3	
Oficio: Alfarería - Cestería		Técnica: Modelado - entretejido		Materia Prima: Arcilla - bejuco	
Especificaciones Técnicas: Centro de mesa cilíndrico en arcilla blanca y tejido en bejuco camerí.					
Color: Blanco		Capacidad de Producción / mes: 40		Dimensiones Generales	
Peso (gr.):		Precio Unitario		Precio por Mayor	
Artesano: Pilar Cardenas		Telefono: 3135673093		Largo: 13.5 cm	
Grupo o Taller:		Departamento: Norte de Santander		Municipio: Salazar	
Certificado Hecho a mano: <input type="checkbox"/> Si <input checked="" type="checkbox"/> No		Centro Poblado:		<input type="checkbox"/> Resguardo Casero <input type="checkbox"/> Localidad Vereda <input checked="" type="checkbox"/> N/A Comandamiento	
Observaciones:					
Responsable: Jose Vicente Dueñas Lasso			Dibujante: Jose Vicente Dueñas Lasso		
Aprobado por:			Fecha: 1 - 11 - 16		<input type="checkbox"/> Referentes <input checked="" type="checkbox"/> Linea <input type="checkbox"/> Muestra <input checked="" type="checkbox"/> Terminado <input type="checkbox"/> En Proceso



17.9



10.0



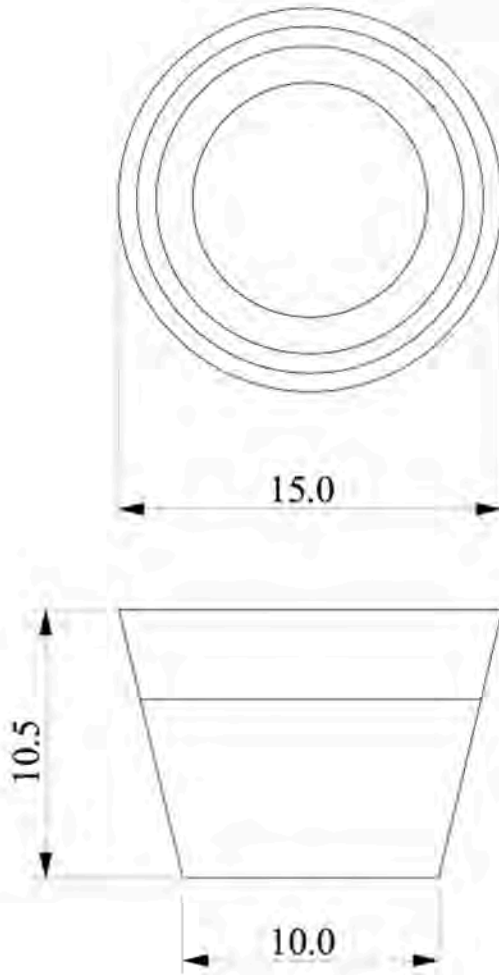
9.50

7.00

No.	Pieza	Material	Cant	Porc%
1	Cobertor	Bejuco	1	30%
1	Cuerpo	Arcilla blanca	1	70%

Tabla de Componentes

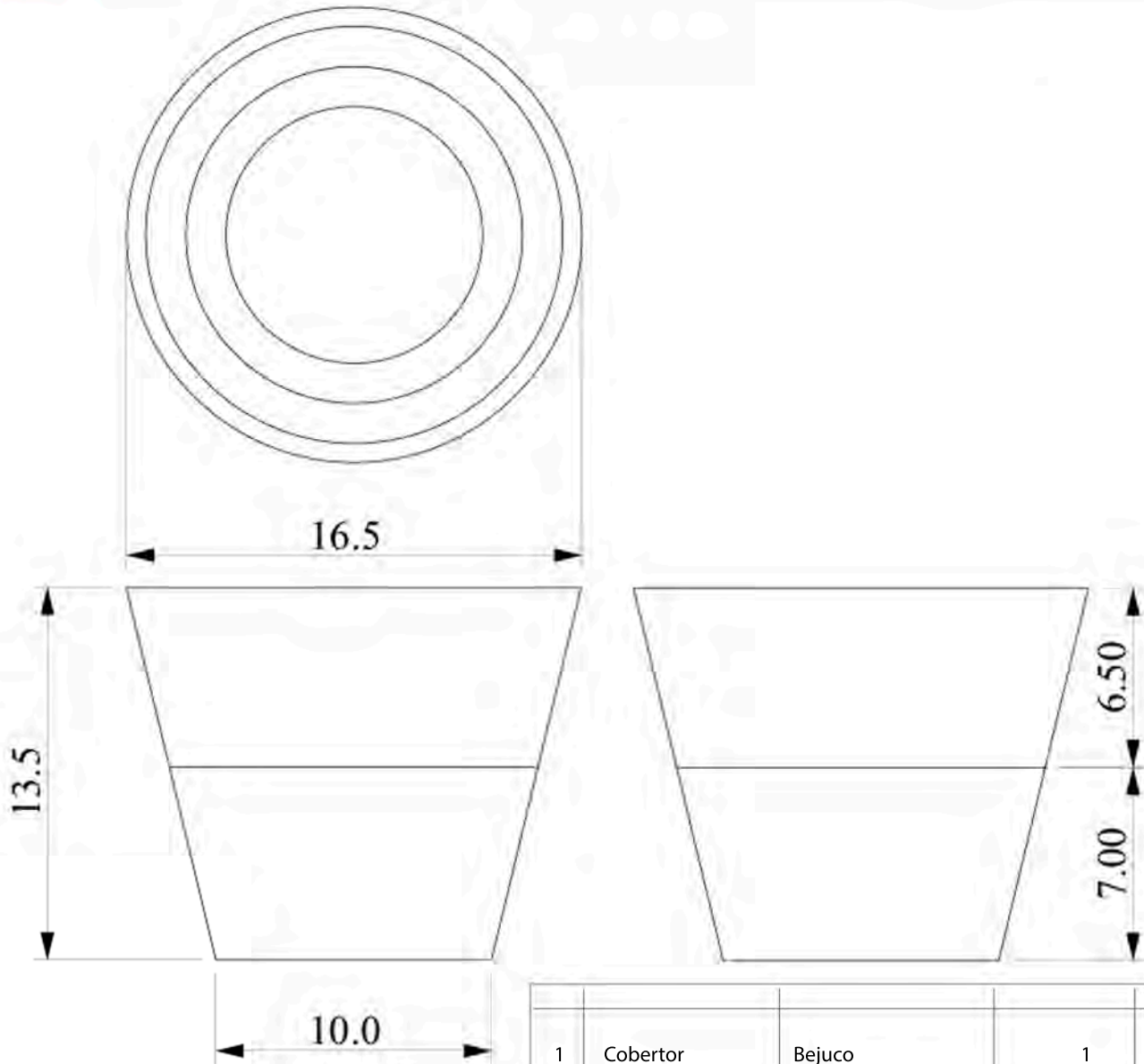
Nombre de la pieza: Contenedor Cónico grande		Referencia: P89		ESC.: 1:4	
Oficio: Alfarería - Cestería		Técnica: Modelado - entretejido		Materia Prima: Arcilla - bejuco	
Especificaciones Técnicas: Centro de mesa cónico en arcilla blanca y tejido en bejuco camerí.					
Color: Blanco		Capacidad de Producción / mes: 40		Dimensiones Generales	
Peso (gr.):		Precio Unitario		Precio por Mayor	
Artesano: Glády's Cardenas		Telefono: 3133163286		Largo: 16.5 cm	
Grupo o Taller:		Departamento: Norte de Santander		Municipio: Salazar	
Certificado Hecho a mano: <input type="checkbox"/> Si <input checked="" type="checkbox"/> No		Centro Poblado:		<input type="checkbox"/> Resguardo Casero <input type="checkbox"/> Localidad Vereda <input checked="" type="checkbox"/> N/A Comandamiento	
Observaciones:					
Responsable: Jose Vicente Dueñas Lasso			Dibujante: Jose Vicente Dueñas Lasso		
Aprobado por:			Fecha: 1 - 11 - 16		<input type="checkbox"/> Referentes <input checked="" type="checkbox"/> Línea <input type="checkbox"/> Muestra <input checked="" type="checkbox"/> Terminado <input type="checkbox"/> En Proceso



No.	Pieza	Material	Cant	Porc%
1	Cobertor	Bejuco	1	30%
1	Cuerpo	Arcilla blanca	1	70%

Tabla de Componentes

Nombre de la pieza: Contenedor cónico pequeño		Referencia: P91		ESC.: 1:3	
Oficio: Alfarería - Cestería		Técnica: Modelado - entretejido		Materia Prima: Arcilla - bejuco	
Especificaciones Técnicas: Centro de mesa cónico en arcilla blanca y tejido en bejuco camerí.					
Color: Blanco		Capacidad de Producción / mes: 40		Dimensiones Generales	
Peso (gr.):		Precio Unitario		Precio por Mayor	
Artesano: Glády's Cardenas		Telefono: 3133163286		Largo: Ancho: Alto: 10.5 cm Diámetro: 10cm	
Grupo o Taller:		Departamento: Norte de Santander		Municipio: Salazar	
Certificado Hecho a mano: <input type="checkbox"/> Si <input checked="" type="checkbox"/> No		Centro Poblado:		<input type="checkbox"/> Resguardo Casero <input type="checkbox"/> Localidad Vereda <input checked="" type="checkbox"/> N/A Comunitario	
Observaciones:					
Responsable: Jose Vicente Dueñas Lasso			Dibujante: Jose Vicente Dueñas Lasso		
Aprobado por:			Fecha: 1 - 11 - 16		<input type="checkbox"/> Referentes <input checked="" type="checkbox"/> Línea <input type="checkbox"/> Muestra <input checked="" type="checkbox"/> Terminado <input type="checkbox"/> En Proceso



No.	Pieza	Materia	Cant	Porc%
1	Cobertor	Bejuco	1	30%
1	Cuerpo	Arcilla blanca	1	70%

Tabla de Componentes

Nombre de la pieza: Contenedor Cónico mediano		Referencia: P90		ESC.: 1:3	
Oficio: Alfarería - Cestería		Técnica: Modelado - entretejido		Materia Prima: Arcilla - bejuco	
Especificaciones Técnicas: Centro de mesa cilíndrico en arcilla blanca y tejido en bejuco camerí.					
Color: Blanco		Capacidad de Producción / mes: 40		Dimensiones Generales	
Peso (gr.):		Precio Unitario		Precio por Mayor	
Artesano: Glády's Cardenas		Telefono: 3133163286		Largo: 13.5 cm	
Grupo o Taller:		Departamento: Norte de Santander		Municipio: Salazar	
Certificado Hecho a mano: <input type="checkbox"/> Si <input checked="" type="checkbox"/> No		Centro Poblado:		<input type="checkbox"/> Resguardo Casero <input type="checkbox"/> Localidad Vereda <input checked="" type="checkbox"/> N/A Comandamiento	
Observaciones:					
Responsable: Jose Vicente Dueñas Lasso			Dibujante: Jose Vicente Dueñas Lasso		
Aprobado por:			Fecha: 1 - 11 - 16		<input type="checkbox"/> Referentes <input checked="" type="checkbox"/> Linea <input type="checkbox"/> Muestra <input checked="" type="checkbox"/> Terminado <input type="checkbox"/> En Proceso