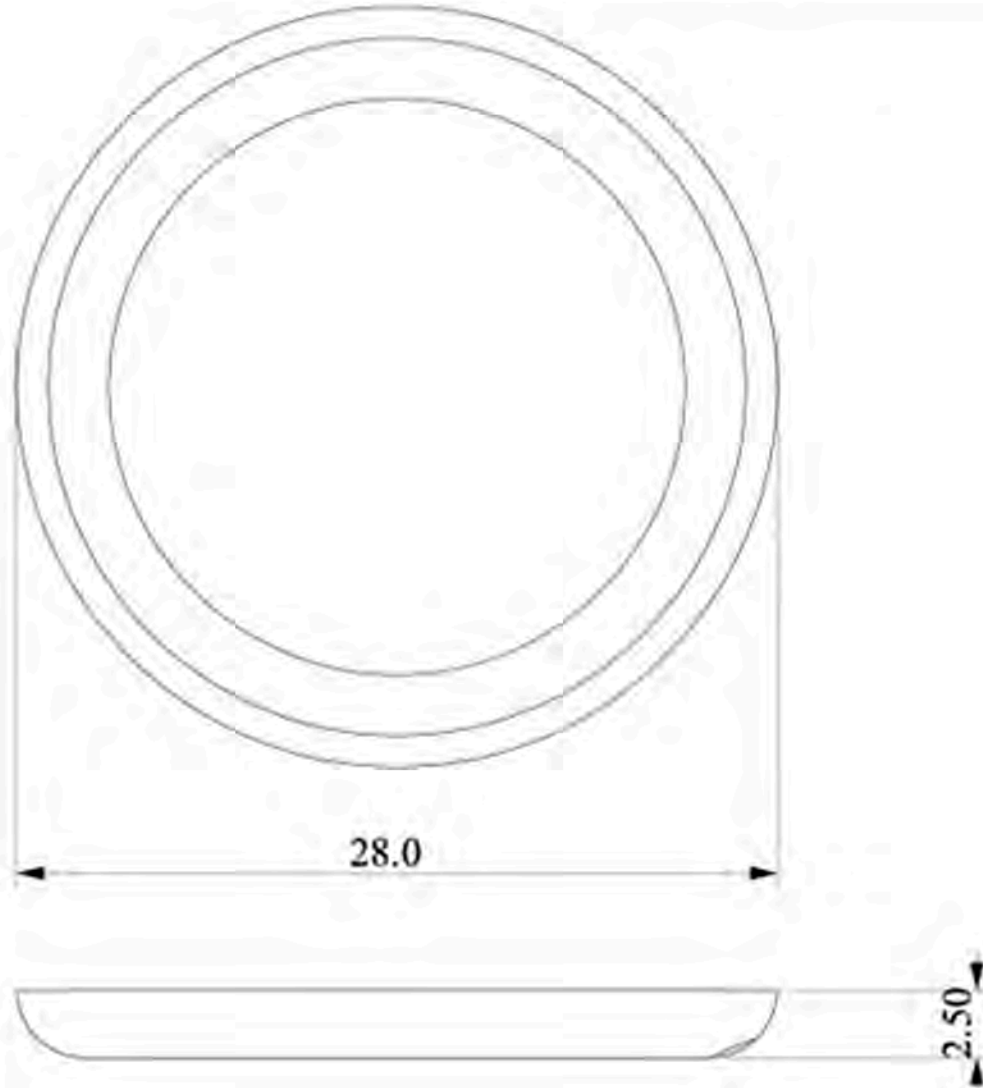


No.	Pieza	Material	Cant	Porc%
1	Rejilla	Arcilla	1	5%
1	Anafre	Arcilla	1	95%

Tabla de Componentes

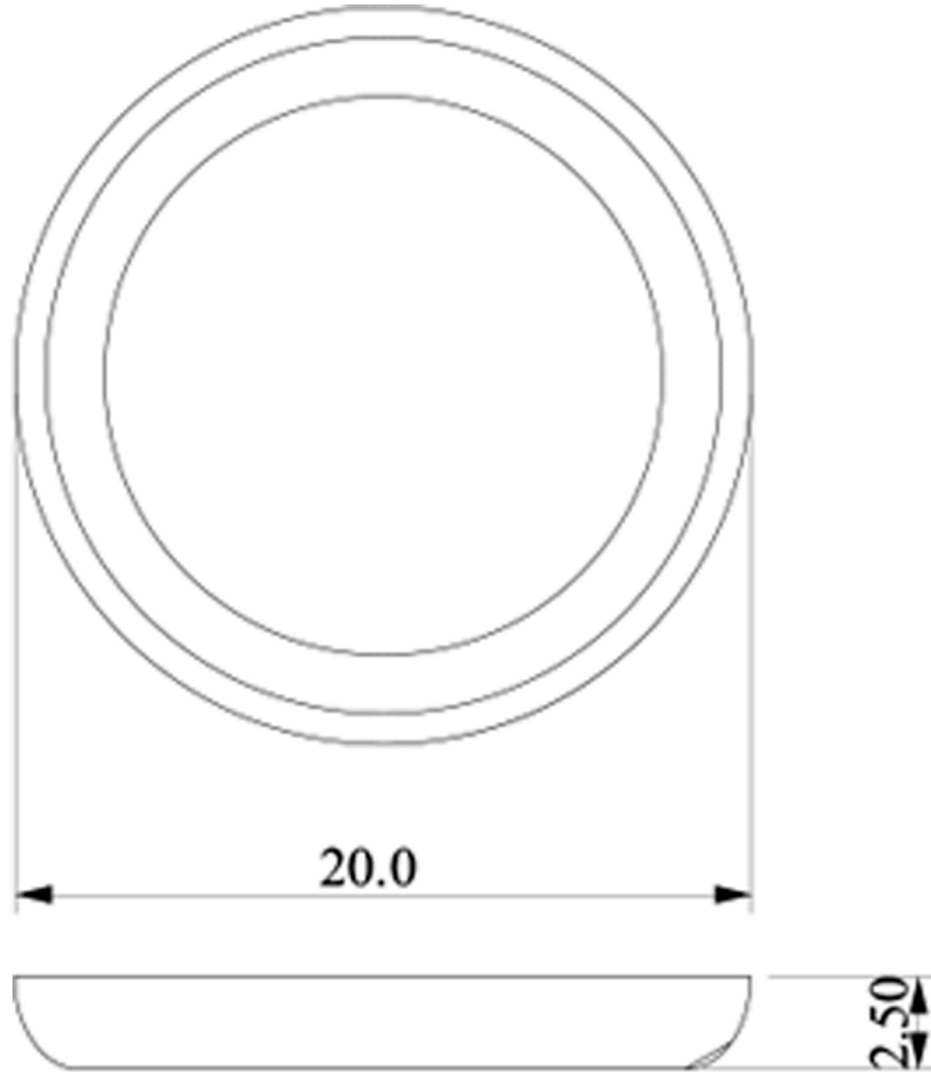
Nombre de la pieza: Anafre		Referencia: P34		ESC.: 1:5	
Oficio: Alfarería		Técnica: Modelado		Materia Prima: Arcilla	
Especificaciones Técnicas: Hornilla para cocinar y calentar alimentos con rejilla para filtrar cenizas					
Color: Bermejo		Capacidad de Producción / mes: 40		Dimensiones Generales	
Peso (gr.):	Precio Unitario	Precio por Mayor	Largo:	Ancho:	Alto: 24 cm
Artesano: Celina Granados		Telefono: 3202793433		Diámetro: 31 cm	
Grupo o Taller:		Departamento: Norte de Santander		Municipio: Cúcota	
Certificado Hecho a mano: <input type="checkbox"/> Si <input checked="" type="checkbox"/> No		Centro Poblado: <input type="checkbox"/> Resguardo Casero <input type="checkbox"/> Localidad Vereda <input checked="" type="checkbox"/> N/A Comandante			
Observaciones:					
Responsable: Jose Vicente Dueñas Lasso			Dibujante: Jose Vicente Dueñas Lasso		
Aprobado por:		Fecha: 1 - 11 - 16		<input type="checkbox"/> Referentes <input checked="" type="checkbox"/> Línea <input type="checkbox"/> Muestra <input checked="" type="checkbox"/> <input type="checkbox"/> En Proceso	



No.	Pieza	Material	Cant	Porc%
1	Tiesto	Arcilla	1	100%

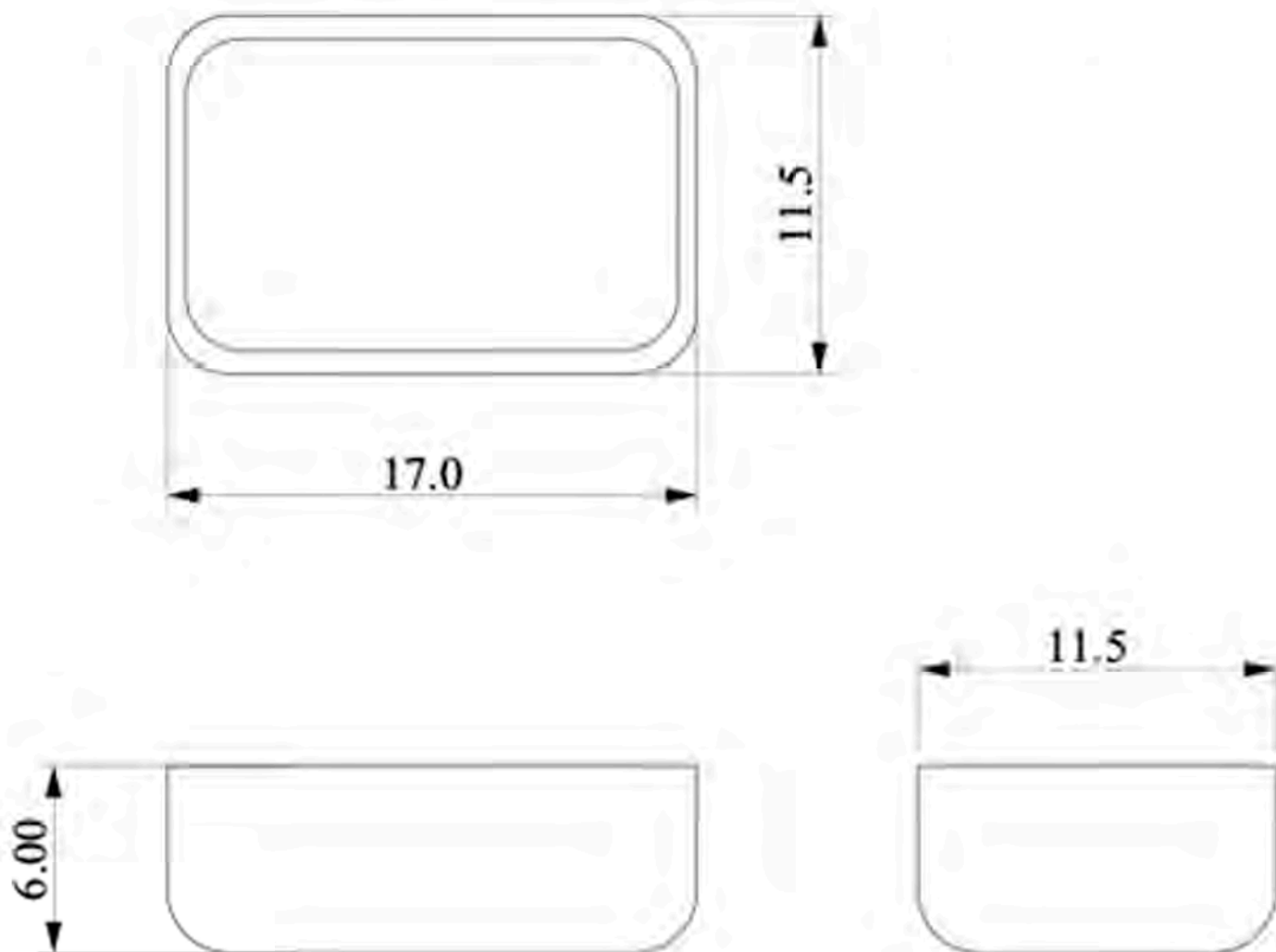
Tabla de Componentes

Nombre de la pieza: Tiesto grande		Referencia: P35		ESC.: 1:2	
Oficio: Alfareria		Tecnica: Modelado		Materia Prima: Arcilla	
Especificaciones Técnicas: Plato en arcilla roja de espesor de 1,5 cm					
Color: Bermejo		Capacidad de Producción / mes: 40		Dimensiones Generales	
Peso (gr.):		Precio Unitario		Precio por Mayor	
Artesano: Victor Manuel Conde		Telefono: 3212174286		Largo: Ancho: Alto: Diametro:	
Grupo o Taller:		Departamento: Norte de Santander		Municipio: Cócota	
Certificado Hecho a mano: <input type="checkbox"/> Si <input checked="" type="checkbox"/> No		Centro Poblado:		<input type="checkbox"/> Resguardo Casero <input type="checkbox"/> Localidad Vereda <input checked="" type="checkbox"/> N/A Comandamiento	
Observaciones:					
Responsable: Jose Vicente Dueñas Lasso			Dibujante: Jose Vicente Dueñas Lasso		
Aprobado por:			Fecha: 1 - 11 - 16		<input type="checkbox"/> Referentes <input checked="" type="checkbox"/> Linea <input type="checkbox"/> Muestra <input checked="" type="checkbox"/> Terminado <input type="checkbox"/> En Proceso



No.	Pieza	Material	Cant	Porc%
1	Tiesto	Arcilla	1	100%
Tabla de Componentes				

Nombre de la pieza: Tiesto pequeño		Referencia: P36		ESC. 1:2	
Oficio: Alfareria		Tecnica: Modelado		Materia Prima: Arcilla	
Especificaciones Técnicas: Plato en arcilla roja de espesor de 1,5 cm					
Color: Bermejo		Capacidad de Producción / mes: 40		Dimensiones Generales	
Peso (gr.):		Precio Unitario		Precio por Mayor	
Artesano: Victor Manuel Conde		Telefono: 3212174286		Largo: Ancho: Alto: Diametro:	
Grupo o Taller:		Departamento: Norte de Santander		Municipio: Cócota	
Certificado Hecho a mano: <input type="checkbox"/> Si <input checked="" type="checkbox"/> No		Centro Poblado:		<input type="checkbox"/> Resguardo Caserio <input type="checkbox"/> Localidad Vereda <input checked="" type="checkbox"/> N/A Corregimiento	
Observaciones:					
Responsable: Jose Vicente Dueñas Lasso			Dibujante: Jose Vicente Dueñas Lasso		
Aprobado por:			Fecha: 1 - 11 - 16		<input type="checkbox"/> Referentes <input checked="" type="checkbox"/> Línea <input type="checkbox"/> Muestra <input checked="" type="checkbox"/> <input type="checkbox"/> Terminado <input type="checkbox"/> En Proceso



No.	Pieza	Material	Cant	Porc%
1	Tiesto	Arcilla	1	100%

Tabla de Componentes

Nombre de la pieza: Cazuela		Referencia: P37		ESC.: 1:2	
Oficio: Alfareria		Tecnica: Modelado		Materia Prima: Arcilla	
Especificaciones Técnicas: Plato en arcilla roja de espesor de 1,5 cm					
Color: Bermejo		Capacidad de Producción / mes: 40		Dimensiones Generales	
Peso (gr.):	Precio Unitario	Precio por Mayor	Largo:	Ancho:	Alto: 2.5 cm
Artesano: Celina Granados		Telefono: 3202793433		Diametro: 20 cm	
Grupo o Taller:		Departamento: Norte de Santander		Municipio: Cócota	
Certificado Hecho a mano: <input type="checkbox"/> Si <input checked="" type="checkbox"/> No		Centro Poblado: <input type="checkbox"/> Resguardo Casero <input type="checkbox"/> Localidad Vereda <input checked="" type="checkbox"/> N/A Comandamiento			
Observaciones:					
Responsable: Jose Vicente Dueñas Lasso			Dibujante: Jose Vicente Dueñas Lasso		
Aprobado por:		Fecha: 1 - 11 - 16		<input type="checkbox"/> Referentes <input checked="" type="checkbox"/> Linea <input type="checkbox"/> Muestra <input checked="" type="checkbox"/> <input type="checkbox"/> En Proceso	