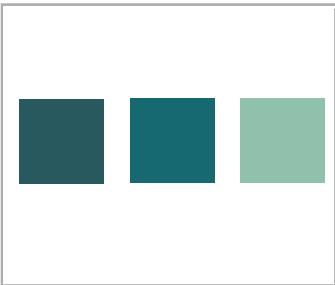
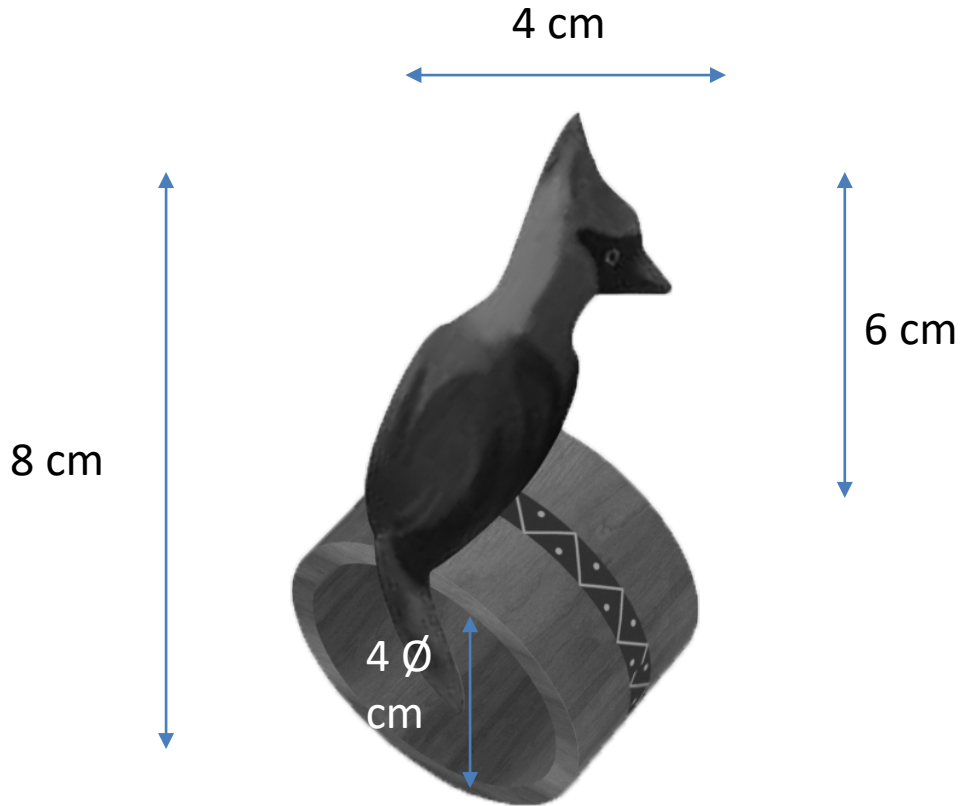


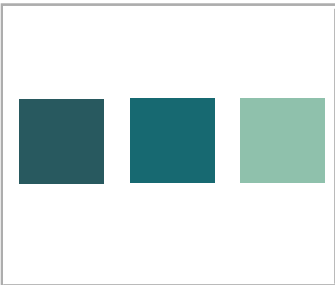
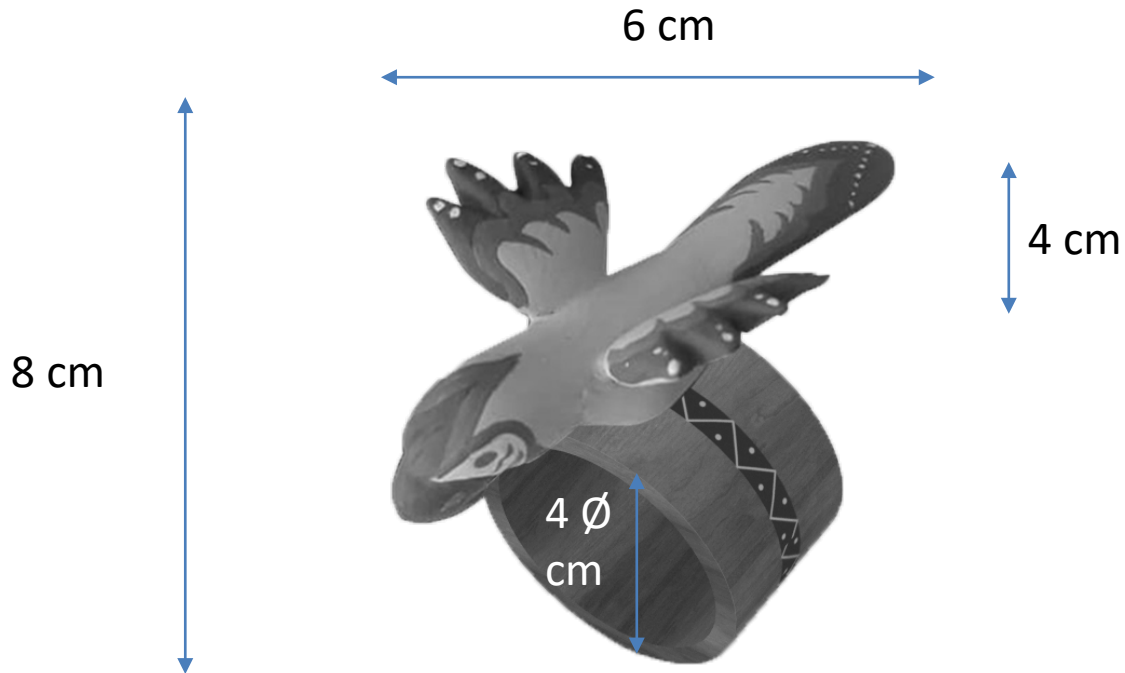
No.	Pieza	Material	Cant	Porc%
Tabla de Componentes				

Nombre de la pieza: Servilletteros Colibri Aqua		Referencia: ESC.	
Oficio: Trabajo en madera		Tecnica: Talla	
Oficio: Trabajo en madera		Materia Prima: Ceiba	
Especificaciones Tecnicas:			
Color: Azules aqua		Capacidad de Producción / mes:	
Peso (gr.):		Precio Unitario: \$15,000	
Artisano: Fernando Padilla		Precio por Mayor	
Grupo o Taller: Los Magos artes y creaciones		Telefono: 312 2162097	
Departamento: ATLANTICO		Municipio: Galapa	
Certificado Hecho a mano: <input type="checkbox"/> Si <input checked="" type="checkbox"/> No		Centro Poblado: <input type="checkbox"/> Resguardo Caserio <input type="checkbox"/> Localidad Vereda <input type="checkbox"/> N/A Corregimiento	
Observaciones:			
Responsable: Maria Camila Arteta		Dibujante:	
Aprobado por: COMITE NACIONAL DE DISEÑO		Fecha: Sept 2020	
		<input type="checkbox"/> Referentes <input type="checkbox"/> Línea <input type="checkbox"/> Muestra <input type="checkbox"/> Terminado <input type="checkbox"/> En Proceso	



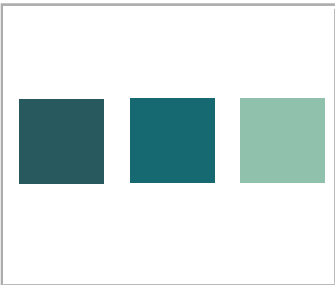
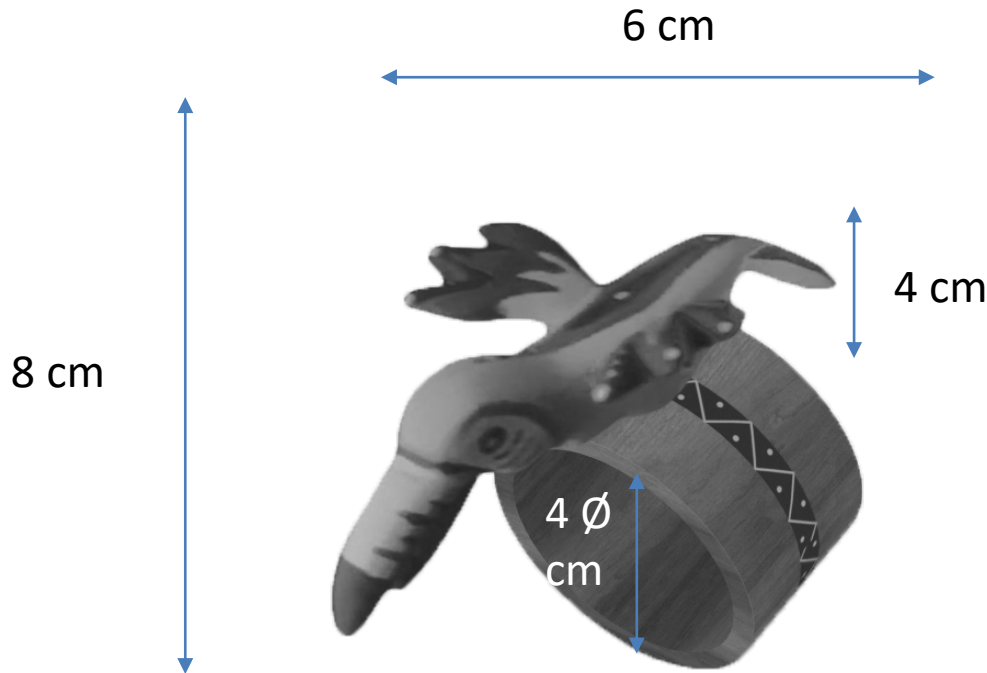
No.	Pieza	Material	Cant	Porc%
Tabla de Componentes				

Nombre de la pieza: Serviliteros Cardenal Aqua		Referencia: ESC.		
Oficio: Trabajo en madera		Tecnica: Talla		
Especificaciones Tecnicas:		Materia Prima: Ceiba		
Color: Azules aqua	Capacidad de Producción / mes:		Dimensiones Generales	
Peso (gr.):	Precio Unitario: \$15,000	Precio por Mayor	Largo: 6 cm	Ancho: 6 cm
Artesano: Fernando Padilla	Telefono: 312 2162097		Alto: 8 cm	Diametro:
Grupo o Taller: Los Magos artes y creaciones		Departamento: ATLANTICO		Municipio: Galapa
Certificado Hecho a mano: <input type="checkbox"/> Si <input checked="" type="checkbox"/> No		Centro Poblado: <input type="checkbox"/> Resguardo Caserio <input type="checkbox"/> Localidad Vereda <input type="checkbox"/> N/A Corregimiento		
Observaciones:				Terminado <input type="checkbox"/>
Responsable: Maria Camila Arteta		Dibujante:		En Proceso <input type="checkbox"/>
Aprobado por: COMITE NACIONAL DE DISEÑO		Fecha: Sept 2020	<input type="checkbox"/> Referentes	<input type="checkbox"/> Línea
				Muestra <input type="checkbox"/>



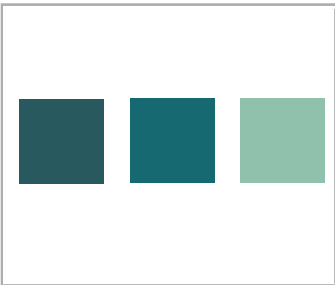
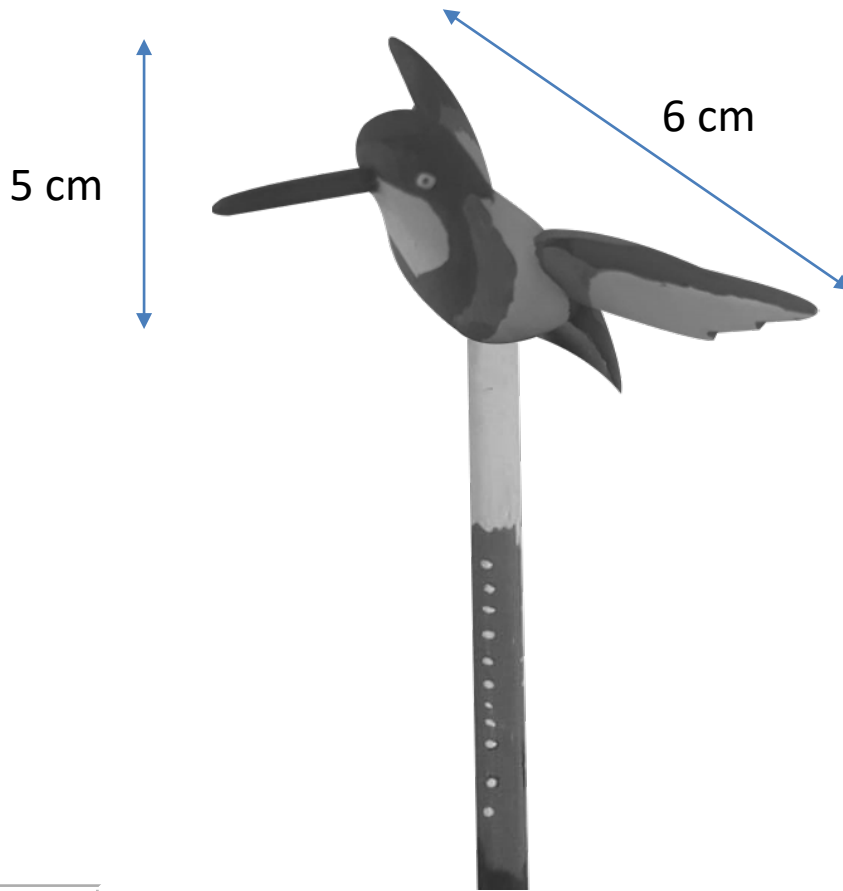
No.	Pieza	Material	Cant	Porc%
Tabla de Componentes				

Nombre de la pieza: Servilletteros Guacamaya Aqua		Referencia: ESC.		
Oficio: Trabajo en madera		Tecnica: Talla		
Especificaciones Técnicas:		Materia Prima: Ceiba		
Color: Azules aqua	Capacidad de Producción / mes:		Dimensiones Generales	
Peso (gr.):	Precio Unitario: \$15,000	Precio por Mayor	Largo: 6 cm	Ancho: 6 cm
Artisano: Fernando Padilla	Telefono: 312 2162097		Alto: 8 cm	Diametro:
Grupo o Taller: Los Magos artes y creaciones		Departamento: ATLANTICO		Municipio: Galapa
Certificado Hecho a mano: <input type="checkbox"/> Si <input checked="" type="checkbox"/> No		Centro Poblado: <input type="checkbox"/> Resguardo Caserio <input type="checkbox"/> Localidad Vereda <input type="checkbox"/> N/A Corregimiento		
Observaciones:				Terminado <input type="checkbox"/>
Responsable: Maria Camila Arteta		Dibujante:		En Proceso <input type="checkbox"/>
Aprobado por: COMITE NACIONAL DE DISEÑO		Fecha: Sept 2020	<input type="checkbox"/> Referentes	<input type="checkbox"/> Línea
				Muestra <input type="checkbox"/>



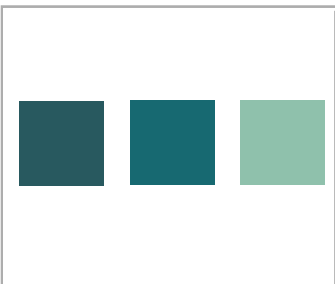
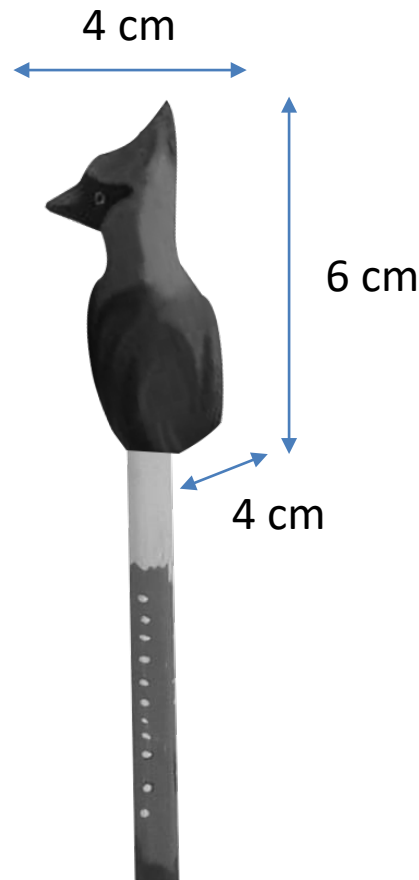
No.	Pieza	Material	Cant	Porc%
Tabla de Componentes				

Nombre de la pieza: Serviliteros Tucan Aqua		Referencia: ESC.					
Oficio: Trabajo en madera	Tecnica: Talla	Materia Prima: Ceiba					
Especificaciones Tecnicas:							
Color: Azules aqua	Capacidad de Producción / mes:		Dimensiones Generales				
Peso (gr.):	Precio Unitario: \$15,000	Precio por Mayor	<table border="1"> <tr> <td>Largo: 6 cm</td> <td>Ancho: 6 cm</td> <td>Alto: 8 cm</td> <td>Diametro:</td> </tr> </table>	Largo: 6 cm	Ancho: 6 cm	Alto: 8 cm	Diametro:
Largo: 6 cm	Ancho: 6 cm	Alto: 8 cm	Diametro:				
Artisano: Fernando Padilla		Telefono: 312 2162097					
Grupo o Taller: Los Magos artes y creaciones		Departamento: ATLANTICO					
Certificado Hecho a mano: <input type="checkbox"/> Si <input checked="" type="checkbox"/> No		Municipio: Galapa					
Centro Poblado:		<input type="checkbox"/> Resguardo Caserio <input type="checkbox"/> Localidad Vereda <input type="checkbox"/> N/A Corregimiento					
Observaciones:			Terminado <input type="checkbox"/> En Proceso <input type="checkbox"/>				
Responsable: Maria Camila Arteta		Dibujante:					
Aprobado por: COMITE NACIONAL DE DISEÑO		Fecha: Sept 2020 <input type="checkbox"/> Referentes <input type="checkbox"/> Línea <input type="checkbox"/> Muestra <input type="checkbox"/>					



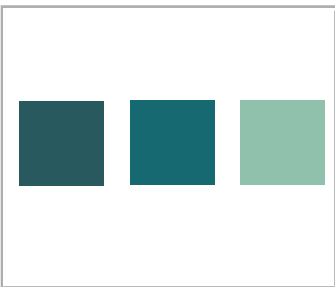
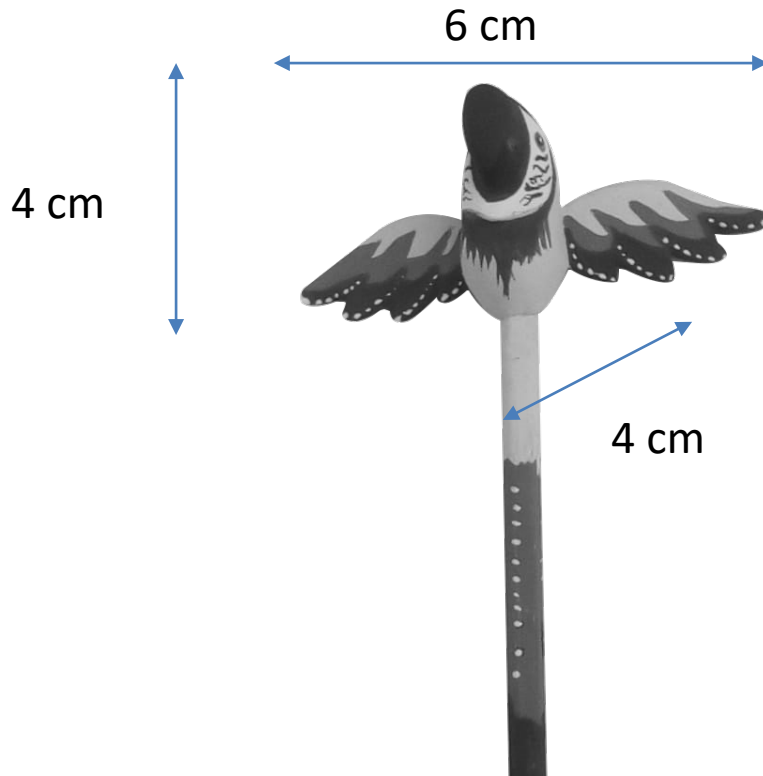
No.	Pieza	Material	Cant	Porc%
Tabla de Componentes				

Nombre de la pieza: Lápiz souvenir Colibri Aqua		Referencia: ESC.		
Oficio: Trabajo en madera		Tecnica: Talla		
Especificaciones Tecnicas:		Materia Prima: Ceiba		
Color: Azules aqua	Capacidad de Producción / mes:		Dimensiones Generales	
Peso (gr.):	Precio Unitario: \$12,000	Precio por Mayor	Largo: 6 cm	Ancho: 6 cm
Artesano: Fernando Padilla	Telefono: 312 2162097		Alto: 5 cm	Diametro:
Grupo o Taller: Los Magos artes y creaciones		Departamento: ATLANTICO		Municipio: Galapa
Certificado Hecho a mano: <input type="checkbox"/> Si <input checked="" type="checkbox"/> No		Centro Poblado: <input type="checkbox"/> Resguardo Caserio <input type="checkbox"/> Localidad Vereda <input type="checkbox"/> N/A Corregimiento		
Observaciones:				Terminado <input type="checkbox"/> En Proceso <input type="checkbox"/>
Responsable: Maria Camila Arteta		Dibujante:		
Aprobado por: COMITE NACIONAL DE DISEÑO		Fecha: Sept 2020	<input type="checkbox"/> Referentes <input type="checkbox"/> Línea	Muestra <input type="checkbox"/> <input type="checkbox"/>



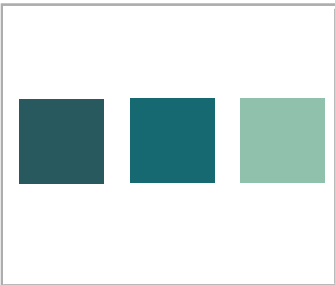
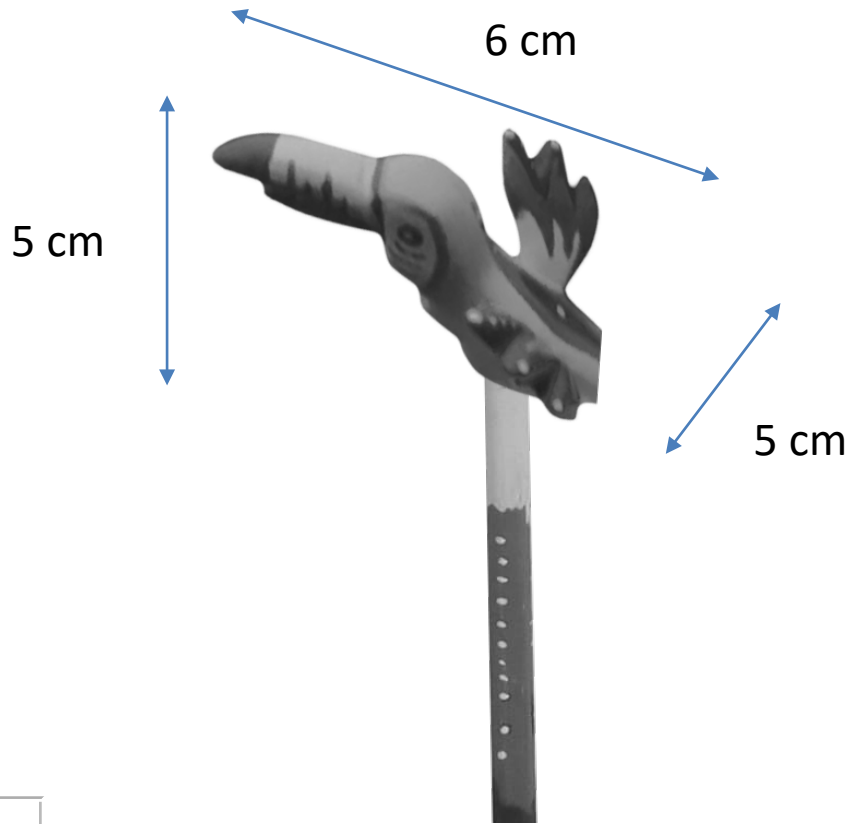
No.	Pieza	Material	Cant	Porc%
Tabla de Componentes				

Nombre de la pieza: Lápiz souvenir Cardenal Aqua		Referencia: ESC.		
Oficio: Trabajo en madera		Tecnica: Talla		
Especificaciones Técnicas:		Materia Prima: Ceiba		
Color: Azules aqua	Capacidad de Producción / mes:		Dimensiones Generales	
Peso (gr.):	Precio Unitario: \$12,000	Precio por Mayor	Largo: 4 cm	Ancho: 4 cm
Artesano: Fernando Padilla	Telefono: 312 2162097		Alto: 6 cm	Diametro:
Grupo o Taller: Los Magos artes y creaciones		Departamento: ATLANTICO		Municipio: Galapa
Certificado Hecho a mano: <input type="checkbox"/> Si <input checked="" type="checkbox"/> No		Centro Poblado: <input type="checkbox"/> Resguardo Caserio <input type="checkbox"/> Localidad Vereda <input type="checkbox"/> N/A Corregimiento		
Observaciones:				Terminado <input type="checkbox"/>
Responsable: Maria Camila Arteta		Dibujante:		En Proceso <input type="checkbox"/>
Aprobado por: COMITE NACIONAL DE DISEÑO		Fecha: Sept 2020	<input type="checkbox"/> Referentes	<input type="checkbox"/> Línea
				Muestra <input type="checkbox"/>



No.	Pieza	Material	Cant	Porc%
Tabla de Componentes				

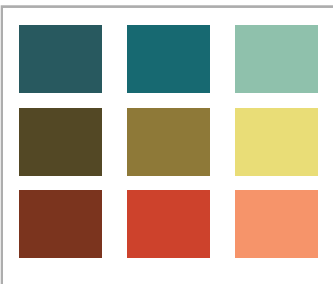
Nombre de la pieza: Lápiz souvenir Guacamaya Aqua		Referencia: ESC.		
Oficio: Trabajo en madera		Tecnica: Talla		
Especificaciones Tecnicas:		Materia Prima: Ceiba		
Color: Azules aqua	Capacidad de Producción / mes:		Dimensiones Generales	
Peso (gr.):	Precio Unitario: \$12,000	Precio por Mayor	Largo: 6 cm	Ancho: 4 cm
Artesano: Fernando Padilla	Telefono: 312 2162097		Alto: 4 cm	Diametro:
Grupo o Taller: Los Magos artes y creaciones		Departamento: ATLANTICO		Municipio: Galapa
Certificado Hecho a mano: <input type="checkbox"/> Si <input checked="" type="checkbox"/> No		Centro Poblado: <input type="checkbox"/> Resguardo Caserio <input type="checkbox"/> Localidad Vereda <input type="checkbox"/> N/A Corregimiento		
Observaciones:				Terminado <input type="checkbox"/>
Responsable: Maria Camila Arteta		Dibujante:		En Proceso <input type="checkbox"/>
Aprobado por: COMITE NACIONAL DE DISEÑO		Fecha: Sept 2020	<input type="checkbox"/> Referentes	<input type="checkbox"/> Línea
				Muestra <input type="checkbox"/> <input type="checkbox"/>



No.	Pieza	Material	Cant	Porc%
Tabla de Componentes				

Nombre de la pieza: Lápiz souvenir Tucan Aqua		Referencia: ESC.		
Oficio: Trabajo en madera		Tecnica: Talla		
Especificaciones Tecnicas:		Materia Prima: Ceiba		
Color: Azules aqua	Capacidad de Producción / mes:		Dimensiones Generales	
Peso (gr.):	Precio Unitario: \$12,000	Precio por Mayor	Largo: 6 cm	Ancho: 5 cm
Artesano: Fernando Padilla	Telefono: 312 2162097		Alto: 5 cm	Diametro:
Grupo o Taller: Los Magos artes y creaciones		Departamento: ATLANTICO		Municipio: Galapa
Certificado Hecho a mano: <input type="checkbox"/> Si <input checked="" type="checkbox"/> No		Centro Poblado: <input type="checkbox"/> Resguardo Caserio <input type="checkbox"/> Localidad Vereda <input type="checkbox"/> N/A Corregimiento		
Observaciones:				Terminado <input type="checkbox"/>
Responsable: Maria Camila Arteta		Dibujante:		En Proceso <input type="checkbox"/>
Aprobado por: COMITE NACIONAL DE DISEÑO		Fecha: Sept 2020	<input type="checkbox"/> Referentes	<input type="checkbox"/> Línea
				Muestra <input type="checkbox"/>

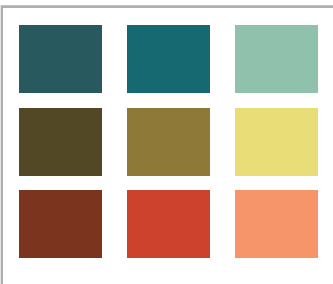
15 cm



No.	Pieza	Material	Cant	Porc%
Tabla de Componentes				

Nombre de la pieza: Torito 15 cm Aqua, lava, mostaza		Referencia: ESC.	
Oficio: Trabajo en madera		Tecnica: Talla	
		Materia Prima: Ceiba	
Especificaciones Técnicas:			
Color: Aqua, lava, mostaza		Capacidad de Producción / mes:	
Peso (gr.):		Precio Unitario: \$47,000	
Artisano: Manuel Pertuz		Precio por Mayor	
Grupo o Taller: Toro Miura		Telefono: 312 6296530	
Departamento: ATLANTICO		Municipio: Galapa	
Certificado Hecho a mano: <input type="checkbox"/> Si <input checked="" type="checkbox"/> No		Centro Poblado: <input type="checkbox"/> Resguardo Caserio <input type="checkbox"/> Localidad Vereda <input type="checkbox"/> N/A Corregimiento	
Observaciones:			
Responsable: Maria Camila Arteta		Dibujante:	
Aprobado por: COMITE NACIONAL DE DISEÑO		Fecha: Sept 2020	
		<input type="checkbox"/> Referentes <input type="checkbox"/> Línea <input type="checkbox"/> Muestra <input type="checkbox"/> Terminado <input type="checkbox"/> En Proceso	

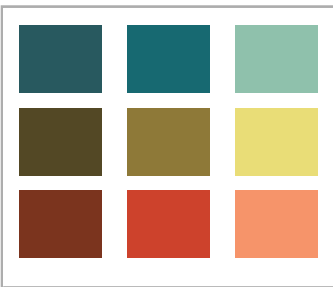
12 cm



No.	Pieza	Material	Cant	Porc%
Tabla de Componentes				

Nombre de la pieza: Torito 12 cm Aqua, lava, mostaza		Referencia: ESC.	
Oficio: Trabajo en madera	Tecnica: Talla	Materia Prima: Ceiba	
Especificaciones Técnicas:			
Color: Aqua, lava, mostaza	Capacidad de Producción / mes:	Dimensiones Generales	
Peso (gr.):	Precio Unitario: \$32,000	Precio por Mayor	Longitud: 12 cm
Artesano: Manuel Pertuz	Telefono: 312 6296530	Ancho:	Alto:
Grupo o Taller: Toro Miura	Departamento: ATLANTICO	Municipio: Galapa	
Certificado Hecho a mano: <input type="checkbox"/> Si <input checked="" type="checkbox"/> No	Centro Poblado:	<input type="checkbox"/> Resguardo Caserio	<input type="checkbox"/> Localidad Vereda <input type="checkbox"/> N/A Corregimiento
Observaciones:			Terminado <input type="checkbox"/> En Proceso <input type="checkbox"/>
Responsable: Maria Camila Arteta	Dibujante:	<input type="checkbox"/> Referentes	<input type="checkbox"/> Línea
Aprobado por: COMITE NACIONAL DE DISEÑO	Fecha: Sept 2020	Muestra <input type="checkbox"/> <input type="checkbox"/>	

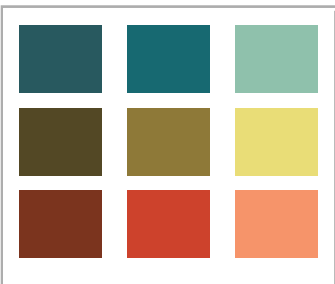
10 cm



No.	Pieza	Material	Cant	Porc%
Tabla de Componentes				

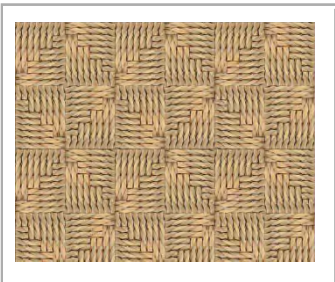
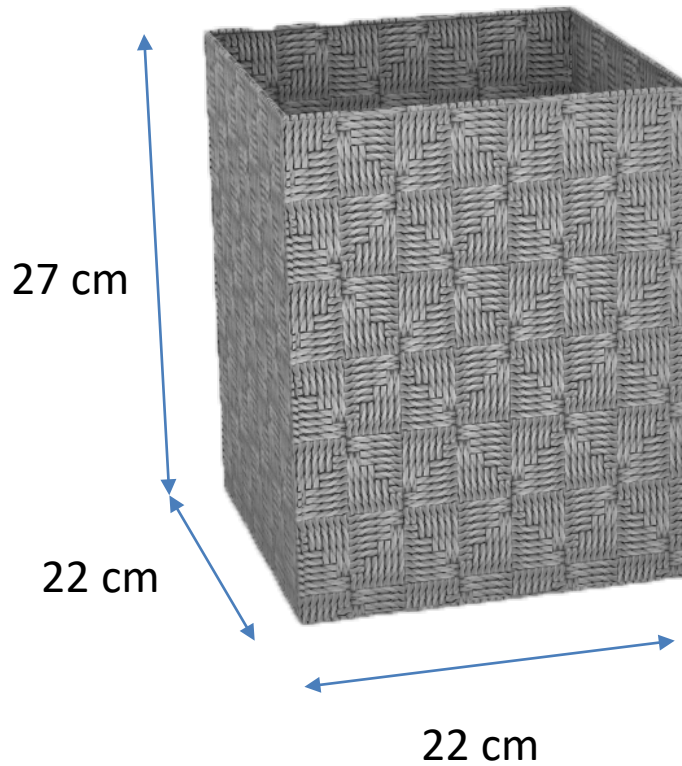
Nombre de la pieza: Torito 10 cm Aqua, lava, mostaza		Referencia: ESC.	
Oficio: Trabajo en madera	Tecnica: Talla	Materia Prima: Ceiba	
Especificaciones Tecnicas:			
Color: Aqua, lava, mostaza	Capacidad de Producción / mes:		Dimensiones Generales
Peso (gr.):	Precio Unitario: \$27,000	Precio por Mayor	Largo: 10 cm
Artesano: Manuel Pertuz	Telefono: 312 6296530		Ancho:
Grupo o Taller: Toro Miura	Departamento: ATLANTICO	Municipio: Galapa	
Certificado Hecho a mano: <input type="checkbox"/> Si <input checked="" type="checkbox"/> No	Centro Poblado:	<input type="checkbox"/> Resguardo Caserio	<input type="checkbox"/> Localidad Vereda <input type="checkbox"/> N/A Corregimiento
Observaciones:			Terminado <input type="checkbox"/> En Proceso <input type="checkbox"/>
Responsable: Maria Camila Arteta	Dibujante:		<input type="checkbox"/> Referentes <input type="checkbox"/> Línea
Aprobado por: COMITE NACIONAL DE DISEÑO	Fecha: Sept 2020	Muestra <input type="checkbox"/> <input type="checkbox"/>	

8 cm



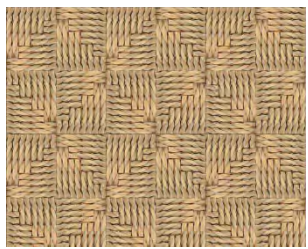
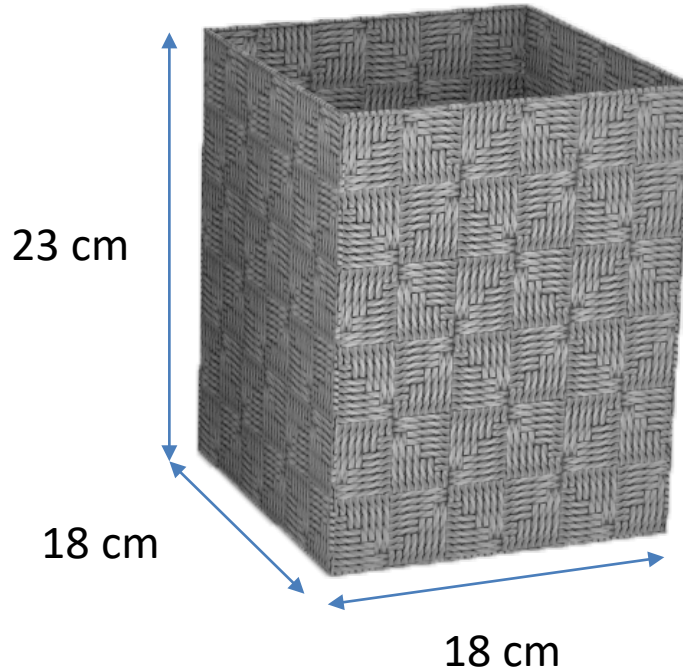
No.	Pieza	Material	Cant	Porc%
Tabla de Componentes				

Nombre de la pieza: Torito 8 cm Aqua, lava, mostaza		Referencia: ESC.	
Oficio: Trabajo en madera		Tecnica: Talla	
		Materia Prima: Ceiba	
Especificaciones Tecnicas:			
Color: Aqua, lava, mostaza		Capacidad de Producción / mes:	
Peso (gr.):		Precio Unitario: \$18,000	
Artisano: Manuel Pertuz		Precio por Mayor	
Grupo o Taller: Toro Miura		Telefono: 312 6296530	
Departamento: ATLANTICO		Municipio: Galapa	
Certificado Hecho a mano: <input type="checkbox"/> Si <input checked="" type="checkbox"/> No		Centro Poblado: <input type="checkbox"/> Resguardo Caserio <input type="checkbox"/> Localidad Vereda <input type="checkbox"/> N/A Corregimiento	
Observaciones:			
Responsable: Maria Camila Arteta		Dibujante:	
Aprobado por: COMITE NACIONAL DE DISEÑO		Fecha: Sept 2020	
		<input type="checkbox"/> Referentes <input type="checkbox"/> Línea <input type="checkbox"/> Muestra <input type="checkbox"/> Terminado <input type="checkbox"/> En Proceso	



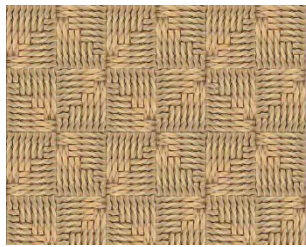
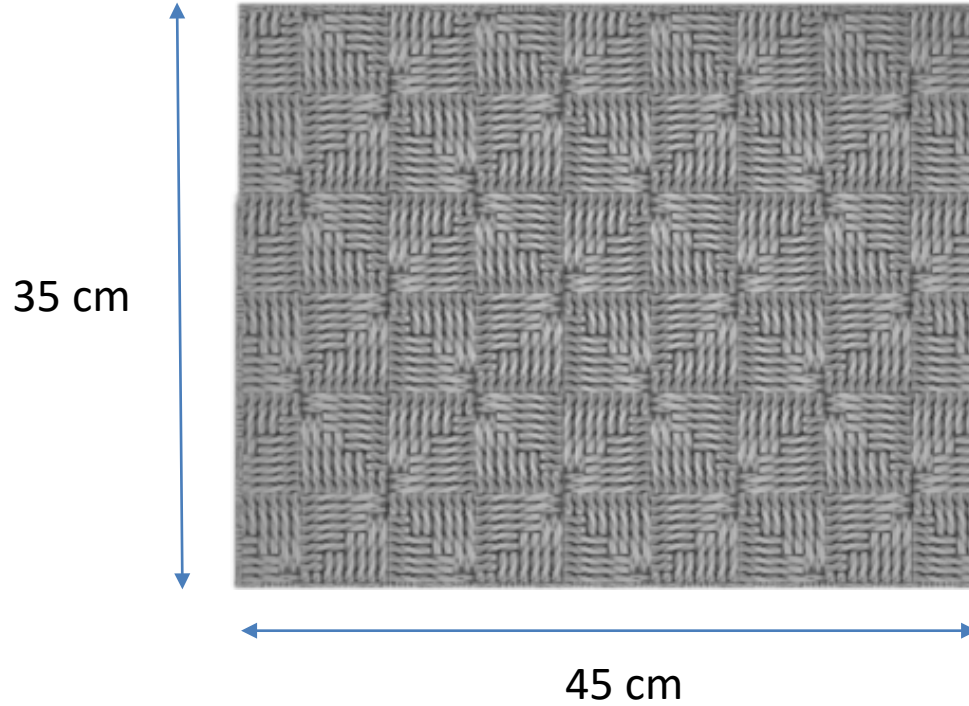
No.	Pieza	Material	Cant	Porc%
Tabla de Componentes				

Nombre de la pieza: Organizador alas entorchado Mediano		Referencia: ESC.		
Oficio: Cestería	Tecnica: Entorchado	Materia Prima: Enea		
Especificaciones Técnicas:				
Color: Natural	Capacidad de Producción / mes:		Dimensiones Generales	
Peso (gr.):	Precio Unitario: \$59,000	Precio por Mayor	Largo: 22 cm	Ancho: 22 cm
Artesano: Yenis Gonzalez	Telefono: 315 5379161		Alto: 27 cm	Diametro:
Grupo o Taller: Artesanías El Progreso las sanjuaneras	Departamento: ATLANTICO		Municipio: LURUACO	
Certificado Hecho a mano: <input type="checkbox"/> Si <input checked="" type="checkbox"/> No	Centro Poblado:		<input type="checkbox"/> Resguardo Caserio	<input type="checkbox"/> Localidad Vereda
Observaciones:		<input type="checkbox"/> N/A Corregimiento		
Responsable: Maria Camila Arteta		Dibujante:		Terminado <input type="checkbox"/> En Proceso <input type="checkbox"/>
Aprobado por: COMITE NACIONAL DE DISEÑO		Fecha: Sept 2020	<input type="checkbox"/> Referentes <input type="checkbox"/> Línea	



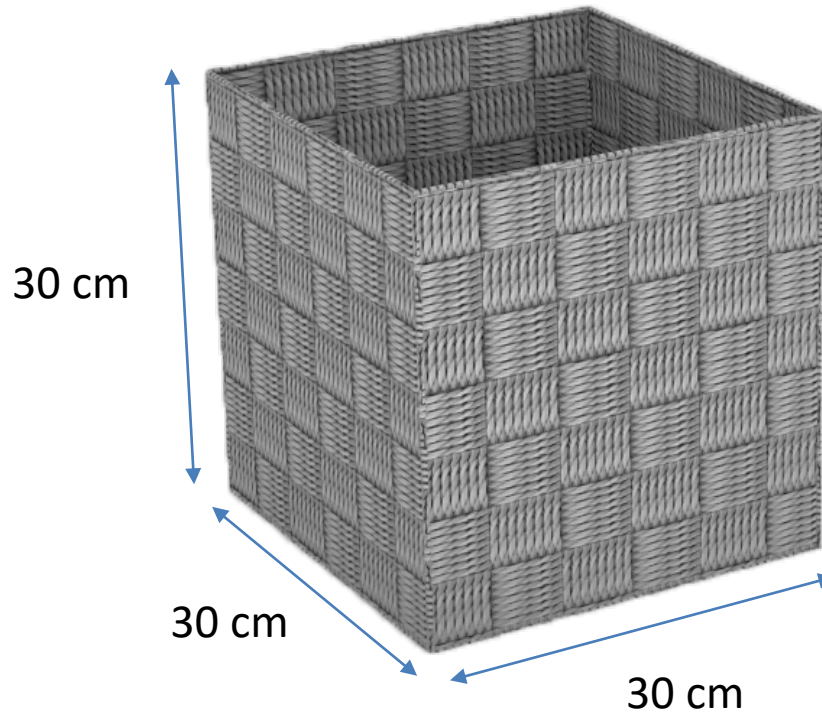
No.	Pieza	Material	Cant	Porc%
Tabla de Componentes				

Nombre de la pieza: Organizador alas entorchado Pequeño		Referencia: ESC.		
Oficio: Cestería	Técnica: Entorchado	Materia Prima: Enea		
Especificaciones Técnicas:				
Color: Natural	Capacidad de Producción / mes:		Dimensiones Generales	
Peso (gr.):	Precio Unitario: \$49,000	Precio por Mayor	Largo: 18 cm	Ancho: 18 cm
Artesano: Yenis Gonzalez	Telefono: 315 5379161		Alto: 23 cm	Diametro:
Grupo o Taller: Artesanías El Progreso las sanjuaneras	Departamento: ATLANTICO		Municipio: LURUACO	
Certificado Hecho a mano: <input type="checkbox"/> Si <input checked="" type="checkbox"/> No	Centro Poblado:		<input type="checkbox"/> Resguardo Caserio	<input type="checkbox"/> Localidad Vereda
Observaciones:		<input type="checkbox"/> N/A Corregimiento		
Responsable: Maria Camila Arteta		Dibujante:		Terminado En Proceso
Aprobado por: COMITE NACIONAL DE DISEÑO		Fecha: Sept 2020	<input type="checkbox"/> Referentes <input type="checkbox"/> Línea	



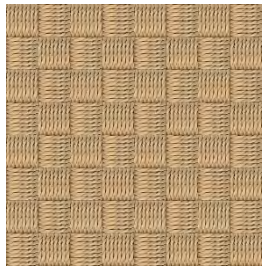
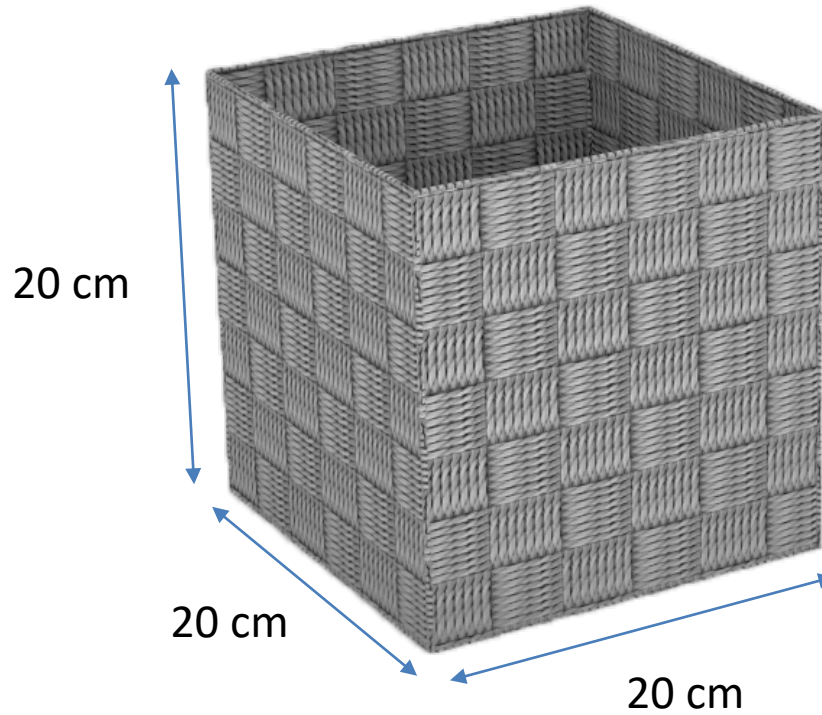
No.	Pieza	Material	Cant	Porc%
Tabla de Componentes				

Nombre de la pieza: Individual alas entorchado		Referencia: ESC.		
Oficio: Cestería	Tecnica: Entorchado	Materia Prima: Enea		
Especificaciones Técnicas:				
Color: Natural	Capacidad de Producción / mes:		Dimensiones Generales	
Peso (gr.):	Precio Unitario: \$18,000	Precio por Mayor	Largo: 45 cm	Ancho: 1 cm
Artesano: Yenis Gonzalez	Telefono: 315 5379161		Alto: 35 cm	Diametro:
Grupo o Taller: Artesanías El Progreso las sanjuaneras	Departamento: ATLANTICO		Municipio: LURUACO	
Certificado Hecho a mano: <input type="checkbox"/> Si <input checked="" type="checkbox"/> No	Centro Poblado:		<input type="checkbox"/> Resguardo Caserio	<input type="checkbox"/> Localidad Vereda
Observaciones:		<input type="checkbox"/> N/A Corregimiento		
Responsable: Maria Camila Arteta		Dibujante:		Terminado En Proceso
Aprobado por: COMITE NACIONAL DE DISEÑO		Fecha: Sept 2020	<input type="checkbox"/> Referentes <input type="checkbox"/> Línea	



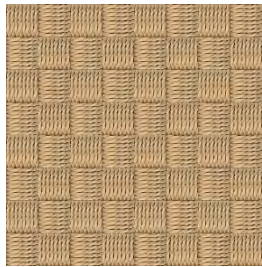
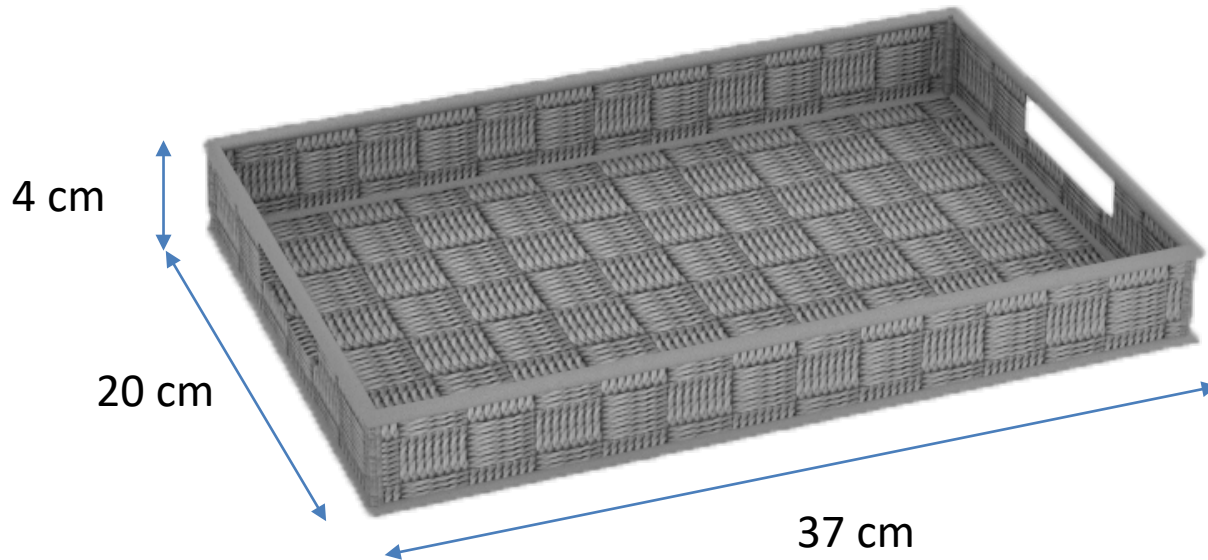
No.	Pieza	Material	Cant	Porc%
Tabla de Componentes				

Nombre de la pieza: Cesta entorchado tradicional mediana		Referencia: ESC.		
Oficio: Cestería	Técnica: Entorchado	Materia Prima: Enea		
Especificaciones Técnicas:				
Color: Natural	Capacidad de Producción / mes:		Dimensiones Generales	
Peso (gr.):	Precio Unitario: \$75,000	Precio por Mayor	Largo: 30 cm	Ancho: 30 cm
Artesano: Yenis Gonzalez	Telefono: 315 5379161		Alto: 30 cm	Diametro:
Grupo o Taller: Artesanías El Progreso las sanjuaneras	Departamento: ATLANTICO		Municipio: LURUACO	
Certificado Hecho a mano: <input type="checkbox"/> Si <input checked="" type="checkbox"/> No	Centro Poblado:		<input type="checkbox"/> Resguardo Caserio	<input type="checkbox"/> Localidad Vereda
Observaciones:		<input type="checkbox"/> N/A Corregimiento		
Responsable: Maria Camila Arteta		Dibujante:		Terminado En Proceso
Aprobado por: COMITE NACIONAL DE DISEÑO		Fecha: Sept 2020	<input type="checkbox"/> Referentes <input type="checkbox"/> Línea	



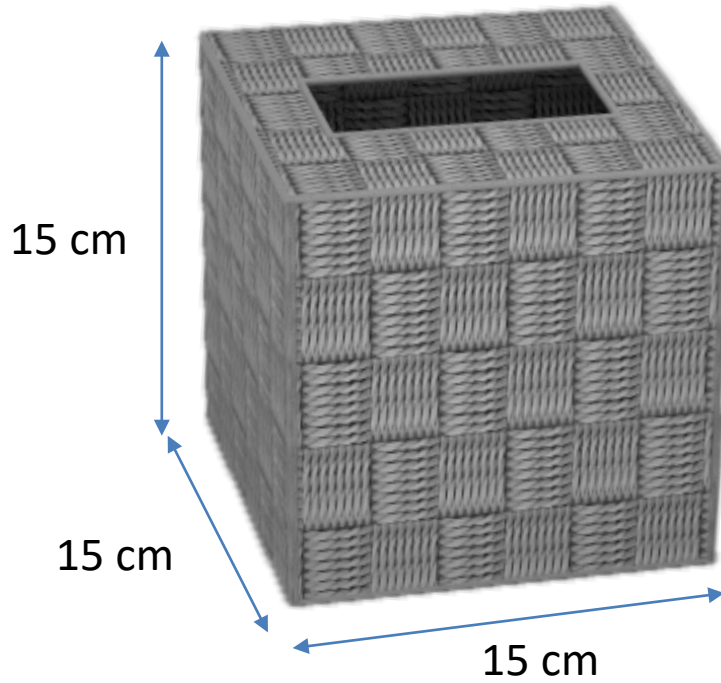
No.	Pieza	Material	Cant	Porc%
Tabla de Componentes				

Nombre de la pieza: Cesta entorchado tradicional pequeño		Referencia: ESC.		
Oficio: Cestería	Técnica: Entorchado	Materia Prima: Enea		
Especificaciones Técnicas:				
Color: Natural	Capacidad de Producción / mes:		Dimensiones Generales	
Peso (gr.):	Precio Unitario: \$45,000	Precio por Mayor	Largo: 20 cm	Ancho: 20 cm
Artesano: Yenis Gonzalez	Telefono: 315 5379161		Alto: 20 cm	Diametro:
Grupo o Taller: Artesanías El Progreso las sanjuaneras	Departamento: ATLANTICO		Municipio: LURUACO	
Certificado Hecho a mano: <input type="checkbox"/> Si <input checked="" type="checkbox"/> No	Centro Poblado:		<input type="checkbox"/> Resguardo Caserio	<input type="checkbox"/> Localidad Vereda
Observaciones:		<input type="checkbox"/> N/A Corregimiento		
Responsable: Maria Camila Arteta		Dibujante:		Terminado En Proceso
Aprobado por: COMITE NACIONAL DE DISEÑO		Fecha: Sept 2020	<input type="checkbox"/> Referentes <input type="checkbox"/> Línea	



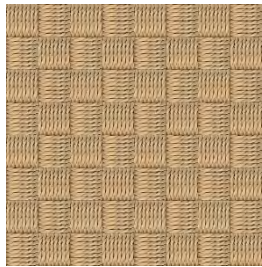
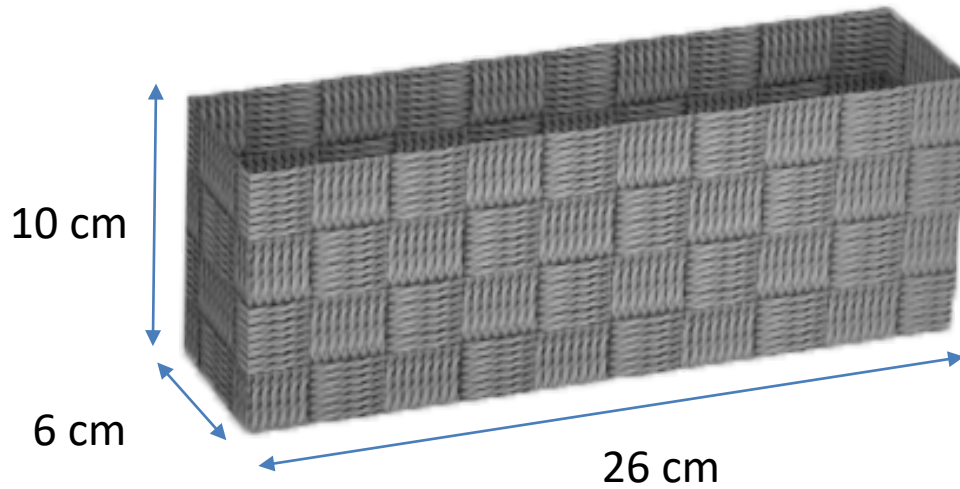
No.	Pieza	Material	Cant	Porc%
Tabla de Componentes				

Nombre de la pieza: Bandeja enea entorchado		Referencia: ESC.		
Oficio: Cestería	Técnica: Entorchado	Materia Prima: Enea		
Especificaciones Técnicas:				
Color: Natural	Capacidad de Producción / mes:		Dimensiones Generales	
Peso (gr.):	Precio Unitario: \$51,000	Precio por Mayor	Largo: 37 cm	Ancho: 20 cm
Artesano: Yenis Gonzalez	Telefono: 315 5379161		Alto: 4 cm	Diametro:
Grupo o Taller: Artesanías El Progreso las sanjuaneras	Departamento: ATLANTICO		Municipio: LURUACO	
Certificado Hecho a mano: <input type="checkbox"/> Si <input checked="" type="checkbox"/> No	Centro Poblado:		<input type="checkbox"/> Resguardo Caserio	<input type="checkbox"/> Localidad Vereda
Observaciones:		<input type="checkbox"/> N/A Corregimiento		
Responsable: Maria Camila Arteta		Dibujante:		Terminado <input type="checkbox"/> En Proceso <input type="checkbox"/>
Aprobado por: COMITE NACIONAL DE DISEÑO		Fecha: Sept 2020	<input type="checkbox"/> Referentes <input type="checkbox"/> Línea	



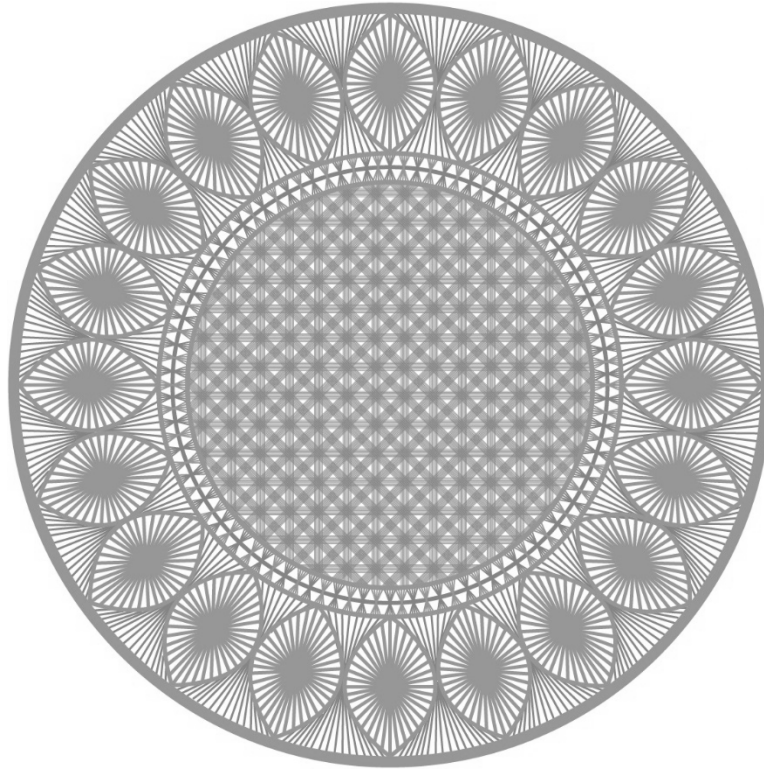
No.	Pieza	Material	Cant	Porc%
Tabla de Componentes				

Nombre de la pieza: Portaklennex Cubo Enea Entorchado		Referencia: ESC.	
Oficio: Cestería	Técnica: Entorchado	Materia Prima: Enea	
Especificaciones Técnicas:			
Color: Natural	Capacidad de Producción / mes:		Dimensiones Generales
Peso (gr.):	Precio Unitario: \$44,000	Precio por Mayor	Largo: 15 cm
Artesano: Yenis Gonzalez	Telefono: 315 5379161		Ancho: 15 cm
Grupo o Taller: Artesanías El Progreso las sanjuaneras	Departamento: ATLANTICO	Municipio: LURUACO	
Certificado Hecho a mano: <input type="checkbox"/> Si <input checked="" type="checkbox"/> No	Centro Poblado:	<input type="checkbox"/> Resguardo Caserio	<input type="checkbox"/> Localidad Vereda <input type="checkbox"/> N/A Corregimiento
Observaciones:			Terminado <input type="checkbox"/> En Proceso <input type="checkbox"/>
Responsable: Maria Camila Arteta	Dibujante:		<input type="checkbox"/> Referentes <input type="checkbox"/> Línea
Aprobado por: COMITE NACIONAL DE DISEÑO	Fecha: Sept 2020	Muestra <input type="checkbox"/> <input type="checkbox"/>	



No.	Pieza	Material	Cant	Porc%
Tabla de Componentes				

Nombre de la pieza: Toallero Enea Entorchado		Referencia: ESC.		
Oficio: Cestería	Técnica: Entorchado	Materia Prima: Enea		
Especificaciones Técnicas:				
Color: Natural	Capacidad de Producción / mes:		Dimensiones Generales	
Peso (gr.):	Precio Unitario: \$35,000	Precio por Mayor	Largo: 26 cm	Ancho: 6 cm
Artesano: Yenis Gonzalez	Telefono: 315 5379161		Alto: 10 cm	Diametro:
Grupo o Taller: Artesanías El Progreso las sanjuaneras	Departamento: ATLANTICO		Municipio: LURUACO	
Certificado Hecho a mano: <input type="checkbox"/> Si <input checked="" type="checkbox"/> No	Centro Poblado:		<input type="checkbox"/> Resguardo Caserio	<input type="checkbox"/> Localidad Vereda <input type="checkbox"/> N/A Corregimiento
Observaciones:				Terminado <input type="checkbox"/>
Responsable: Maria Camila Arteta		Dibujante:		En Proceso <input type="checkbox"/>
Aprobado por: COMITE NACIONAL DE DISEÑO		Fecha: Sept 2020	<input type="checkbox"/> Referentes	<input type="checkbox"/> Línea Muestra <input type="checkbox"/> <input type="checkbox"/>

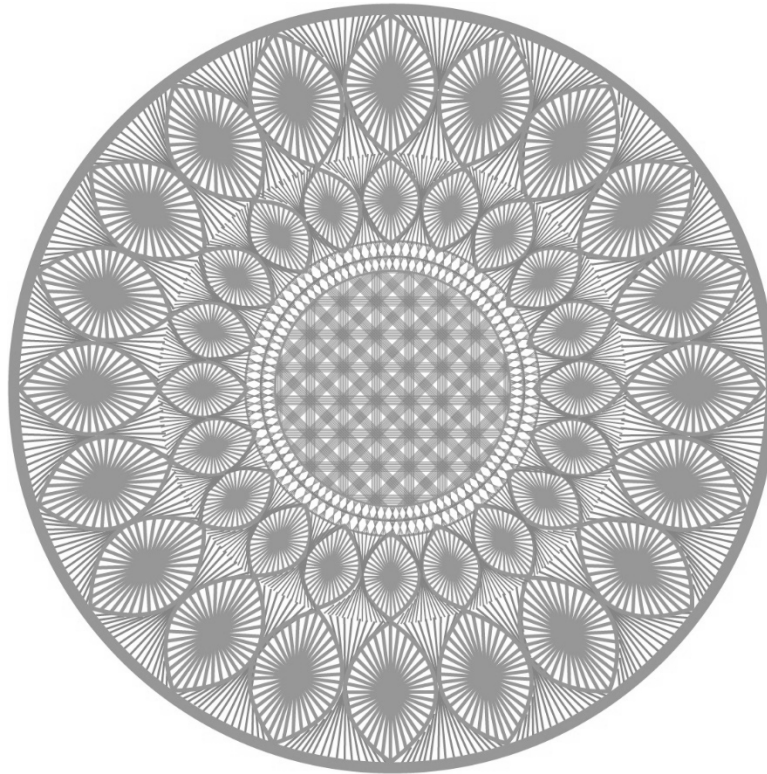


40Ø cm



No.	Pieza	Material	Cant	Porc%
Tabla de Componentes				

Nombre de la pieza: Individual pétalo coral		Referencia: ESC.		
Oficio: Tejeduría		Tecnica: Tejido sobre estructura		
Especificaciones Técnicas:		Materia Prima: Iraca		
Color: Natural	Capacidad de Producción / mes: 5 juegos x 6 unid		Dimensiones Generales	
Peso (gr.):	Precio Unitario: \$25,000	Precio por Mayor	Largo:	Ancho:
Artisano: Kelly Angulo	Telefono: 3126848610		Alto:	Diametro: 40 cm
Grupo o Taller: ADK		Departamento: ATLANTICO		Municipio: USIACURI
Certificado Hecho a mano: <input type="checkbox"/> Si <input checked="" type="checkbox"/> No		Centro Poblado: <input type="checkbox"/> Resguardo Caserio <input type="checkbox"/> Localidad Vereda <input type="checkbox"/> N/A Corregimiento		
Observaciones:				Terminado <input type="checkbox"/> En Proceso <input type="checkbox"/>
Responsable: Maria Camila Arteta		Dibujante:		
Aprobado por: COMITE NACIONAL DE DISEÑO		Fecha: Sept 2020	<input type="checkbox"/> Referentes	<input type="checkbox"/> Línea
				Muestra <input type="checkbox"/> <input type="checkbox"/>

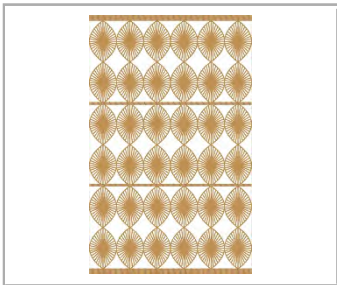
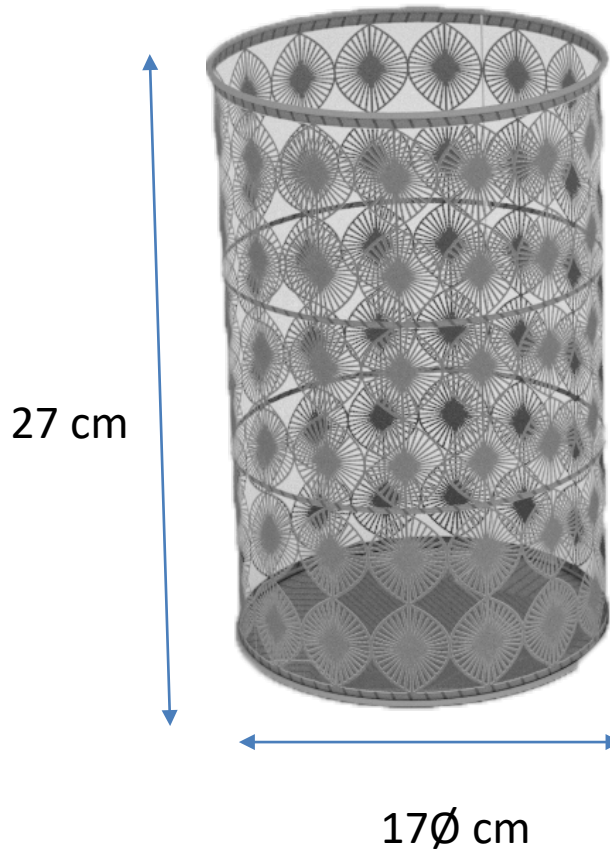


40Ø cm



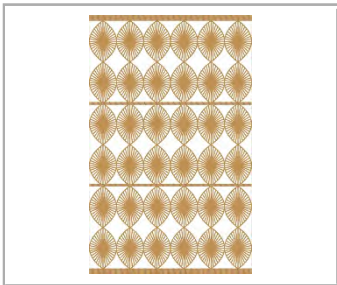
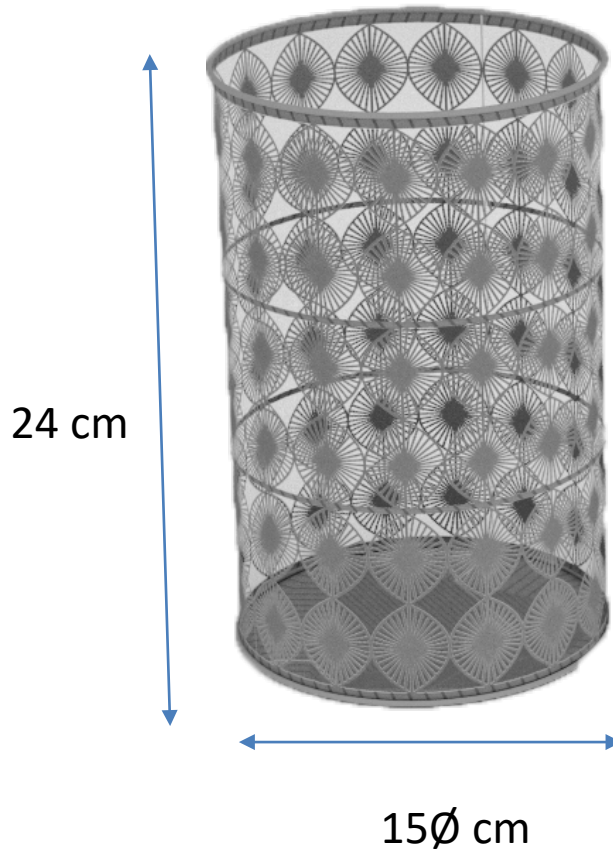
No.	Pieza	Material	Cant	Porc%
Tabla de Componentes				

Nombre de la pieza: Individual pétalo coral doble		Referencia: ESC.	
Oficio: Tejeduría		Técnica: Tejido sobre estructura	
Especificaciones Técnicas:		Materia Prima: Iraca	
Color: Natural	Capacidad de Producción / mes: 5 juegos x 6 unid	Dimensiones Generales	
Peso (gr.):	Precio Unitario: \$25,000	Precio por Mayor	Largo:
Artesano: Kelly Angulo	Telefono: 3126848610	Ancho:	Alto:
Grupo o Taller: ADK	Departamento: ATLANTICO	Municipio: USIACURI	Diametro: 40 cm
Certificado Hecho a mano: <input type="checkbox"/> Si <input checked="" type="checkbox"/> No	Centro Poblado:	<input type="checkbox"/> Resguardo Caserio	<input type="checkbox"/> Localidad Vereda <input type="checkbox"/> N/A Corregimiento
Observaciones:			Terminado <input type="checkbox"/> En Proceso <input type="checkbox"/>
Responsable: Maria Camila Arteta	Dibujante:	<input type="checkbox"/> Referentes	<input type="checkbox"/> Línea
Aprobado por: COMITE NACIONAL DE DISEÑO	Fecha: Sept 2020	Muestra <input type="checkbox"/> <input type="checkbox"/>	



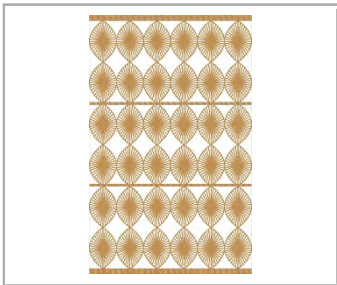
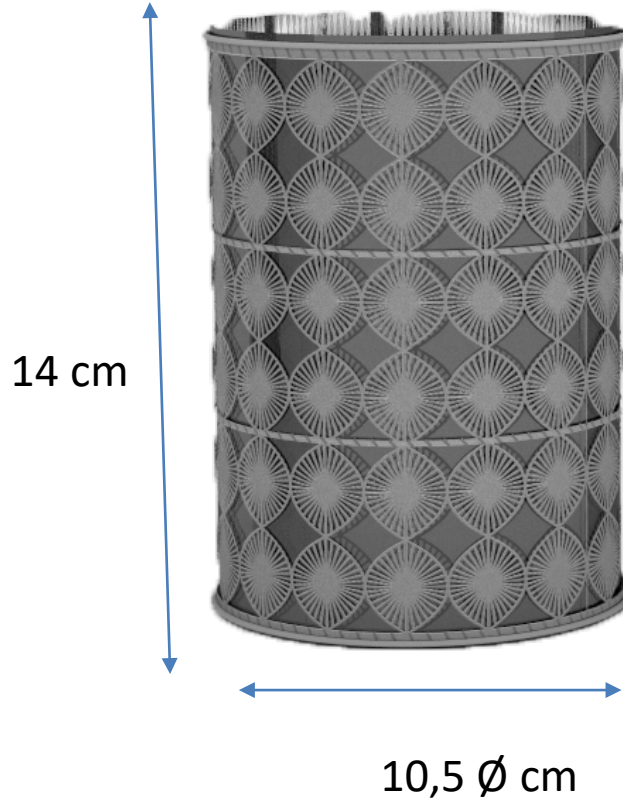
No.	Pieza	Material	Cant	Porc%
Tabla de Componentes				

Nombre de la pieza: Contenedor pétalo coral mediano		Referencia: ESC.	
Oficio: Tejeduría	Técnica: Tejido sobre estructura	Materia Prima: Iraca	
Especificaciones Técnicas:			
Color: Natural	Capacidad de Producción / mes:		Dimensiones Generales
Peso (gr.):	Precio Unitario: \$45,000	Precio por Mayor	Largo: Ancho: Alto: 27 cm Diametro: 17 cm
Artesano: Luz Marina Hernandez		Telefono: 3005752139	
Grupo o Taller:	Departamento: ATLANTICO	Municipio: USIACURI	
Certificado Hecho a mano: <input type="checkbox"/> Si <input checked="" type="checkbox"/> No	Centro Poblado:	<input type="checkbox"/> Resguardo Caserio	<input type="checkbox"/> Localidad Vereda <input type="checkbox"/> N/A Corregimiento
Observaciones:			Terminado <input type="checkbox"/> En Proceso <input type="checkbox"/>
Responsable: Maria Camila Arteta		Dibujante:	
Aprobado por: COMITE NACIONAL DE DISEÑO		Fecha: Sept 2020	<input type="checkbox"/> Referentes <input type="checkbox"/> Línea Muestra <input type="checkbox"/> <input type="checkbox"/>



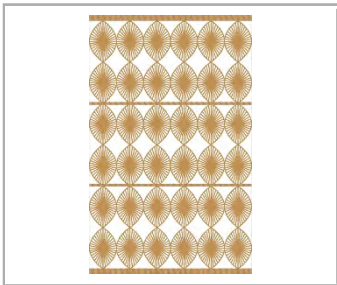
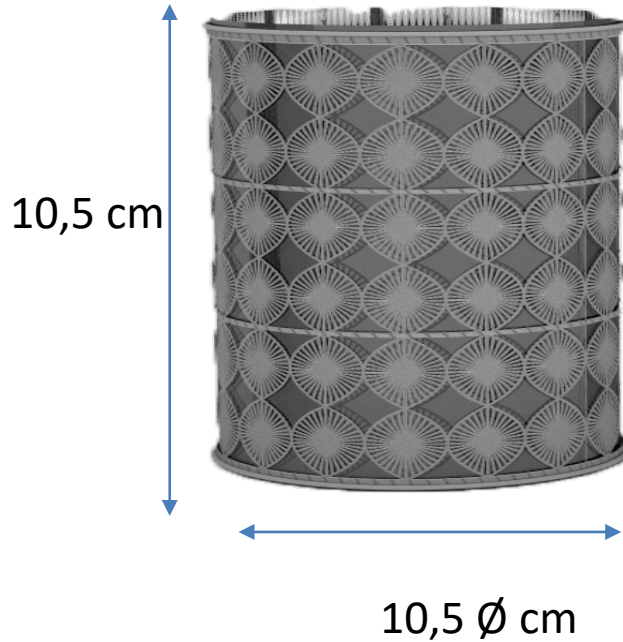
No.	Pieza	Material	Cant	Porc%
Tabla de Componentes				

Nombre de la pieza: Contenedor pétalo coral pequeño		Referencia: ESC.	
Oficio: Tejeduría	Técnica: Tejido sobre estructura	Materia Prima: Iraca	
Especificaciones Técnicas:			
Color: Natural	Capacidad de Producción / mes:		Dimensiones Generales
Peso (gr.):	Precio Unitario: \$40,000	Precio por Mayor	Largo:
Artesano: Luz Marina Hernandez	Telefono: 3005752139		Ancho:
Grupo o Taller:	Departamento: ATLANTICO	Municipio: USIACURI	
Certificado Hecho a mano: <input type="checkbox"/> Si <input checked="" type="checkbox"/> No	Centro Poblado:	<input type="checkbox"/> Resguardo Caserio	<input type="checkbox"/> Localidad Vereda <input type="checkbox"/> N/A Corregimiento
Observaciones:			Terminado <input type="checkbox"/> En Proceso <input type="checkbox"/>
Responsable: Maria Camila Arteta	Dibujante:		<input type="checkbox"/> Referentes <input type="checkbox"/> Línea <input type="checkbox"/> Muestra <input type="checkbox"/>
Aprobado por: COMITE NACIONAL DE DISEÑO	Fecha: Sept 2020		



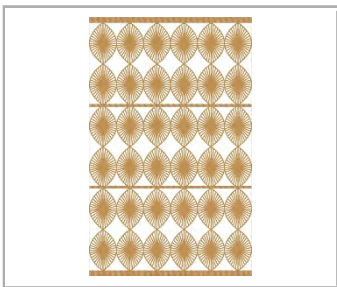
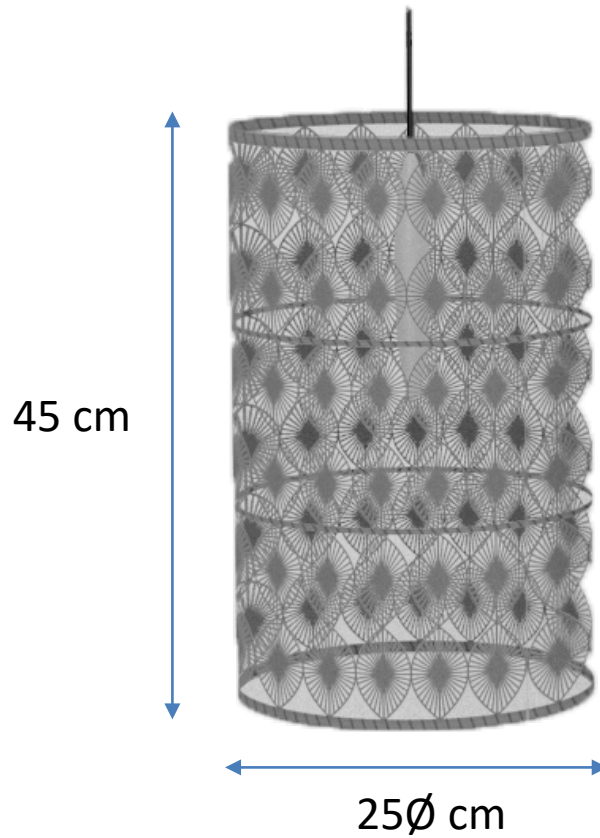
No.	Pieza	Material	Cant	Porc%
Tabla de Componentes				

Nombre de la pieza: Portavelas pétalo coral mediano		Referencia: ESC.		
Oficio: Tejeduría	Tecnica: Tejido sobre estructura	Materia Prima: Iraca, vidrio		
Especificaciones Técnicas:				
Color: Natural	Capacidad de Producción / mes:		Dimensiones Generales	
Peso (gr.):	Precio Unitario: \$35,000	Precio por Mayor	Largo:	Ancho:
Artisano: Luz Marina Hernandez		Telefono: 3005752139	Alto: 14 cm	
Grupo o Taller:		Departamento: ATLANTICO	Municipio: USIACURI	
Certificado Hecho a mano: <input type="checkbox"/> Si <input checked="" type="checkbox"/> No		Centro Poblado:	<input type="checkbox"/> Resguardo Caserio	<input type="checkbox"/> Localidad Vereda <input type="checkbox"/> N/A Corregimiento
Observaciones:			Terminado	En Proceso
Responsable: Maria Camila Arteta		Dibujante:		
Aprobado por: COMITE NACIONAL DE DISEÑO		Fecha: Sept 2020	<input type="checkbox"/> Referentes	<input type="checkbox"/> Línea
			Muestra <input type="checkbox"/>	<input type="checkbox"/>



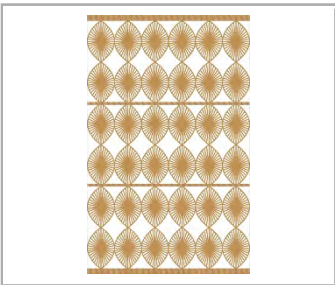
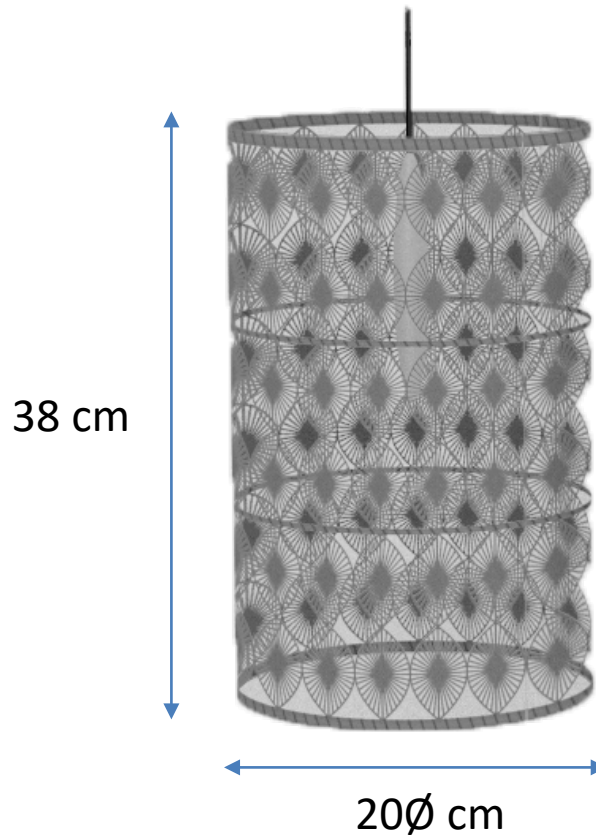
No.	Pieza	Material	Cant	Porc%
Tabla de Componentes				

Nombre de la pieza: Portavelas pétalo coral pequeño		Referencia: ESC.		
Oficio: Tejeduría	Tecnica: Tejido sobre estructura	Materia Prima: Iraca, vidrio		
Especificaciones Tecnicas:				
Color: Natural	Capacidad de Producción / mes:		Dimensiones Generales	
Peso (gr.):	Precio Unitario: \$30,000	Precio por Mayor	Largo:	Ancho:
Artisano: Luz Marina Hernandez		Telefono: 3005752139	Alto: 10,5 cm	
Grupo o Taller:		Departamento: ATLANTICO	Municipio: USIACURI	
Certificado Hecho a mano: <input type="checkbox"/> Si <input checked="" type="checkbox"/> No		Centro Poblado:	<input type="checkbox"/> Resguardo Caserio	<input type="checkbox"/> Localidad Vereda <input type="checkbox"/> N/A Corregimiento
Observaciones:			Terminado	En Proceso
Responsable: Maria Camila Arteta		Dibujante:		
Aprobado por: COMITE NACIONAL DE DISEÑO		Fecha: Sept 2020	<input type="checkbox"/> Referentes	<input type="checkbox"/> Línea
			Muestra <input type="checkbox"/>	<input type="checkbox"/>



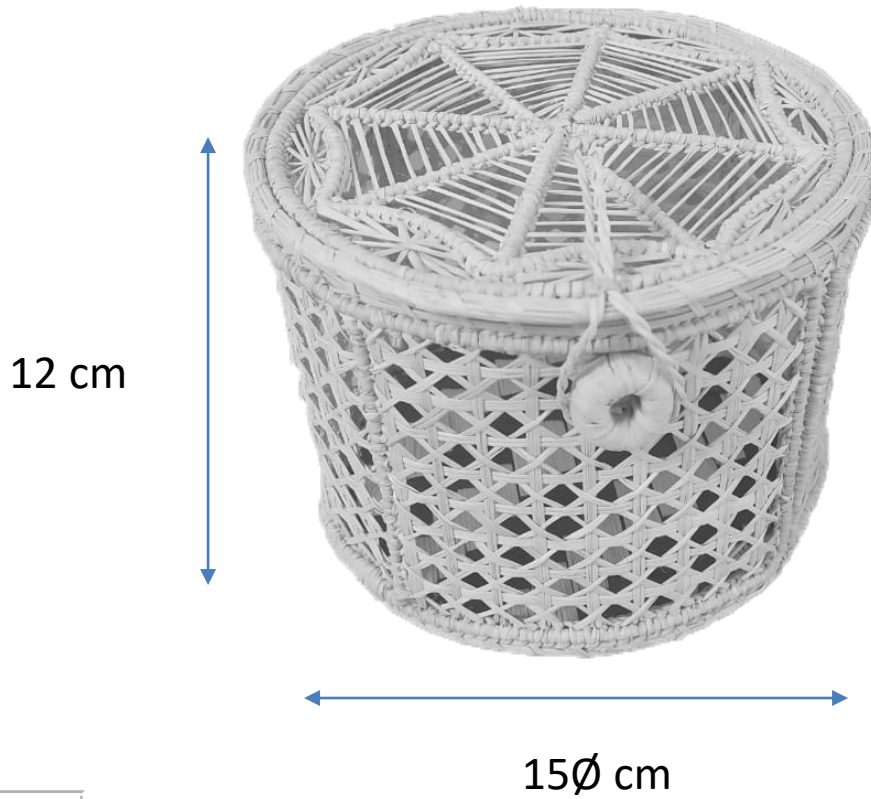
No.	Pieza	Material	Cant	Porc%
Tabla de Componentes				

Nombre de la pieza: Lampara Petalo coral grande		Referencia: ESC.					
Oficio: Tejeduría	Tecnica: Tejido sobre estructura	Materia Prima: Iraca					
Especificaciones Tecnicas:							
Color: Natural	Capacidad de Producción / mes:		Dimensiones Generales				
Peso (gr.):	Precio Unitario: \$150,000	Precio por Mayor	Largo:	Ancho:	Alto: 45 cm	Diametro: 25 cm	
Artisano: Luz Marina Hernandez		Telefono: 3005752139					
Grupo o Taller:		Departamento: ATLANTICO		Municipio: USIACURI			
Certificado Hecho a mano: <input type="checkbox"/> Si <input checked="" type="checkbox"/> No		Centro Poblado:		<input type="checkbox"/> Resguardo Caserio	<input type="checkbox"/> Localidad Vereda	<input type="checkbox"/> N/A Corregimiento	
Observaciones:						Terminado <input type="checkbox"/>	En Proceso <input type="checkbox"/>
Responsable: Maria Camila Arteta			Dibujante:				
Aprobado por: COMITE NACIONAL DE DISEÑO			Fecha: Sept 2020		<input type="checkbox"/> Referentes	<input type="checkbox"/> Línea	Muestra <input type="checkbox"/>



No.	Pieza	Material	Cant	Porc%
Tabla de Componentes				

Nombre de la pieza: Lampara Petalo coral mediana		Referencia: ESC.	
Oficio: Tejeduría	Tecnica: Tejido sobre estructura	Materia Prima: Iraca	
Especificaciones Tecnicas:			
Color: Natural	Capacidad de Producción / mes:		Dimensiones Generales
Peso (gr.):	Precio Unitario: \$130,000	Precio por Mayor	Largo:
Artisano: Luz Marina Hernandez	Telefono: 3005752139		Ancho:
Grupo o Taller:	Departamento: ATLANTICO	Municipio: USIACURI	
Certificado Hecho a mano: <input type="checkbox"/> Si <input checked="" type="checkbox"/> No	Centro Poblado:	<input type="checkbox"/> Resguardo Caserio	<input type="checkbox"/> Localidad Vereda <input type="checkbox"/> N/A Corregimiento
Observaciones:			Terminado <input type="checkbox"/> En Proceso <input type="checkbox"/>
Responsable: Maria Camila Arteta	Dibujante:		<input type="checkbox"/> Referentes <input type="checkbox"/> Línea
Aprobado por: COMITE NACIONAL DE DISEÑO	Fecha: Sept 2020	Muestra <input type="checkbox"/> <input type="checkbox"/>	

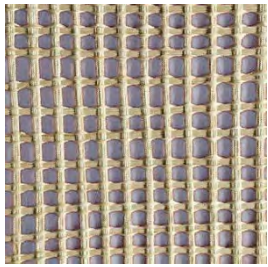
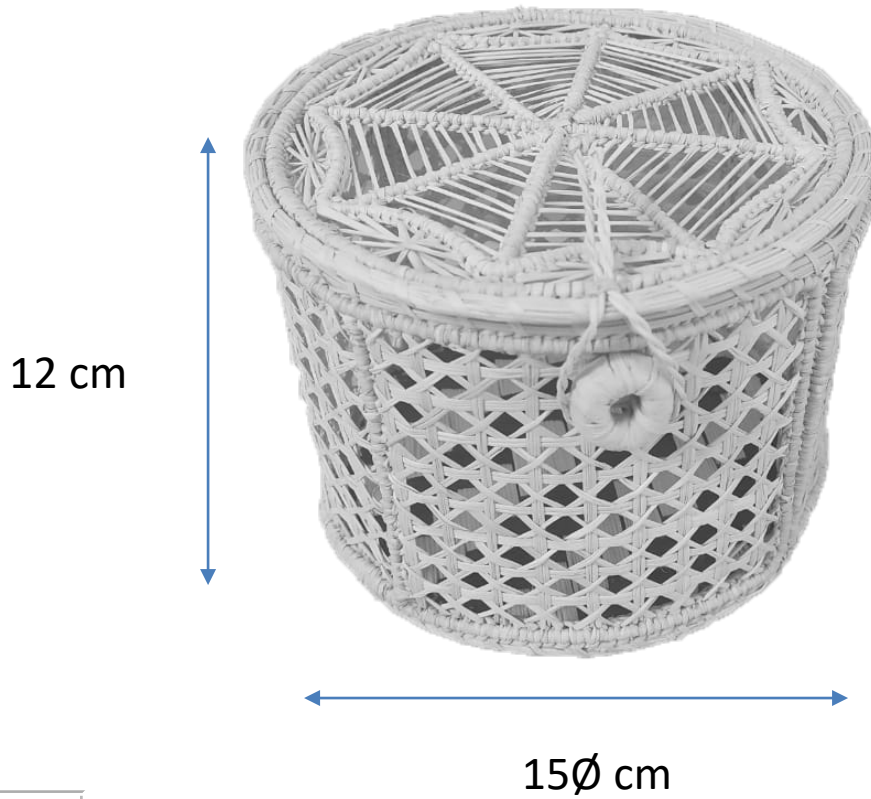


12 cm

15Ø cm

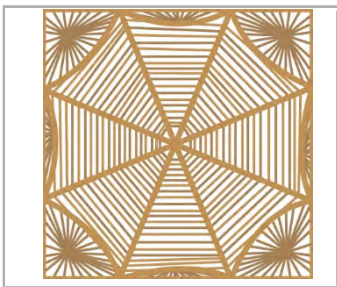
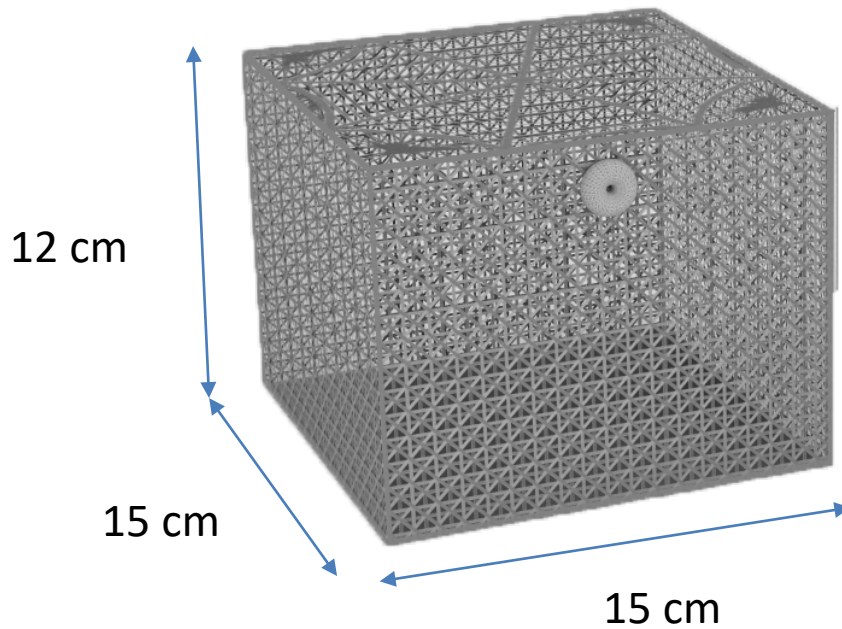
No.	Pieza	Material	Cant	Porc%
Tabla de Componentes				

Nombre de la pieza: Cofre Souvenir araña mimbre		Referencia: ESC.	
Oficio: Tejeduría	Técnica: Tejido sobre estructura	Materia Prima: Iraca	
Especificaciones Técnicas:			
Color: Natural	Capacidad de Producción / mes:		Dimensiones Generales
Peso (gr.):	Precio Unitario: \$30,000	Precio por Mayor	Largo: Ancho: Alto: Diametro:
Artesano: Erica Barraza	Telefono: 3104449975		12 cm 15 cm
Grupo o Taller: Acire	Departamento: ATLANTICO		Municipio: USIACURI
Certificado Hecho a mano: <input type="checkbox"/> Si <input checked="" type="checkbox"/> No	Centro Poblado: <input type="checkbox"/> Resguardo Caserio <input type="checkbox"/> Localidad Vereda <input type="checkbox"/> N/A Corregimiento		
Observaciones:			Terminado <input type="checkbox"/> En Proceso <input type="checkbox"/>
Responsable: Maria Camila Arteta		Dibujante:	
Aprobado por: COMITE NACIONAL DE DISEÑO		Fecha: Sept 2020	<input type="checkbox"/> Referentes <input type="checkbox"/> Línea Muestra <input type="checkbox"/> <input type="checkbox"/>



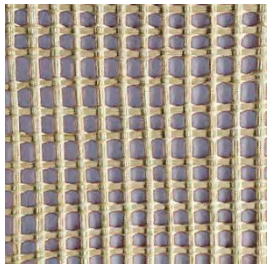
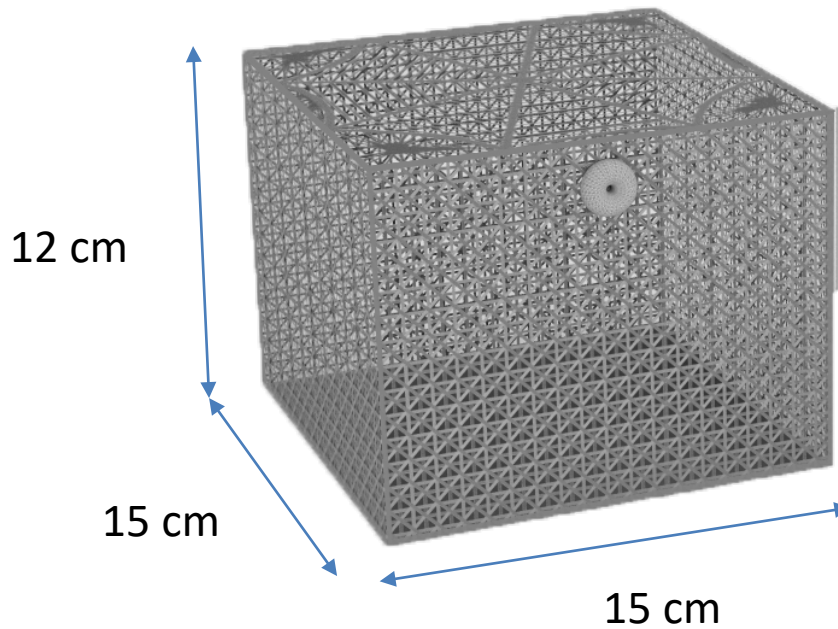
No.	Pieza	Material	Cant	Porc%
Tabla de Componentes				

Nombre de la pieza: Cofre Souvenir araña panal		Referencia: ESC.	
Oficio: Tejeduría	Técnica: Tejido sobre estructura	Materia Prima: Iraca	
Especificaciones Técnicas:			
Color: Natural	Capacidad de Producción / mes:		Dimensiones Generales
Peso (gr.):	Precio Unitario: \$30,000	Precio por Mayor	Largo:
Artisano: Erica Barraza	Telefono: 3104449975		Ancho:
Grupo o Taller: Acire	Departamento: ATLANTICO		Alto: 12 cm
Certificado Hecho a mano: <input type="checkbox"/> Si <input checked="" type="checkbox"/> No	Centro Poblado:		Diametro: 15 cm
Observaciones:		<input type="checkbox"/> Resguardo Caserio <input type="checkbox"/> Localidad Vereda <input type="checkbox"/> N/A Corregimiento	
Responsable: Maria Camila Arteta	Dibujante:		Terminado <input type="checkbox"/> En Proceso <input type="checkbox"/>
Aprobado por: COMITE NACIONAL DE DISEÑO	Fecha: Sept 2020	<input type="checkbox"/> Referentes <input type="checkbox"/> Línea	



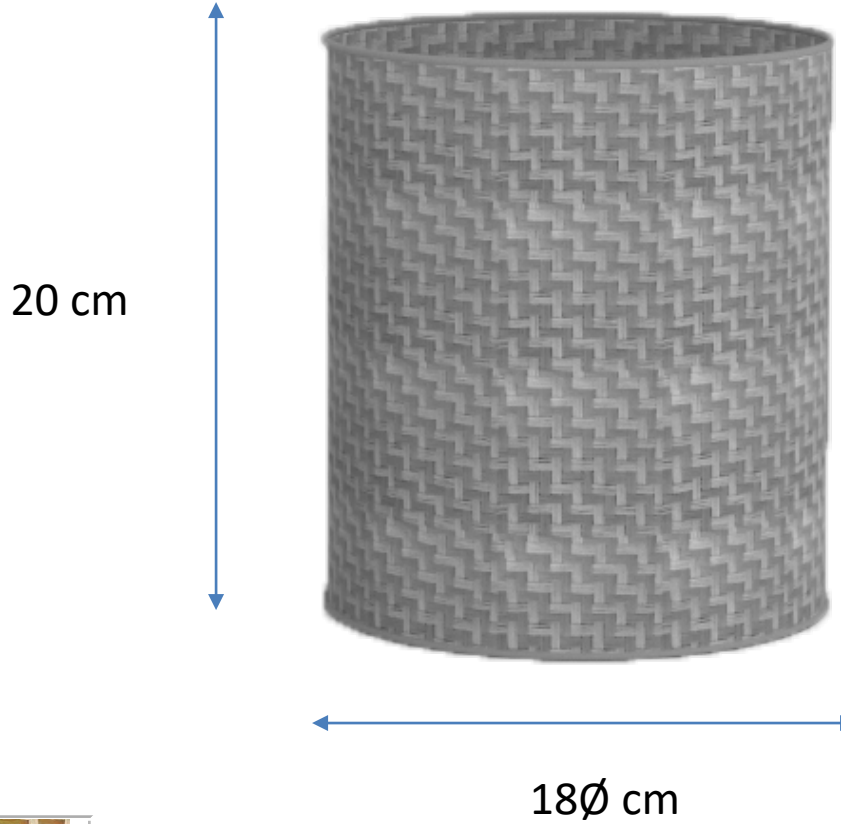
No.	Pieza	Material	Cant	Porc%
Tabla de Componentes				

Nombre de la pieza: Cofre cuadrado Souvenir araña mimbre		Referencia: ESC.		
Oficio: Tejeduría	Técnica: Tejido sobre estructura	Materia Prima: Iraca		
Especificaciones Técnicas:				
Color: Natural	Capacidad de Producción / mes:		Dimensiones Generales	
Peso (gr.):	Precio Unitario: \$30,000	Precio por Mayor	Largo: 15 cm	Ancho: 15 cm
Artesano: Erica Barraza	Telefono: 3104449975		Alto: 12 cm	Diametro:
Grupo o Taller: Acire	Departamento: ATLANTICO		Municipio: USIACURI	
Certificado Hecho a mano: <input type="checkbox"/> Si <input checked="" type="checkbox"/> No	Centro Poblado:		<input type="checkbox"/> Resguardo Caserio	<input type="checkbox"/> Localidad Vereda
Observaciones:		<input type="checkbox"/> N/A Corregimiento		
Responsable: Maria Camila Arteta		Dibujante:		Terminado <input type="checkbox"/>
Aprobado por: COMITE NACIONAL DE DISEÑO		Fecha: Sept 2020	<input type="checkbox"/> Referentes	<input type="checkbox"/> Línea
				En Proceso <input type="checkbox"/>
				Muestra <input type="checkbox"/>



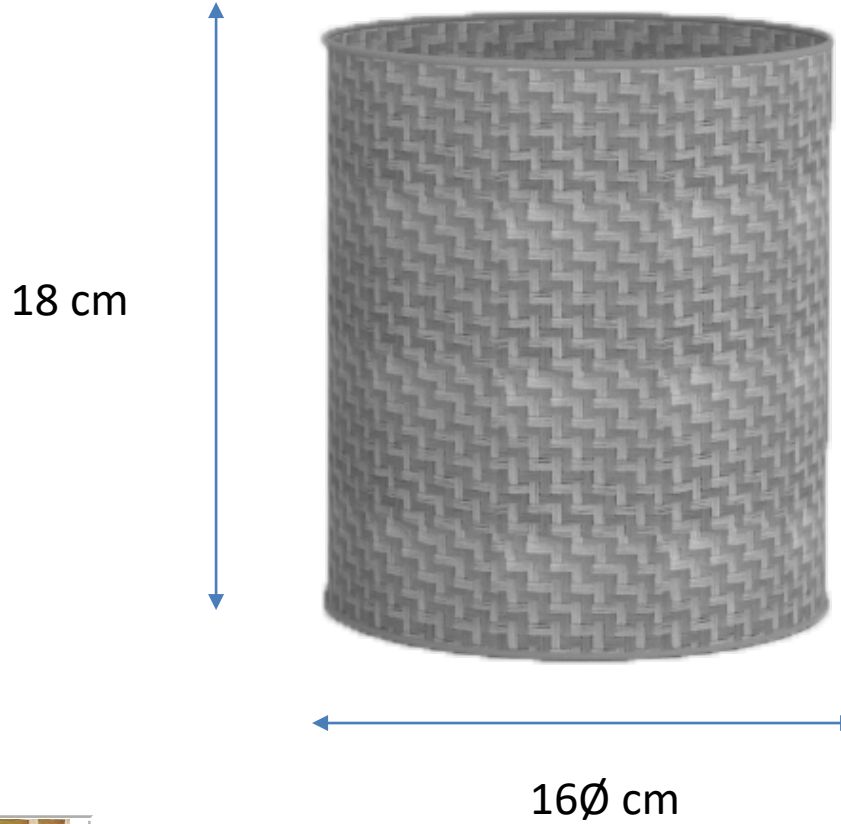
No.	Pieza	Material	Cant	Porc%
Tabla de Componentes				

Nombre de la pieza: Cofre cuadrado Souvenir araña panal		Referencia: ESC.		
Oficio: Tejeduría	Técnica: Tejido sobre estructura	Materia Prima: Iraca		
Especificaciones Técnicas:				
Color: Natural	Capacidad de Producción / mes:		Dimensiones Generales	
Peso (gr.):	Precio Unitario: \$30,000	Precio por Mayor	Largo: 15 cm	Ancho: 15 cm
Artesano: Erica Barraza	Telefono: 3104449975		Alto: 12 cm	Diametro:
Grupo o Taller: Acire	Departamento: ATLANTICO		Municipio: USIACURI	
Certificado Hecho a mano: <input type="checkbox"/> Si <input checked="" type="checkbox"/> No	Centro Poblado:		<input type="checkbox"/> Resguardo Caserio	<input type="checkbox"/> Localidad Vereda
Observaciones:		<input type="checkbox"/> N/A Corregimiento		
Responsable: Maria Camila Arteta		Dibujante:		Terminado <input type="checkbox"/> En Proceso <input type="checkbox"/>
Aprobado por: COMITE NACIONAL DE DISEÑO		Fecha: Sept 2020	<input type="checkbox"/> Referentes <input type="checkbox"/> Línea	



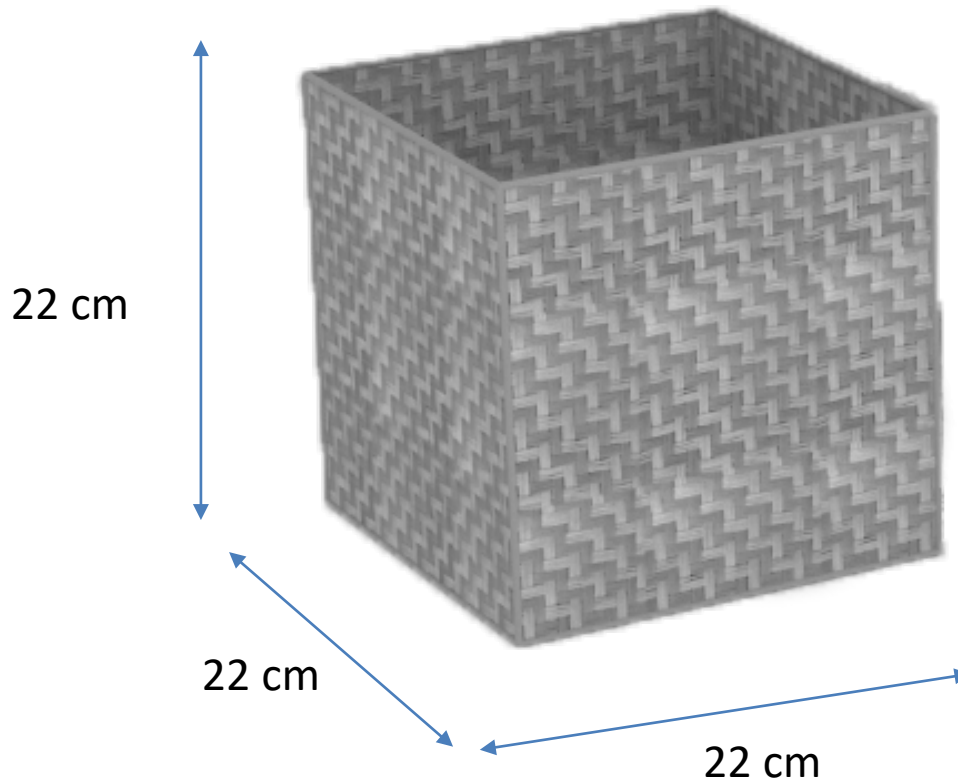
No.	Pieza	Material	Cant	Porc%
Tabla de Componentes				

Nombre de la pieza: Papelera estera floral, aqua, mostaza mediana		Referencia: ESC.	
Oficio: Tejeduría	Tecnica: Estera 3 en 3	Materia Prima: Iraca	
Especificaciones Tecnicas:			
Color: Natural y aqua, natural y floral, natural y mostaza	Capacidad de Producción / mes:		Dimensiones Generales
Peso (gr.):	Precio Unitario: \$45,000	Precio por Mayor	Largo:
Artisano: Erica Barraza	Telefono: 3104449975		Ancho:
Grupo o Taller: Acire	Departamento: ATLANTICO	Municipio: USIACURI	
Certificado Hecho a mano: <input type="checkbox"/> Si <input checked="" type="checkbox"/> No	Centro Poblado:	<input type="checkbox"/> Resguardo Caserio	<input type="checkbox"/> Localidad Vereda <input type="checkbox"/> N/A Corregimiento
Observaciones:			Terminado <input type="checkbox"/>
Responsable: Maria Camila Arteta	Dibujante:	En Proceso <input type="checkbox"/>	
Aprobado por: COMITE NACIONAL DE DISEÑO	Fecha: Sept 2020	<input type="checkbox"/> Referentes	<input type="checkbox"/> Línea Muestra <input type="checkbox"/>



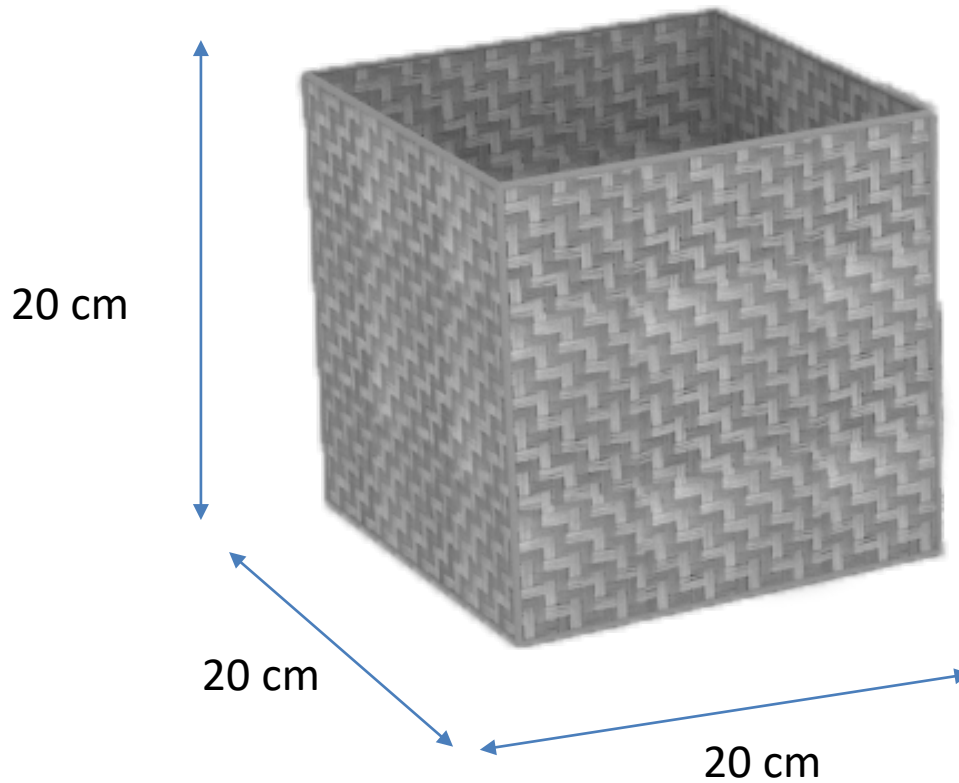
No.	Pieza	Material	Cant	Porc%
Tabla de Componentes				

Nombre de la pieza: Papelera estera floral, aqua, mostaza pequeña		Referencia: ESC.	
Oficio: Tejeduría	Tecnica: Estera 3 en 3	Materia Prima: Iraca	
Especificaciones Tecnicas:			
Color: Natural y aqua, natural y floral, natural y mostaza	Capacidad de Producción / mes:		Dimensiones Generales
Peso (gr.):	Precio Unitario: \$40,000	Precio por Mayor	Largo: Ancho: Alto: Diametro:
Artisano: Erica Barraza	Telefono: 3104449975		18 cm 16 cm
Grupo o Taller: Acire	Departamento: ATLANTICO		Municipio: USIACURI
Certificado Hecho a mano: <input type="checkbox"/> Si <input checked="" type="checkbox"/> No	Centro Poblado: <input type="checkbox"/> Resguardo Caserio <input type="checkbox"/> Localidad Vereda <input type="checkbox"/> N/A Corregimiento		
Observaciones:			Terminado <input type="checkbox"/> En Proceso <input type="checkbox"/>
Responsable: Maria Camila Arteta		Dibujante:	
Aprobado por: COMITE NACIONAL DE DISEÑO		Fecha: Sept 2020	<input type="checkbox"/> Referentes <input type="checkbox"/> Línea Muestra <input type="checkbox"/> <input type="checkbox"/>



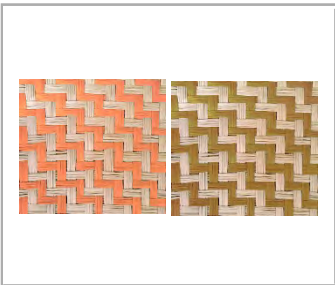
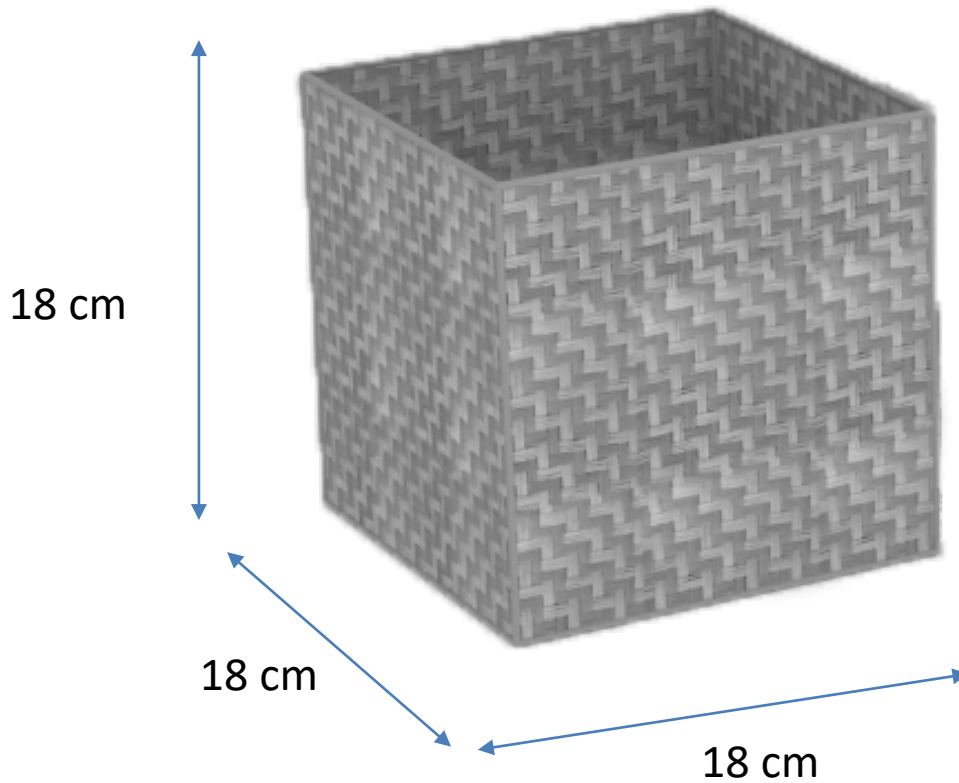
No.	Pieza	Material	Cant	Porc%
Tabla de Componentes				

Nombre de la pieza: Organizador estera floral, mostaza grande		Referencia: ESC.		
Oficio: Tejeduría	Técnica: Estera 3 en 1	Materia Prima: Iraca		
Especificaciones Técnicas:				
Color: Natural y floral, natural y mostaza	Capacidad de Producción / mes:		Dimensiones Generales	
Peso (gr.):	Precio Unitario: \$65,000	Precio por Mayor	Largo: 22 cm	Ancho: 22 cm
Artisano: Erica Barraza	Telefono: 3104449975		Alto: 22 cm	Diametro:
Grupo o Taller: Acire	Departamento: ATLANTICO		Municipio: USIACURI	
Certificado Hecho a mano: <input type="checkbox"/> Si <input checked="" type="checkbox"/> No	Centro Poblado:		<input type="checkbox"/> Resguardo Caserio	<input type="checkbox"/> Localidad Vereda
Observaciones:		<input type="checkbox"/> N/A Corregimiento		
Responsable: Maria Camila Arteta		Dibujante:		Terminado En Proceso
Aprobado por: COMITE NACIONAL DE DISEÑO		Fecha: Sept 2020	<input type="checkbox"/> Referentes <input type="checkbox"/> Línea	



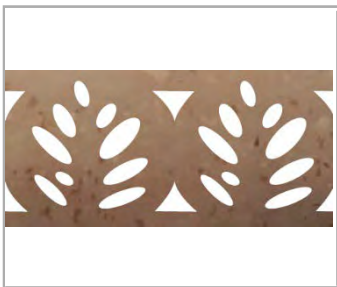
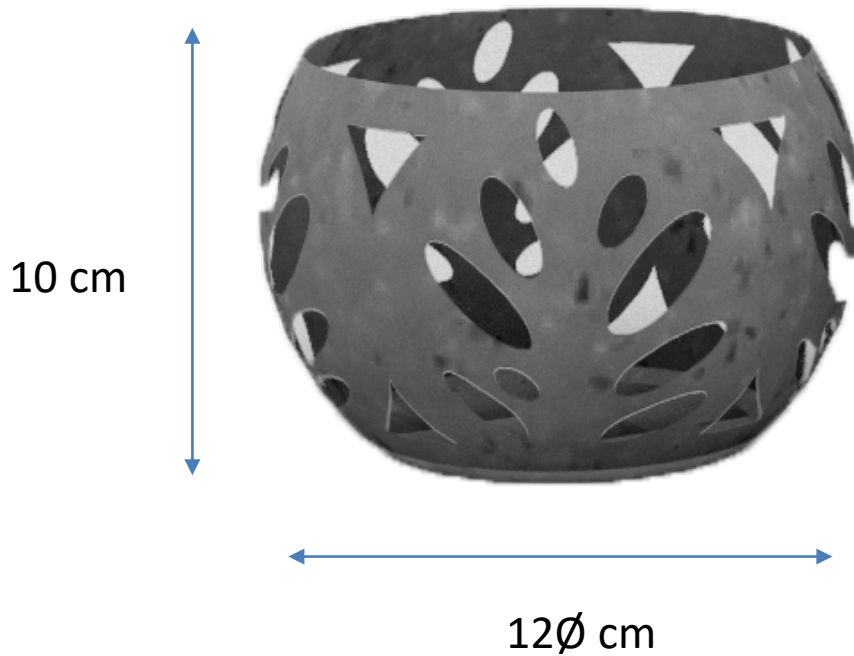
No.	Pieza	Material	Cant	Porc%
Tabla de Componentes				

Nombre de la pieza: Organizador estera floral, mostaza mediano		Referencia: ESC.		
Oficio: Tejeduría	Técnica: Estera 3 en 1	Materia Prima: Iraca		
Especificaciones Técnicas:				
Color: Natural y floral, natural y mostaza	Capacidad de Producción / mes:		Dimensiones Generales	
Peso (gr.):	Precio Unitario: \$60,000	Precio por Mayor	Largo: 20 cm	Ancho: 20 cm
Artesano: Erica Barraza	Telefono: 3104449975		Alto: 20 cm	Diametro:
Grupo o Taller: Acire	Departamento: ATLANTICO		Municipio: USIACURI	
Certificado Hecho a mano: <input type="checkbox"/> Si <input checked="" type="checkbox"/> No	Centro Poblado:		<input type="checkbox"/> Resguardo Caserio	<input type="checkbox"/> Localidad Vereda
Observaciones:		<input type="checkbox"/> N/A Corregimiento		
Responsable: Maria Camila Arteta		Dibujante:		Terminado En Proceso
Aprobado por: COMITE NACIONAL DE DISEÑO		Fecha: Sept 2020	<input type="checkbox"/> Referentes <input type="checkbox"/> Línea	



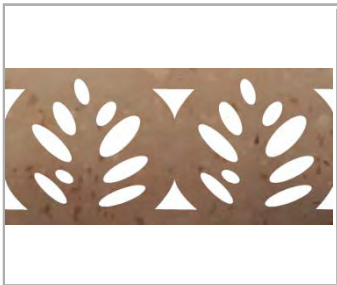
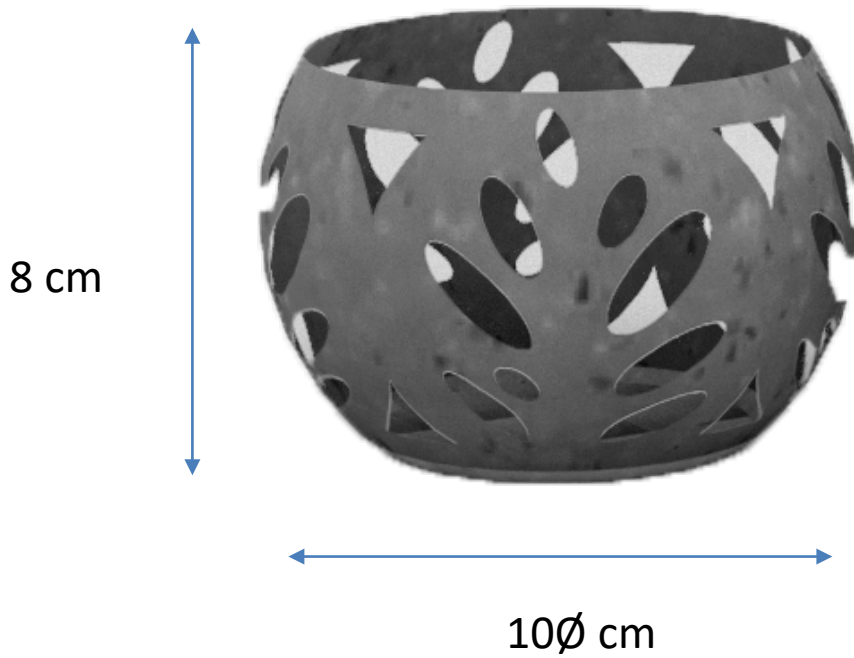
No.	Pieza	Material	Cant	Porc%
Tabla de Componentes				

Nombre de la pieza: Organizador estera floral, mostaza pequeño		Referencia: ESC.	
Oficio: Tejeduría	Técnica: Estera 3 en 1	Materia Prima: Iraca	
Especificaciones Técnicas:			
Color: Natural y floral, natural y mostaza	Capacidad de Producción / mes:		Dimensiones Generales
Peso (gr.):	Precio Unitario: \$60,000	Precio por Mayor	Largo: 18 cm
Artesano: Erica Barraza	Telefono: 3104449975		Ancho: 18 cm
Grupo o Taller: Acire	Departamento: ATLANTICO		Alto: 18 cm
Certificado Hecho a mano: <input type="checkbox"/> Si <input checked="" type="checkbox"/> No	Centro Poblado:		Diametro:
Observaciones:		<input type="checkbox"/> Resguardo Caserio	<input type="checkbox"/> Localidad Vereda
Responsable: Maria Camila Arteta		<input type="checkbox"/> N/A Corregimiento	
Aprobado por: COMITE NACIONAL DE DISEÑO		Fecha: Sept 2020	
		<input type="checkbox"/> Referentes	<input type="checkbox"/> Línea
		Muestra <input type="checkbox"/> <input type="checkbox"/>	
		Terminado <input type="checkbox"/> En Proceso <input type="checkbox"/>	



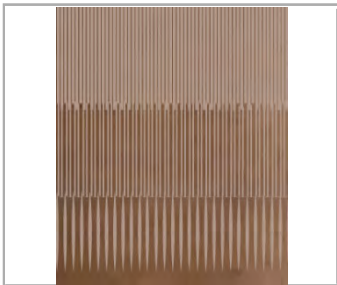
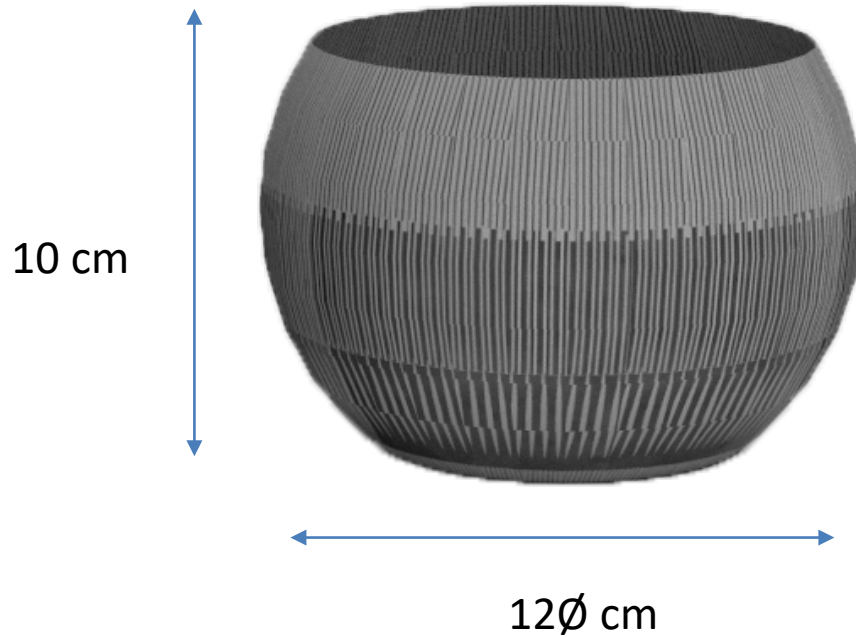
No.	Pieza	Material	Cant	Porc%
Tabla de Componentes				

Nombre de la pieza: Contenedor hoja calada grande		Referencia: ESC.	
Oficio: Trabajo en totumo	Tecnica: Calado	Materia Prima: Totumo	
Especificaciones Técnicas:			
Color: Natural	Capacidad de Producción / mes:		Dimensiones Generales
Peso (gr.):	Precio Unitario: \$25,000	Precio por Mayor	Largo:
Artisano: Jorge Pacheco	Telefono: 3004813114		Ancho:
Grupo o Taller: Brussyell Calados	Departamento: ATLANTICO		Alto: 10 cm
Certificado Hecho a mano: <input type="checkbox"/> Si <input checked="" type="checkbox"/> No	Centro Poblado:		Diametro: 12 cm
Observaciones:			
Responsible: Maria Camila Arteta		Dibujante:	
Aprobado por: COMITE NACIONAL DE DISEÑO		Fecha: Sept 2020	<input type="checkbox"/> Referentes <input type="checkbox"/> Línea <input type="checkbox"/> Muestra <input type="checkbox"/> Terminado <input type="checkbox"/> En Proceso



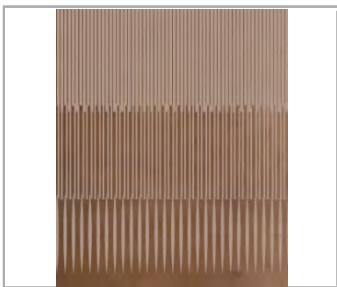
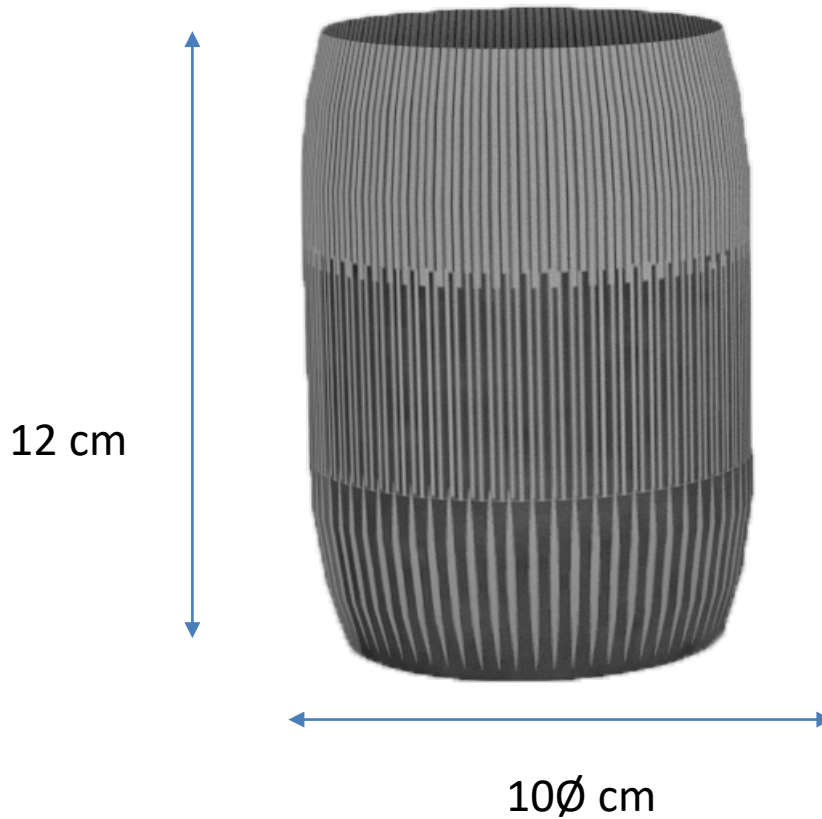
No.	Pieza	Material	Cant	Porc%
Tabla de Componentes				

Nombre de la pieza: Contenedor hoja calada mediano		Referencia: ESC.	
Oficio: Trabajo en totumo	Tecnica: Calado	Materia Prima: Totumo	
Especificaciones Técnicas:			
Color: Natural	Capacidad de Producción / mes:		Dimensiones Generales
Peso (gr.):	Precio Unitario: \$20,000	Precio por Mayor	Largo:
Artisano: Jorge Pacheco	Telefono: 3004813114		Ancho:
Grupo o Taller: Brussyell Calados	Departamento: ATLANTICO		Alto: 8 cm
Certificado Hecho a mano: <input type="checkbox"/> Si <input checked="" type="checkbox"/> No	Centro Poblado:		Diametro: 10 cm
Observaciones:		<input type="checkbox"/> Resguardo Caserio	<input type="checkbox"/> Localidad Vereda
		<input type="checkbox"/> N/A Corregimiento	
Responsable: Maria Camila Arteta	Dibujante:		Terminado <input type="checkbox"/> En Proceso <input type="checkbox"/>
Aprobado por: COMITE NACIONAL DE DISEÑO	Fecha: Sept 2020	<input type="checkbox"/> Referentes <input type="checkbox"/> Línea	



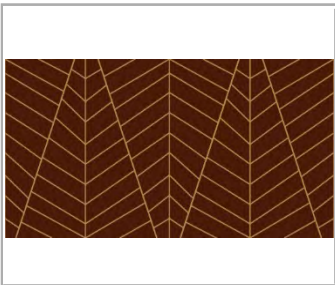
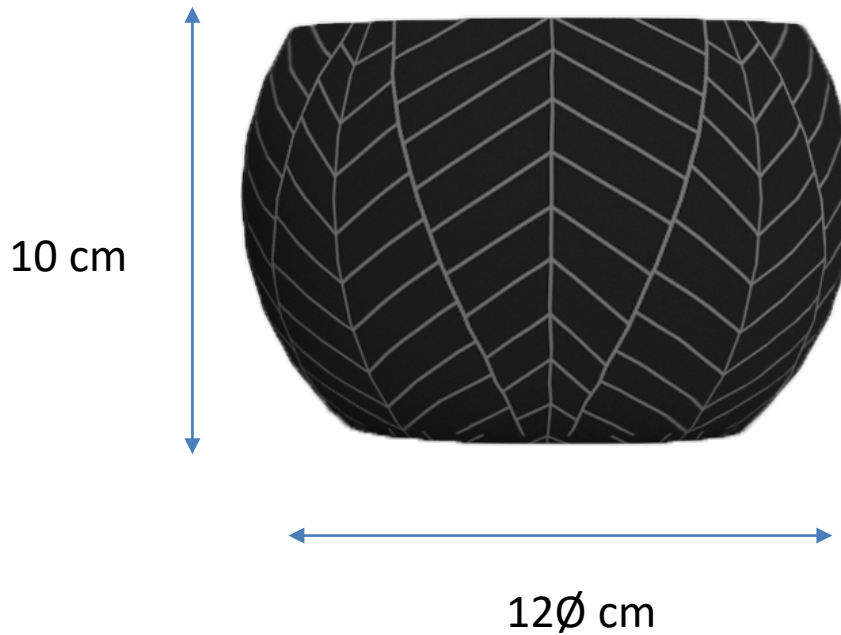
No.	Pieza	Material	Cant	Porc%
Tabla de Componentes				

Nombre de la pieza: Maceta burilado degradé		Referencia: ESC.	
Oficio: Trabajo en totumo		Tecnica: Burilado	
Oficio: Trabajo en totumo		Materia Prima: Totumo	
Especificaciones Técnicas:			
Color: Natural		Capacidad de Producción / mes:	
Peso (gr.):		Precio Unitario: \$18,000	
Artesano: Patricia Perez		Precio por Mayor	
Grupo o Taller: Asoartes Tubará		Telefono: 313 5601637	
Departamento: ATLANTICO		Municipio: TUBARÁ	
Certificado Hecho a mano: <input type="checkbox"/> Si <input checked="" type="checkbox"/> No		Centro Poblado: <input type="checkbox"/> Resguardo Caserio <input type="checkbox"/> Localidad Vereda <input type="checkbox"/> N/A Corregimiento	
Observaciones:			
Responsable: Maria Camila Arteta		Dibujante:	
Aprobado por: COMITE NACIONAL DE DISEÑO		Fecha: Sept 2020	
		<input type="checkbox"/> Referentes <input type="checkbox"/> Línea <input type="checkbox"/> Muestra <input type="checkbox"/> Terminado <input type="checkbox"/> En Proceso	



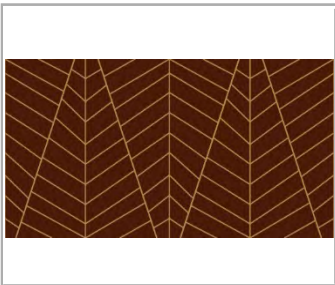
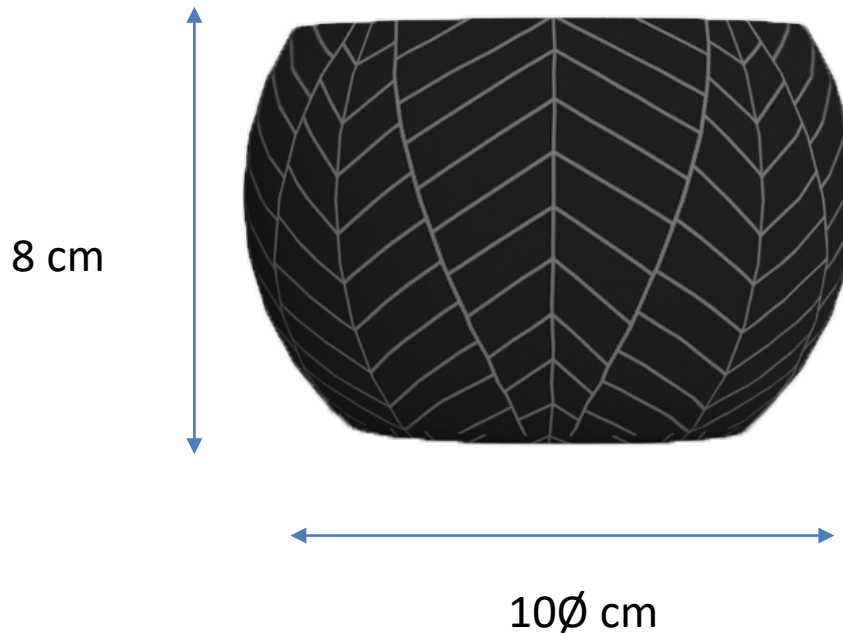
No.	Pieza	Material	Cant	Porc%
Tabla de Componentes				

Nombre de la pieza: Maceta burilado degradé alargado		Referencia: ESC.					
Oficio: Trabajo en totumo	Tecnica: Burilado	Materia Prima: Totumo					
Especificaciones Técnicas:							
Color: Natural	Capacidad de Producción / mes:		Dimensiones Generales				
Peso (gr.):	Precio Unitario: \$18,000	Precio por Mayor	<table border="1"> <tr> <td>Largo:</td> <td>Ancho:</td> <td>Alto: 12 cm</td> <td>Diametro: 10 cm</td> </tr> </table>	Largo:	Ancho:	Alto: 12 cm	Diametro: 10 cm
Largo:	Ancho:	Alto: 12 cm	Diametro: 10 cm				
Artisano: Patricia Perez		Telefono: 313 5601637					
Grupo o Taller: Asoartes Tubará		Departamento: ATLANTICO	Municipio: TUBARÁ				
Certificado Hecho a mano: <input type="checkbox"/> Si <input checked="" type="checkbox"/> No		Centro Poblado: <input type="checkbox"/> Resguardo Caserio <input type="checkbox"/> Localidad Vereda <input type="checkbox"/> N/A Corregimiento					
Observaciones:			<table border="1"> <tr> <td>Terminado</td> <td>En Proceso</td> </tr> </table>	Terminado	En Proceso		
Terminado	En Proceso						
Responsable: Maria Camila Arteta		Dibujante:					
Aprobado por: COMITE NACIONAL DE DISEÑO		Fecha: Sept 2020	<input type="checkbox"/> Referentes <input type="checkbox"/> Línea <input type="checkbox"/> Muestra <input type="checkbox"/>				



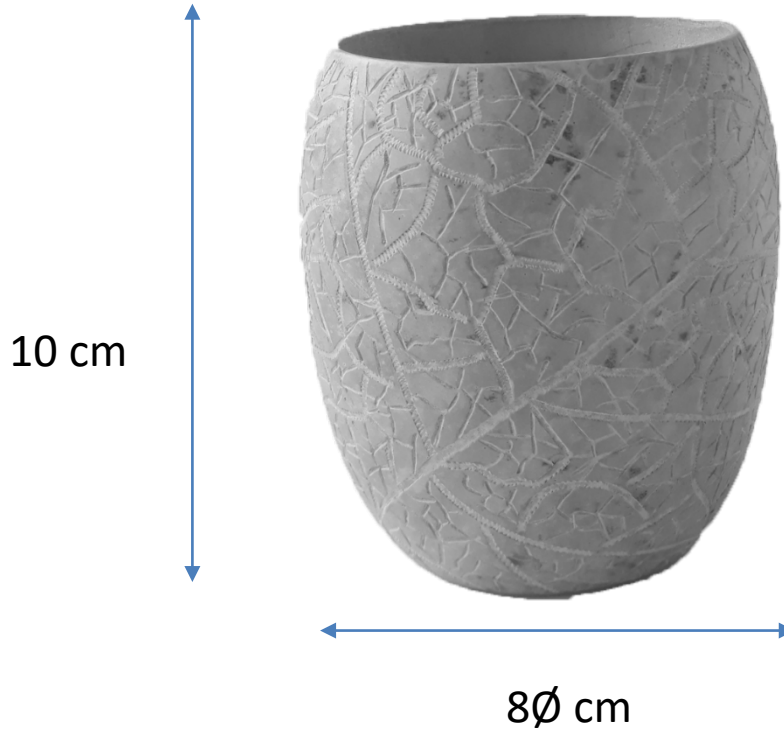
No.	Pieza	Material	Cant	Porc%
Tabla de Componentes				

Nombre de la pieza: Maceta hoja quemado grande		Referencia: ESC.	
Oficio: Trabajo en totumo	Tecnica: Quemado y burilado	Materia Prima: Totumo	
Especificaciones Técnicas:			
Color: Natural y quemado	Capacidad de Producción / mes:	Dimensiones Generales	
Peso (gr.):	Precio Unitario: \$20,000	Precio por Mayor	Longitud:
Artesano: Elvira Vitali	Telefono: 304 3463221	Alto: 10 cm	Diametro: 12 cm
Grupo o Taller: Asoartes Tubará	Departamento: ATLANTICO	Municipio: TUBARÁ	
Certificado Hecho a mano: <input type="checkbox"/> Si <input checked="" type="checkbox"/> No	Centro Poblado:	<input type="checkbox"/> Resguardo Caserio	<input type="checkbox"/> Localidad Vereda <input type="checkbox"/> N/A Corregimiento
Observaciones:			Terminado <input type="checkbox"/> En Proceso <input type="checkbox"/>
Responsable: Maria Camila Arteta	Dibujante:	<input type="checkbox"/> Referentes	<input type="checkbox"/> Línea
Aprobado por: COMITE NACIONAL DE DISEÑO	Fecha: Sept 2020	Muestra <input type="checkbox"/> <input type="checkbox"/>	



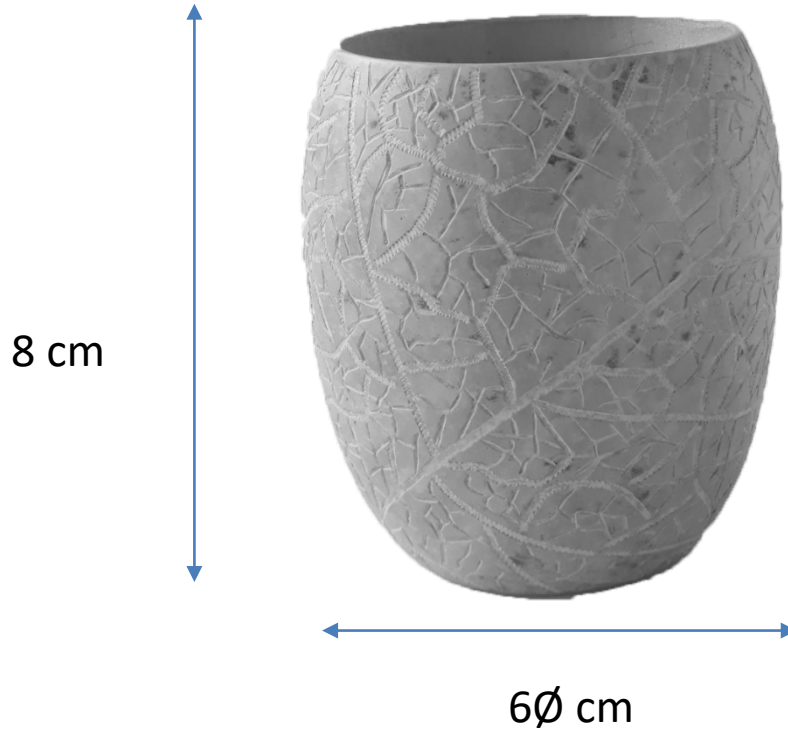
No.	Pieza	Material	Cant	Porc%
Tabla de Componentes				

Nombre de la pieza: Maceta hoja quemado mediano		Referencia: ESC.		
Oficio: Trabajo en totumo	Tecnica: Quemado y burilado	Materia Prima: Totumo		
Especificaciones Técnicas:				
Color: Natural y quemado	Capacidad de Producción / mes:		Dimensiones Generales	
Peso (gr.):	Precio Unitario: \$18,000	Precio por Mayor	Largo:	Ancho:
Artesano: Elvira Vitali	Telefono: 304 3463221		Alto: 8 cm	Diametro: 10 cm
Grupo o Taller: Asoartes Tubará	Departamento: ATLANTICO	Municipio: TUBARÁ		
Certificado Hecho a mano: <input type="checkbox"/> Si <input checked="" type="checkbox"/> No	Centro Poblado:	<input type="checkbox"/> Resguardo Caserio	<input type="checkbox"/> Localidad Vereda	<input type="checkbox"/> N/A Corregimiento
Observaciones:				Terminado <input type="checkbox"/>
Responsable: Maria Camila Arteta		Dibujante:		En Proceso <input type="checkbox"/>
Aprobado por: COMITE NACIONAL DE DISEÑO		Fecha: Sept 2020	<input type="checkbox"/> Referentes	<input type="checkbox"/> Línea
				Muestra <input type="checkbox"/> <input type="checkbox"/>



No.	Pieza	Material	Cant	Porc%
Tabla de Componentes				

Nombre de la pieza: Contenedor hoja tallado mediano		Referencia: ESC.	
Oficio: Trabajo en totumo	Técnica: Burilado	Materia Prima: Totumo	
Especificaciones Técnicas:			
Color: Natural	Capacidad de Producción / mes:		Dimensiones Generales
Peso (gr.):	Precio Unitario: \$18,000	Precio por Mayor	Largo:
Artesano: Ivonne Gomez	Telefono: 314 5941417		Ancho:
Grupo o Taller:	Departamento: ATLANTICO	Municipio: BARRANQUILLA	
Certificado Hecho a mano: <input type="checkbox"/> Si <input checked="" type="checkbox"/> No	Centro Poblado:	<input type="checkbox"/> Resguardo Caserio	<input type="checkbox"/> Localidad Vereda <input type="checkbox"/> N/A Corregimiento
Observaciones:			Terminado <input type="checkbox"/> En Proceso <input type="checkbox"/>
Responsable: Maria Camila Arteta		Dibujante:	
Aprobado por: COMITE NACIONAL DE DISEÑO		Fecha: Sept 2020	<input type="checkbox"/> Referentes <input type="checkbox"/> Línea Muestra <input type="checkbox"/> <input type="checkbox"/>



8 cm

6Ø cm

No.	Pieza	Material	Cant	Porc%
Tabla de Componentes				

Nombre de la pieza: Contenedor hoja tallado pequeño		Referencia: ESC.	
Oficio: Trabajo en totumo	Tecnica: Burilado	Materia Prima: Totumo	
Especificaciones Técnicas:			
Color: Natural	Capacidad de Producción / mes:		Dimensiones Generales
Peso (gr.):	Precio Unitario: \$16,000	Precio por Mayor	Largo:
Artesano: Ivonne Gomez	Telefono: 314 5941417		Ancho:
Grupo o Taller:	Departamento: ATLANTICO	Municipio: BARRANQUILLA	
Certificado Hecho a mano: <input type="checkbox"/> Si <input checked="" type="checkbox"/> No	Centro Poblado:	<input type="checkbox"/> Resguardo Caserio	<input type="checkbox"/> Localidad Vereda <input type="checkbox"/> N/A Corregimiento
Observaciones:			Terminado <input type="checkbox"/>
Responsable: Maria Camila Arteta	Dibujante:	En Proceso <input type="checkbox"/>	
Aprobado por: COMITE NACIONAL DE DISEÑO	Fecha: Sept 2020	<input type="checkbox"/> Referentes	<input type="checkbox"/> Línea Muestra <input type="checkbox"/>