



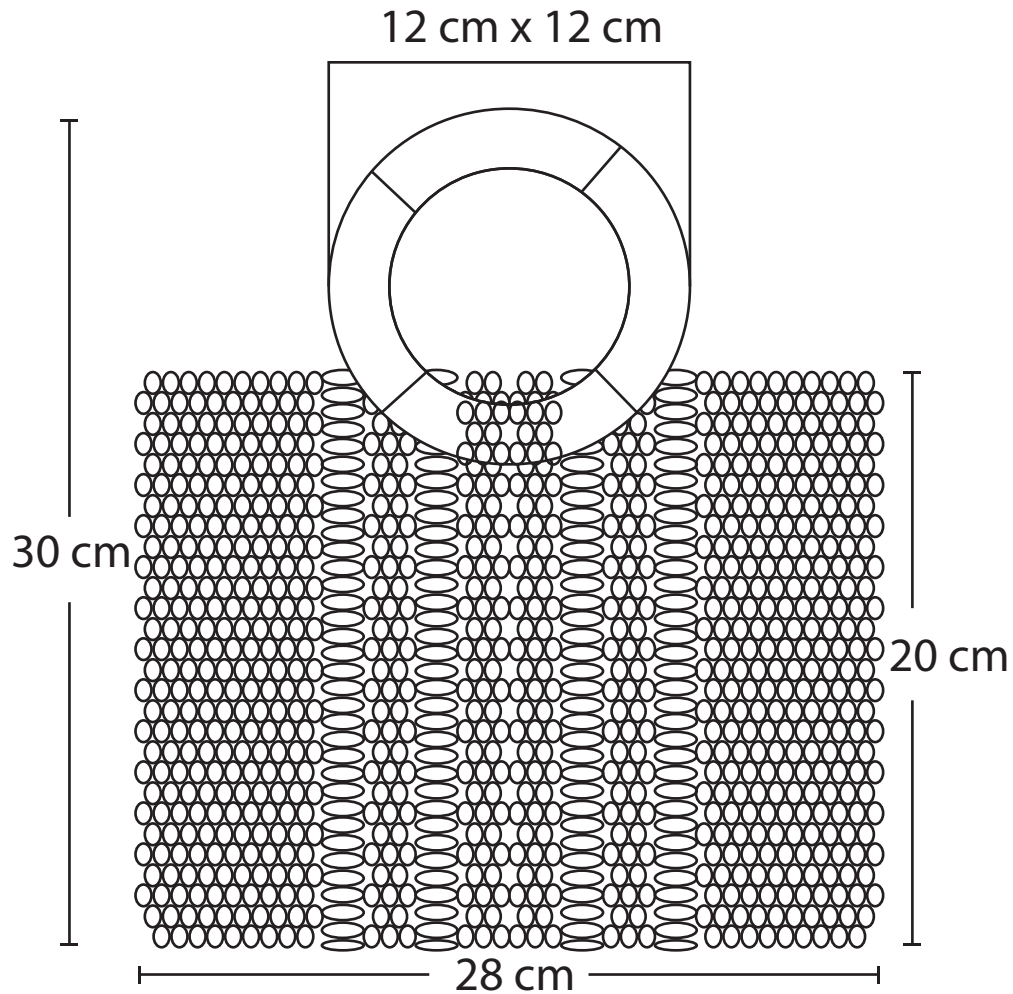
PROGRAMA NACIONAL DE MODA Y JOYERÍA

Asesoría en diseño y producción de las colecciones de las comunidades beneficiarias del programa de moda Informe final de actividades

**Anexo
Fichas y planos técnicos de diseño**

**Natalia Pérez Martínez
Contratista Artesanías de Colombia
Contrato de prestación de servicios artesanales ADC 2020-116**

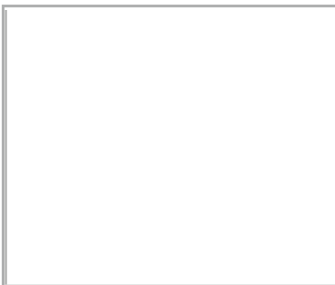
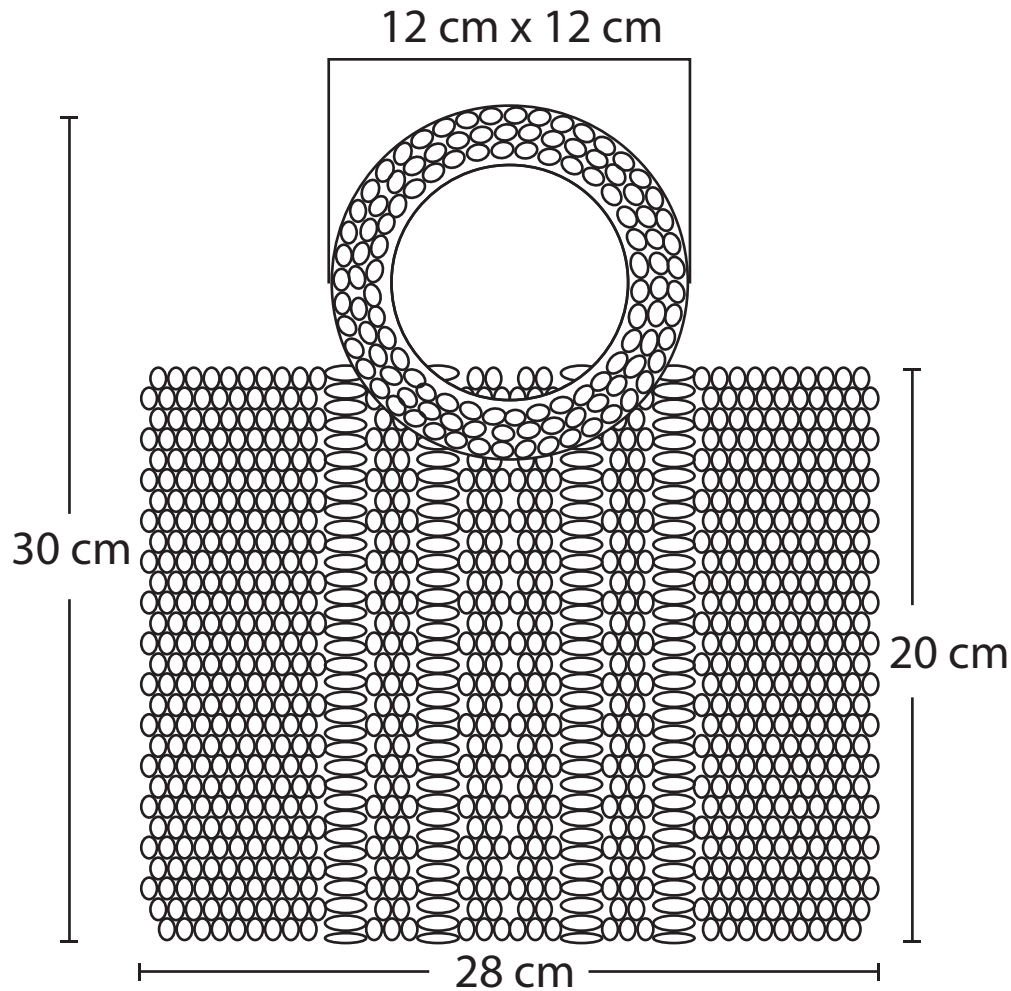
Artesanías de Colombia S.A Bogotá, Diciembre 2020



| No. | Pieza | Material | Cant | Porc% |
|-----|-------|----------|------|-------|
| | 3 | Madera | | 80% |

Tabla de Componentes

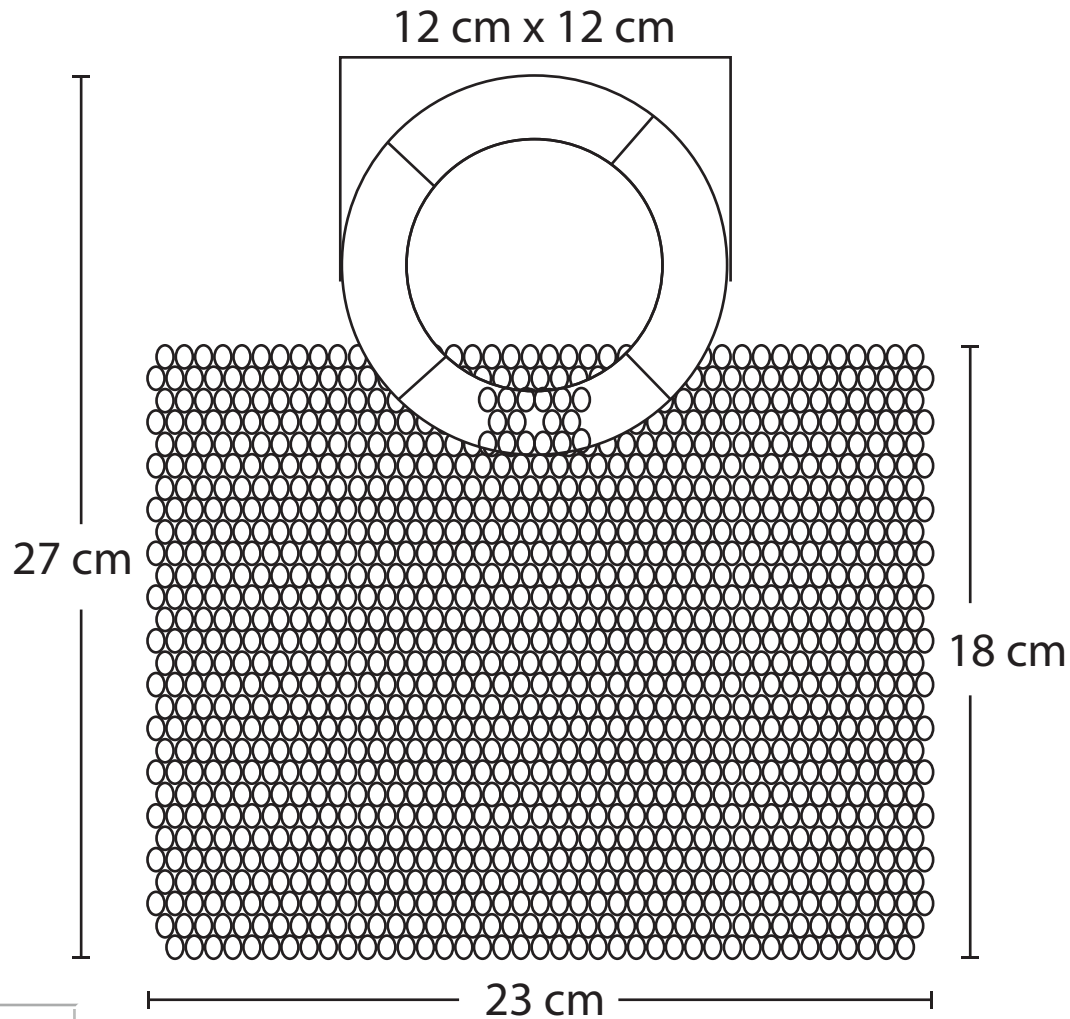
| | | | | | |
|--|--|--|--|---|--|
| Nombre de la pieza: Cartera asa contraste terlenka negro | | Referencia: 06-09-048-M | | ESC. | |
| Oficio: Tejeduría | | Técnica: Esamblaje madera | | Materia Prima: Madera | |
| Especificaciones Técnicas: Cartera elaborada a mano por el Taller Bellaisa con incrustaciones en madera y asas en forma de aro. | | | | | |
| Color: Negro | | Capacidad de Producción / mes: 3 unidades | | Dimensiones Generales | |
| Peso (gr.): 190 gr | | Precio Unitario: 196.000 | | Precio por Mayor | |
| Artesano: Luz Marina Pachón | | Telefono: 3005130976 | | Largo: | Ancho: 28 cm |
| Grupo o Taller: Bellaisa | | Departamento: Bogotá | | Alto: 30 cm | Diametro: |
| Certificado Hecho a mano: <input type="checkbox"/> Si <input checked="" type="checkbox"/> No | | Centro Poblado: Bogotá | | <input checked="" type="checkbox"/> Resguardo Caserio | <input checked="" type="checkbox"/> Localidad Vereda |
| Observaciones: | | | | <input checked="" type="checkbox"/> N/A Corregimiento | |
| Responsable: Natalia Pérez | | Dibujante: Paola Martínez | | <input type="checkbox"/> Referentes | <input type="checkbox"/> Línea |
| Aprobado por: Natalia Pérez | | Fecha: 11/12/2020 | | <input checked="" type="checkbox"/> Terminado | <input type="checkbox"/> En Proceso |



| No. | Pieza | Material | Cant | Porc% |
|-----|-------|----------|------|-------|
| | 3 | Madera | | 80% |

Tabla de Componentes

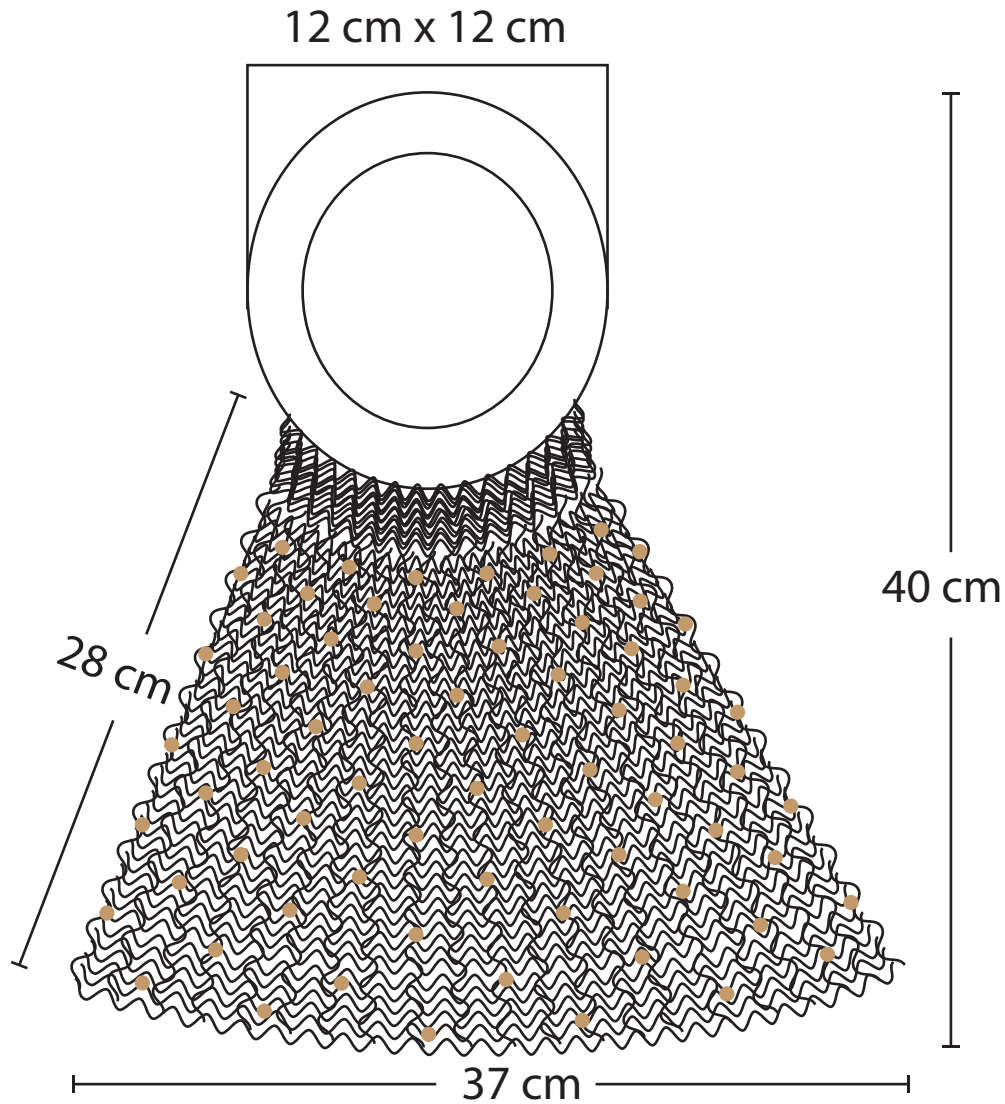
| | | | | | |
|---|--|--|----------------------------------|---|--|
| Nombre de la pieza: Cartera asa contraste cuentas negro. | | Referencia: | | ESC. | |
| Oficio: Tejeduría | | Técnica: Esablaje madera | | Materia Prima: Madera | |
| Especificaciones Técnicas: Cartera elaborada a mano por el Taller Bellaisa con incrustaciones en madera y asas en forma de aro con cuentas en crudo. | | | | | |
| Color: Negro | | Capacidad de Producción / mes: 3 unidades | | Dimensiones Generales | |
| Peso (gr.): 190 gr | | Precio Unitario | | Precio por Mayor | |
| Artesano: Luz Marina Pachón | | Telefono: 3005130976 | | Largo: | Ancho: 28 cm |
| Grupo o Taller: Bellaisa | | Departamento: Bogotá | | Alto: 30 cm | Diametro: |
| Municipio: Bogotá | | | | | |
| Certificado Hecho a mano: <input type="checkbox"/> Si <input checked="" type="checkbox"/> No | | Centro Poblado: Bogotá | | <input checked="" type="checkbox"/> Resguardo Caserio | <input checked="" type="checkbox"/> Localidad Vereda |
| | | | | <input type="checkbox"/> N/A | <input type="checkbox"/> Corregimiento |
| Observaciones: | | | | | |
| Responsable: Natalia Pérez | | | Dibujante: Paola Martínez | | |
| Aprobado por: Natalia Pérez | | | Fecha: 11/12/2020 | | <input type="checkbox"/> Referentes <input type="checkbox"/> Línea |
| | | | | | Muestra <input checked="" type="checkbox"/> Terminado <input type="checkbox"/> En Proceso |



| No. | Pieza | Material | Cant | Porc% |
|-----|-------|----------|------|-------|
| | 3 | Madera | | 80% |

Tabla de Componentes

| | | | | | |
|--|--|--|--|---|---|
| Nombre de la pieza: Cartera asa contraste terlenka natural. | | Referencia: | | ESC. | |
| Oficio: Tejeduría | | Técnica: Esablaje madera | | Materia Prima: Madera | |
| Especificaciones Técnicas: Cartera elaborada a mano por el Taller Bellaisa con incrustaciones en madera y asas en forma de aro. | | | | | |
| Color: Crudo | | Capacidad de Producción / mes: 3 unidades | | Dimensiones Generales | |
| Peso (gr.): 190 gr | | Precio Unitario | | Precio por Mayor | |
| Artesano: Luz Marina Pachón | | Telefono: 3005130976 | | Largo: | Ancho: 23 cm |
| Grupo o Taller: Bellaisa | | Departamento: Bogotá | | Municipio: Bogotá | |
| Certificado Hecho a mano: <input type="checkbox"/> Si <input checked="" type="checkbox"/> No | | Centro Poblado: Bogotá | | <input checked="" type="checkbox"/> Resguardo Caserio | <input checked="" type="checkbox"/> Localidad Vereda |
| Observaciones: | | | | <input checked="" type="checkbox"/> N/A Corregimiento | |
| Responsable: Natalia Pérez | | Dibujante: Paola Martínez | | Terminado En Proceso | <input checked="" type="checkbox"/> Referentes <input checked="" type="checkbox"/> Línea <input type="checkbox"/> Muestra |
| Aprobado por: Natalia Pérez | | Fecha: 11/12/2020 | | | |



| No. | Pieza | Material | Cant | Porc% |
|-----|-------|----------|------|-------|
| 3 | | Madera | | 80% |

Tabla de Componentes

Nombre de la pieza: Bolso Macramé semillas natural. **Referencia:** 06-09-048-P **ESC.**

Oficio: Tejeduría **Técnica:** Esablaje madera y macramé **Materia Prima:** Madera

Especificaciones Técnicas: Cartera elaborada a mano por el Taller Bellaisa con incrustaciones en madera y asas en forma de aro.

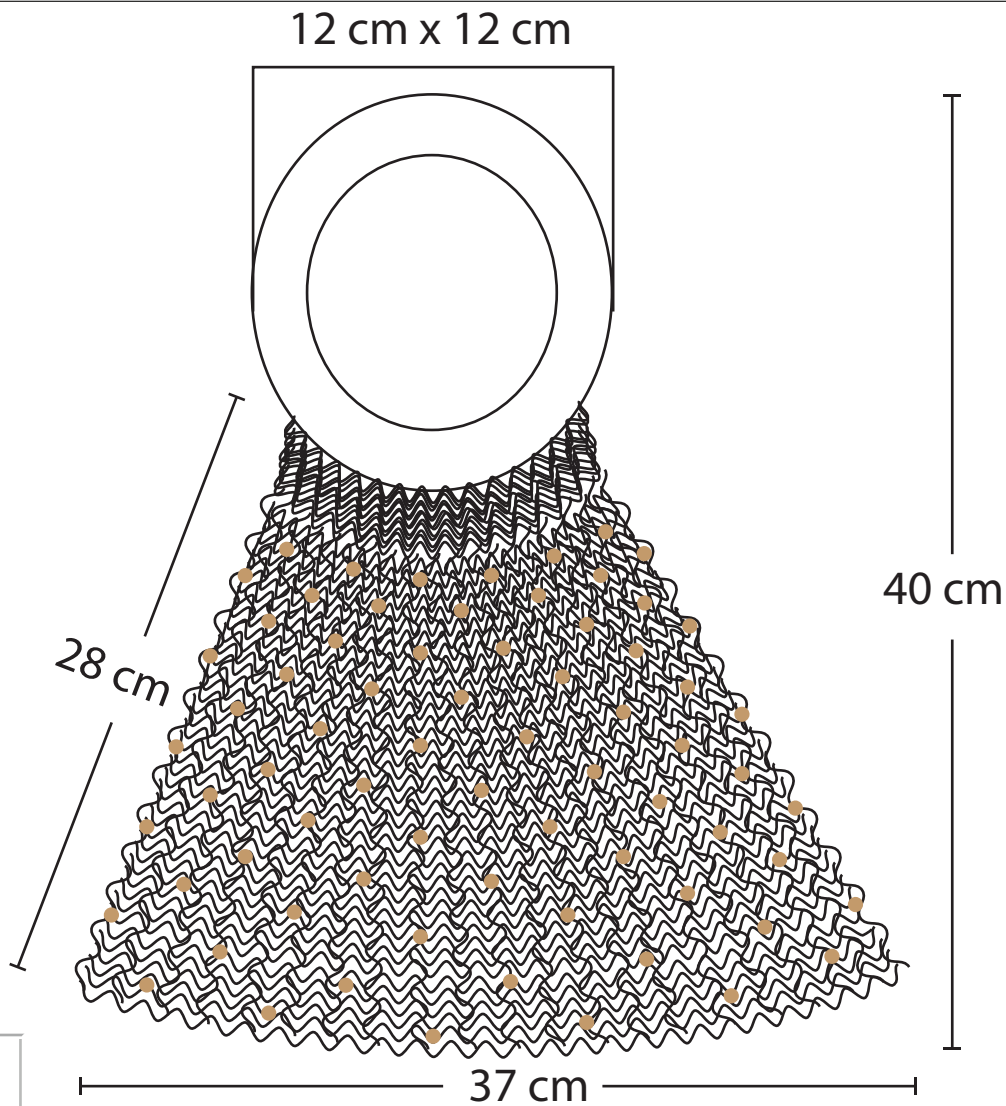
| | | | | | |
|------------------------------------|--|--|---|--|--------------------|
| Color: Crudo | Capacidad de Producción / mes: 3 unidades | Dimensiones Generales | | | |
| Peso (gr.): 160 gr | Precio Unitario: 117.000 | Precio por Mayor | Largo: | Ancho: 37 cm | Alto: 40 cm |
| Artesano: Luz Marina Pachón | Departamento: Bogotá | Telefono: 3005130976 | Municipio: Bogotá | Diametro: | |
| Grupo o Taller: Bellaisa | Centro Poblado: Bogotá | <input type="checkbox"/> Resguardo Caserio | <input type="checkbox"/> Localidad Vereda | <input type="checkbox"/> N/A Corregimiento | |

Certificado Hecho a mano: Si No

Observaciones:

| | | |
|------------------------------------|----------------------------------|---|
| Responsable: Natalia Pérez | Dibujante: Paola Martínez | <input type="checkbox"/> Referentes <input type="checkbox"/> Línea <input type="checkbox"/> Muestra |
| Aprobado por: Natalia Pérez | Fecha: 11/12/2020 | |

Terminado En Proceso



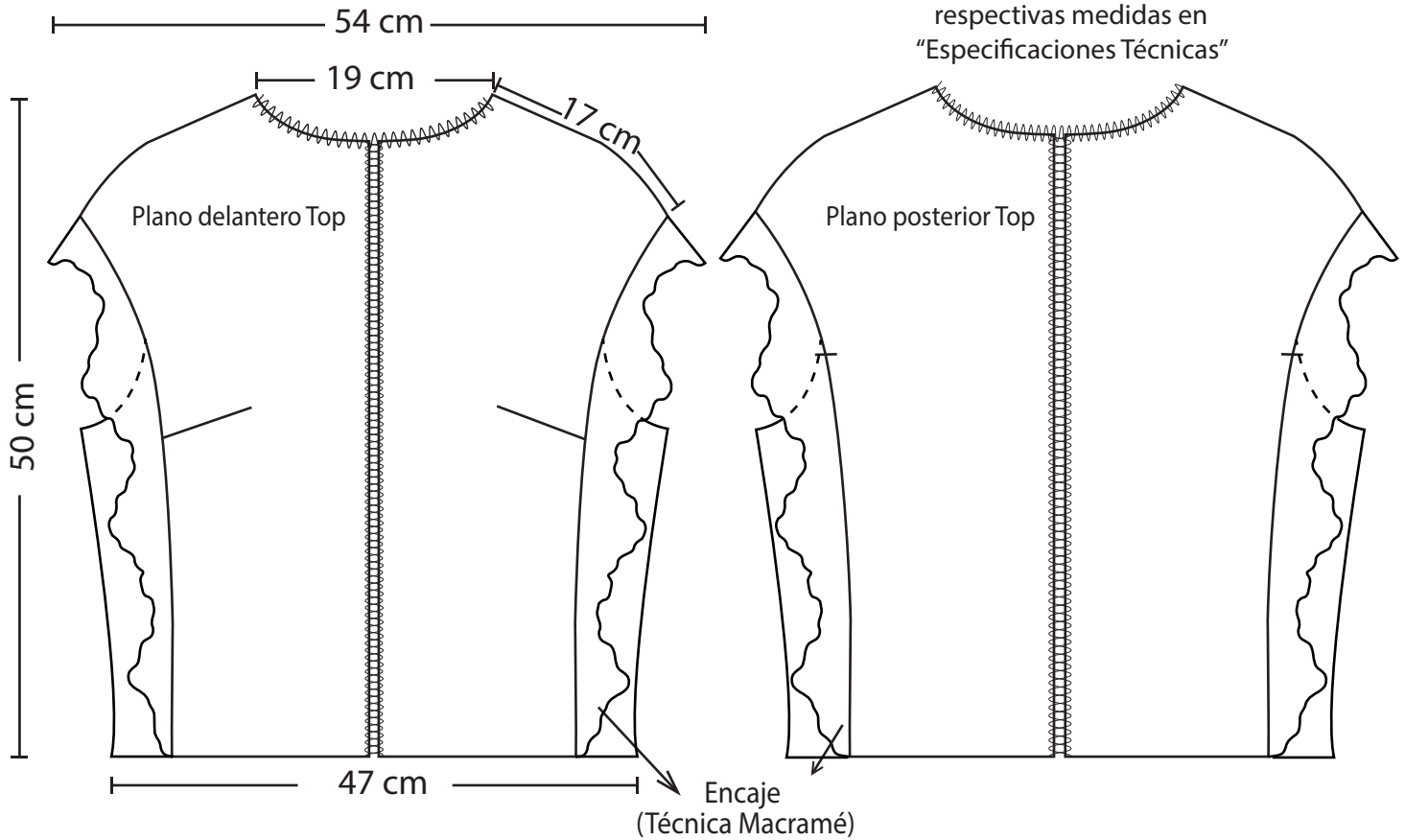
| No. | Pieza | Material | Cant | Porc% |
|-----|-------|----------|------|-------|
| 3 | | Madera | | 80% |

Tabla de Componentes

| | | | | | |
|--|--|--|--|--|---|
| Nombre de la pieza: Bolso Macramé semillas ocre. | | Referencia: | | ESC. | |
| Oficio: Tejeduría | | Técnica: Esablaje madera y macramé | | Materia Prima: Madera | |
| Especificaciones Técnicas: Cartera elaborada a mano por el Taller Bellaisa con incrustaciones en madera y asas en forma de aro. | | | | | |
| Color: Ocre | | Capacidad de Producción / mes: 3 unidades | | Dimensiones Generales | |
| Peso (gr.): 160 gr | | Precio Unitario | | Precio por Mayor | |
| Artesano: Luz Marina Pachón | | Telefono: 3005130976 | | Largo: | Ancho: 37 cm |
| Grupo o Taller: Bellaisa | | Departamento: Bogotá | | Municipio: Bogotá | |
| Certificado Hecho a mano: <input type="checkbox"/> Si <input checked="" type="checkbox"/> No | | Centro Poblado: Bogotá | | <input type="checkbox"/> Resguardo Caserio | <input type="checkbox"/> Localidad Vereda |
| Observaciones: | | | | <input type="checkbox"/> N/A Corregimiento | |
| Responsable: Natalia Pérez | | Dibujante: Paola Martínez | | | |
| Aprobado por: Natalia Pérez | | Fecha: 11/12/2020 | | <input type="checkbox"/> Referentes <input type="checkbox"/> Línea | |
| | | | | Muestra <input checked="" type="checkbox"/> Terminado <input type="checkbox"/> En Proceso | |

TALLA: S

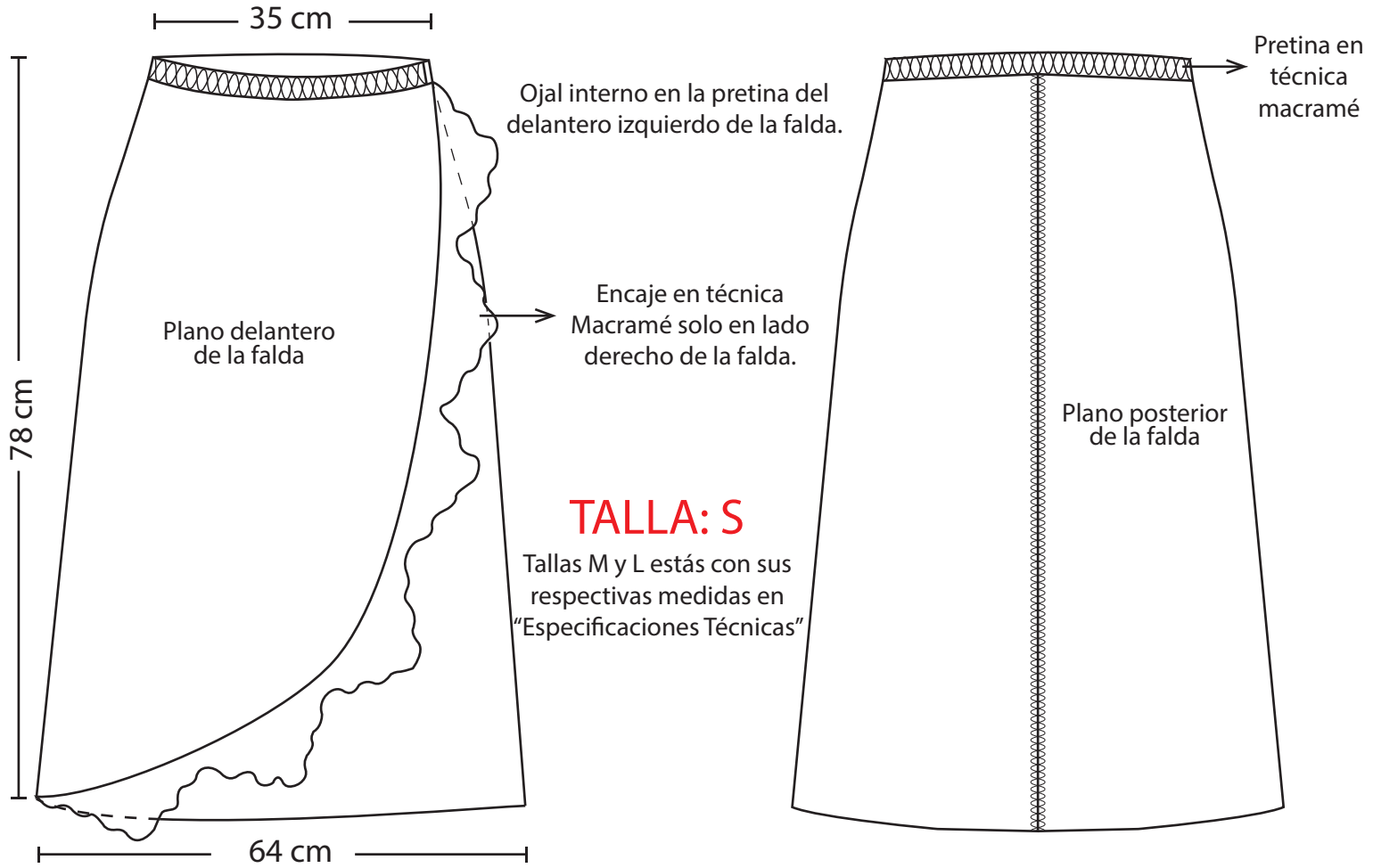
Tallas M y L estás con sus respectivas medidas en "Especificaciones Técnicas"



| No. | Piezas (cantidad de partes) | Material | Cant | Porc% |
|-----|-----------------------------|----------|------|-------|
| | 8 | Gamuza | | 70% |

Tabla de Componentes

| | | | | |
|--|---|---|---|---|
| Nombre de la pieza: Top cuadrado volantes negro | | Referencia: ESC. | | |
| Oficio: Tejeduría | | Técnica: Macramé | | |
| Especificaciones Técnicas: Blusa de gamuza natural con ensamble de macramé en galón de seda hecha en el taller Tejidos Boyacá, en Duitama, Boyacá. Este Top lleva "costadillo" Medidas en centímetros --> Contorno de busto (S, M, L): 92/ 96/ 100 - Contorno de Cintura (S, M, L): 86/ 90/ 94 - Contorno de cadera (S, M, L): 92/ 96/ 100 Medida Hombro a Hombro: 40 cm - Talle (S, M, L): 39/ 39.5/ 40 - Ancho del escote (S, M, L): 19/20/21 . La parte más ancha del encaje mide 5.5 cm y la más angosta mide 2.5 cm. | | Materia Prima: Gamuza | | |
| Color: Negro | Capacidad de Producción / mes: 20 unidades | | Dimensiones Generales | |
| Peso (gr.): 300 gr | Precio Unitario | Precio por Mayor | Largo: | Ancho: 540 mm |
| Artesano: Nelly Flechas | | Telefono: 3116590907 | Alto: 500 mm | Diametro: |
| Grupo o Taller: Tejidos Boyacá | | Departamento: Boyacá | Municipio: Duitama | |
| Certificado Hecho a mano: <input type="checkbox"/> Si <input checked="" type="checkbox"/> No | | Centro Poblado: <input checked="" type="checkbox"/> Resguardo Caserio <input checked="" type="checkbox"/> Localidad Vereda <input checked="" type="checkbox"/> N/A Corregimiento | | |
| Observaciones: | | | | Terminado <input checked="" type="checkbox"/> En Proceso <input type="checkbox"/> |
| Responsable: Natalia Pérez | | Dibujante: Paola Martínez | | |
| Aprobado por: Natalia Pérez | | Fecha: 19/11/2020 | <input type="checkbox"/> Referentes <input checked="" type="checkbox"/> Línea Muestra <input checked="" type="checkbox"/> <input type="checkbox"/> | |



| No. | Pieza | Material | Cant | Porc% |
|-----|-------|----------|------|-------|
| | 5 | Gamuza | | 70% |

Tabla de Componentes

| | | | | |
|--|---|---|--|---|
| Nombre de la pieza: Falda envolvente negro | | Referencia: ESC. | | |
| Oficio: Tejeduría | | Técnica: Macramé | | |
| Material Prima: Gamuza | | | | |
| Especificaciones Técnicas: Falda de gamuza natural con ensamble de macramé en galón de seda hecha en el taller Tejidos Boyacá, en Duitama, Boyacá. Medidas en centímetros --> Contorno de Cintura (S, M, L): 70/ 74/ 78 - Contorno de cadera (S, M, L): 96/ 100/ 104 Largo de Falda (S, M, L): 78/ 79/ 80. La parte más ancha del encaje en delantero mide 8 cm y la más angosta mide 2.5 cm. | | | | |
| Color: Negro | Capacidad de Producción / mes: 20 unidades | | Dimensiones Generales | |
| Peso (gr.): 400 gr | Precio Unitario | Precio por Mayor | Largo: | Ancho: 640 mm |
| Artesano: Nelly Flechas | Telefono: 3116590907 | | Alto: 780 mm | Diametro: |
| Grupo o Taller: Tejidos Boyacá | Departamento: Boyacá | | Municipio: | |
| Certificado Hecho a mano: <input type="checkbox"/> Si <input checked="" type="checkbox"/> No | Centro Poblado: Duitama | <input checked="" type="checkbox"/> Resguardo Caserio | <input checked="" type="checkbox"/> Localidad Vereda | <input checked="" type="checkbox"/> N/A Corregimiento |
| Observaciones: | | | | Terminado <input checked="" type="checkbox"/> En Proceso <input type="checkbox"/> |
| Responsable: Natalia Pérez | | Dibujante: Paola Martínez | | |
| Aprobado por: Natalia Pérez | | Fecha: 19/11/2020 | <input type="checkbox"/> Referentes <input type="checkbox"/> Línea | Muestra <input checked="" type="checkbox"/> <input type="checkbox"/> |

Plano delantero abrigo

Plano posterior del abrigo



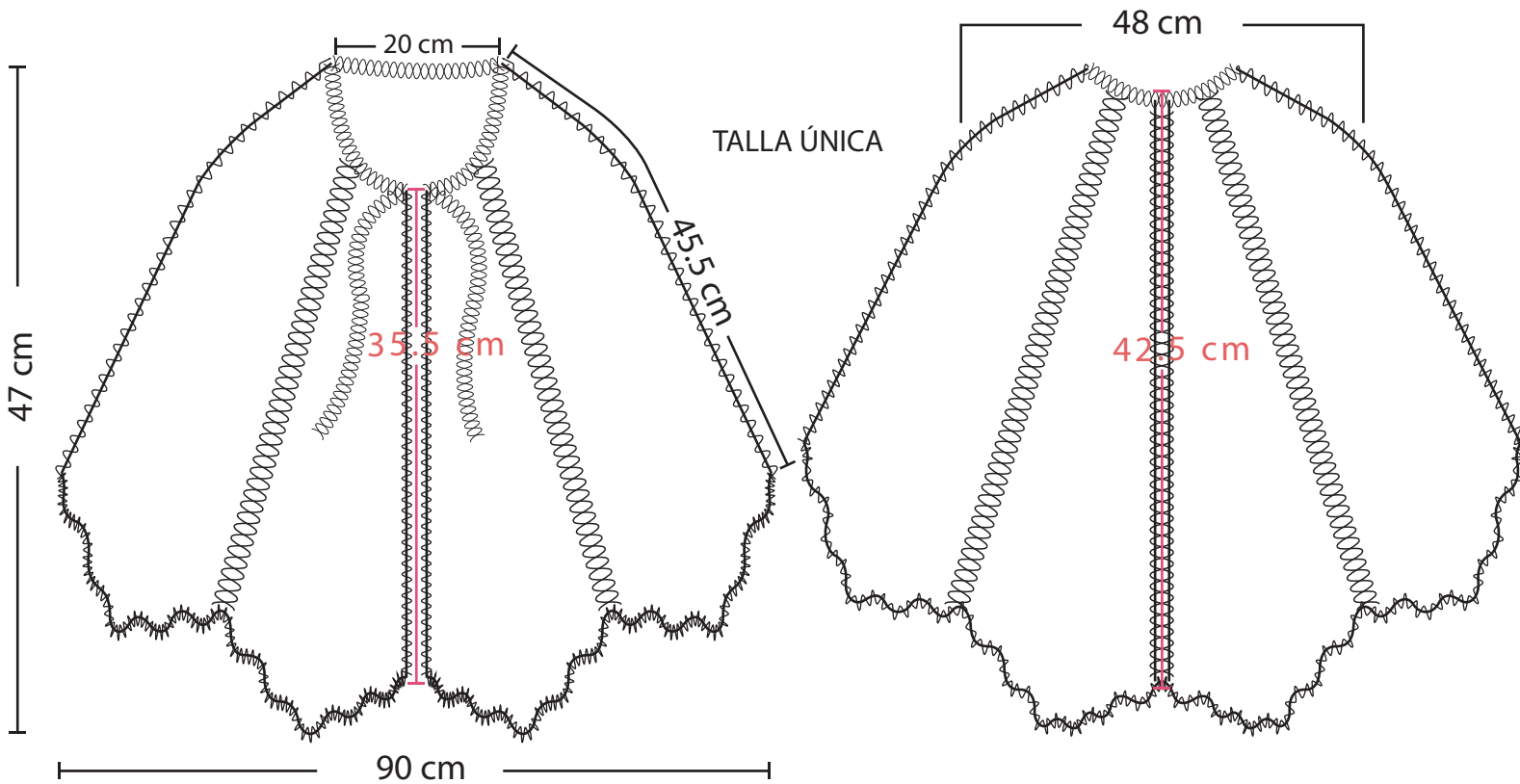
| No. | Pieza | Material | Cant | Porc% |
|-----|-------|----------|------|-------|
| | 18 | Gamuza | | 70% |

Tabla de Componentes

| | | | | |
|---|---|--|--|--|
| Nombre de la pieza: Abrigo paneles negro | | Referencia: ESC. | | |
| Oficio: Tejeduría | | Técnica: Macramé | | |
| Materia Prima: Gamuza | | | | |
| Especificaciones Técnicas: Abrigo de gamuza natural con ensamble de macramé en galón de seda hecha en el taller Tejidos Boyacá, en Duitama, Boyacá. Este abrigo se maneja en talla S, M y L. Medidas en centímetros --> Contorno de busto (S, M, L): 97/ 101/ 105 - Contorno de Cintura (S, M, L): 96/ 100/ 104 - Contorno de cadera (S, M, L): 110/ 114/ 118 Medida Hombro a Hombro (S, M, L): 38/ 40/ 42 - Talle (S, M, L): 39/ 39.5/ 40 - Contorno Brazo y puño (S, M, L): 32-23/ 33-24/ 34-24 - Largo manga (S, M, L): 51/ 52/ 53 Largo del abrigo: 95 cm. | | | | |
| Color: Negro | Capacidad de Producción / mes: 20 unidades | | Dimensiones Generales | |
| Peso (gr.): 600 gr | Precio Unitario | Precio por Mayor | Largo: | Ancho: 600 mm |
| Artesano: Nelly Flechas | Telefono: 3116590907 | | Alto: 950 mm | Diametro: |
| Grupo o Taller: Tejidos Boyacá | | Departamento: Boyacá | | Municipio: |
| Certificado Hecho a mano: <input type="checkbox"/> Si <input checked="" type="checkbox"/> No | | Centro Poblado: Duitama | | |
| | | <input checked="" type="checkbox"/> Resguardo Caserio <input checked="" type="checkbox"/> Localidad Vereda <input checked="" type="checkbox"/> N/A Corregimiento | | |
| Observaciones: | | | | Terminado <input checked="" type="checkbox"/> En Proceso <input type="checkbox"/> |
| Responsable: Natalia Pérez | | Dibujante: Paola Martínez | | |
| Aprobado por: Natalia Pérez | | Fecha: 19/11/2020 | <input type="checkbox"/> Referentes <input type="checkbox"/> Línea Muestra <input checked="" type="checkbox"/> <input type="checkbox"/> | |

Plano delantero de la capa

Plano posterior capa



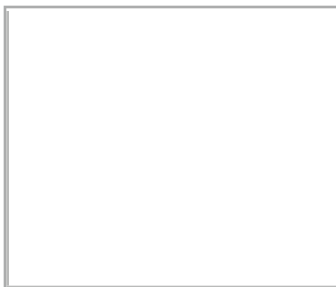
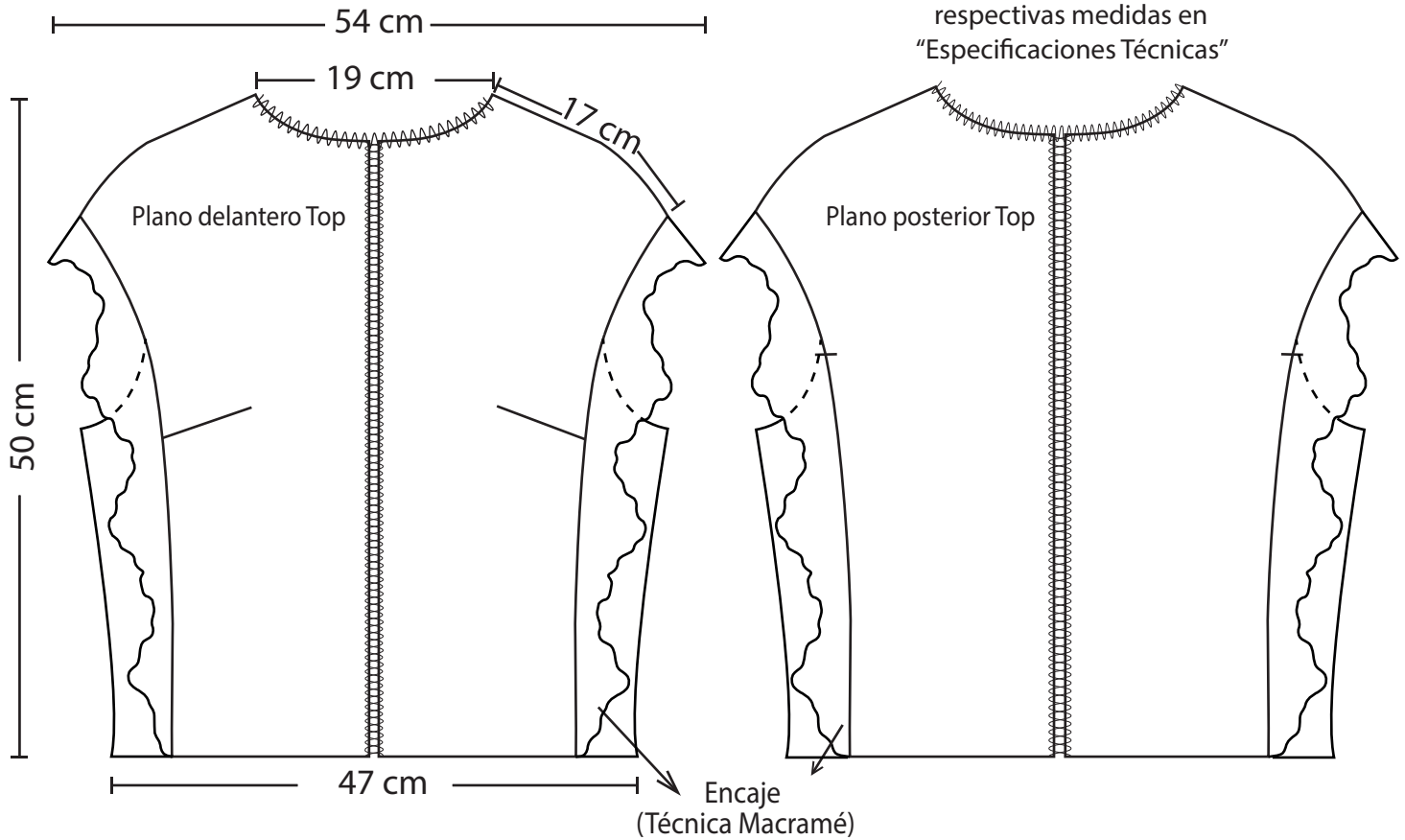
| No. | Pieza | Material | Cant | Porc% |
|-----|-------|----------|------|-------|
| | 8 | Gamuza | | 70% |

Tabla de Componentes

| | | | |
|---|--|--|--|
| Nombre de la pieza: Capa ondas negro | | Referencia: ESC. | |
| Oficio: Tejeduría | | Técnica: Macramé | |
| Materia Prima: Gamuza | | | |
| Especificaciones Técnicas: Capa de gamuza natural con ensamble de macramé en galón de seda hecha en el taller Tejidos Boyacá, en Duitama, Boyacá. Esta Capa es talla única. La tira que sale del escote en centro frente es también tejida en la técnica de Macramé junto con el ruedo y escote. | | | |
| Color: Negro | | Capacidad de Producción / mes: 20 unidades | |
| Peso (gr.): 400 gr | | Dimensiones Generales | |
| Precio Unitario | | Precio por Mayor | |
| Artesano: Nelly Flechas | | Telefono: 3116590907 | |
| Grupo o Taller: Tejidos Boyacá | | Departamento: Boyacá | |
| Municipio: | | Centro Poblado: Duitama | |
| Certificado Hecho a mano: <input type="checkbox"/> Si <input checked="" type="checkbox"/> No | | <input checked="" type="checkbox"/> Resguardo Caserio <input checked="" type="checkbox"/> Localidad Vereda <input checked="" type="checkbox"/> N/A Corregimiento | |
| Observaciones: | | | |
| Responsable: Natalia Pérez | | Dibujante: Paola Martínez | |
| Aprobado por: Natalia Pérez | | Fecha: 19/11/2020 | |
| | | <input type="checkbox"/> Referentes <input type="checkbox"/> Línea | |
| | | Muestra <input checked="" type="checkbox"/> Terminado <input type="checkbox"/> En Proceso | |

TALLA: S

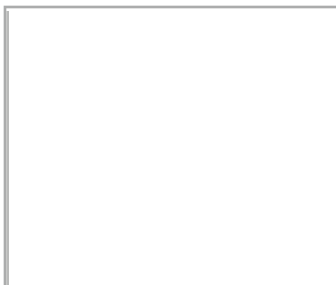
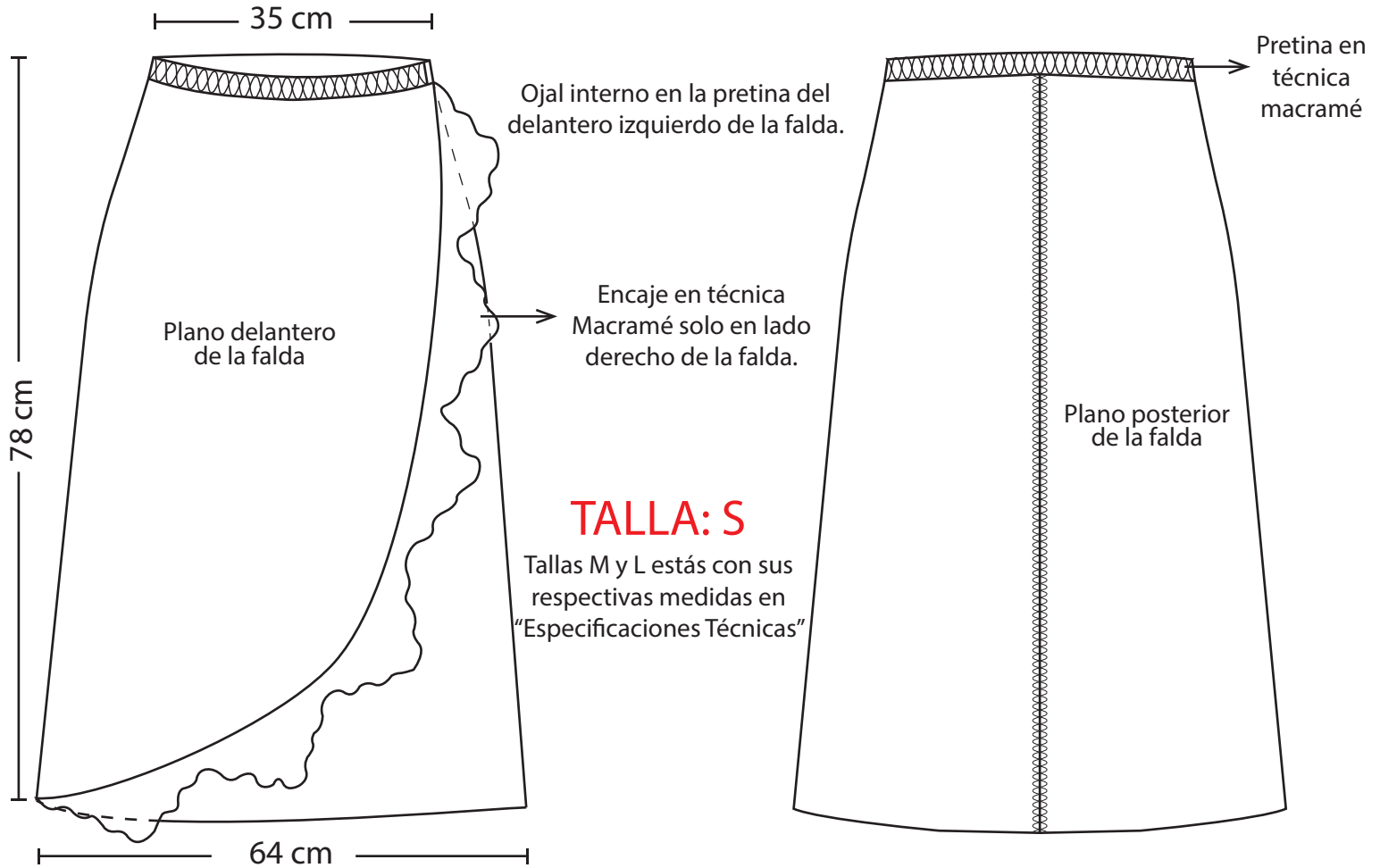
Tallas M y L estás con sus respectivas medidas en "Especificaciones Técnicas"



| No. | Piezas (cantidad de partes) | Material | Cant | Porc% |
|-----|-----------------------------|----------|------|-------|
| | 8 | Gamuza | | 70% |

Tabla de Componentes

| | | | |
|---|---|--|--|
| Nombre de la pieza: Top cuadrado volantes azul | | Referencia: ESC. | |
| Oficio: Tejeduría | | Técnica: Macramé | |
| Especificaciones Técnicas: Blusa de gamuza natural con ensamble de macramé en galón de seda hecha en el taller Tejidos Boyacá, en Duitama, Boyacá. Este Top lleva "costadillo" Medidas en centímetros --> Contorno de busto (S, M, L): 92/ 96/ 100 - Contorno de Cintura (S, M, L): 86/ 90/ 94 - Contorno de cadera (S, M, L): 92/ 96/ 100 Medida Hombro a Hombro: 40 cm - Taille (S, M, L): 39/ 39.5/ 40 - Ancho del escote (S, M, L): 19/20/21 . La parte más ancha del encaje mide 5.5 cm y la más angosta mide 2.5 cm. | | Materia Prima: Gamuza | |
| Color: Azul | Capacidad de Producción / mes: 20 unidades | Dimensiones Generales | |
| Peso (gr.): 1000 gr | Precio Unitario: 270.000 | Precio por Mayor | Largo: 540 mm |
| Artesano: Nelly Flechas | Telefono: 3116590907 | Ancho: 500 mm | Alto: 500 mm |
| Grupo o Taller: Tejidos Boyacá | Departamento: Boyacá | Municipio: Duitama | Diametro: |
| Certificado Hecho a mano: <input type="checkbox"/> Si <input checked="" type="checkbox"/> No | Centro Poblado: | <input checked="" type="checkbox"/> Resguardo Caserio | <input checked="" type="checkbox"/> Localidad Vereda <input checked="" type="checkbox"/> N/A Corregimiento |
| Observaciones: | | | Terminado <input checked="" type="checkbox"/> En Proceso <input type="checkbox"/> |
| Responsable: Natalia Pérez | Dibujante: Paola Martínez | | Muestra <input checked="" type="checkbox"/> <input type="checkbox"/> |
| Aprobado por: Natalia Pérez | Fecha: 19/11/2020 | <input type="checkbox"/> Referentes <input type="checkbox"/> Línea | |



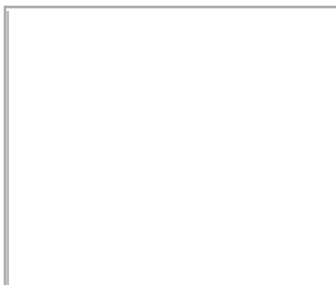
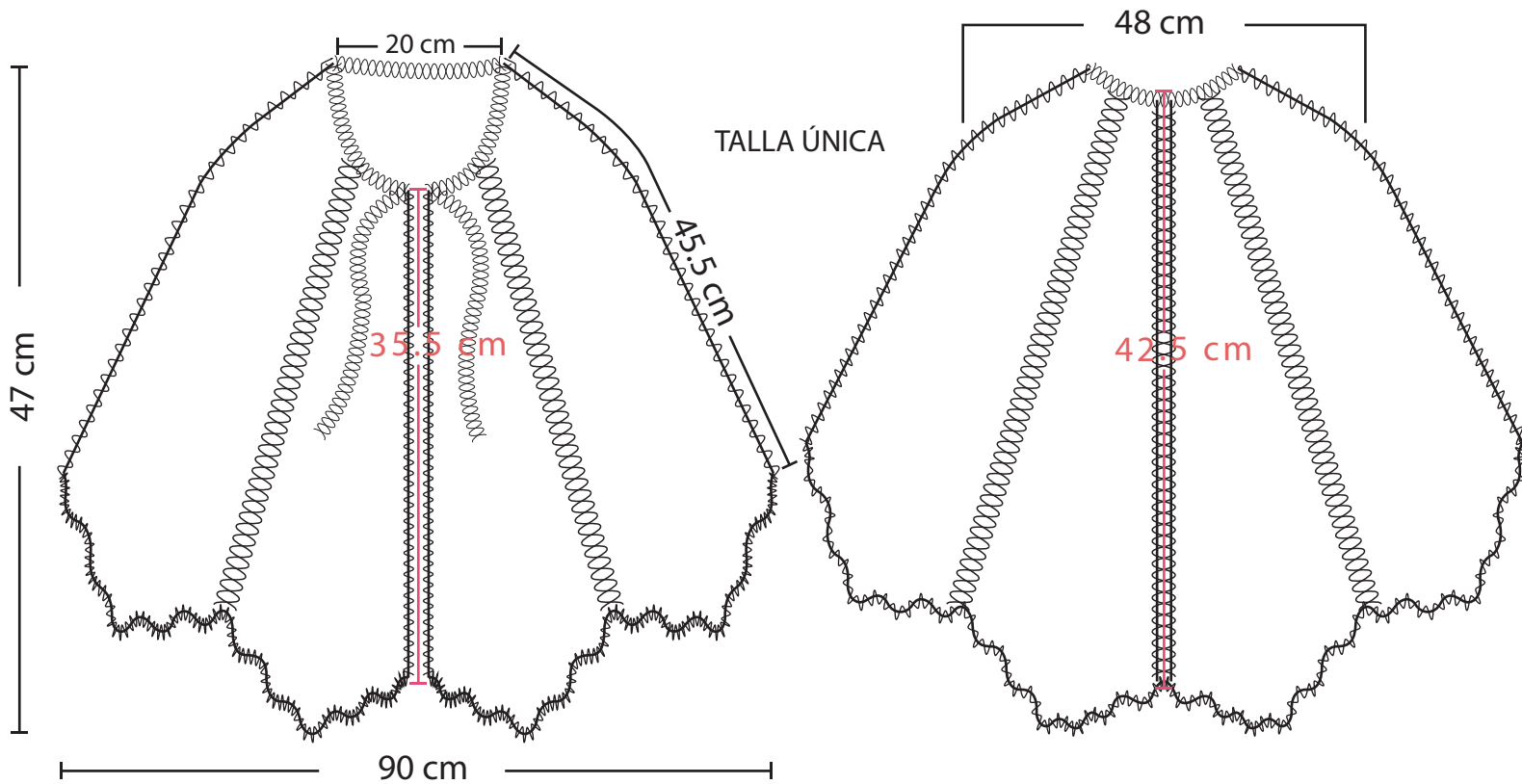
| No. | Pieza | Material | Cant | Porc% |
|-----|-------|----------|------|-------|
| | 5 | Gamuza | | 70% |

Tabla de Componentes

| | | | |
|--|--|--|--|
| Nombre de la pieza: Falda envolvente Verde | | Referencia: ESC. | |
| Oficio: Tejeduría | | Técnica: Macramé | |
| Oficio: Tejeduría | | Materia Prima: Gamuza | |
| Especificaciones Técnicas: Falda de gamuza natural con ensamble de macramé en galón de seda hecha en el taller Tejidos Boyacá, en Duitama, Boyacá. Medidas en centímetros --> Contorno de Cintura (S, M, L): 70/ 74/ 78 - Contorno de cadera (S, M, L): 96/ 100/ 104 Largo de Falda (S, M, L): 78/ 79/ 80. La parte más ancha del encaje en delantero mide 8 cm y la más angosta mide 2.5 cm. | | | |
| Color: Verde | | Capacidad de Producción / mes: 20 unidades | |
| Peso (gr.): 2000 gr | | Precio Unitario: 500.000 | |
| Artesano: Nelly Flechas | | Precio por Mayor: | |
| Grupo o Taller: Tejidos Boyacá | | Departamento: Boyacá | |
| Certificado Hecho a mano: <input type="checkbox"/> Si <input checked="" type="checkbox"/> No | | Centro Poblado: Duitama | |
| Observaciones: | | <input checked="" type="checkbox"/> Resguardo Caserio <input checked="" type="checkbox"/> Localidad Vereda <input checked="" type="checkbox"/> N/A Corregimiento | |
| Responsable: Natalia Pérez | | Dibujante: Paola Martínez | |
| Aprobado por: Natalia Pérez | | Fecha: 19/11/2020 | |
| | | <input type="checkbox"/> Referentes <input type="checkbox"/> Línea | |
| | | Muestra <input checked="" type="checkbox"/> Terminado <input type="checkbox"/> En Proceso | |

Plano delantero de la capa

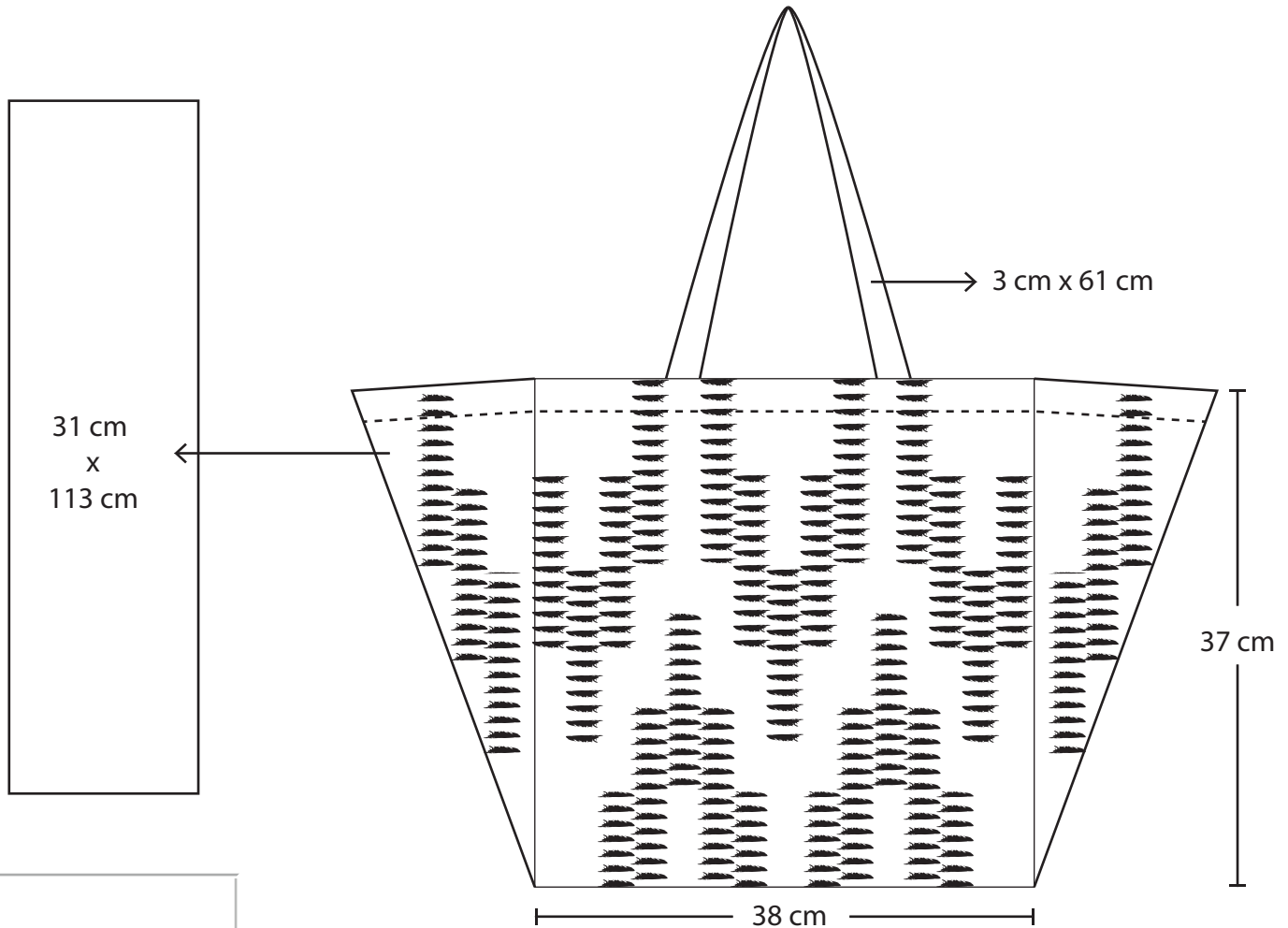
Plano posterior capa



| No. | Pieza | Material | Cant | Porc% |
|-----|-------|----------|------|-------|
| 8 | | Gamuza | | 70% |

Tabla de Componentes

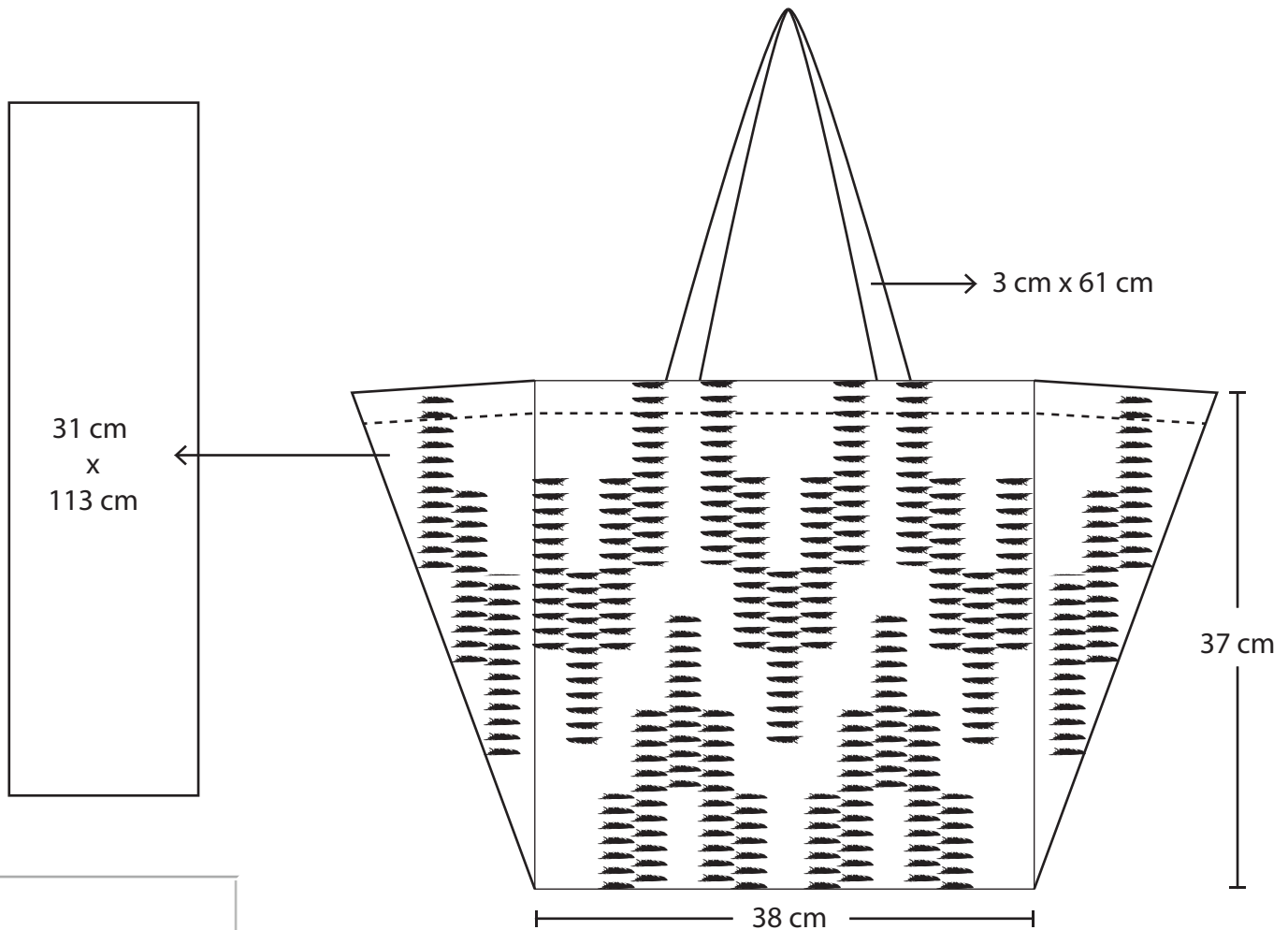
| | | | | |
|---|---|---|--|---|
| Nombre de la pieza: Capa ondas verde | | Referencia: ESC. | | |
| Oficio: Tejeduría | | Técnica: Macramé | | |
| Materia Prima: Gamuza | | | | |
| Especificaciones Técnicas: Capa de gamuza natural con ensamble de macramé en galón de seda hecha en el taller Tejidos Boyacá, en Duitama, Boyacá. Esta Capa es talla única. La tira que sale del escote en centro frente es también tejida en la técnica de Macramé junto con el ruedo y escote. | | | | |
| Color: Verde | Capacidad de Producción / mes: 20 unidades | | Dimensiones Generales | |
| Peso (gr.): 1200 gr | Precio Unitario: 270.000 | Precio por Mayor | Largo: | Ancho: 900 mm |
| Artesano: Nelly Flechas | Telefono: 3116590907 | | Alto: 470 mm | Diametro: |
| Grupo o Taller: Tejidos Boyacá | Departamento: Boyacá | | Municipio: | |
| Certificado Hecho a mano: <input type="checkbox"/> Si <input checked="" type="checkbox"/> No | Centro Poblado: Duitama | <input checked="" type="checkbox"/> Resguardo Caserio | <input checked="" type="checkbox"/> Localidad Vereda | <input checked="" type="checkbox"/> N/A Corregimiento |
| Observaciones: | | | | Terminado <input checked="" type="checkbox"/> En Proceso <input type="checkbox"/> |
| Responsable: Natalia Pérez | | Dibujante: Paola Martínez | | |
| Aprobado por: Natalia Pérez | | Fecha: 19/11/2020 | <input type="checkbox"/> Referentes <input type="checkbox"/> Línea | Muestra <input checked="" type="checkbox"/> <input type="checkbox"/> |



| No. | Pieza | Material | Cant | Porc% |
|-----|-------|----------|------|-------|
| | 5 | Algodón | | 90% |

Tabla de Componentes

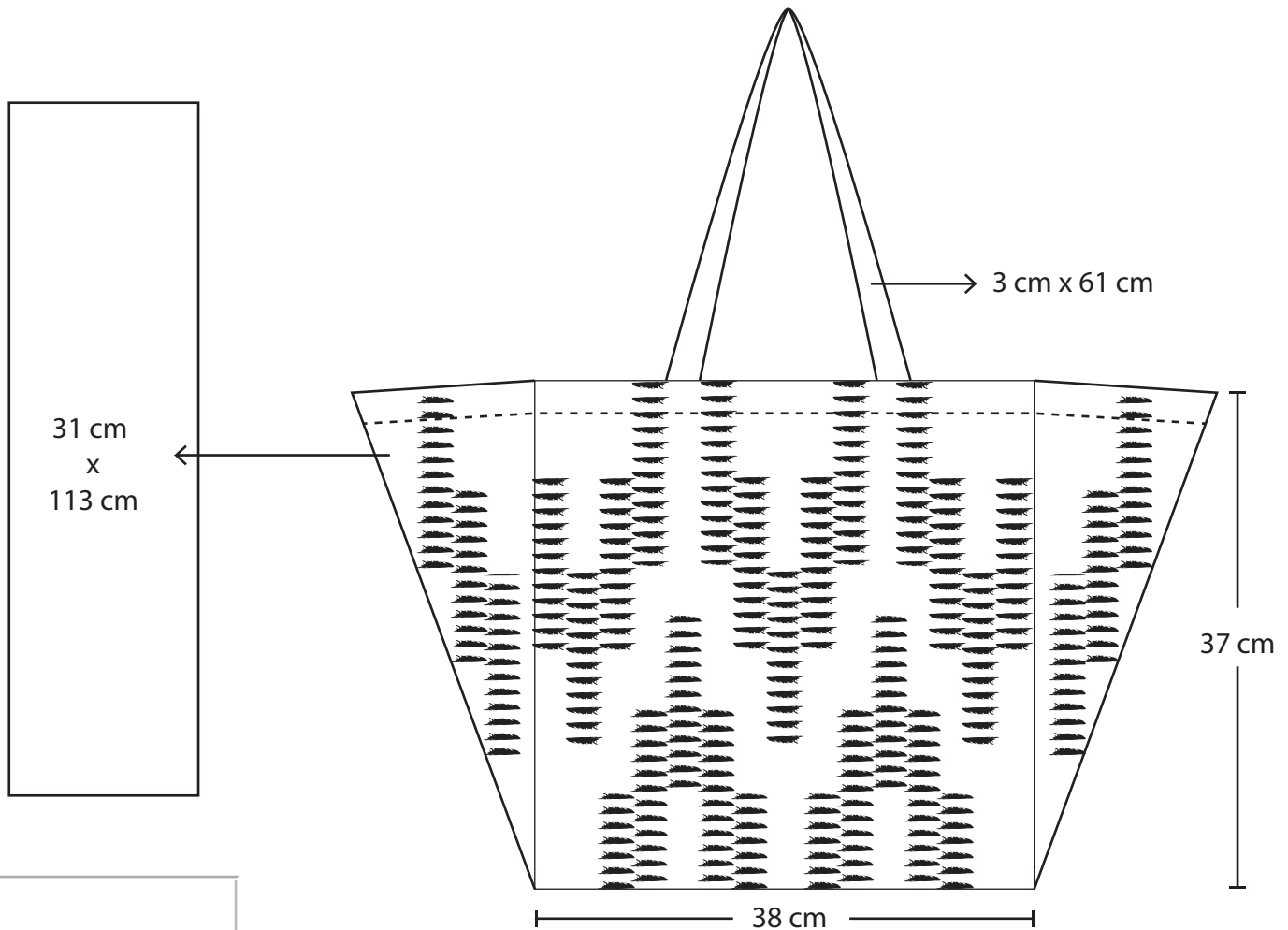
| | | | |
|---|---|--|--|
| Nombre de la pieza: Shopper Ikat negro. | | Referencia: ESC. | |
| Oficio: Tejeduría | Técnica: Telar Horizontal | Materia Prima: Algodón - Cuero | |
| Especificaciones Técnicas: Shopper en algodón teñida a mano con la técnica IKAT en tonos negros, tejida en telar manual por artesanos de San Jacinto Bolívar con acabados en cuero en las asas que fueron elaboradas en Bogotá por el taller de Cesar Giraldo. | | | |
| Color: Negro - crudo. | Capacidad de Producción / mes: 25 unidades | | Dimensiones Generales |
| Peso (gr.): 70 gr | Precio Unitario: | Precio por Mayor | Largo: 54 cm |
| Artesano: Celmira Buelvas | Telefono: 3215008904 | | Ancho: 37 cm |
| Grupo o Taller: Artesanías Karen Dayana | Departamento: Bolivar | Municipio: San Jacinto | |
| Certificado Hecho a mano: <input type="checkbox"/> Si <input checked="" type="checkbox"/> No | Centro Poblado: San Jacinto | <input type="checkbox"/> Resguardo Caserio | <input type="checkbox"/> Localidad Vereda <input type="checkbox"/> N/A Corregimiento |
| Observaciones: | | | Terminado <input type="checkbox"/> En Proceso <input type="checkbox"/> |
| Responsable: Natalia Pérez | Dibujante: Paola Martínez | | Muestra <input checked="" type="checkbox"/> <input type="checkbox"/> |
| Aprobado por: Natalia Pérez | Fecha: 11/12/2020 | <input type="checkbox"/> Referentes <input type="checkbox"/> Línea | |



| No. | Pieza | Material | Cant | Porc% |
|-----|-------|----------|------|-------|
| | 5 | Algodón | | 90% |

Tabla de Componentes

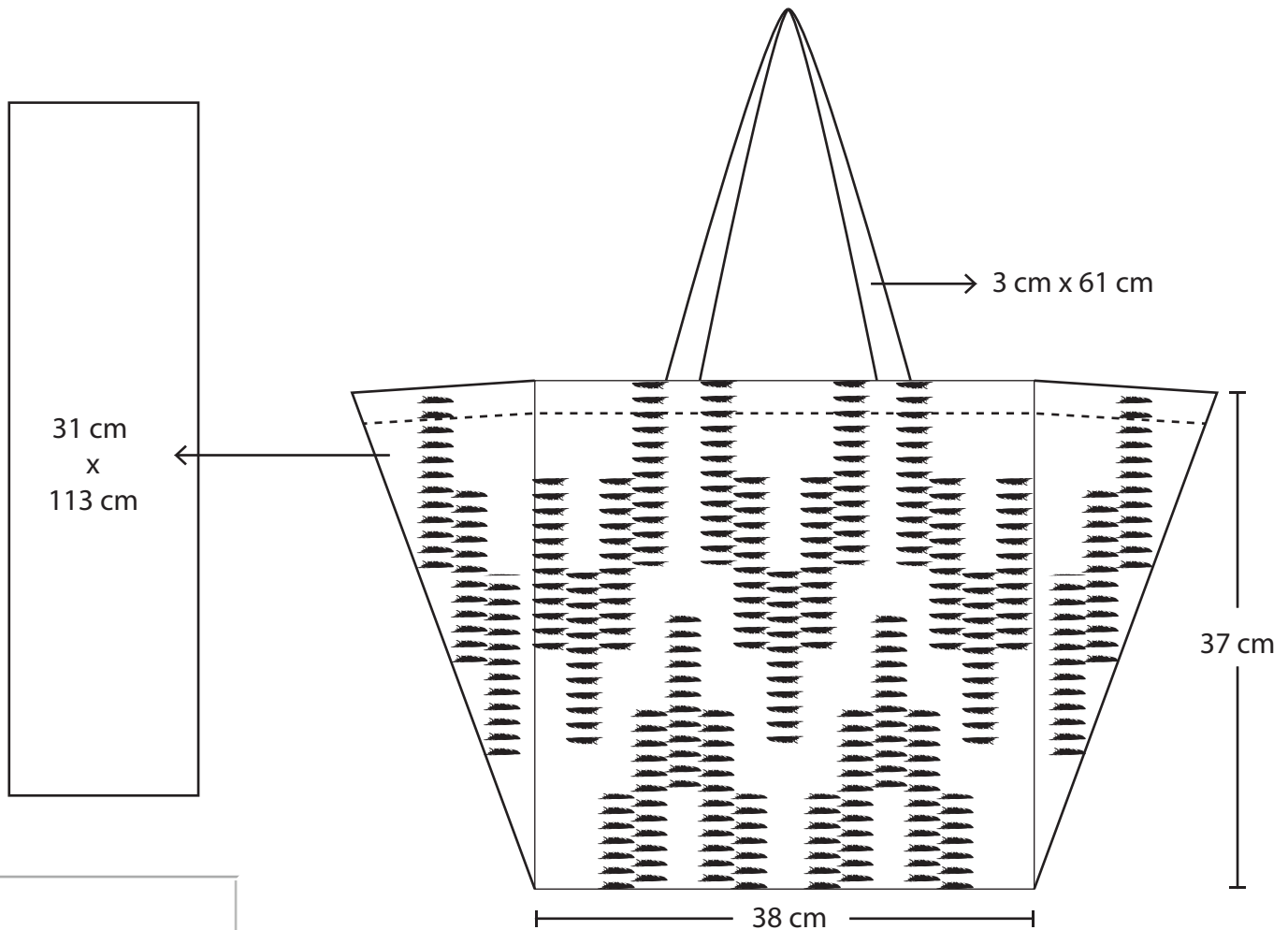
| | | | |
|---|--|---|--|
| Nombre de la pieza: Shopper Ikat dorado. | | Referencia: ESC. | |
| Oficio: Tejeduría | | Técnica: Telar Horizontal | |
| Materia Prima: Algodón - Cuero | | | |
| Especificaciones Técnicas: Shopper en algodón teñida a mano con la técnica IKAT en tonos dorados y negros, tejida en telar manual por artesanos de San Jacinto Bolívar con acabados en cuero en las asas que fueron elaboradas en Bogotá por el taller de Cesar Giraldo. | | | |
| Color: Dorado - negro. | | Capacidad de Producción / mes: 25 unidades | |
| Peso (gr.): 70 gr | | Dimensiones Generales | |
| Precio Unitario: | | Precio por Mayor | |
| Artesano: Celmira Buelvas | | Telefono: 3215008904 | |
| Grupo o Taller: Artesanías Karen Dayana | | Departamento: Bolivar | |
| Certificado Hecho a mano: <input type="checkbox"/> Si <input checked="" type="checkbox"/> No | | Municipio: San Jacinto | |
| Centro Poblado: San Jacinto | | <input type="checkbox"/> Resguardo Caserio <input type="checkbox"/> Localidad Vereda <input type="checkbox"/> N/A Corregimiento | |
| Observaciones: | | | |
| Responsable: Natalia Pérez | | Dibujante: Paola Martínez | |
| Aprobado por: Natalia Pérez | | Fecha: 11/12/2020 | |
| | | <input type="checkbox"/> Referentes <input type="checkbox"/> Línea | |
| | | Muestra <input checked="" type="checkbox"/> Terminado <input type="checkbox"/> En Proceso | |



| No. | Pieza | Material | Cant | Porc% |
|-----|-------|----------|------|-------|
| | 5 | Algodón | | 90% |

Tabla de Componentes

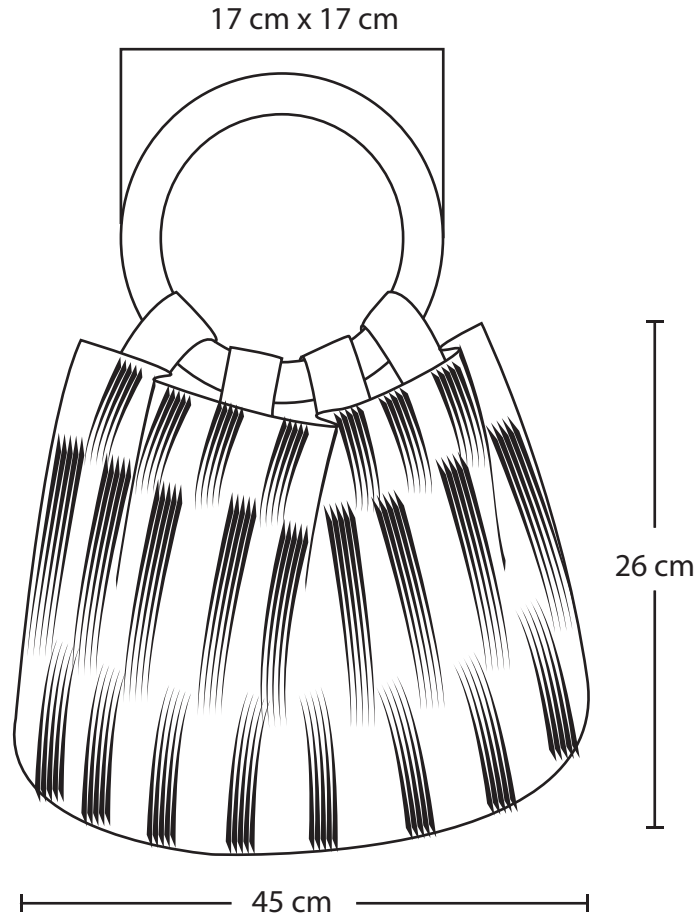
| | | | |
|---|--|---|--|
| Nombre de la pieza: Shopper Ikat ceruleo. | | Referencia: ESC. | |
| Oficio: Tejeduría | | Técnica: Telar Horizontal | |
| Materia Prima: Algodón - Cuero | | | |
| Especificaciones Técnicas: Shopper en algodón teñida a mano con la técnica IKAT en tono ceruleo, tejida en telar manual por artesanos de San Jacinto Bolívar con acabados en cuero en las asas que fueron elaboradas en Bogotá por el taller de Cesar Giraldo. | | | |
| Color: Ceruleo - blanco. | | Capacidad de Producción / mes: 25 unidades | |
| Peso (gr.): 70 gr | | Precio Unitario: | |
| Artesano: Celmira Buelvas | | Precio por Mayor: | |
| Grupo o Taller: Artesanías Karen Dayana | | Departamento: Bolívar | |
| Certificado Hecho a mano: <input type="checkbox"/> Si <input checked="" type="checkbox"/> No | | Centro Poblado: San Jacinto | |
| Observaciones: | | <input type="checkbox"/> Resguardo Caserio <input type="checkbox"/> Localidad Vereda <input type="checkbox"/> N/A Corregimiento | |
| Responsable: Natalia Pérez | | Dibujante: Paola Martínez | |
| Aprobado por: Natalia Pérez | | Fecha: 11/12/2020 | |
| | | <input type="checkbox"/> Referentes <input type="checkbox"/> Línea | |
| | | Muestra <input checked="" type="checkbox"/> Terminado <input type="checkbox"/> En Proceso | |



| No. | Pieza | Material | Cant | Porc% |
|-----|-------|----------|------|-------|
| | 5 | Algodón | | 90% |

Tabla de Componentes

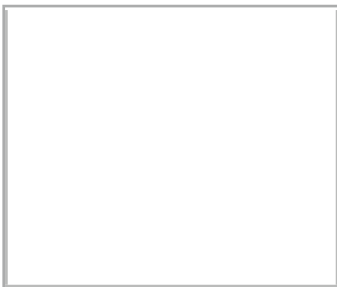
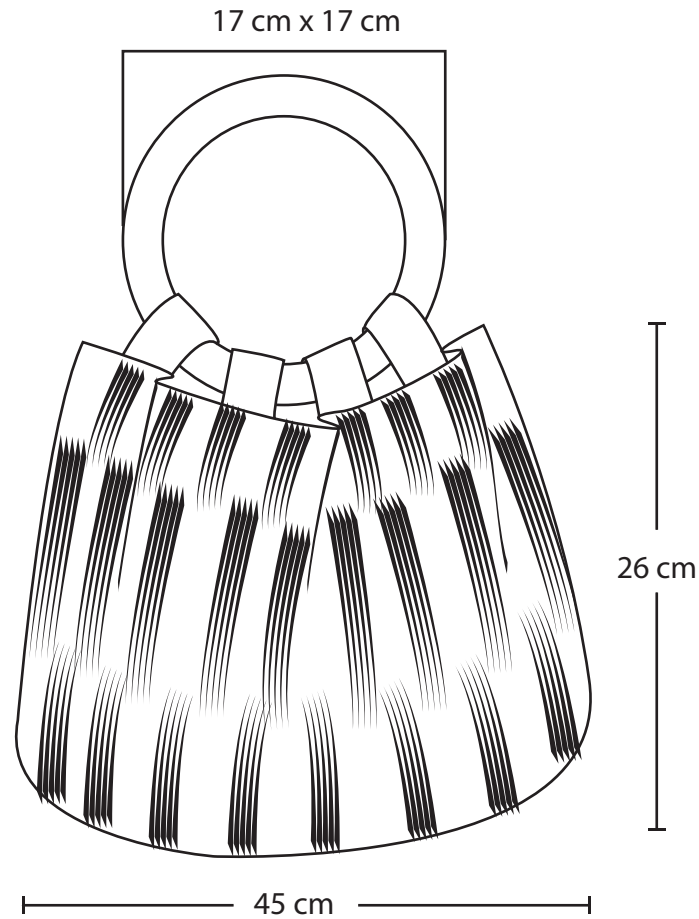
| | | | |
|---|--|---|--|
| Nombre de la pieza: Shopper Ikat Añil. | | Referencia: ESC. | |
| Oficio: Tejeduría | | Técnica: Telar Horizontal | |
| Materia Prima: Algodón - Cuero | | | |
| Especificaciones Técnicas: Shopper en algodón teñida a mano con la técnica IKAT en tonos añil, tejida en telar manual por artesanos de San Jacinto Bolívar con acabados en cuero en las asas que fueron elaboradas en Bogotá por el taller de Cesar Giraldo. | | | |
| Color: Añil - crudo. | | Capacidad de Producción / mes: 25 unidades | |
| Peso (gr.): 70 gr | | Precio Unitario: | |
| Artesano: Celmira Buelvas | | Precio por Mayor: | |
| Grupo o Taller: Artesanías Karen Dayana | | Departamento: Bolívar | |
| Certificado Hecho a mano: <input type="checkbox"/> Si <input checked="" type="checkbox"/> No | | Centro Poblado: San Jacinto | |
| Observaciones: | | <input type="checkbox"/> Resguardo Caserio <input type="checkbox"/> Localidad Vereda <input type="checkbox"/> N/A Corregimiento | |
| Responsable: Natalia Pérez | | Dibujante: Paola Martínez | |
| Aprobado por: Natalia Pérez | | Fecha: 11/12/2020 | |
| | | <input type="checkbox"/> Referentes <input type="checkbox"/> Línea | |
| | | Muestra <input checked="" type="checkbox"/> Terminado <input type="checkbox"/> En Proceso | |



| No. | Pieza | Material | Cant | Porc% |
|-----|-------|----------|------|-------|
| | 12 | Algodón | | 90% |

Tabla de Componentes

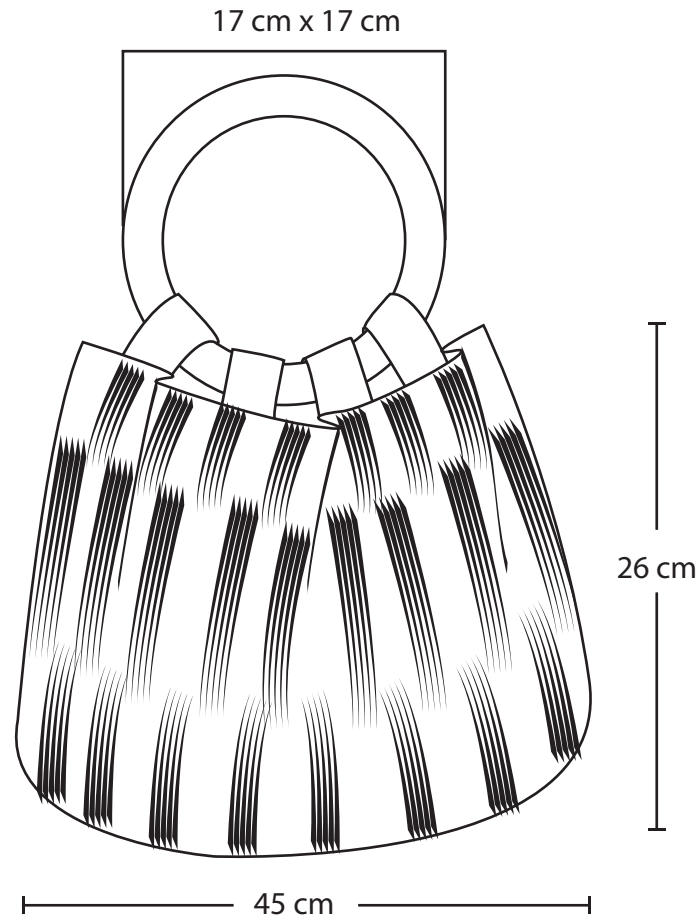
| | | | |
|---|---|--|---|
| Nombre de la pieza: Shopper Ikat Azules. | | Referencia: ESC. | |
| Oficio: Tejeduría | Técnica: Telar Horizontal | Materia Prima: Algodón - Cuero | |
| Especificaciones Técnicas: Bombonera en algodón teñida a mano con la técnica IKAT en tonos azules, tejida en telar manual por artesanos de San Jacinto Bolívar con acabados en cuero en las asas que fueron elaboradas en Bogotá por el taller de Cesar Giraldo. | | | |
| Color: Azules. | Capacidad de Producción / mes: 25 unidades | | Dimensiones Generales |
| Peso (gr.): 25 gr | Precio Unitario: | Precio por Mayor | Largo: 45 cm |
| Artesano: Celmira Buelvas | Telefono: 3215008904 | Alto: 26 cm | Diametro: |
| Grupo o Taller: Artesanías Karen Dayana | Departamento: Bolivar | Municipio: San Jacinto | |
| Certificado Hecho a mano: <input type="checkbox"/> Si <input checked="" type="checkbox"/> No | Centro Poblado: San Jacinto | <input type="checkbox"/> Resguardo Caséreo | <input type="checkbox"/> Localidad Vereda <input type="checkbox"/> N/A Corregimiento |
| Observaciones: | | | Terminado <input checked="" type="checkbox"/> En Proceso <input type="checkbox"/> |
| Responsable: Natalia Pérez | Dibujante: Paola Martínez | | Muestra <input checked="" type="checkbox"/> <input type="checkbox"/> |
| Aprobado por: Natalia Pérez | Fecha: 11/12/2020 | <input type="checkbox"/> Referentes <input type="checkbox"/> Línea | |



| No. | Pieza | Material | Cant | Porc% |
|-----|-------|----------|------|-------|
| | 12 | Algodón | | 90% |

Tabla de Componentes

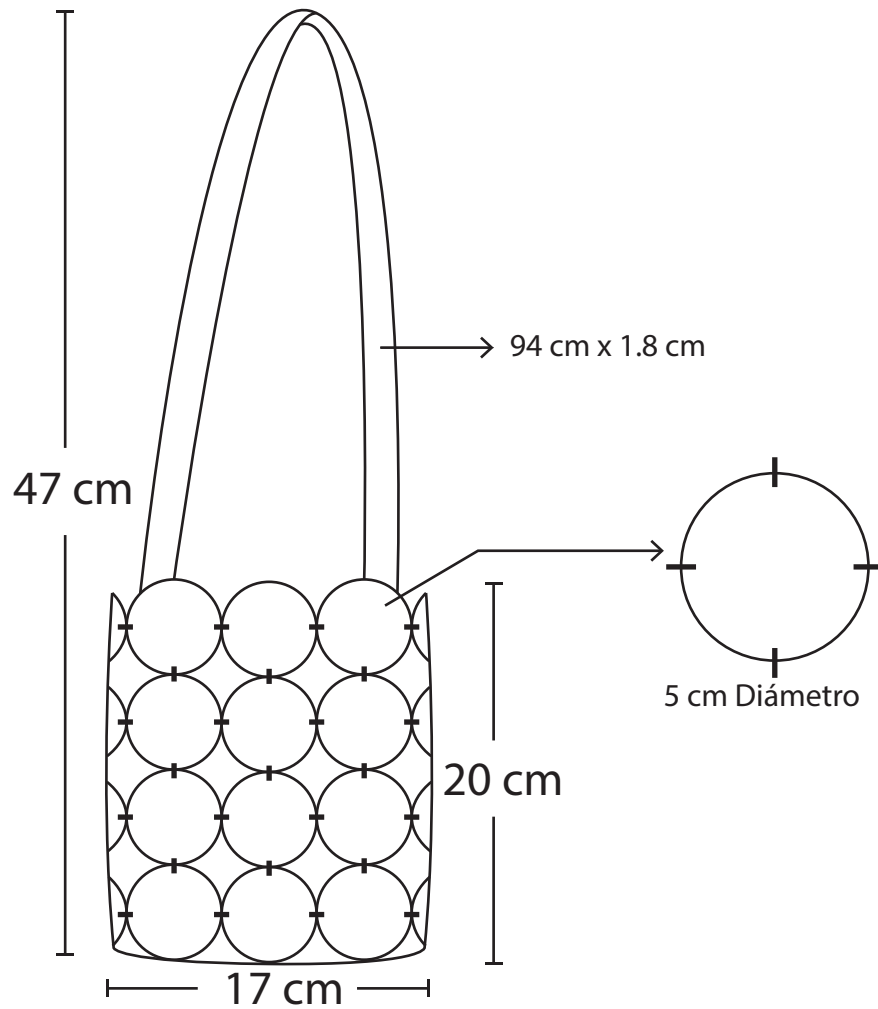
| | | | |
|--|---|--|--|
| Nombre de la pieza: Shopper Ikat oliva - negro. | | Referencia: ESC. | |
| Oficio: Tejeduría | Técnica: Telar Horizontal | Materia Prima: Algodón - Cuero | |
| Especificaciones Técnicas: Bombonera en algodón teñida a mano con la técnica IKAT en tonos oliva y negro, tejida en telar manual por artesanos de San Jacinto Bolívar con acabados en cuero en las asas que fueron elaboradas en Bogotá por el taller de Cesar Giraldo. | | | |
| Color: Oliva - negro. | Capacidad de Producción / mes: 25 unidades | | Dimensiones Generales |
| Peso (gr.): 25 gr | Precio Unitario: | Precio por Mayor | Largo: 45 cm |
| Artesano: Celmira Buelvas | Telefono: 3215008904 | Alto: 26 cm | Diametro: |
| Grupo o Taller: Artesanías Karen Dayana | | Departamento: Bolívar | Municipio: San Jacinto |
| Certificado Hecho a mano: <input type="checkbox"/> Si <input checked="" type="checkbox"/> No | Centro Poblado: San Jacinto | <input type="checkbox"/> Resguardo Caserio | <input type="checkbox"/> Localidad Vereda <input type="checkbox"/> N/A Corregimiento |
| Observaciones: | | | Terminado <input type="checkbox"/> En Proceso <input checked="" type="checkbox"/> |
| Responsable: Natalia Pérez | | Dibujante: Paola Martínez | |
| Aprobado por: Natalia Pérez | | Fecha: 11/12/2020 | <input type="checkbox"/> Referentes <input type="checkbox"/> Línea Muestra <input checked="" type="checkbox"/> <input type="checkbox"/> |



| No. | Pieza | Material | Cant | Porc% |
|-----|-------|----------|------|-------|
| | 12 | Algodón | | 90% |

Tabla de Componentes

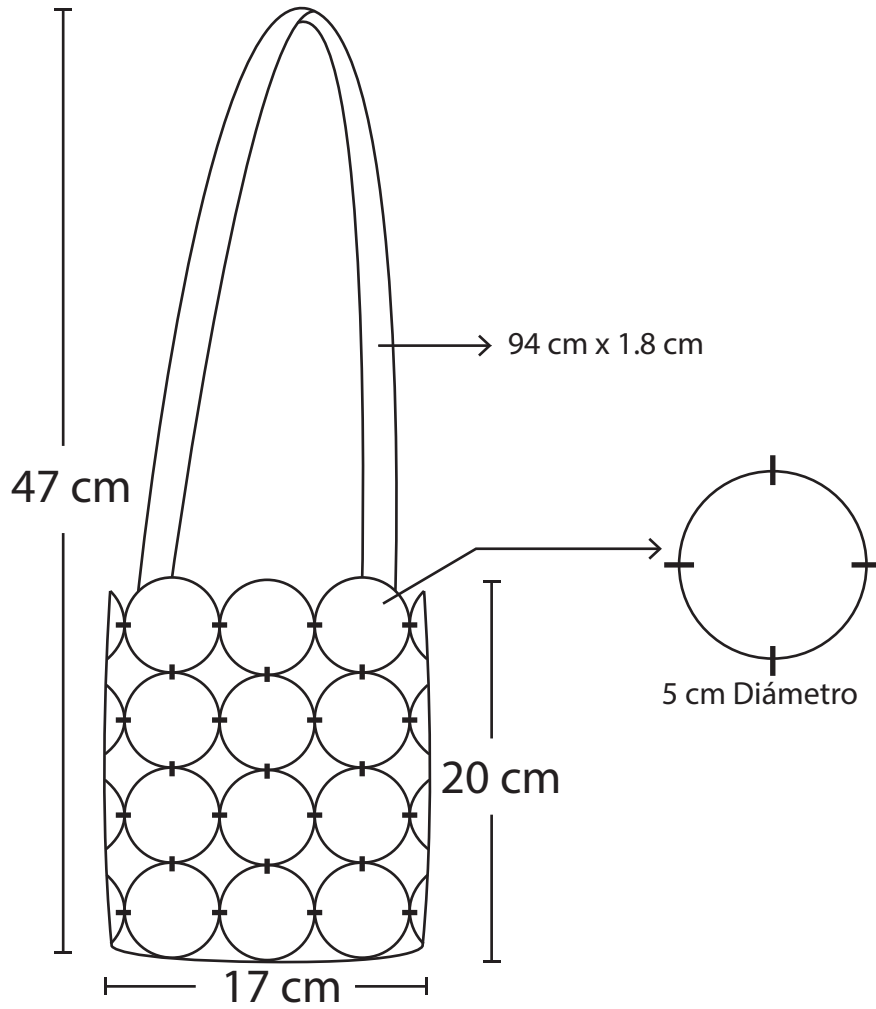
| | | | |
|--|---|--|---|
| Nombre de la pieza: Shopper Ikat café - dorado. | | Referencia: ESC. | |
| Oficio: Tejeduría | Técnica: Telar Horizontal | Materia Prima: Algodón - Cuero | |
| Especificaciones Técnicas: Bombonera en algodón teñida a mano con la técnica IKAT en tonos café dorado, tejida en telar manual por artesanos de San Jacinto Bolívar con acabados en cuero en las asas que fueron elaboradas en Bogotá por el taller de Cesar Giraldo. | | | |
| Color: Café - Dorado. | Capacidad de Producción / mes: 25 unidades | | Dimensiones Generales |
| Peso (gr.): 25 gr | Precio Unitario: | Precio por Mayor | Largo: 45 cm |
| Artesano: Celmira Buelvas | Telefono: 3215008904 | | Ancho: 26 cm |
| Grupo o Taller: Artesanías Karen Dayana | Departamento: Bolívar | Municipio: San Jacinto | |
| Certificado Hecho a mano: <input type="checkbox"/> Si <input checked="" type="checkbox"/> No | Centro Poblado: San Jacinto | <input type="checkbox"/> Resguardo Caséreo | <input type="checkbox"/> Localidad Vereda <input type="checkbox"/> N/A Corregimiento |
| Observaciones: | | | Terminado <input type="checkbox"/> En Proceso <input checked="" type="checkbox"/> |
| Responsable: Natalia Pérez | Dibujante: Paola Martínez | | Muestra <input checked="" type="checkbox"/> <input type="checkbox"/> |
| Aprobado por: Natalia Pérez | Fecha: 11/12/2020 | <input type="checkbox"/> Referentes <input type="checkbox"/> Línea | |



| No. | Pieza | Material | Cant | Porc% |
|-----|-------|----------|------|-------|
| | 3 | Cuero | | 100% |

Tabla de Componentes

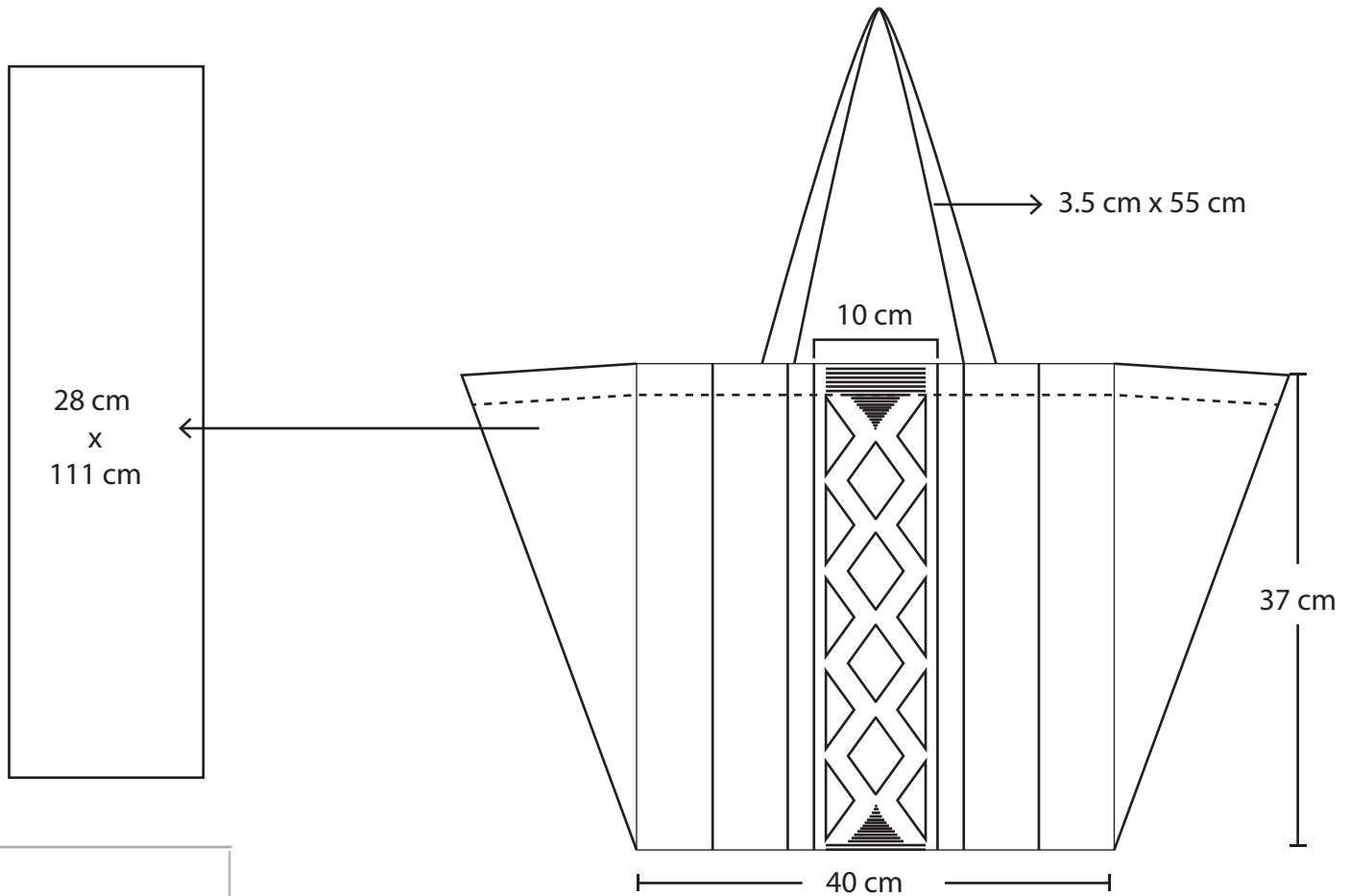
| | | | | | |
|---|--|---|--|--|--|
| Nombre de la pieza: Bucket Bag negro. | | Referencia: | | ESC. | |
| Oficio: Trabajo en cuero | | Técnica: Marroquinería | | Materia Prima: Cuero | |
| Especificaciones Técnicas: Bucket bag trabajada a mano en cuero con bolsa interna en algodón. Tiene una asa que está desde la base del bolso y mide en total 94 cm x 1.8 cm. | | | | | |
| Color: Negro | | Capacidad de Producción / mes: 10 unidades | | Dimensiones Generales | |
| Peso (gr.): 190 gr | | Precio Unitario | | Precio por Mayor | |
| Artesano: Cesar Giraldo | | Departamento: Bogotá | | Municipio: Bogotá | |
| Grupo o Taller: Cesar Giraldo | | Centro Poblado: Bogotá | | Resguardo Caserio <input type="checkbox"/> Localidad Vereda <input type="checkbox"/> N/A Corregimiento <input type="checkbox"/> | |
| Certificado Hecho a mano: <input type="checkbox"/> Si <input checked="" type="checkbox"/> No | | Observaciones: | | | |
| Responsable: Natalia Pérez | | Dibujante: Paola Martínez | | Terminado <input type="checkbox"/> En Proceso <input type="checkbox"/> | |
| Aprobado por: Natalia Pérez | | Fecha: 11/12/2020 | | | |
| | | | | <input type="checkbox"/> Referentes <input type="checkbox"/> Línea <input type="checkbox"/> Muestra | |



| No. | Pieza | Material | Cant | Porc% |
|-----|-------|----------|------|-------|
| | 3 | Cuero | | 100% |

Tabla de Componentes

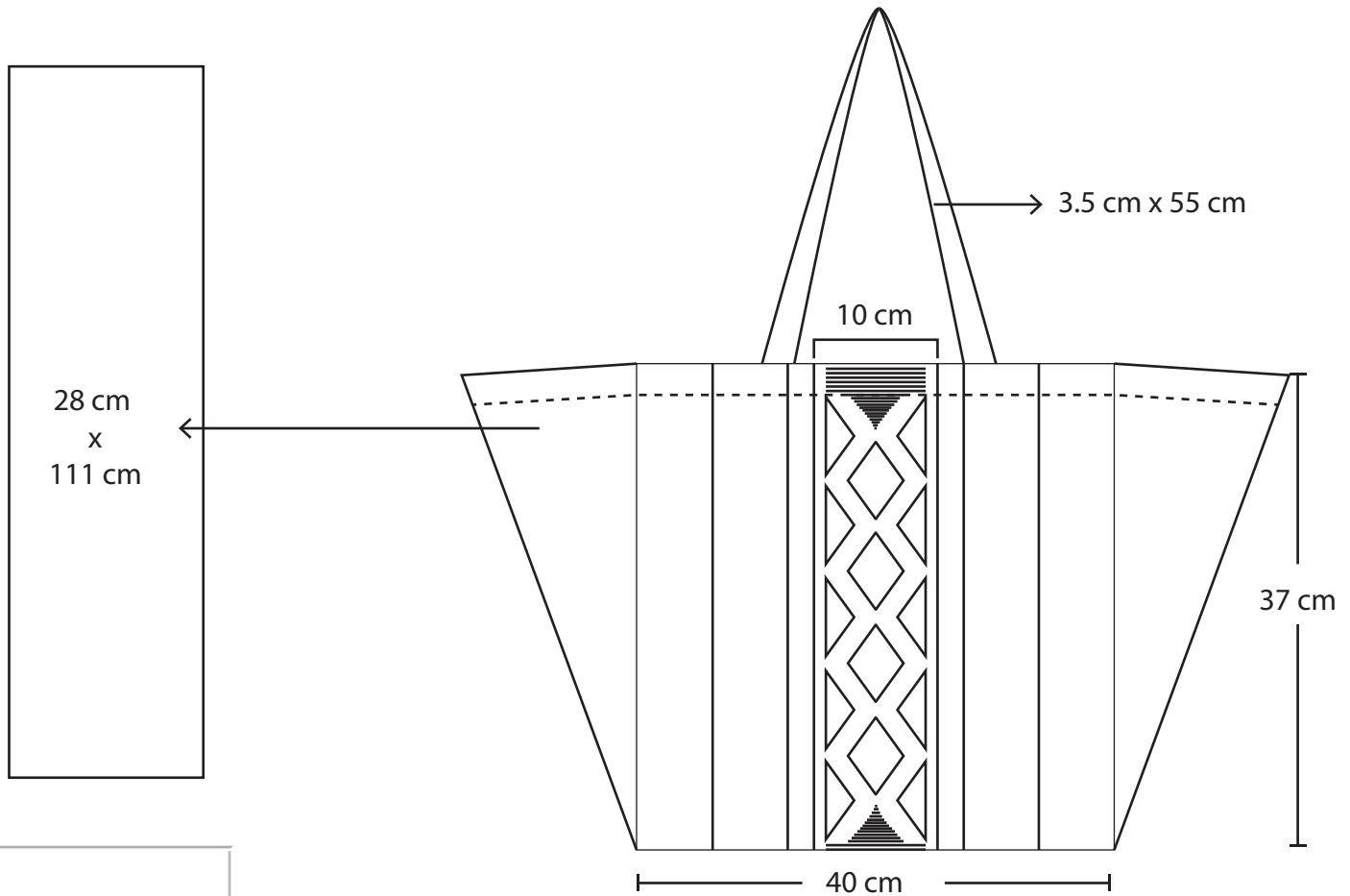
| | | | | | |
|---|------------------------|---|---------------|---|--------------------|
| Nombre de la pieza: Bucket Bag miel. | | Referencia: | | ESC. | |
| Oficio: Trabajo en cuero | | Técnica: Marroquinería | | Materia Prima: Cuero | |
| Especificaciones Técnicas: Bucket bag trabajada a mano en cuero con bolsa interna en algodón. Tiene una asa que está desde la base del bolso y mide en total 94 cm x 1.8 cm. | | | | | |
| Color: Miel | | Capacidad de Producción / mes: 10 unidades | | Dimensiones Generales | |
| Peso (gr.): 190 gr | Precio Unitario | Precio por Mayor | Largo: | Ancho: 17 cm | Alto: 47 cm |
| Artesano: Cesar Giraldo | | Telefono: 3144133443 | | Diametro: | |
| Grupo o Taller: Cesar Giraldo | | Departamento: Bogotá | | Municipio: Bogotá | |
| Certificado Hecho a mano: <input type="checkbox"/> Si <input checked="" type="checkbox"/> No | | Centro Poblado: Bogotá | | <input checked="" type="checkbox"/> Resguardo Caserio <input checked="" type="checkbox"/> Localidad Vereda <input checked="" type="checkbox"/> N/A Corregimiento | |
| Observaciones: | | | | | |
| Responsable: Natalia Pérez | | Dibujante: Paola Martínez | | | |
| Aprobado por: Natalia Pérez | | Fecha: 11/12/2020 | | <input type="checkbox"/> Referentes <input type="checkbox"/> Línea Muestra <input checked="" type="checkbox"/> Terminado <input type="checkbox"/> En Proceso | |



| No. | Pieza | Material | Cant | Porc% |
|-----|-------|----------|------|-------|
| 5 | | Algodón | | 100% |

Tabla de Componentes

| | | | |
|--|--|--|--|
| Nombre de la pieza: Shopper bloques verdes. | | Referencia: ESC. | |
| Oficio: Tejeduría | Técnica: Telar Horizontal | Materia Prima: | |
| Especificaciones Técnicas: Shopper tejido en algodón con bloques en tonos verdes por artesanas en San Jacinto Bolívar bajo la técnica de tejeduría en telar manual. | | | |
| Color: Verdes. | Capacidad de Producción / mes: 100 unidades | | Dimensiones Generales |
| Peso (gr.): 70 gr | Precio Unitario: | Precio por Mayor | Largo: 54 cm |
| Artesano: Marina Esther Ramírez | Telefono: 3114372265 | | Ancho: 37 cm |
| Grupo o Taller: Marina Esther Ramírez | Departamento: Bolivar | Municipio: San Jacinto | |
| Certificado Hecho a mano: <input type="checkbox"/> Si <input checked="" type="checkbox"/> No | Centro Poblado: San Jacinto | <input type="checkbox"/> Resguardo Caserio | <input type="checkbox"/> Localidad Vereda <input type="checkbox"/> N/A Corregimiento |
| Observaciones: | | | Terminado <input type="checkbox"/> En Proceso <input type="checkbox"/> |
| Responsable: Natalia Pérez | Dibujante: Paola Martínez | | Muestra <input checked="" type="checkbox"/> <input type="checkbox"/> |
| Aprobado por: Natalia Pérez | Fecha: 11/12/2020 | <input type="checkbox"/> Referentes <input type="checkbox"/> Línea | |

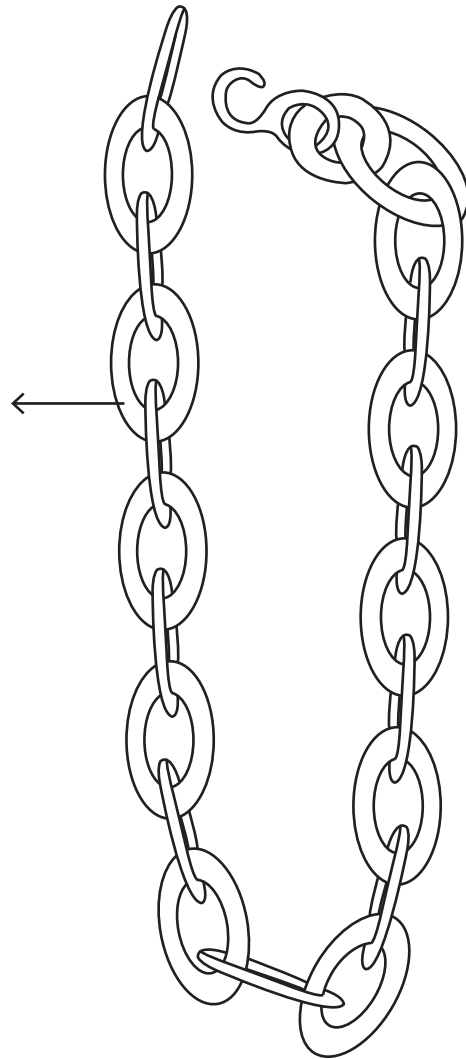


| No. | Pieza | Material | Cant | Porc% |
|-----|-------|----------|------|-------|
| 5 | | Algodón | | 100% |

Tabla de Componentes

| | | | |
|---|---|--|--|
| Nombre de la pieza: Shopper bloques azule. | | Referencia: ESC. | |
| Oficio: Tejeduría | Técnica: Telar Horizontal | Materia Prima: | |
| Especificaciones Técnicas: Shopper tejido en algodón con bloques en tonos verdes por artesanas en San Jacinto Bolívar bajo la técnica de tejeduría en telar manual. | | | |
| Color: Azules. | Capacidad de Producción / mes: 100 unidades | | Dimensiones Generales |
| Peso (gr.): 70 gr | Precio Unitario: | Precio por Mayor | Largo: Ancho: Alto: Diámetro: |
| Artesano: Marina Esther Ramírez | Telefono: 3114372265 | | 54 cm 37 cm |
| Grupo o Taller: Marina Esther Ramírez | Departamento: Bolívar | Municipio: San Jacinto | |
| Certificado Hecho a mano: <input type="checkbox"/> Si <input checked="" type="checkbox"/> No | Centro Poblado: San Jacinto | <input type="checkbox"/> Resguardo Caserio | <input type="checkbox"/> Localidad Vereda <input type="checkbox"/> N/A Corregimiento |
| Observaciones: | | | Terminado <input type="checkbox"/> En Proceso <input type="checkbox"/> |
| Responsable: Natalia Pérez | Dibujante: Paola Martínez | | |
| Aprobado por: Natalia Pérez | Fecha: 11/12/2020 | <input type="checkbox"/> Referentes <input type="checkbox"/> Línea | Muestra <input checked="" type="checkbox"/> <input type="checkbox"/> |

Este collar tiene un largo total de: 56.5 cm



3.5 cm x 1.5 cm



2.2 cm x 2.2 cm



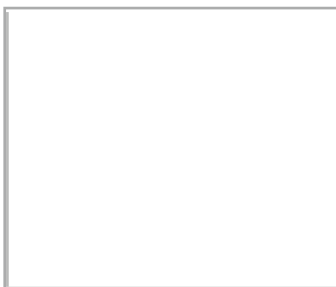
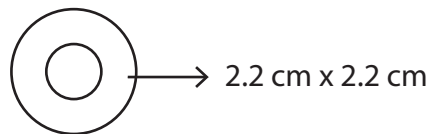
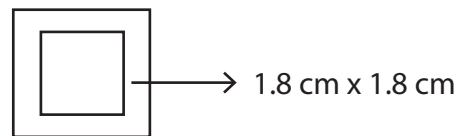
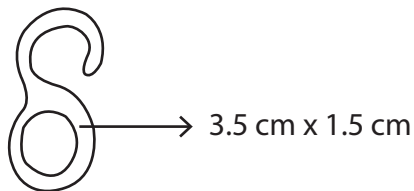
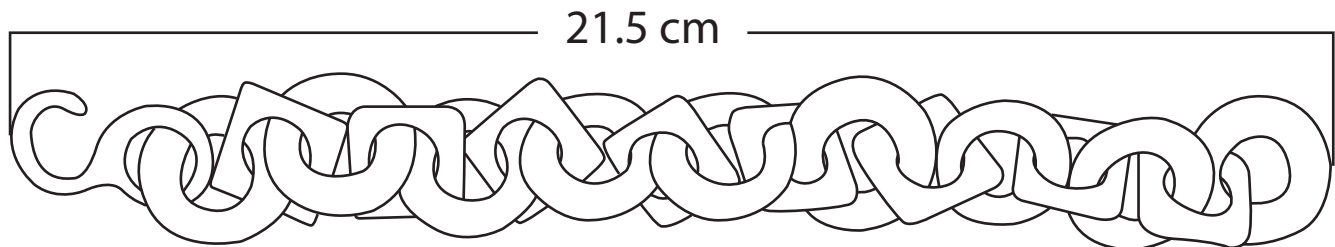
3.5 cm x 2.5 cm

| No. | Pieza | Material | Cant | Porc% |
|-----|-------|----------|------|-------|
| 23 | | Cacho | | 100% |

Tabla de Componentes



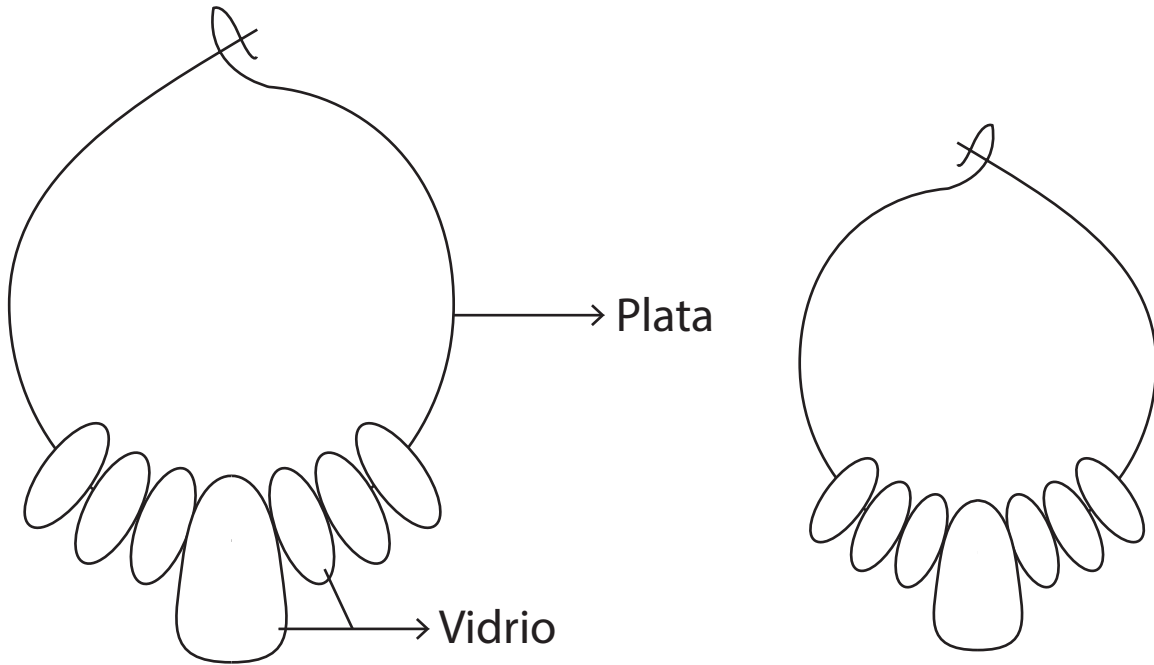
| | | | | | |
|---|--|---|----------------------------------|---|---|
| Nombre de la pieza: Collar eslabones Cacho. | | Referencia: 08-09-001-R | | ESC. | |
| Oficio: Talla | | Técnica: Corte | | Materia Prima: Cacho | |
| Especificaciones Técnicas: Collar de eslabones elaborado en cacho con la técnica de corte por la artesana Sandra Pulido de Bogotá. Se elaboró trabajando un degradado de color en los eslabones utilizando distintos colores de cacho natural. | | | | | |
| Color: Tonos naturales del cacho. | | Capacidad de Producción / mes: 30 unidades | | Dimensiones Generales | |
| Peso (gr.): 30 gr | | Precio Unitario: 250.000 | | Precio por Mayor | |
| Artesano: Sandra Pulido | | Telefono: 3118663849 | | Largo: 56.5 cm | |
| Grupo o Taller: Sandra Pulido | | Departamento: Bogotá | | Municipio: Bogotá | |
| Certificado Hecho a mano: <input type="checkbox"/> Si <input checked="" type="checkbox"/> No | | Centro Poblado: Bogotá | | <input type="checkbox"/> Resguardo Caserio <input type="checkbox"/> Localidad Vereda <input type="checkbox"/> N/A Corregimiento | |
| Observaciones: | | | | | |
| Responsable: Natalia Pérez | | | Dibujante: Paola Martínez | | |
| Aprobado por: Natalia Pérez | | | Fecha: 11/12/2020 | | <input type="checkbox"/> Referentes <input type="checkbox"/> Línea Muestra <input checked="" type="checkbox"/> Terminado <input type="checkbox"/> En Proceso |



| No. | Pieza | Material | Cant | Porc% |
|-----|-------|----------|------|-------|
| | 18 | Cacho | | 100% |

Tabla de Componentes

| | | | | | |
|--|---------------------------------|---|----------------------------------|---|---|
| Nombre de la pieza: Collar eslabones Cacho. | | Referencia: 08-09-001-S | | ESC. | |
| Oficio: Talla | | Técnica: Corte | | Materia Prima: Cacho | |
| Especificaciones Técnicas: Pulsera de eslabones elaborado en cacho con la técnica de corte por la artesana Sandra Pulido de Bogotá. Se elaboró trabajando un degradado de color en los eslabones utilizando distintos colores de cacho natural.. | | | | | |
| Color: Tonos naturales del cacho. | | Capacidad de Producción / mes: 30 unidades | | Dimensiones Generales | |
| Peso (gr.): 30 gr | Precio Unitario: 125.000 | Precio por Mayor | Largo: 21.5 cm | Ancho: | Alto: |
| Artesano: Sandra Pulido | | Telefono: 3118663849 | | Diametro: | |
| Grupo o Taller: Sandra Pulido | | Departamento: Bogotá | | Municipio: Bogotá | |
| Certificado Hecho a mano: <input type="checkbox"/> Si <input checked="" type="checkbox"/> No | | Centro Poblado: Bogotá | | <input type="checkbox"/> Resguardo Caserio <input type="checkbox"/> Localidad Vereda <input type="checkbox"/> N/A Corregimiento | |
| Observaciones: | | | | | |
| Responsable: Natalia Pérez | | | Dibujante: Paola Martínez | | |
| Aprobado por: Natalia Pérez | | | Fecha: 11/12/2020 | | <input type="checkbox"/> Referentes <input type="checkbox"/> Línea <input checked="" type="checkbox"/> Muestra <input type="checkbox"/> Terminado <input type="checkbox"/> En Proceso |



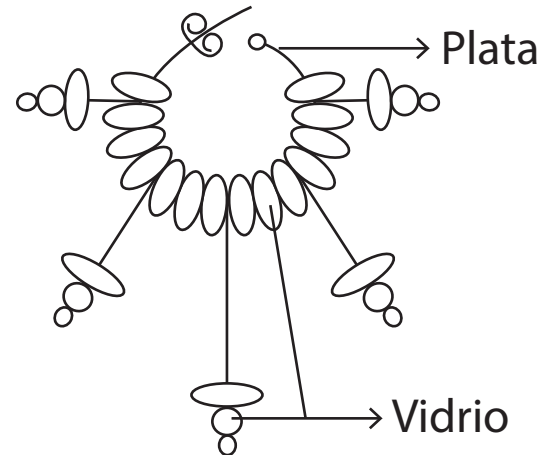
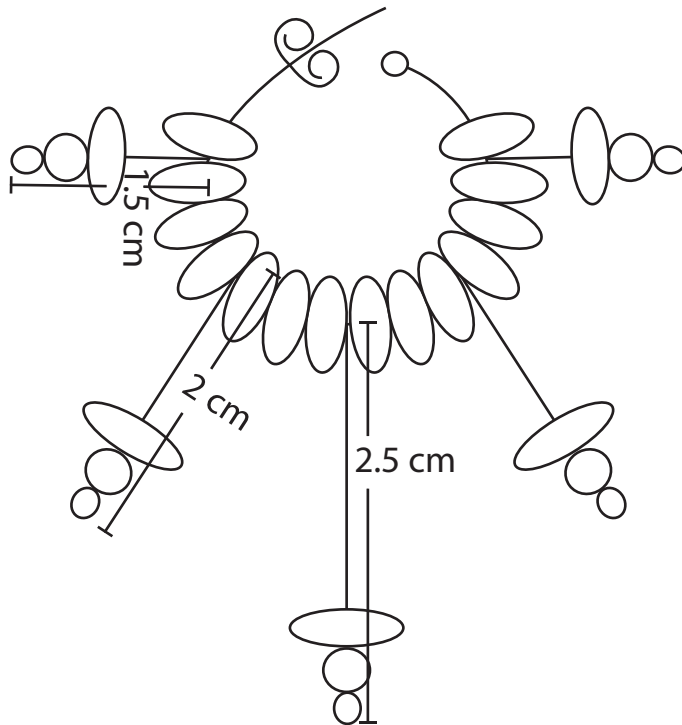
La medida del aro en plata
 es de 2.5 cm x 2.5 cm



| No. | Pieza | Material | Cant | Porc% |
|-----|-------|----------|------|-------|
| | 8 | Vidrio | | 70% |

Tabla de Componentes

| | | | | | |
|--|--|---|--|--|-------------------------|
| Nombre de la pieza: Candongas degradado azules | | Referencia: 08-04-518-J | | ESC. | |
| Oficio: Trabajo en vidrios | | Técnica: Vitro fusión | | Materia Prima: Vidrio y plata | |
| Especificaciones Técnicas: Candongas elaboradas a mano en plata ley 925 con apliques en vidrio que forman un degrade en tonos azules. | | | | | |
| Color: Azules | | Capacidad de Producción / mes: 50 unidades | | Dimensiones Generales | |
| Peso (gr.): 10 gr | | Precio Unitario: 83.000 | | Precio por Mayor | |
| Artesano: María Alejandra Lamprea | | Telefono: 3156650900 | | Largo: | Ancho: 2.5 cm |
| Grupo o Taller: Vitrum | | Departamento: Bogotá | | Alto: 2.5 cm | Diametro: 2.5 cm |
| Certificado Hecho a mano: <input type="checkbox"/> Si <input checked="" type="checkbox"/> No | | Centro Poblado: Bogotá | | <input checked="" type="checkbox"/> Resguardo Caserio <input checked="" type="checkbox"/> Localidad Vereda <input checked="" type="checkbox"/> N/A Corregimiento | |
| Observaciones: | | | | | |
| Responsable: Natalia Pérez | | Dibujante: Paola Martínez | | Terminado <input checked="" type="checkbox"/> En Proceso <input type="checkbox"/> Muestra <input checked="" type="checkbox"/> <input type="checkbox"/> | |
| Aprobado por: Natalia Pérez | | Fecha: 11/12/2020 | | | |



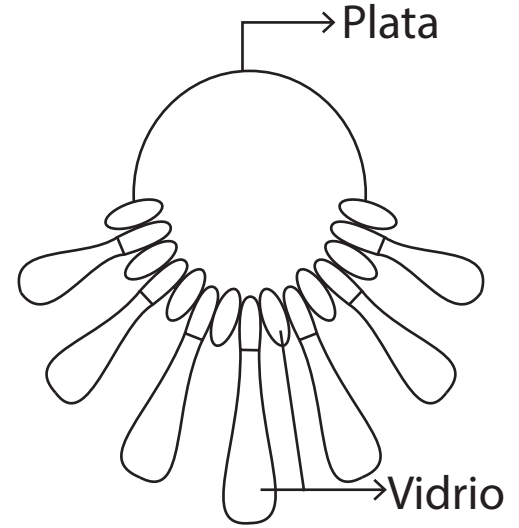
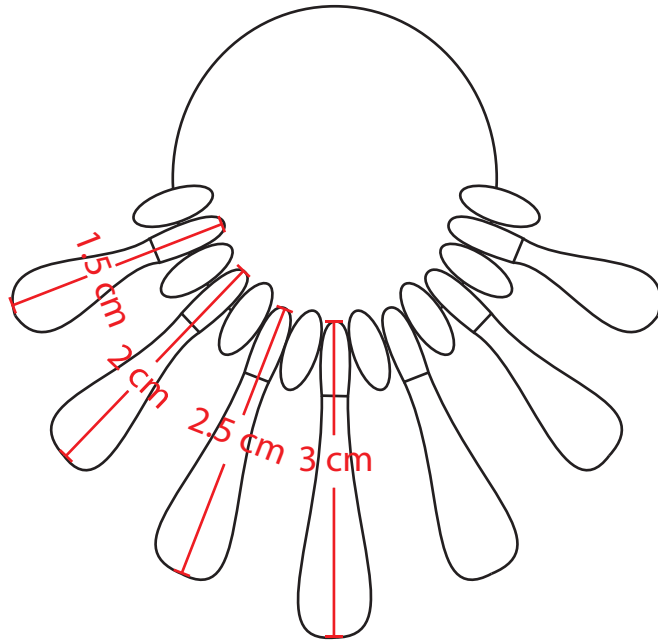
La medida del aro en plata
 es de 2 cm x 2 cm



| No. | Pieza | Material | Cant | Porc% |
|-----|-------|----------|------|-------|
| | 31 | Vidrio | | 70% |

Tabla de Componentes

| | | | | | |
|--|--|---|--|--|-----------------------|
| Nombre de la pieza: Candongas salpicadas azules | | Referencia: 08-04-518-K | | ESC. | |
| Oficio: Trabajo en vidrios | | Técnica: Vitro fusión | | Materia Prima: Vidrio y plata | |
| Especificaciones Técnicas: Estas Candongas están elaboradas a mano en plata ley 925 con apliques en vidrio por medio de la técnica vitrofusión para recrear un salpicado en tonos azules. | | | | | |
| Color: Azules | | Capacidad de Producción / mes: 50 unidades | | Dimensiones Generales | |
| Peso (gr.): 15 gr | | Precio Unitario: 90.000 | | Precio por Mayor | |
| Artesano: María Alejandra Lamprea | | Telefono: 3156650900 | | Largo: | Ancho: 5 cm |
| Grupo o Taller: Vitrum | | Departamento: Bogotá | | Alto: 4.5 cm | Diametro: 2 cm |
| Certificado Hecho a mano: <input type="checkbox"/> Si <input checked="" type="checkbox"/> No | | Centro Poblado: Bogotá | | <input checked="" type="checkbox"/> Resguardo Caserio <input checked="" type="checkbox"/> Localidad Vereda <input checked="" type="checkbox"/> N/A Corregimiento | |
| Observaciones: | | | | | |
| Responsable: Natalia Pérez | | Dibujante: Paola Martínez | | Terminado <input checked="" type="checkbox"/> En Proceso <input type="checkbox"/> Muestra <input checked="" type="checkbox"/> <input type="checkbox"/> | |
| Aprobado por: Natalia Pérez | | Fecha: 11/12/2020 | | | |



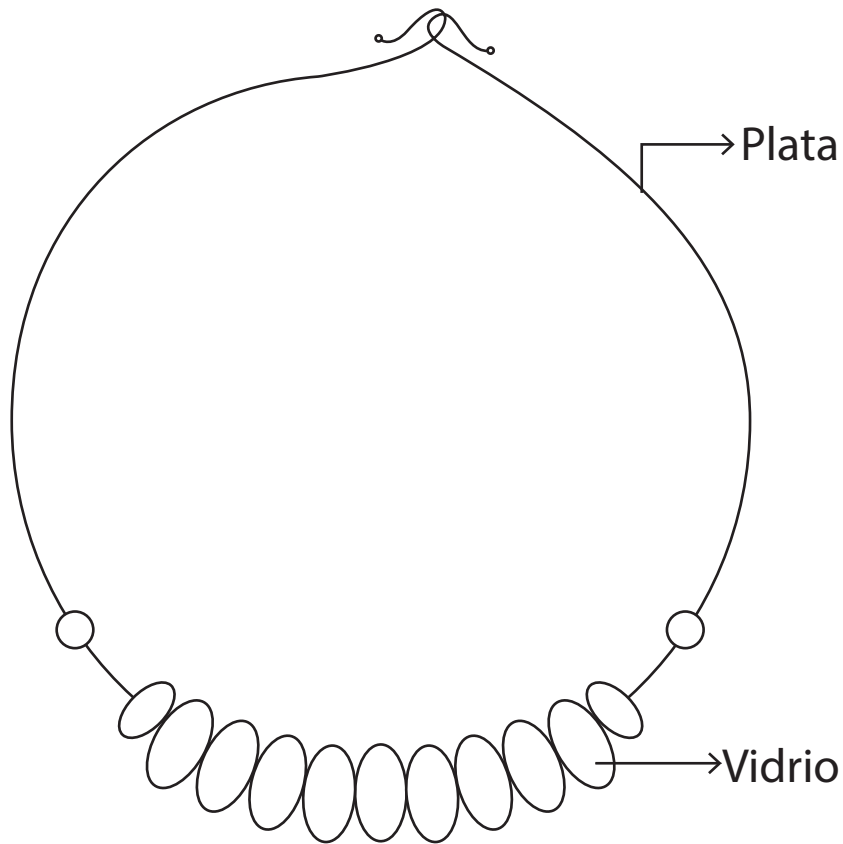
La medida del aro en plata es de 3 cm x 3 cm



| No. | Pieza | Material | Cant | Porc% |
|-----|-------|----------|------|-------|
| | 16 | Vidrio | | 70% |

Tabla de Componentes

| | | | | | |
|---|--|---|--|--|--|
| Nombre de la pieza: Aretes gotas azules | | Referencia: 08-04-518-L | | ESC. | |
| Oficio: Trabajo en vidrios | | Técnica: Vitro fusión | | Materia Prima: Vidrio y plata | |
| Especificaciones Técnicas: Aretes elaborados a mano en plata ley 925 con apliques en vidrio que recrean el elemento líquido en gotas azules. | | | | | |
| Color: Azules | | Capacidad de Producción / mes: 50 unidades | | Dimensiones Generales | |
| Peso (gr.): 30 gr | | Precio Unitario: 176.000 | | Precio por Mayor | |
| Artisano: María Alejandra Lamprea | | Telefono: 3156650900 | | Largo: 6 cm | |
| Grupo o Taller: Vitrum | | Departamento: Bogotá | | Municipio: Bogotá | |
| Certificado Hecho a mano: <input type="checkbox"/> Si <input checked="" type="checkbox"/> No | | Centro Poblado: Bogotá | | <input checked="" type="checkbox"/> Resguardo Caserio <input checked="" type="checkbox"/> Localidad Vereda <input checked="" type="checkbox"/> N/A Corregimiento | |
| Observaciones: | | | | | |
| Responsable: Natalia Pérez | | Dibujante: Paola Martínez | | Terminado <input checked="" type="checkbox"/> En Proceso <input type="checkbox"/> Muestra <input checked="" type="checkbox"/> <input type="checkbox"/> | |
| Aprobado por: Natalia Pérez | | Fecha: 11/12/2020 | | | |

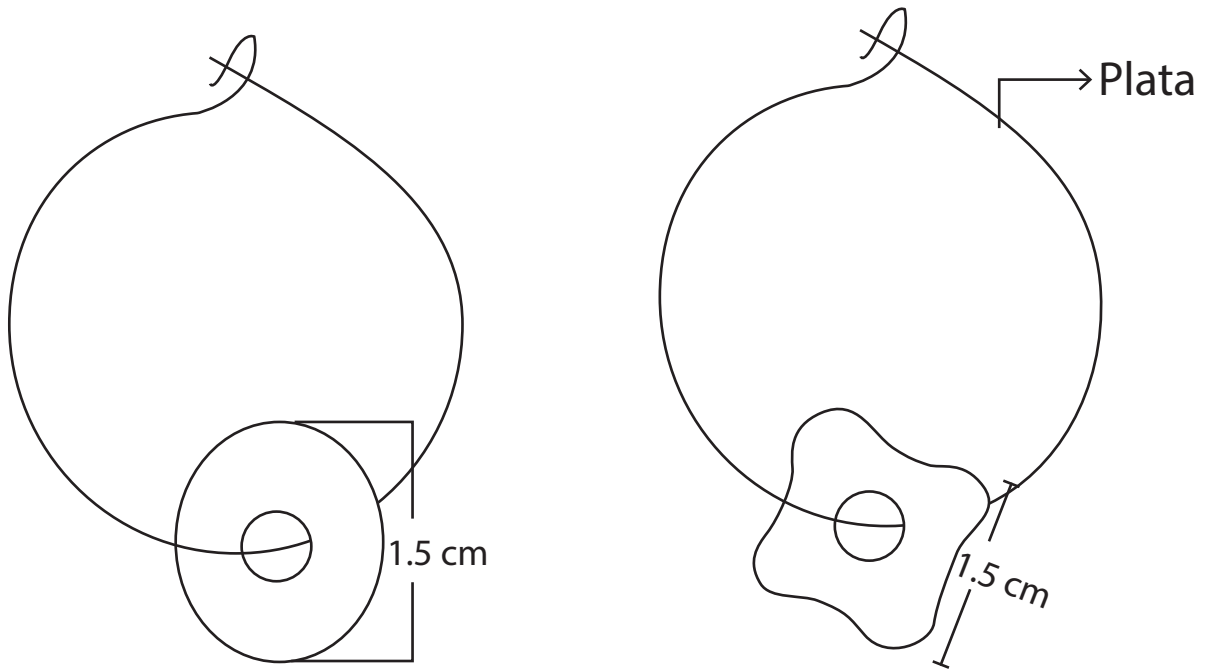


La medida del aro en plata
es de 5.5 cm x 5.5 cm

| No. | Pieza | Material | Cant | Porc% |
|-----|-------|----------|------|-------|
| | 12 | Vidrio | | 60% |

Tabla de Componentes

| | | | | | |
|--|--|--|--|--|--|
| Nombre de la pieza: Brazaletes degradados azules | | Referencia: 08-04-518-M | | ESC. | |
| Oficio: Trabajo en vidrios | | Técnica: Vitro fusión | | Materia Prima: Vidrio y plata | |
| Especificaciones Técnicas: Brazaletes elaborados a mano en plata ley 925 con apliques en vidrio que forman un degradé en tonos azules. | | | | | |
| Color: Azules | | Capacidad de Producción / mes: 50 unidades | | Dimensiones Generales | |
| Peso (gr.): 15 gr | | Precio Unitario: 87.000 | | Precio por Mayor | |
| Artesano: María Alejandra Lamprea | | Telefono: 3156650900 | | Largo: 5.5 cm | |
| Grupo o Taller: Vitrum | | Departamento: Bogotá | | Municipio: Bogotá | |
| Certificado Hecho a mano: <input type="checkbox"/> Si <input checked="" type="checkbox"/> No | | Centro Poblado: Bogotá | | <input checked="" type="checkbox"/> Resguardo Caserio <input checked="" type="checkbox"/> Localidad Vereda <input checked="" type="checkbox"/> N/A Corregimiento | |
| Observaciones: | | | | | |
| Responsable: Natalia Pérez | | Dibujante: Paola Martínez | | Terminado <input checked="" type="checkbox"/> En Proceso <input type="checkbox"/> | |
| Aprobado por: Natalia Pérez | | Fecha: 11/12/2020 | | <input type="checkbox"/> Referentes <input type="checkbox"/> Línea <input checked="" type="checkbox"/> Muestra <input type="checkbox"/> | |



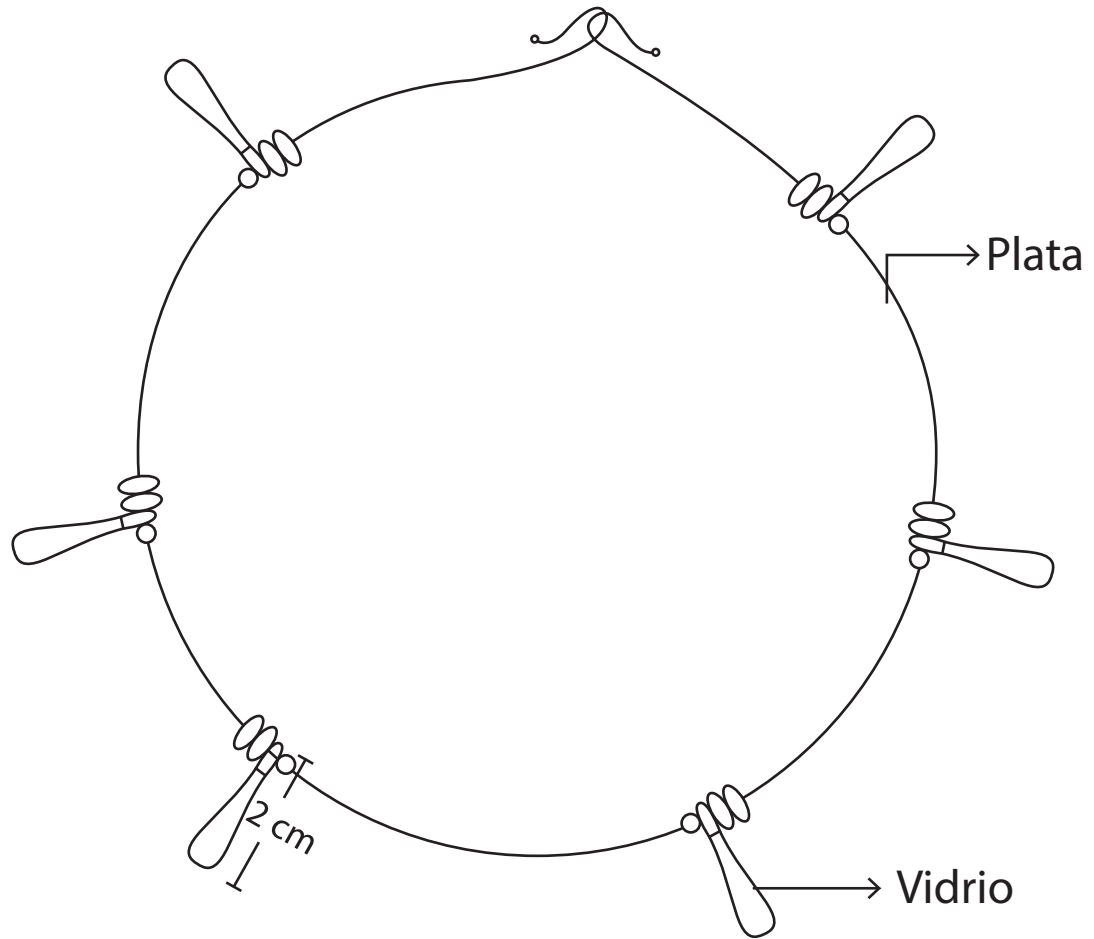
La medida del aro en plata
es de 3.3 cm x 3.3 cm



| No. | Pieza | Material | Cant | Porc% |
|-----|-------|----------|------|-------|
| | 2 | Vidrio | | 60% |

Tabla de Componentes

| | | | | | |
|--|--|--|--|--|--|
| Nombre de la pieza: Candongas aros líquidos azules | | Referencia: 08-04-518-N | | ESC. | |
| Oficio: Trabajo en vidrios | | Técnica: vidrio soplado a la flama | | Materia Prima: Vidrio y plata | |
| Especificaciones Técnicas: Candongas elaboradas a mano en plata ley 925 con aros en vidrio, trabajados bajo la técnica de vidrio soplado a la flama. | | | | | |
| Color: Azules | | Capacidad de Producción / mes: 50 unidades | | Dimensiones Generales | |
| Peso (gr.): 10 gr | | Precio Unitario 70.000 | | Precio por Mayor | |
| Artesano: María Alejandra Lamprea | | Telefono: 3156650900 | | Largo: 3.3 cm | |
| Grupo o Taller: Vitrum | | Departamento: Bogotá | | Municipio: Bogotá | |
| Certificado Hecho a mano: <input type="checkbox"/> Si <input checked="" type="checkbox"/> No | | Centro Poblado: Bogotá | | <input checked="" type="checkbox"/> Resguardo Caserio <input checked="" type="checkbox"/> Localidad Vereda <input checked="" type="checkbox"/> N/A Corregimiento | |
| Observaciones: | | | | | |
| Responsable: Natalia Pérez | | Dibujante: Paola Martínez | | Terminado <input checked="" type="checkbox"/> En Proceso <input type="checkbox"/> | |
| Aprobado por: Natalia Pérez | | Fecha: 11/12/2020 | | <input type="checkbox"/> Referentes <input type="checkbox"/> Línea Muestra <input checked="" type="checkbox"/> <input type="checkbox"/> | |

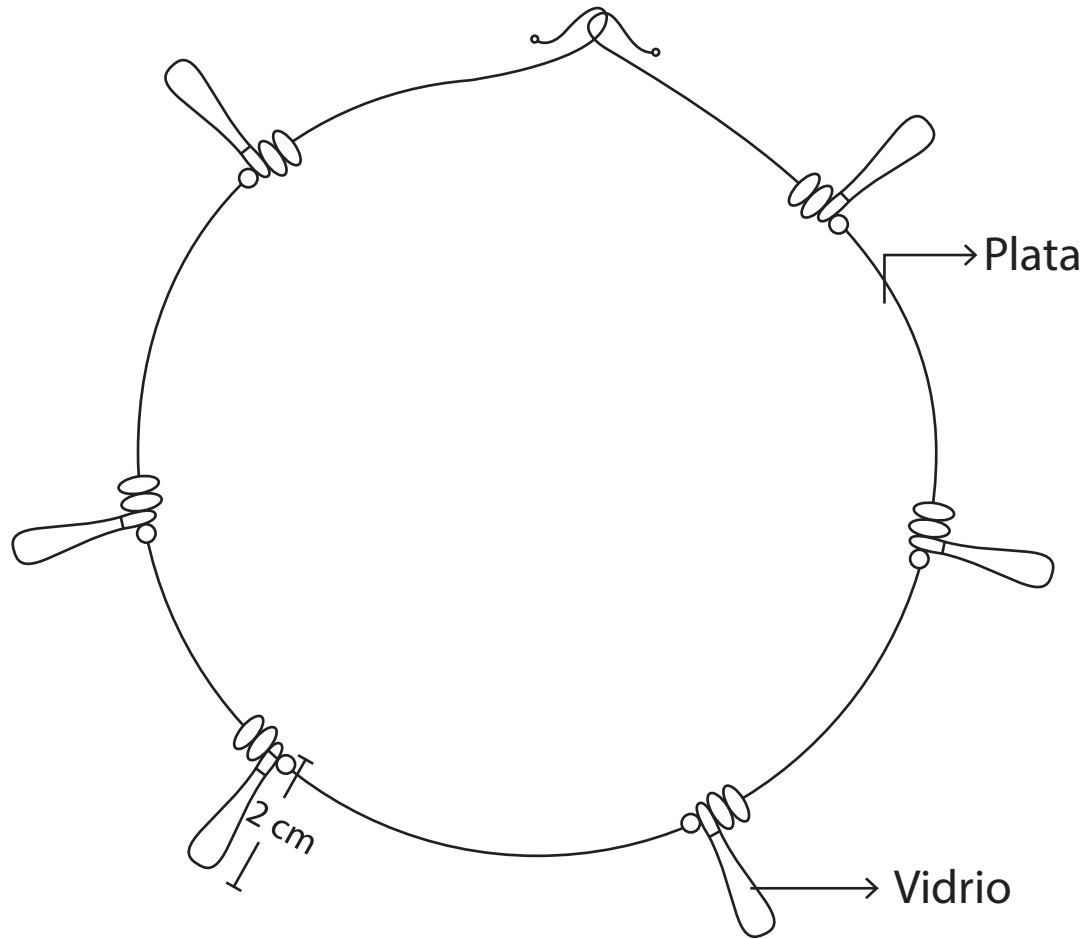


La medida del aro en plata
es de 13 cm x 13 cm

| No. | Pieza | Material | Cant | Porc% |
|-----|-------|----------|------|-------|
| 19 | | Vidrio | | 60% |

Tabla de Componentes

| | | | |
|---|--|--|---|
| Nombre de la pieza: Collar gotas salpicadas ambar. | | Referencia: ESC. | |
| Oficio: Trabajo en vidrios | | Técnica: Vitro fusión | |
| Materia Prima: Vidrio y plata | | | |
| Especificaciones Técnicas: Collar elaborado a mano en plata ley 925 con apliques en vidrio que recrean formas líquidas en salpicados ámbar. | | | |
| Color: Ambar | Capacidad de Producción / mes: 50 unidades | | Dimensiones Generales |
| Peso (gr.): 30 gr | Precio Unitario | Precio por Mayor | Largo: 14.5 cm |
| Artesano: María Alejandra Lamprea | | Telefono: 3156650900 | Ancho: 14.5 cm |
| Grupo o Taller: Vitrum | | Departamento: Bogotá | Alto: 14.5 cm |
| Municipio: Bogotá | | Diametro: 13 cm | |
| Certificado Hecho a mano: <input type="checkbox"/> Si <input checked="" type="checkbox"/> No | Centro Poblado: Bogotá | <input checked="" type="checkbox"/> Resguardo Caserio | <input checked="" type="checkbox"/> Localidad Vereda |
| | | <input checked="" type="checkbox"/> N/A | <input type="checkbox"/> Corregimiento |
| Observaciones: | | | Terminado <input checked="" type="checkbox"/> En Proceso <input type="checkbox"/> |
| Responsable: Natalia Pérez | Dibujante: Paola Martínez | | |
| Aprobado por: Natalia Pérez | Fecha: 11/12/2020 | <input type="checkbox"/> Referentes <input type="checkbox"/> Línea | Muestra <input checked="" type="checkbox"/> <input type="checkbox"/> |

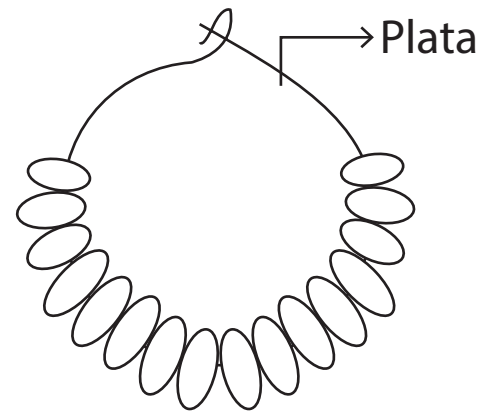
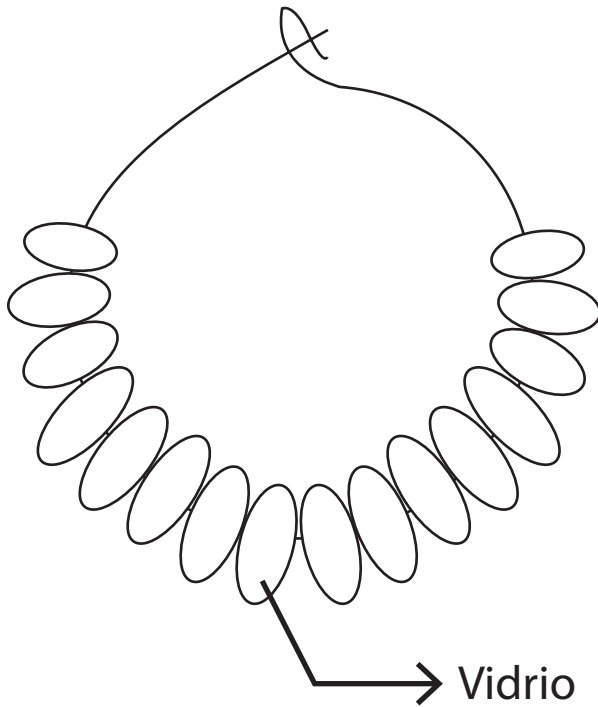


La medida del aro en plata
es de 13 cm x 13 cm

| No. | Pieza | Material | Cant | Porc% |
|-----|-------|----------|------|-------|
| | 19 | Vidrio | | 60% |

Tabla de Componentes

| | | | | | |
|--|--|--|--|--|--|
| Nombre de la pieza: Collar gotas salpicadas azules. | | Referencia: 08-04-518-O | | ESC. | |
| Oficio: Trabajo en vidrios | | Técnica: Vitro fusión | | Materia Prima: Vidrio y plata | |
| Especificaciones Técnicas: Collar elaborado a mano en plata ley 925 con apliques en vidrio que recrean formas líquidas en salpicados azules. | | | | | |
| Color: Azules | | Capacidad de Producción / mes: 50 unidades | | Dimensiones Generales | |
| Peso (gr.): 30 gr | | Precio Unitario 137.000 | | Precio por Mayor | |
| Artesano: María Alejandra Lamprea | | Telefono: 3156650900 | | Largo: 14.5 cm | |
| Grupo o Taller: Vitrum | | Departamento: Bogotá | | Municipio: Bogotá | |
| Certificado Hecho a mano: <input type="checkbox"/> Si <input checked="" type="checkbox"/> No | | Centro Poblado: Bogotá | | <input checked="" type="checkbox"/> Resguardo Caserio <input checked="" type="checkbox"/> Localidad Vereda <input checked="" type="checkbox"/> N/A Corregimiento | |
| Observaciones: | | | | | |
| Responsable: Natalia Pérez | | Dibujante: Paola Martínez | | Terminado <input checked="" type="checkbox"/> En Proceso <input type="checkbox"/> | |
| Aprobado por: Natalia Pérez | | Fecha: 11/12/2020 | | <input type="checkbox"/> Referentes <input type="checkbox"/> Línea Muestra <input checked="" type="checkbox"/> <input type="checkbox"/> | |



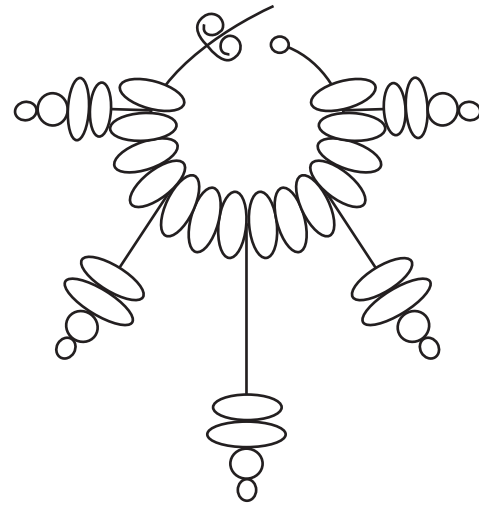
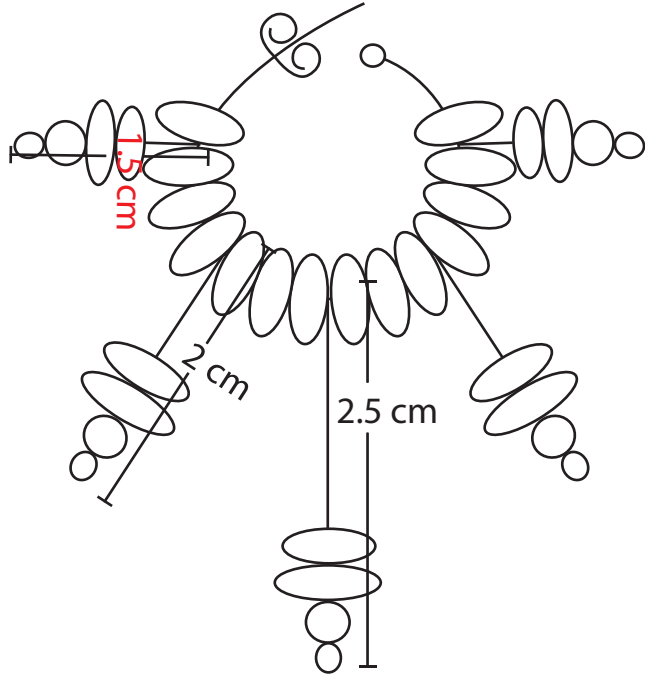
La medida del aro en plata
es de 2.5 cm x 2.5 cm



| No. | Pieza | Material | Cant | Porc% |
|-----|-------|----------|------|-------|
| | 19 | Vidrio | | 60% |

Tabla de Componentes

| | | | |
|--|--|---|--|
| Nombre de la pieza: Candongas degradado ambar. | | Referencia: ESC. | |
| Oficio: Trabajo en vidrios | | Técnica: Vitro fusión | |
| Materia Prima: Vidrio y plata | | | |
| Especificaciones Técnicas: Estas Candongas están elaboradas a mano en plata ley 925 y con apliques en vidrio por medio de la técnica vitrofusión para recrear un degradado ambar. | | | |
| Color: Azules | | Capacidad de Producción / mes: 50 unidades | |
| Peso (gr.): 20 gr | | Dimensiones Generales | |
| Precio Unitario | | Precio por Mayor | |
| Artesano: María Alejandra Lamprea | | Telefono: 3156650900 | |
| Grupo o Taller: Vitrum | | Departamento: Bogotá | |
| Certificado Hecho a mano: <input type="checkbox"/> Si <input checked="" type="checkbox"/> No | | Municipio: Bogotá | |
| Centro Poblado: Bogotá | | <input type="checkbox"/> Resguardo Caserio <input type="checkbox"/> Localidad Vereda <input type="checkbox"/> N/A Corregimiento | |
| Observaciones: | | | |
| Responsable: Natalia Pérez | | Dibujante: Paola Martínez | |
| Aprobado por: Natalia Pérez | | Fecha: 11/12/2020 | |
| | | <input type="checkbox"/> Referentes <input type="checkbox"/> Línea | |
| | | Muestra <input checked="" type="checkbox"/> <input type="checkbox"/> | |
| | | Terminado <input type="checkbox"/> <input checked="" type="checkbox"/> | |
| | | En Proceso <input type="checkbox"/> <input checked="" type="checkbox"/> | |

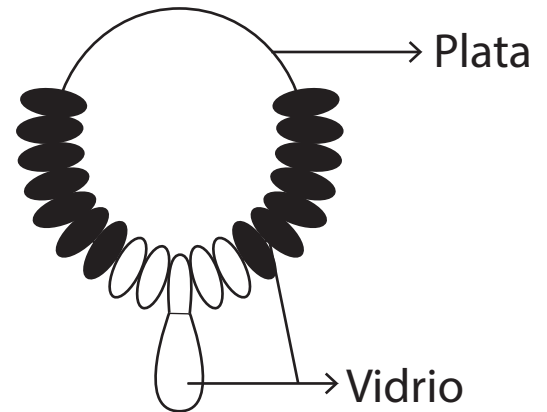
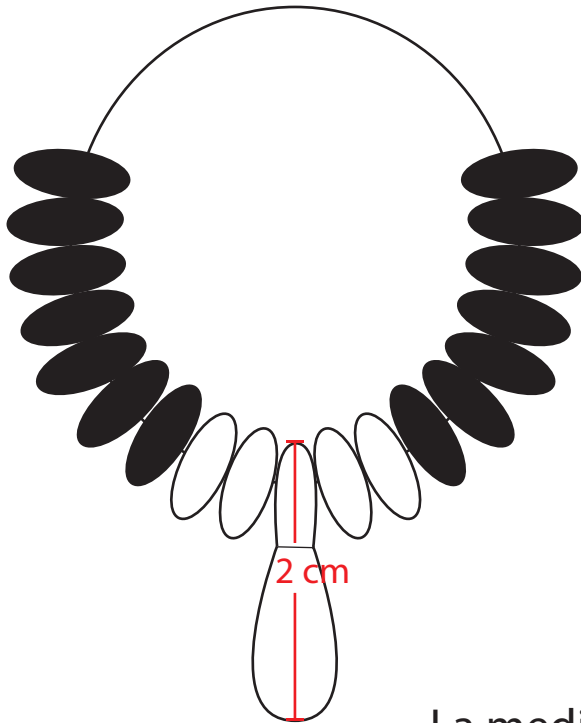


La medida del aro en plata
 es de 2 cm x 2 cm

| No. | Pieza | Material | Cant | Porc% |
|----------------------|-------|----------|------|-------|
| | 36 | Vidrio | | 70% |
| Tabla de Componentes | | | | |

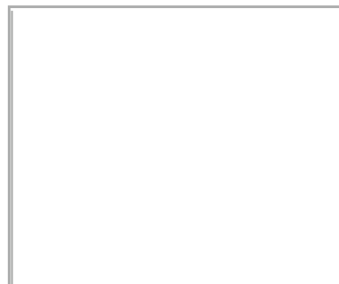


| | | | | |
|---|---|----------------------------------|--|---|
| Nombre de la pieza: Candongas salpicadas ambar | | Referencia: ESC. | | |
| Oficio: Trabajo en vidrios | | Técnica: Vitro fusión | | |
| Materia Prima: Vidrio y plata | | | | |
| Especificaciones Técnicas: Estas Candongas están elaboradas a mano en plata ley 925 con apliques en vidrio por medio de la técnica vitrofusión para recrear un salpicado en tonos ambar. | | | | |
| Color: Ambar | Capacidad de Producción / mes: 50 unidades | | Dimensiones Generales | |
| Peso (gr.): 15 gr | Precio Unitario | Precio por Mayor | Largo: | Ancho: 5 cm |
| Artesano: María Alejandra Lamprea | | Telefono: 3156650900 | Alto: 4.5 cm | Diametro: 2 cm |
| Grupo o Taller: Vitrum | | Departamento: Bogotá | Municipio: Bogotá | |
| Certificado Hecho a mano: <input type="checkbox"/> Si <input checked="" type="checkbox"/> No | | Centro Poblado: Bogotá | <input checked="" type="checkbox"/> Resguardo Caserio | <input checked="" type="checkbox"/> Localidad Vereda <input type="checkbox"/> N/A Corregimiento |
| Observaciones: | | | | Terminado <input checked="" type="checkbox"/> En Proceso <input type="checkbox"/> |
| Responsable: Natalia Pérez | | Dibujante: Paola Martínez | | |
| Aprobado por: Natalia Pérez | | Fecha: 11/12/2020 | <input type="checkbox"/> Referentes <input type="checkbox"/> Línea | |
| Muestra <input checked="" type="checkbox"/> | | | | |

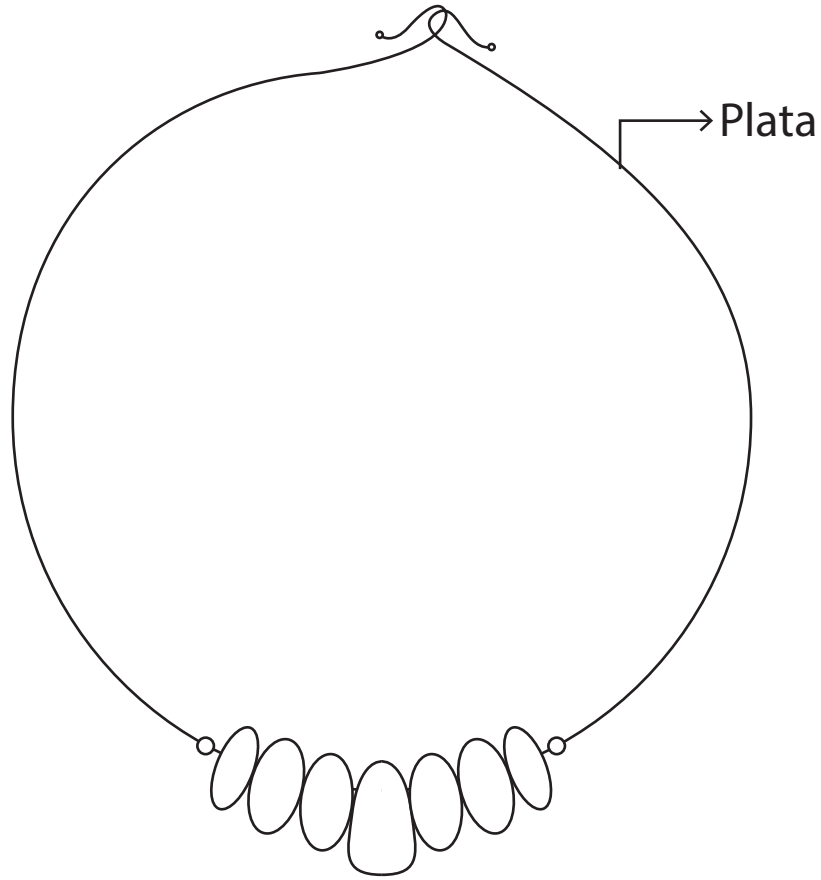


La medida del aro en plata
es de 2.5 cm x 2.5 cm

| No. | Pieza | Material | Cant | Porc% |
|----------------------|-------|----------|------|-------|
| | 20 | Vidrio | | 70% |
| Tabla de Componentes | | | | |



| | | | |
|--|---|---|--|
| Nombre de la pieza: Aretes gota ambar | | Referencia: ESC. | |
| Oficio: Trabajo en vidrios | | Técnica: Vitro fusión | |
| Materia Prima: Vidrio y plata | | | |
| Especificaciones Técnicas: Estos aretes están elaborados a mano en plata ley 925 con una baño en oro de 18 kilates y con apliques en vidrio por medio de la técnica vitrofusión en tonos ambar. | | | |
| Color: Ambar | Capacidad de Producción / mes: 50 unidades | | Dimensiones Generales |
| Peso (gr.): 10 gr | Precio Unitario | Precio por Mayor | Largo: 3 cm |
| Artisano: María Alejandra Lamprea | Telefono: 3156650900 | | Ancho: 4.5 cm |
| Grupo o Taller: Vitrum | Departamento: Bogotá | Municipio: Bogotá | |
| Certificado Hecho a mano: <input type="checkbox"/> Si <input checked="" type="checkbox"/> No | Centro Poblado: Bogotá | <input checked="" type="checkbox"/> Resguardo Caserio | <input type="checkbox"/> Localidad Vereda <input type="checkbox"/> N/A Corregimiento |
| Observaciones: | | | Terminado <input checked="" type="checkbox"/> En Proceso <input type="checkbox"/> |
| Responsable: Natalia Pérez | | Dibujante: Paola Martínez | |
| Aprobado por: Natalia Pérez | | Fecha: 11/12/2020 | <input type="checkbox"/> Referentes <input type="checkbox"/> Línea Muestra <input checked="" type="checkbox"/> <input type="checkbox"/> |



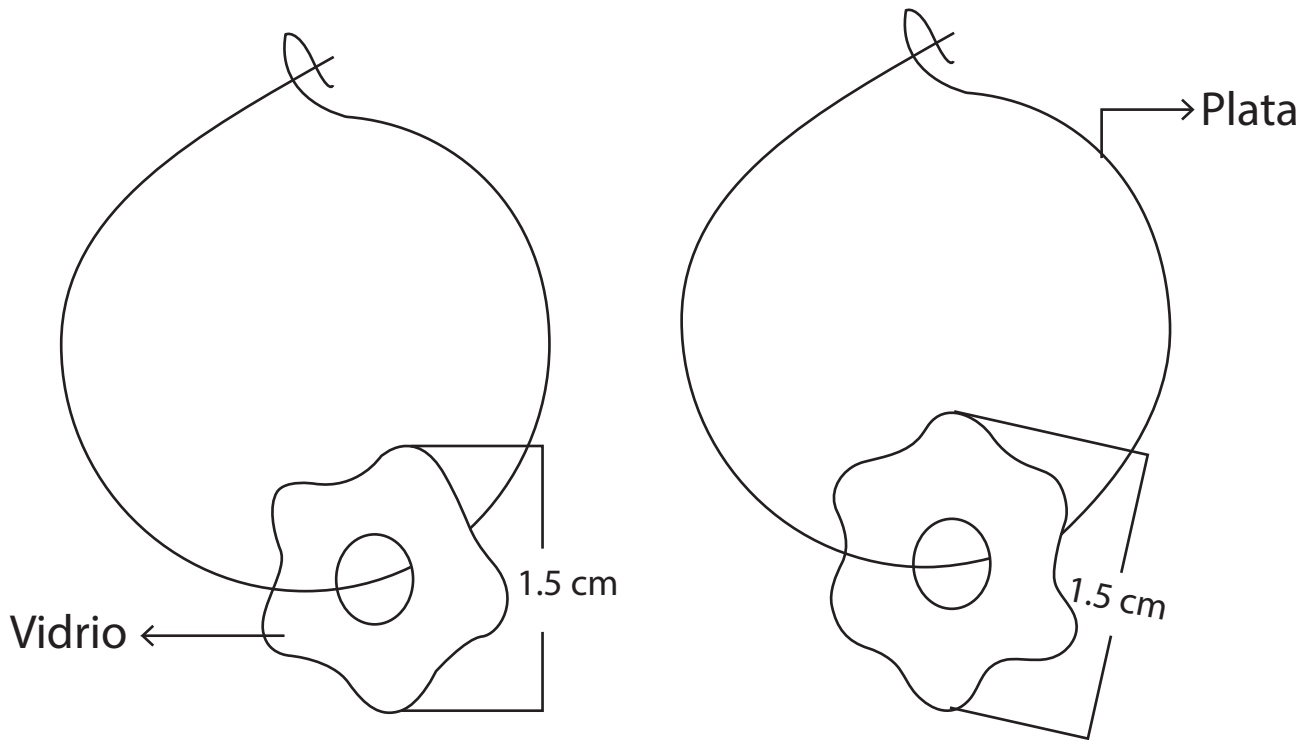
La medida del aro en plata
es de 5.5 cm x 5.5 cm



| No. | Pieza | Material | Cant | Porc% |
|-----|-------|----------|------|-------|
| | 8 | Vidrio | | 60% |

Tabla de Componentes

| | | | | | |
|--|--|---|--|---|--|
| Nombre de la pieza: Brazaletes degradado ambar. | | Referencia: | | ESC. | |
| Oficio: Trabajo en vidrios | | Técnica: Vitro fusión | | Materia Prima: Vidrio y plata | |
| Especificaciones Técnicas: Brazaletes elaborado a mano en plata ley 925 con un baño en oro de 18 kilates y con apliques en vidrio que forman un degradé en tonos ambar. | | | | | |
| Color: Ambar | | Capacidad de Producción / mes: 50 unidades | | Dimensiones Generales | |
| Peso (gr.): 15 gr | | Precio Unitario | | Precio por Mayor | |
| Artesano: María Alejandra Lamprea | | Telefono: 3156650900 | | Largo: | Ancho: 5.5 cm |
| Grupo o Taller: Vitrum | | Departamento: Bogotá | | Alto: 6 cm | Diametro: 5.5 cm |
| Certificado Hecho a mano: <input type="checkbox"/> Si <input checked="" type="checkbox"/> No | | Centro Poblado: Bogotá | | <input checked="" type="checkbox"/> Resguardo Caserio | <input checked="" type="checkbox"/> Localidad Vereda |
| Observaciones: | | | | <input checked="" type="checkbox"/> N/A Corregimiento | |
| Responsable: Natalia Pérez | | Dibujante: Paola Martínez | | Terminado <input checked="" type="checkbox"/> En Proceso <input type="checkbox"/> Muestra <input checked="" type="checkbox"/> <input type="checkbox"/> | |
| Aprobado por: Natalia Pérez | | Fecha: 11/12/2020 | | | |
| | | | | <input type="checkbox"/> Referentes <input type="checkbox"/> Línea | |



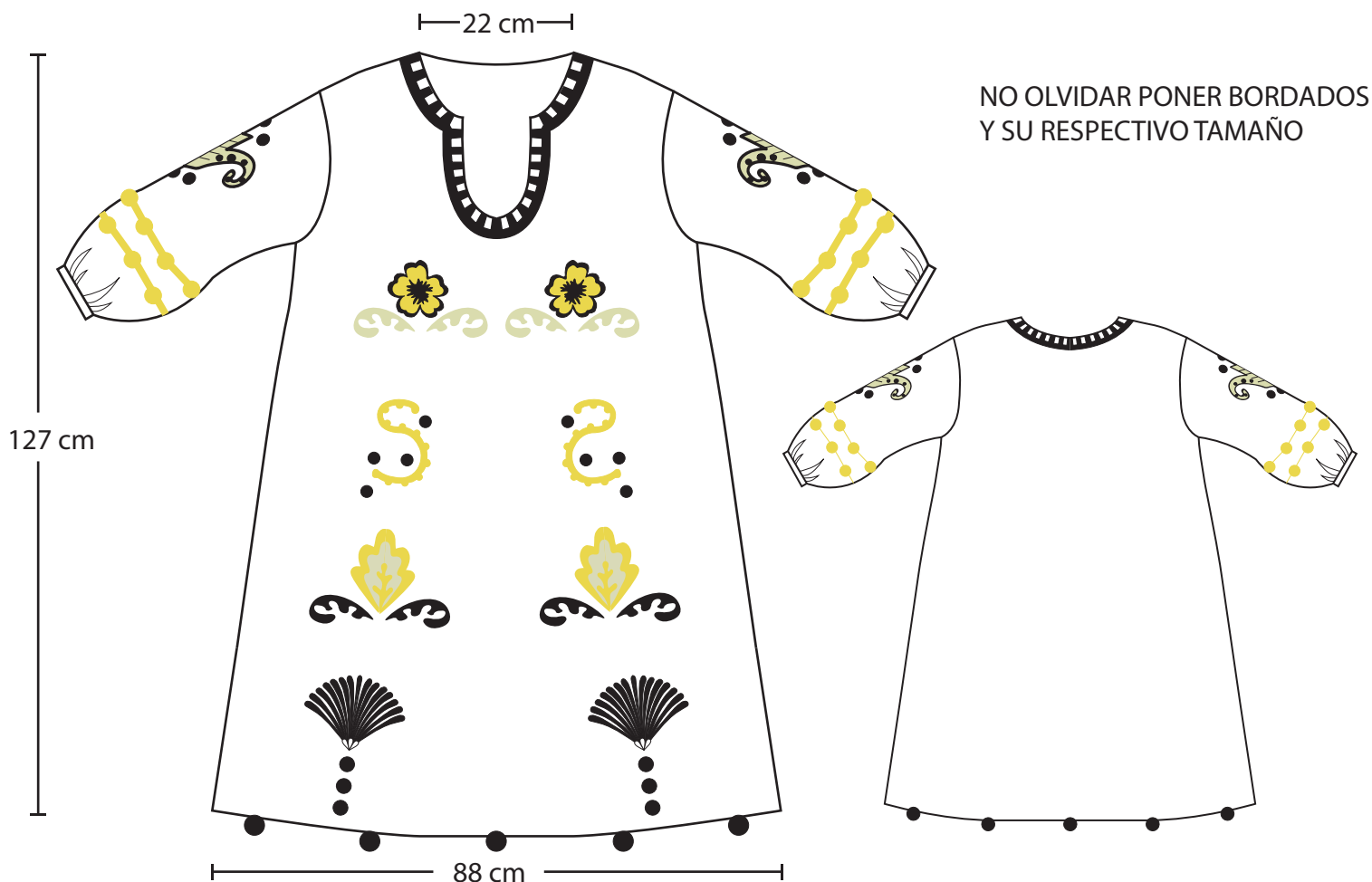
La medida del aro en plata
 es de 3.3 cm x 3.3 cm



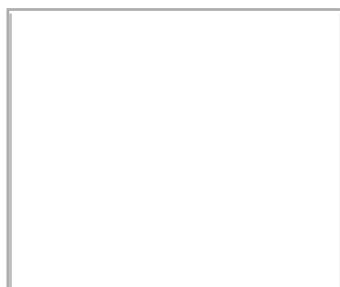
| No. | Pieza | Material | Cant | Porc% |
|-----|-------|----------|------|-------|
| | 2 | Vidrio | | 60% |

Tabla de Componentes

| | | | | | |
|--|--|---|--|--|-------------------------|
| Nombre de la pieza: Candongas aros líquidos ambar. | | Referencia: | | ESC. | |
| Oficio: Trabajo en vidrios | | Técnica: vidrio soplado a la flama | | Materia Prima: Vidrio y plata | |
| Especificaciones Técnicas: Candongas elaboradas a mano en plata ley 925 con un baño en oro de 18 kilates y con aros en vidrio, trabajados bajo la técnica de vidrio soplado a la flama. | | | | | |
| Color: Ambar | | Capacidad de Producción / mes: 50 unidades | | Dimensiones Generales | |
| Peso (gr.): 10 gr | | Precio Unitario | | Precio por Mayor | |
| Artesano: María Alejandra Lamprea | | Telefono: 3156650900 | | Largo: | Ancho: 3.3 cm |
| Grupo o Taller: Vitrum | | Departamento: Bogotá | | Alto: 4 cm | Diametro: 3.3 cm |
| Certificado Hecho a mano: <input type="checkbox"/> Si <input checked="" type="checkbox"/> No | | Centro Poblado: Bogotá | | <input checked="" type="checkbox"/> Resguardo Caserio <input checked="" type="checkbox"/> Localidad Vereda <input checked="" type="checkbox"/> N/A Corregimiento | |
| Observaciones: | | | | | |
| Responsable: Natalia Pérez | | Dibujante: Paola Martínez | | Terminado <input checked="" type="checkbox"/> En Proceso <input type="checkbox"/> Muestra <input checked="" type="checkbox"/> <input type="checkbox"/> | |
| Aprobado por: Natalia Pérez | | Fecha: 11/12/2020 | | | |

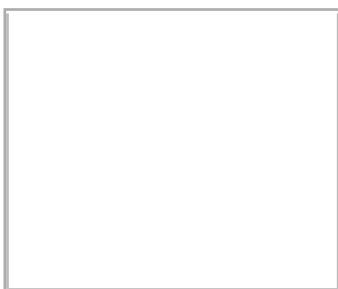
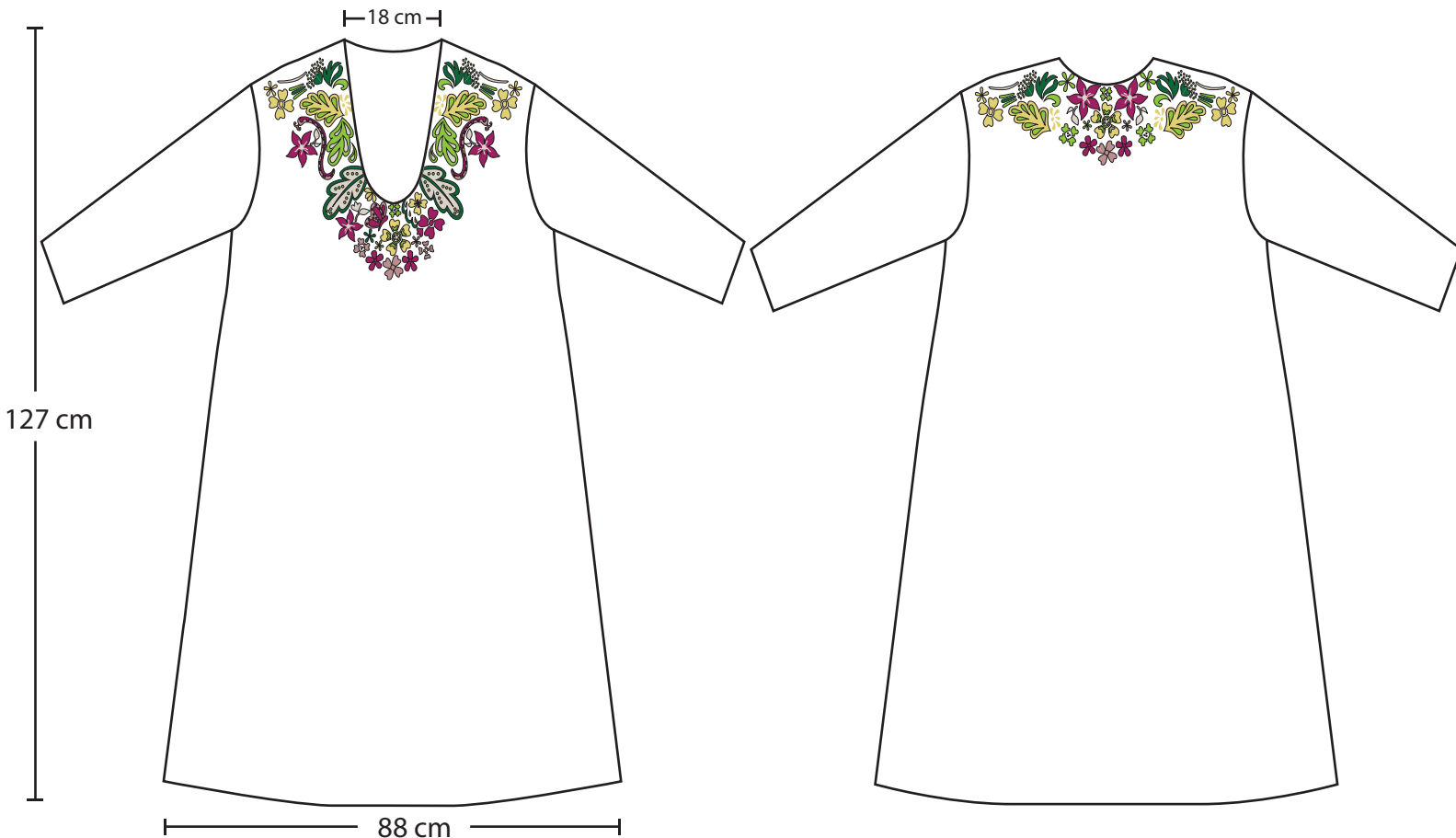


NO OLVIDAR PONER BORDADOS
 Y SU RESPECTIVO TAMAÑO



| No. | Pieza | Material | Cant | Porc% |
|-----------------------------|-------|--------------|------|-------|
| 4 | | Tela de Lino | | 70% |
| Tabla de Componentes | | | | |

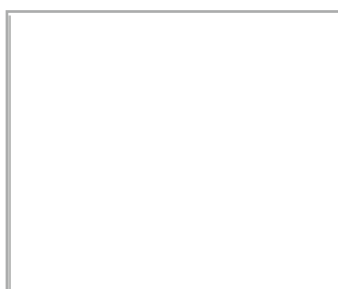
| | | | | | |
|--|--|---|--|--|--|
| Nombre de la pieza: Caftan bordado Peyón arena pompones | | Referencia: 11-03-007-F | | ESC. | |
| Oficio: Bordado | | Técnica: Peyón | | Materia Prima: Tela de lino e hilo acrílico | |
| Especificaciones Técnicas: Traje wayúu de lino con manga abullonada y bordado con la técnica artesanal de peyón hecho por artesanos de Maicao, La guajira. Talla única. Medidas en centímetros --> Contorno de busto: 112 - Contorno de Cintura: 122 - Contorno de cadera: 136 - Ancho del escote: 22 Medida Hombro a Hombro: 40 cm - Talle: 39 - Largo manga: 30 - Contorno puño: 30 - Contorno de ruedo de la manta: 178. | | | | | |
| Color: Arena | | Capacidad de Producción / mes: 25 unidades | | Dimensiones Generales | |
| Peso (gr.): 800 gr | | Precio Unitario: 333.000 | | Precio por Mayor | |
| Artesano: Yudelis Sapuana | | Telefono: 3117804422 | | Largo: | Ancho: |
| Grupo o Taller: Wajapu | | Departamento: La guajira | | Alto: | Diametro: |
| Certificado Hecho a mano: <input type="checkbox"/> Si <input type="checkbox"/> No | | Centro Poblado: Maicao | | <input checked="" type="checkbox"/> Resguardo Caserío | <input checked="" type="checkbox"/> Localidad Vereda |
| Observaciones: | | | | <input checked="" type="checkbox"/> N/A Corregimiento | |
| Responsable: Natalia Pérez | | Dibujante: Paola Martínez | | Terminado <input checked="" type="checkbox"/> En Proceso <input type="checkbox"/> | |
| Aprobado por: Natalia Pérez | | Fecha: 19/11/2020 | | | |
| | | | | <input type="checkbox"/> Referentes <input type="checkbox"/> Línea Muestra <input checked="" type="checkbox"/> <input type="checkbox"/> | |



| No. | Pieza | Material | Cant | Porc% |
|-----|-------|--------------|------|-------|
| | 4 | Tela de Lino | | 70% |

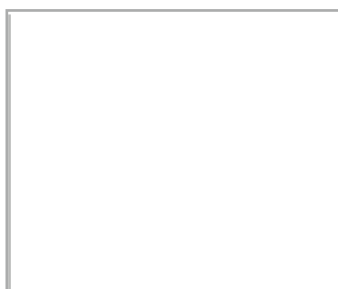
Tabla de Componentes

| | | | | | |
|---|--|---|--|--|---|
| Nombre de la pieza: Caftan bordado Peyón arena pompones | | Referencia: 11-03-007-E | | ESC. | |
| Oficio: Bordado | | Técnica: Peyón | | Materia Prima: Tela de lino e hilo acrílico | |
| Especificaciones Técnicas: Traje wayú de lino con manga abullonada y bordado con la técnica artesanal de peyón hecho por artesanos de Maicao, La guajira. Talla única. Medidas en centímetros --> Contorno de busto: 112 - Contorno de Cintura: 122 - Contorno de cadera: 136 - Ancho del escote: 18 Medida Hombro a Hombro: 40 cm - Talle: 39 - Largo manga: 30 - Contorno puño: 29 - Contorno de ruedo de la manta: 178. | | | | | |
| Color: Arena | | Capacidad de Producción / mes: 25 unidades | | Dimensiones Generales | |
| Peso (gr.): 800 gr | | Precio Unitario: 333.000 | | Precio por Mayor | |
| Artesano: Yudelis Sapuana | | Telefono: 3117804422 | | Largo: | Ancho: |
| Grupo o Taller: Wajapu | | Departamento: La guajira | | Alto: | Diametro: |
| Certificado Hecho a mano: <input type="checkbox"/> Si <input type="checkbox"/> No | | Centro Poblado: Maicao | | <input type="checkbox"/> Resguardo Caserío | <input type="checkbox"/> Localidad Vereda |
| Observaciones: | | | | <input type="checkbox"/> N/A | <input type="checkbox"/> Corregimiento |
| Responsable: Natalia Pérez | | Dibujante: Paola Martínez | | Terminado <input type="checkbox"/> En Proceso <input type="checkbox"/> | |
| Aprobado por: Natalia Pérez | | Fecha: 19/11/2020 | | | |
| | | | | <input type="checkbox"/> Referentes <input type="checkbox"/> Línea Muestra <input checked="" type="checkbox"/> <input type="checkbox"/> | |



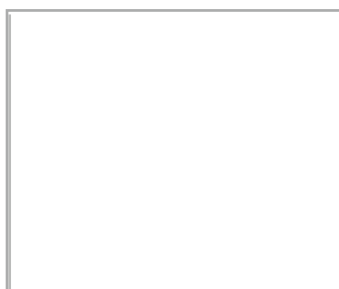
| No. | Pieza | Material | Cant | Porc% |
|----------------------|-------|--------------|------|-------|
| | 6 | Tela de Lino | | 70% |
| Tabla de Componentes | | | | |

| | | | |
|--|---|--|--|
| Nombre de la pieza: Camisa resort Maquillajes arena | | Referencia: ESC. | |
| Oficio: Bordado | | Técnica: Peyón | |
| Especificaciones Técnicas: Camisa tipo resort de lino decorada con la técnica artesanal de peyón; hecho por artesanos de Maicao, La guajira. . Medidas en centímetros --> Contorno de pecho (S, M, L): 110/114/118- Contorno de Cintura (S, M, L): 102/108/114 - Contorno de cadera (S, M, L): 110/114/118 Ancho de espalda (S, M, L): 43/ 45/ 47 - Medida Hombro a Hombro (S, M, L): 45/ 46.5/ 48 cm - Talle (S, M, L): 45.5/ 46/ 46.5 - Largo manga (S, M, L): 26/ 26.5/ 27 Contorno puño manga (S, M, L): 34.5/ 36/ 37.5. | | Materia Prima: Tela de lino e hilo acrílico | |
| Color: Arena | Capacidad de Producción / mes: 25 unidades | Dimensiones Generales | |
| Peso (gr.): 500 gr | Precio Unitario | Precio por Mayor | Largo: 59 cm |
| Artesano: Yudelis Sapuana | Telefono: 3117804422 | | Ancho: 80 cm |
| Grupo o Taller: Wajapu | Departamento: La guajira | Municipio: | Alto: 26 cm |
| Certificado Hecho a mano: <input type="checkbox"/> Si <input type="checkbox"/> No | Centro Poblado: Maicao | <input checked="" type="checkbox"/> Resguardo Caserio <input checked="" type="checkbox"/> Localidad Vereda <input checked="" type="checkbox"/> N/A Corregimiento | Diametro: |
| Observaciones: | | | Terminado <input type="checkbox"/> En Proceso <input type="checkbox"/> |
| Responsable: Natalia Pérez | Dibujante: Paola Martínez | | Muestra <input checked="" type="checkbox"/> <input type="checkbox"/> |
| Aprobado por: Natalia Pérez | Fecha: 19/11/2020 | <input type="checkbox"/> Referentes <input type="checkbox"/> Línea | |



| No. | Pieza | Material | Cant | Porc% |
|-----------------------------|-------|--------------|------|-------|
| | 6 | Tela de Lino | | 70% |
| Tabla de Componentes | | | | |

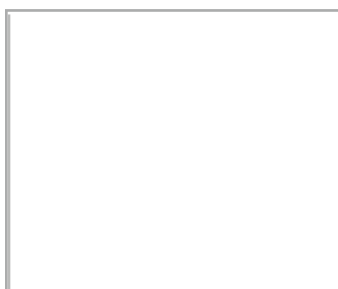
| | | | | | |
|--|--|---|--|--|---|
| Nombre de la pieza: Camisa resort Amuchis Arena | | Referencia: 11-03-007-H | | ESC. | |
| Oficio: Bordado | | Tecnica: Peyón | | Materia Prima: Tela de lino e hilo acrílico | |
| Especificaciones Técnicas: Camisa tipo resort de lino decorada con la técnica artesanal de peyón; hecho por artesanos de Maicao, La guajira. . Medidas en centímetros --> Contorno de pecho (S, M, L): 110/114/118- Contorno de Cintura (S, M, L): 102/108/114 - Contorno de cadera (S, M, L): 110/114/118 Ancho de espalda (S, M, L): 43/ 45/ 47 - Medida Hombro a Hombro (S, M, L): 45/ 46.5/ 48 cm - Talle (S, M, L): 45.5/ 46/ 46.5 - Largo manga (S, M, L): 26/ 26.5/ 27 Contorno puño manga (S, M, L): 34.5/ 36/ 37.5. | | | | | |
| Color: Arena | | Capacidad de Producción / mes: 25 unidades | | Dimensiones Generales | |
| Peso (gr.): 500 gr | | Precio Unitario: 267.000 | | Precio por Mayor | |
| Artesano: Yudelis Sapuana | | Telefono: 3117804422 | | Largo: | Ancho: |
| Grupo o Taller: Wajapu | | Departamento: La guajira | | Alto: | Diametro: |
| Certificado Hecho a mano: <input type="checkbox"/> Si <input type="checkbox"/> No | | Centro Poblado: Maicao | | <input type="checkbox"/> Resguardo Caserio | <input type="checkbox"/> Localidad Vereda |
| Observaciones: | | | | <input type="checkbox"/> N/A Corregimiento | |
| Responsable: Natalia Pérez | | Dibujante: Paola Martínez | | Muestra <input checked="" type="checkbox"/> Terminado <input type="checkbox"/> En Proceso | |
| Aprobado por: Natalia Pérez | | Fecha: 19/11/2020 | | | |
| | | | | <input type="checkbox"/> Referentes <input type="checkbox"/> Línea | |



| No. | Pieza | Material | Cant | Porc% |
|-----|-------|--------------|------|-------|
| 6 | | Tela de Lino | | 70% |

Tabla de Componentes

| | | | | | |
|--|--|---|----------------------------------|--|---|
| Nombre de la pieza: Camisa resort Hoja Crudo | | Referencia: 11-03-007-J | | ESC. | |
| Oficio: Bordado | | Técnica: Peyón | | Materia Prima: Tela de lino e hilo acrílico | |
| Especificaciones Técnicas: Camisa tipo resort de lino decorada con la técnica artesanal de peyón; hecho por artesanos de Maicao, La guajira. . Medidas en centímetros --> Contorno de pecho (S, M, L): 110/114/118- Contorno de Cintura (S, M, L): 102/108/114 - Contorno de cadera (S, M, L): 110/114/118 Ancho de espalda (S, M, L): 43/ 45/ 47 - Medida Hombro a Hombro (S, M, L): 45/ 46.5/ 48 cm - Talle (S, M, L): 45.5/ 46/ 46.5 - Largo manga (S, M, L): 26/ 26.5/ 27 Contorno puño manga (S, M, L): 34.5/ 36/ 37.5. | | | | | |
| Color: Arena | | Capacidad de Producción / mes: 25 unidades | | Dimensiones Generales | |
| Peso (gr.): 500 gr | | Precio Unitario: 267.000 | | Precio por Mayor | |
| Artesano: Yudelis Sapuana | | Telefono: 3117804422 | | Largo: | Ancho: 59 cm |
| Grupo o Taller: Wajapu | | Departamento: La guajira | | Alto: 80 cm | Diametro: |
| Certificado Hecho a mano: <input type="checkbox"/> Si <input type="checkbox"/> No | | Centro Poblado: Maicao | | <input checked="" type="checkbox"/> Resguardo Caserio <input checked="" type="checkbox"/> Localidad Vereda <input checked="" type="checkbox"/> N/A Corregimiento | |
| Observaciones: | | | | | |
| Responsable: Natalia Pérez | | | Dibujante: Paola Martínez | | |
| Aprobado por: Natalia Pérez | | | Fecha: 19/11/2020 | | <input type="checkbox"/> Referentes <input type="checkbox"/> Línea Muestra <input checked="" type="checkbox"/> Terminado <input type="checkbox"/> En Proceso |



| No. | Pieza | Material | Cant | Porc% |
|-----|-------|--------------|------|-------|
| | 6 | Tela de Lino | | 70% |

Tabla de Componentes

| | | | | | |
|--|--|---|----------------------------------|---|---|
| Nombre de la pieza: Camisa resort Rayos arena | | Referencia: | | ESC. | |
| Oficio: Bordado | | Técnica: Peyón | | Materia Prima: Tela de lino e hilo acrílico | |
| Especificaciones Técnicas: Camisa tipo resort de lino decorada con la técnica artesanal de peyón; hecho por artesanos de Maicao, La guajira. . Medidas en centímetros --> Contorno de pecho (S, M, L): 110/114/118- Contorno de Cintura (S, M, L): 102/108/114 - Contorno de cadera (S, M, L): 110/114/118 Ancho de espalda (S, M, L): 43/ 45/ 47 - Medida Hombro a Hombro (S, M, L): 45/ 46.5/ 48 cm - Talle (S, M, L): 45.5/ 46/ 46.5 - Largo manga (S, M, L): 26/ 26.5/ 27 Contorno puño manga (S, M, L): 34.5/ 36/ 37.5. | | | | | |
| Color: Arena | | Capacidad de Producción / mes: 25 unidades | | Dimensiones Generales | |
| Peso (gr.): 500 gr | | Precio Unitario | | Precio por Mayor | |
| Artesano: Yudelis Sapuana | | Telefono: 3117804422 | | Largo: | Ancho: 59 cm |
| Grupo o Taller: Wajapu | | Departamento: La guajira | | Alto: 80 cm | Diametro: |
| Certificado Hecho a mano: <input type="checkbox"/> Si <input type="checkbox"/> No | | Centro Poblado: Maicao | | <input checked="" type="checkbox"/> Resguardo Caserío <input checked="" type="checkbox"/> Localidad Vereda <input type="checkbox"/> N/A Corregimiento | |
| Observaciones: | | | | | |
| Responsable: Natalia Pérez | | | Dibujante: Paola Martínez | | |
| Aprobado por: Natalia Pérez | | | Fecha: 19/11/2020 | | <input type="checkbox"/> Referentes <input type="checkbox"/> Línea Muestra <input checked="" type="checkbox"/> Terminado <input type="checkbox"/> En Proceso |